

# 효율적인 대역폭 이용과 정진폭 신호 전송을 위한 CACB-Q<sup>2</sup>PSK 변조

홍대기<sup>1\*</sup>

## CACB-Q<sup>2</sup>PSK Modulation for Efficient Bandwidth Utilization and Constant Amplitude Signal Transmission

Dae-Ki Hong<sup>1\*</sup>

**요 약** 본 논문에서는 정진폭 신호 특성을 갖는 기존의 정진폭 부호화된 다중 부호 이진 직교 (CACB: Constant Amplitude Coded Multicode Biorthogonal) 변조의 구조를 유지하면서 대역폭 효율을 증가시킴으로써 전송률을 높일 수 있는 방식을 제안한다. 높은 대역폭 효율을 얻기 위한 방식으로는 기존에 제안되었던 직교위상-직교위상 변조 (Q<sup>2</sup>PSK: Quadrature-Quadrature Phase Shift Keying), 그리고 정진폭 직교위상-직교위상 변조 (CA-Q<sup>2</sup>PSK: Constant Amplitude-Q<sup>2</sup>PSK) 방식을 이용한다. 먼저 가장 간단한 결합 방식인 CACB-Q<sup>2</sup>PSK 방식을 제안한다. 이 방식은 대역폭 효율은 증가하지만 정진폭 특성을 얻을 수는 없기 때문에 정진폭 특성을 유지하기 위한 새로운 첫 번째 CACB-CA-Q<sup>2</sup>PSK (CACB-CA-Q<sup>2</sup>PSK I) 변조 방식을 제안한다. 그러나 이 방식은 정진폭을 얻기 위해 여분의 부호화 과정이 필요하므로 대역폭 효율이 낭비되는 단점이 있다. 마지막으로 대역폭 효율을 감소시키지 않는 새로운 두 번째 CACB-CA-Q<sup>2</sup>PSK (CACB-CA-Q<sup>2</sup>PSK II) 변조 방식을 제안한다. 컴퓨터 모의실험을 통해 제안된 시스템의 성능을 평가함으로써 제안된 CACB-CA-Q<sup>2</sup>PSK II 변조 방식의 효율성을 보이도록 한다.

**Abstract** In this paper, we propose new modulation schemes using the conventional CACB modulation with constant amplitude property. Also the proposed modulation schemes supports high transmission data rate by increasing the spectral efficiency. In order to obtain the high spectral efficiency, the Q<sup>2</sup>PSK and CA-Q<sup>2</sup>PSK are used. We explain the simplest combining modulation scheme of CACB and Q<sup>2</sup>PSK (i.e., CACB-Q<sup>2</sup>PSK). However, this modulation scheme cannot support the constant amplitude property. Hence the first CACB-CA-Q<sup>2</sup>PSK (or CACB-CA-Q<sup>2</sup>PSK I) modulation scheme is proposed for the constant amplitude property. In the modulation scheme, the redundant constant amplitude encoding (spectral efficiency decrease) is required. Therefore, the second CACB-CA-Q<sup>2</sup>PSK (or CACB-CA-Q<sup>2</sup>PSK II) modulation scheme is proposed retaining the constant amplitude and the spectral efficiency. Computer simulations show that the proposed CACB-CA-Q<sup>2</sup>PSK II is the efficient modulation scheme.

**Key Word** : 대역폭 효율, 정진폭, MC-CDMA, CACB, Q<sup>2</sup>PSK

### 1. 서 론

정진폭 부호화된 다중 부호 이진 직교 (CACB) 변조 방식은 다중 부호-부호 분할 다중 접속 (MC-CDMA: Multi Code-Code Division Multiple Access)의 구조를 가지면서도 전송신호의 크기가 일정하여 저가의 비선형 전력 증폭기 (NPA: Nonlinear Power Amplifier)를 사용하여

구현 할 수 있는 기술로 무선 개인 영역 네트워크 (WPAN: Wireless Personal Area Network)에 적용하기에 매우 좋은 기술이다[1]. 국내 바이너리 CDMA 포럼에서는 CACB 기술을 사용하여 2.4 GHz 산업, 과학, 의료 (ISM: Industrial, Scientific, and Medical) 밴드에서 동작하는 WPAN으로 Koinonia라 명명한 시스템을 표준안으로 제안한 바 있다. Koinonia의 물리 계층 전송 방식인 CACB는 입력 비트열을 부호화하여 직교코드들이 더해져도 출력 심볼의 크기가 항상 일정하게 되는 전송 방식

<sup>1</sup>상명대학교 정보통신공학과

\*교신저자: 홍대기(hongdk@smu.ac.kr)

이다. 그러나 이 방식은 현재 전송 속도가 5~6Mbps급이어서 고품질의 비디오 전송에는 부족한 면이 있다[2].

본 논문에서는 고속 전송 기술의 다른 방안으로 정진폭을 갖는 CACB의 구조를 유지하면서 대역폭 효율을 증가시킴으로써 전송률을 높일 수 있는 방식에 대하여 연구한다. 즉 직교코드를 이용한 확산과 다중 부호 전송 구조를 사용하면서도 심볼의 크기가 일정하여 증폭기의 선형성을 요구하지 않는다. 전송 속도를 향상시키기 위한 방법으로 CACB 심볼 출력에 대해 직교위상-직교위상 진폭변조 (Q<sup>2</sup>PSK: Quadrature-Quadrature Phase Shift Keying)[3][4][5]를 적용하는 방안을 제안한다. 제안된 방식은 CACB에서 대역폭 효율을 향상시키는 장점이 있다.

그러나 Q<sup>2</sup>PSK 변조가 대역폭 효율을 향상시키는 방법 이기는 하지만 출력 신호의 진폭이 일정하지 않게 되는 성질이 있다. 따라서 CACB와 결합하였을 때 CACB 심볼의 정진폭 특성이 손상되는 문제가 역시 발생한다. Q<sup>2</sup>PSK를 변형시킨 변조 방식으로 정진폭 직교위상-직교 위상 진폭변조 (CA-Q<sup>2</sup>PSK: Constant Amplitude-Q<sup>2</sup>PSK)[4][5] 방식이 제안되어 있다. 따라서 이 변조 방식을 CACB와 결합시키면 정진폭 특성을 유지할 수 있다. 그러나 CA-Q<sup>2</sup>PSK 변조에서 사용하는 부호화에 의하여 대역폭 효율이 감소하므로 본 논문에서 목표하는 대역폭 효율을 얻는 것이 어렵게 된다. 본 논문에서는 CACB와 Q<sup>2</sup>PSK를 결합시키는데 있어 적당한 인터리빙을 사용하면 CA-Q<sup>2</sup>PSK를 사용하는 것에 비해 높은 대역폭 효율을 얻으면서 정진폭 특성을 유지할 수 있다는 것을 보인다.

본 논문은 다음과 같이 구성되어 있다. 먼저 2장에서는 기존에 제안되었던 CACB, Q<sup>2</sup>PSK, 그리고 CA-Q<sup>2</sup>PSK 변조 방식에 대해 설명한다. 3장에서는 가장 간단한 결합 방식인 CACB-Q<sup>2</sup>PSK 방식에 대해 설명한다. 3장에서 제안된 방식은 대역폭 효율은 증가하지만 정진폭 특성을 얻을 수는 없기 때문에 새로운 방식이 필요하다. 따라서 4장에서는 3장에서 제안된 시스템의 정진폭 특성을 유지하기 위한 첫 번째 CACB-CA-Q<sup>2</sup>PSK (CACB-CA-Q<sup>2</sup>PSK I) 변조 방식을 제안한다. 그러나 CACB-CA-Q<sup>2</sup>PSK I 변조 방식은 정진폭을 얻기 위해 여분의 부호화 과정이 필요하므로 대역폭 효율이 낭비되는 단점이 있다. 따라서 5장에서는 대역폭 효율을 감소시키지 않는 새로운 두 번째 CACB-CA-Q<sup>2</sup>PSK (CACB-CA-Q<sup>2</sup>PSK II) 변조 방식을 제안한다. 마지막으로 6장에서는 제안된 시스템의 성능을 평가하고 변조 방식의 특성을 비교한 후 결론을 내린다.

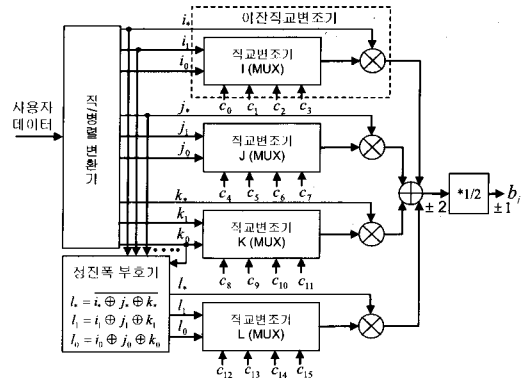


그림 5. CACB 변조기 구조도

## 2. 기존의 변조 방식의 개요

본 장에서는 기존의 변조 방식의 개요를 간단히 설명한다.

### (1) CACB 변조

CACB 변조기의 구조도가 그림 1에 나타나 있다. CACB 변조기의 동작 원리를 간단히 설명하면 다음과 같다. 먼저 전송하려고 하는 사용자 데이터를 9비트 단위 (즉, {i<sub>1</sub>, i<sub>2</sub>, i<sub>0</sub>, j<sub>1</sub>, j<sub>2</sub>, j<sub>0</sub>, k<sub>1</sub>, k<sub>2</sub>, k<sub>0</sub>})로 직렬별 변환을 수행한 후, 그림 1에서와 같이 {i<sub>1</sub>, i<sub>2</sub>, i<sub>0</sub>}, {j<sub>1</sub>, j<sub>2</sub>, j<sub>0</sub>}, {k<sub>1</sub>, k<sub>2</sub>, k<sub>0</sub>}의 3비트씩으로 묶는다. 세 묶음의 데이터는 먼저 정진폭 부호기에 입력되어 아래의 식 (1)과 같이 부호화를 함으로서 {l<sub>1</sub>, l<sub>2</sub>, l<sub>0</sub>}을 얻게 된다.

$$l_1 = i_1 \oplus j_1 \oplus k_1, \quad l_2 = i_2 \oplus j_2 \oplus k_2, \quad l_0 = i_0 \oplus j_0 \oplus k_0 \quad (1)$$

위의 부호화 과정을 수행하게 되면 사용자 데이터 9비트와 정진폭 부호기에 의한 패리티 비트 3비트, 즉 {i<sub>1</sub>, i<sub>2</sub>, i<sub>0</sub>}, {j<sub>1</sub>, j<sub>2</sub>, j<sub>0</sub>}, {k<sub>1</sub>, k<sub>2</sub>, k<sub>0</sub>}, 그리고 {l<sub>1</sub>, l<sub>2</sub>, l<sub>0</sub>}가 준비된다. 아래의 표 1과 같은 16칩의 길이를 갖는 16개의 Walsh 직교 부호 (c<sub>0</sub>-c<sub>15</sub>)를 생각해 보자. Walsh 직교 부호는 c<sub>0</sub>부터 c<sub>15</sub>까지 직교하며 앞선 12개의 비트들로부터 적당한 Walsh 부호를 선택할 수 있다[6].

표 1. 길이 16의 Walsh 직교 부호

직교 변조기 I를 위한 부호	c <sub>0</sub>	0	0	0	0	0	0	0	0	0	0	0	0	0	0
	c <sub>1</sub>	0	1	0	1	0	1	0	1	0	1	0	1	0	1
	c <sub>2</sub>	0	0	1	1	0	0	1	1	0	0	1	1	0	0
	c <sub>3</sub>	0	1	1	0	0	1	1	0	0	1	1	0	0	1
직교 변조기 J를 위한 부호	c <sub>4</sub>	0	1	0	0	1	1	0	0	1	1	0	0	1	0
	c <sub>5</sub>	0	0	1	1	1	0	0	0	1	1	1	0	0	0
	c <sub>6</sub>	0	1	1	0	1	0	0	1	0	1	1	0	1	0
	c <sub>7</sub>	0	0	0	0	0	0	0	1	1	1	1	1	1	1
직교 변조기 K를 위한 부호	c <sub>8</sub>	0	1	0	0	1	0	1	1	0	1	0	1	0	0
	c <sub>9</sub>	0	0	1	1	0	0	1	1	1	0	0	1	1	0
	c <sub>10</sub>	0	1	1	0	0	1	1	0	0	1	1	0	0	1
	c <sub>11</sub>	0	1	1	0	0	1	1	0	0	1	1	0	0	1
직교 변조기 L을 위한 부호	c <sub>12</sub>	0	0	0	0	1	1	1	1	1	1	1	0	0	0
	c <sub>13</sub>	0	1	0	1	1	0	1	0	1	0	1	0	1	0
	c <sub>14</sub>	0	0	1	1	1	0	0	1	1	0	0	0	1	1
	c <sub>15</sub>	0	1	1	0	1	0	0	1	1	0	0	1	1	0

먼저 사용자 데이터의 첫 번째 묶음 {i\*, i<sub>1</sub>, i<sub>0</sub>}로부터 2\*i<sub>1</sub>+i<sub>0</sub>의 값을 구한다. 이 결과 값은 {0, 1, 2, 3}중에 하나의 값을 가지게 되는데 이에 따라 Walsh 부호의 첫 번째 묶음 {c<sub>0</sub>, c<sub>1</sub>, c<sub>2</sub>, c<sub>3</sub>}중의 하나를 그림 1에서와 같이 직교 변조기 I에서 선택하게 된다. 결국 그림 1의 직교 변조기는 단순히 멀티플렉서의 역할을 수행한다. 예를 들어 i<sub>1</sub>=1 이고 i<sub>0</sub>=1 이라면 c<sub>3</sub>={0, 1, 1, 0, 0, 1, 1, 0, 0, 1, 1, 0, 0, 1, 1, 0}를 선택한다. 그리고 i\*의 값이 1이라면 c<sub>3</sub>를 그대로 출력하고 0이라면 c<sub>3</sub>를 반전시켜 출력하게 된다. (예를 들어, i\*=0 이라면 ~c<sub>3</sub>={1, 0, 0, 1, 1, 0, 0, 1, 1, 0, 0, 1, 1, 0, 0, 1}) 이와 같은 동일한 방법으로 그림 1의 직교변조기 J, K, 그리고 L에서는 각각 적절한 부호를 출력하고 그림 1의 합산기에서 비트별로 합산을 수행하면 최종출력은 항상 ±2인 16개의 비트가 순서대로 출력된다. 합산된 신호에 대해 0.5를 곱하면 CACB 변조 신호 b<sub>0</sub>-b<sub>15</sub>는 항상 ±1의 결과를 갖게 된다. 항상 ±1의 정 진폭이 유지되는 원리는 참고문헌 [1]에서 증명이 된 바 있다.

(2) Q<sup>2</sup>PSK 변조

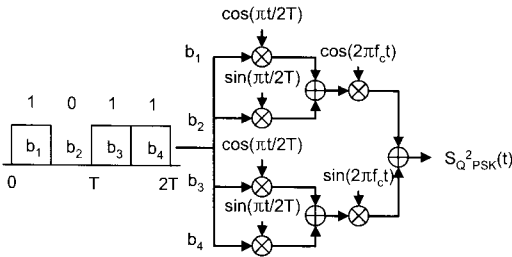


그림 6. Q<sup>2</sup>PSK 변조기의 구조도

Q<sup>2</sup>PSK 변조기의 구조도가 그림 2에 나타나 있다. Q<sup>2</sup>PSK 변조기의 동작 원리를 간단히 설명하면 다음과 같다. Q<sup>2</sup>PSK 변조는 주어진 대역폭을 효율적으로 사용하기 위해 서로 직교하는 2개의 펄스 성형 신호와 2개의 반송파 (정현파와 여현파)를 사용하여 다차원 신호공간을 형성하는 변조방식이다[3]. Q<sup>2</sup>PSK 변조의 전송 신호는 그림 2를 참고하여 다음과 같이 나타낼 수 있다.

$$s_{Q^2PSK}(t) = \sum_{i=1}^4 b_i(t) s_i(t) \quad (2)$$

여기서 사용자 데이터 입력 b<sub>i</sub>(t)의 값은 ±1 이고 각 이중 직교신호 s<sub>i</sub>(t)는 다음과 같다.

$$s_1(t) = \cos\left(\frac{\pi t}{2T}\right) \cos(2\pi f_c t), \quad |t| \leq T,$$

$$s_2(t) = \sin\left(\frac{\pi t}{2T}\right) \cos(2\pi f_c t), \quad |t| \leq T,$$

$$s_3(t) = \cos\left(\frac{\pi t}{2T}\right) \sin(2\pi f_c t), \quad |t| \leq T,$$

$$s_4(t) = \sin\left(\frac{\pi t}{2T}\right) \sin(2\pi f_c t), \quad |t| \leq T,$$

$$s_i(t) = 0, \quad i = 1, 2, 3, 4, \quad |t| > T$$

또한 주파수 f<sub>c</sub>는 반송파 주파수이고, T는 심볼 주기이며, 펄스 성형 신호로는 위상이 서로 직각인 여현파와 정현파를 사용한다. 펄스 성형 신호는

$$p_1(t) = \begin{cases} \cos(\pi t/2T), & |t| \leq T \\ 0, & |t| > T \end{cases},$$

$$p_2(t) = \begin{cases} \sin(\pi t/2T), & |t| \leq T \\ 0, & |t| > T \end{cases} \quad (4)$$

와 같이 표현되며,

$$f_c = n/4T, \quad n = integer \geq 2 \quad (5)$$

의 조건이 만족되면 {s<sub>i</sub>(t), i=1, 2, 3, 4}는 동일한 에너지를 갖는 4개의 직교 신호 집합이 된다.

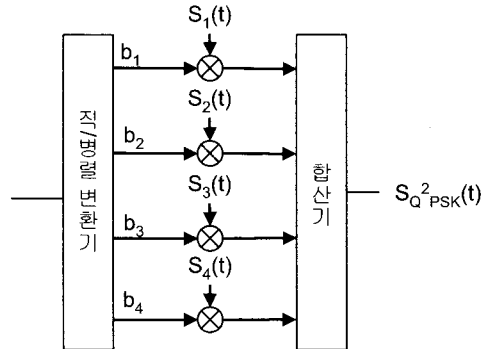


그림 7. Q<sup>2</sup>PSK 변조기의 다른 구조도

Q<sup>2</sup>PSK 변조된 신호는 다음과 같이 표현할 수 있다.

$$s_{Q^2PSK}(t) = b_1(t) \cos\left(\frac{\pi t}{2T}\right) \cos(2\pi f_c t) + b_2(t) \sin\left(\frac{\pi t}{2T}\right) \cos(2\pi f_c t) + b_3(t) \cos\left(\frac{\pi t}{2T}\right) \sin(2\pi f_c t) + b_4(t) \sin\left(\frac{\pi t}{2T}\right) \sin(2\pi f_c t) \quad (6)$$

$$= \cos[2\pi(f_c + a_{14}(t)/4T)t + \phi_{14}(t)] + \sin[2\pi(f_c + a_{23}(t)/4T)t + \phi_{23}(t)]$$

여기서 a<sub>14</sub>(t)=-b<sub>1</sub>(t)b<sub>4</sub>(t), a<sub>23</sub>(t)=-b<sub>2</sub>(t)b<sub>3</sub>(t)이고 b<sub>1</sub>(t)=±1에 따라 ϕ<sub>14</sub>(t)=0 또는 π, b<sub>3</sub>(t)=±1에 따라 ϕ<sub>23</sub>(t)=0 또는 π가 결정된다. Q<sup>2</sup>PSK 변조는 4개의 데이터를 동시에 각

기 다른 4개의 직교 반송파로 전송하는 구조로도 생각할 수 있기 때문에 대역폭 효율은 4가 된다. 그림 3에는 수학적 식 (6)을 사용하여 나타낸 Q<sup>2</sup>PSK 변조기 구조를 보인다.

이상적인 신호 공간상에서 Q<sup>2</sup>PSK 변조에 사용된 신호들은 4차원으로 구성되는데 각각의 신호들은 4개의 좌표 축 상의 하나이다. 각각의 신호들은 동일한 에너지를 가지며, 4차원 초월입방체의 꼭지점으로 구성된다. 가산성 백색 가우시안 잡음 (AWGN: Additive White Gaussian Noise) 환경에서 최적 수신기를 사용한 경우 비트 에러 확률은 이진 위상 변조 (BPSK: Binary Phase Shift Keying) (혹은 QPSK) 변조와 동일하게

$$p_b = Q\left(\sqrt{\frac{2E_b}{N_0}}\right) \quad (7)$$

와 같이 주어진다. 그림 3의 Q<sup>2</sup>PSK 변조기로부터 Q<sup>2</sup>PSK 복조기는 그림 4와 같이 쉽게 유추될 수 있다.

대역폭 효율을 높이기 위한 변조방식으로 M진 위상 변조 (MPSK: M-ary PSK)나 직교 위상 진폭 변조 (QAM: Quadrature Amplitude Modulation)과 같은 고차원 변조를 사용할 수 있다. 그러나 이 변조방식들은 대역폭 효율을 증가시킬수록 비트 에러 확률이 높아져서 에너지 효율이 크게 감소한다. MPSK는 신호의 진폭이 일정하다는 장점이 있지만 QAM에 비해 잡음에 취약하다. Q<sup>2</sup>PSK 변조의 장점은 대역폭 효율이 증가함에 따라 감소하는 에너지 효율이 크지 않다는 것이다.

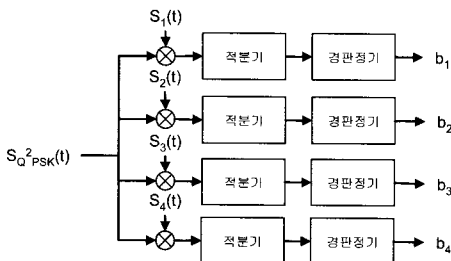


그림 8. Q<sup>2</sup>PSK 복조기의 구조도

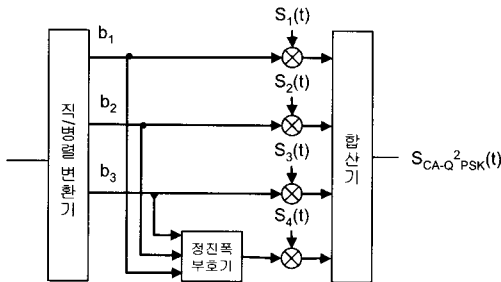


그림 9. CA-Q<sup>2</sup>PSK 복조기의 구조도

즉 동일한 대역폭 조건 하에서 원하는 비트 에러 확률을 얻기 위하여 필요한 비트 에너지가 MPSK나 QAM에 비해 작다. 반대로 Q<sup>2</sup>PSK 변조의 단점은 어떠한 부가적 처리 없이는 정진폭을 유지 할 수 없다는 것이다.

### (3) CA-Q<sup>2</sup>PSK 변조

Q<sup>2</sup>PSK 변조는 입력 비트열을 적당히 부호화하여 출력 심볼의 크기를 일정하게 만들 수 있다. 이와 같은 변조방식을 CA-Q<sup>2</sup>PSK 변조라 한다. 그림 5에 CA-Q<sup>2</sup>PSK 변조기의 구조를 보인다. 3개의 입력 비트를 가지고 부호화하여 4개의 비트를 만들어서 Q<sup>2</sup>PSK 변조하면 출력 신호의 진폭을 일정하게 할 수 있다. 정진폭이 되도록 하는 부호화 방식은 다음과 같다.

$$b_4(t) = -\{b_1(t)b_2(t)/b_3(t)\} \quad (8)$$

즉 홀수 패리티가 되도록 4번째 비트를 생성하면 된다. 이와 같은 구조를 사용하면 대역폭 효율이 3으로 감소한다. 즉 정진폭 특성을 얻었지만 데이터 전송 속도는 줄어들게 된다. 이는 4비트로 표현할 수 있는 16개의 부호어 중에서 홀수 패리티가 되도록 하는 8개의 부호어만을 사용할 수 있기 때문이다. 이 부호어들은 최소 해밍 거리가 2인 이진 직교 부호어라는 것을 알 수 있으며, 최적 수신기를 사용하여 복조하는 경우, AWGN 환경에서

$$p_b = Q\left(\sqrt{\frac{3E_b}{N_0}}\right) \quad (9)$$

의 비트에러 확률을 갖는다[7][8].

### 3. CACB-Q<sup>2</sup>PSK 변조

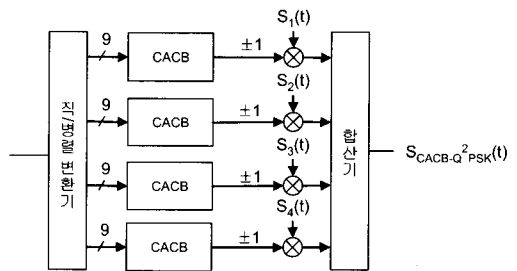


그림 10. CACB-Q<sup>2</sup>PSK 변조기의 구조도

그림 6은 CACB 변조와 Q<sup>2</sup>PSK 변조를 결합한 시스템의 한 가지 예 즉 CACB-Q<sup>2</sup>PSK 변조를 보이고 있다. 이

시스템에서는 여러 CACB 변조 블록으로부터 출력된 심볼을 Q<sup>2</sup>PSK 변조하여 전송한다. CACB 변조 블록의 출력을 각각 직교하는 4개의 반송파 신호에 의해 전송하는 것으로 볼 수 있으므로 대역폭 효율은 CACB 변조의 4배가 된다. 따라서 위의 시스템의 대역폭 효율은  $9/16 \times 4 = 2.25$ 가 된다. 이와 같이 기존 CACB-QPSK 변조 시스템에 비하여 대역폭 효율이 2배로 증가하였지만 Q<sup>2</sup>PSK 변조의 특성상 정진폭 특성이 유지되지 않는다는 문제점이 있다.

#### 4. CACB-CA-Q<sup>2</sup>PSK I 변조

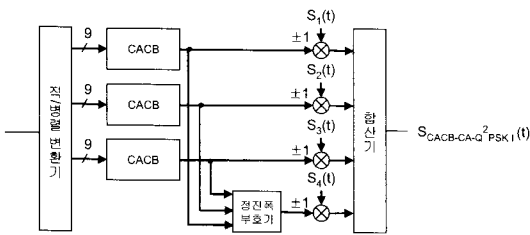


그림 11. CACB-CA-Q<sup>2</sup>PSK I 변조기의 구조도

앞서 살펴 본 CACB-Q<sup>2</sup>PSK 변조는 Q<sup>2</sup>PSK 변조의 고차원 변조 특성을 이용하여 CACB 변조의 낮은 대역폭 효율을 증가시키는 것이었다. 대역폭 효율이 증가하는 이득을 얻었지만, 문제는 CACB 변조의 고유 특성인 정진폭 특성이 손실되었다는 것이다. Q<sup>2</sup>PSK 변조를 이용하면서도 정진폭 특성을 유지할 수 있는 방법으로 앞서 살펴

본 CA-Q<sup>2</sup>PSK 변조를 적용할 수 있다. 그림 7에 CACB 변조와 CA-Q<sup>2</sup>PSK 변조를 결합한 CACB-CA-Q<sup>2</sup>PSK I 변조 방식의 송신기 구조를 보인다. 그림 7과 같이 4개의 CACB 변조 블록의 출력을 Q<sup>2</sup>PSK 변조하는 것이 아니라 3개의 CACB 변조 블록만 사용하고 나머지 블록은 Q<sup>2</sup>PSK 변조기 출력이 일정한 진폭을 갖도록 부호화하는 구조이다. CA-Q<sup>2</sup>PSK 변조의 대역폭 효율은 3이므로 CACB 변조와 결합하면 결과적으로  $9/16 \times 3 = 1.6875$ 의 대역폭 효율을 얻을 수 있게 된다. CACB-CA-Q<sup>2</sup>PSK 변조는 그림 6의 CACB-Q<sup>2</sup>PSK 구조에 비해 대역폭 효율의 희생을 통하여 정진폭 특성을 얻었다고 볼 수 있다.

#### 5. CACB-CA-Q<sup>2</sup>PSK II 변조

그림 6의 구조를 사용하여 CACB 변조와 Q<sup>2</sup>PSK 변조를 결합하는 경우 (CACB-Q<sup>2</sup>PSK 변조) CACB 변조에 비해 대역폭 효율의 증가를 얻을 수는 있지만 16QAM보다 대역폭 효율이 작다. 또한 정진폭 특성을 더 이상 유지할 수 없고, 16QAM에 비해서도 높은 PAP을 갖게 되어 문제가 된다. 그림 7에 보인 CACB 변조와 CA-Q<sup>2</sup>PSK 변조의 결합 구조 (CACB-CA-Q<sup>2</sup>PSK I 변조)를 사용하면 정진폭 특성을 얻을 수 있지만 정진폭 부호화 과정에서 대역폭 효율의 손실이 발생한다.

다음에 설명하는 방식은 CACB 변조와 Q<sup>2</sup>PSK 변조를 결합하는데 있어 대역폭 효율의 손실 없이 정진폭 특성을 얻을 수 있도록 한다.

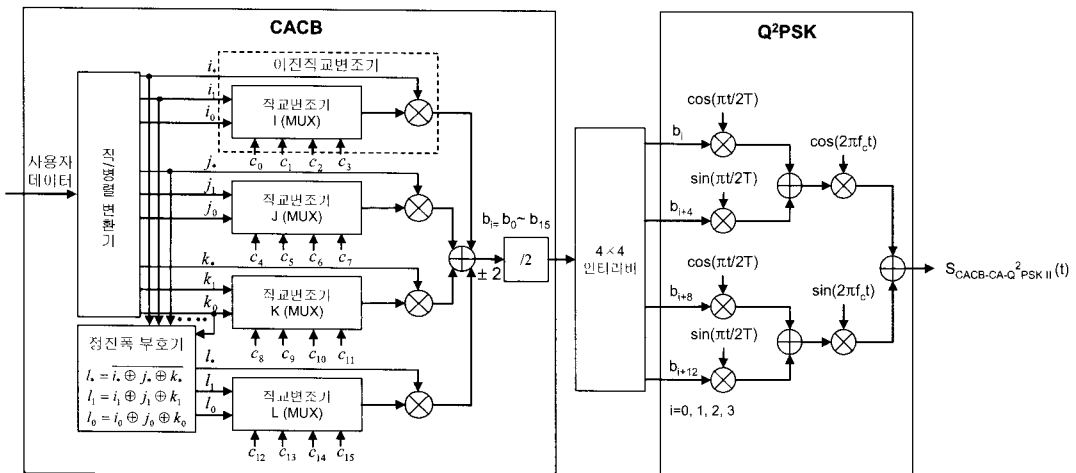


그림 12. CACB-CA-Q<sup>2</sup>PSK II 변조기의 구조도

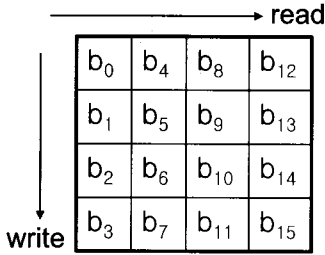


그림 13. 인터리버의 구조도

앞서 CACB-CA-Q<sup>2</sup>PSK I 변조의 구조에서 정진폭 특성을 얻기 위한 조건은 Q<sup>2</sup>PSK 변조기에 입력되는 4 비트를 홀수 패리티가 되도록 하는 것이다. CACB-CA-Q<sup>2</sup>PSK I 변조에서는 CACB 변조기의 상위 3개 블록에서 출력되는 심볼 3개로부터 4번째 심볼을 생성하여 Q<sup>2</sup>PSK 변조기에 입력시키는 방법을 사용한다. 그런데 만일 CACB 변조 출력 심볼열을 적당히 재배치하여 4개 출력이 항상 홀수 패리티를 만족시키게 할 수 있다면 대역폭 효율의 손실 없이 정진폭 특성을 얻을 수 있을 것이다.

직교부호의 길이 N=16을 사용하는 CACB 변조 시스템에서는 9개의 정보 비트가 입력되고 16 비트의 부호열 {b<sub>0</sub>, b<sub>1</sub>, b<sub>2</sub>, b<sub>3</sub>, b<sub>4</sub>, b<sub>5</sub>, b<sub>6</sub>, b<sub>7</sub>, b<sub>8</sub>, b<sub>9</sub>, b<sub>10</sub>, b<sub>11</sub>, b<sub>12</sub>, b<sub>13</sub>, b<sub>14</sub>, b<sub>15</sub>}가 출력되는데 16 비트의 데이터는 CACB 변조의 원천적 특성으로 인해 다음의 관계를 만족시킨다.

$$b_i \otimes b_{4+i} \otimes b_{8+i} \otimes b_{12+i} = 1, \quad i=0, 1, 2, 3 \quad (10)$$

위의 특성은 CACB 변조신호가 갖는 본질적인 특성으로 본 논문에서는 증명 없이 사용하도록 한다. 만일 CACB 변조 블록의 출력 부호열을 {b<sub>0</sub>, b<sub>4</sub>, b<sub>8</sub>, b<sub>12</sub>, b<sub>1</sub>, b<sub>5</sub>, b<sub>9</sub>, b<sub>13</sub>, b<sub>2</sub>, b<sub>6</sub>, b<sub>10</sub>, b<sub>14</sub>, b<sub>3</sub>, b<sub>7</sub>, b<sub>11</sub>, b<sub>15</sub>}와 같은 순서로 배열하면 4개 비트의 단위로 홀수 패리티 특성을 갖게 된다. 따라서 Q<sup>2</sup>PSK 변조 시스템 출력 신호의 크기를 일정하게 하는 입력 조건을 만족하게 된다. 따라서 그 입력 조건을 만족하기 위해 CACB 변조 출력 부호열을 그림 9와 같이 4×4 인터리빙하여 4 비트 단위로 Q<sup>2</sup>PSK 변조기에 입력시키면 진폭을 일정하게 할 수 있다. 그림 8에 제안된 시스템의 구조를 보이고 있다. 앞서 살펴 본 그림 6이나 그림 7의 구조가 여러 개의 CACB 변조 블록을 병렬로 구성하는 것과 달리 그림 8에 보인 시스템에서는 한 개의 CACB 변조 블록의 출력을 인터리빙하는 구조로 되어 있다. 이 시스템은 CACB 변조 시스템의 특징인 정진폭 특성을 유지하면서 대역폭 효율은 9/16×4 = 2.25인 특성을 보인다.

## 6. 실험결과

CACB 변조와 Q<sup>2</sup>PSK 변조를 결합한 시스템의 비트오울 성능을 분석하기 위해 백색 가우시안 잡음 환경을 가정하고 모의실험을 실행하였다. 실험은 C 프로그램을 이용하여 수행하였으며 이론적인 수치로 제시할 수 있는 성능곡선도 포함되어 있다. 그림 10에 CACB 변조 출력을 Q<sup>2</sup>PSK 변조하여 전송하는 시스템의 비트오울 성능을 16QAM 시스템과 비교하여 제시하였다. CACB 변조의 출력을 BPSK 변조하는 시스템이나 QPSK 변조하는 시스템의 비트 오울 성능은 동일하므로 그림에서는 CACB-BPSK 변조 시스템의 비트오울 성능만 CACB-Q<sup>2</sup>PSK 변조 시스템과 비교하여 제시하였다. CACB-Q<sup>2</sup>PSK 변조 시스템과 CACB-BPSK(또는 CACB-QPSK) 변조하여 전송하는 두 시스템은 AWGN 환경에서 동일한 비트오울 성능을 보이나 CACB-Q<sup>2</sup>PSK 변조 시스템의 대역폭 효율이 더 높다는 장점이 있다. 대역폭 효율이 높기는 하지만 중요한 것은 정진폭이 여전히 유지되지 않기 때문에 RF (Radio Frequency) 시스템에 대한 설계의 부담이 커져서 실제로 시스템을 구성할 경우 가격 부담이 현저히 증가한다는 단점이 있다. 따라서 이를 극복하기 위한 새로운 시스템의 설계가 필요하다.

표 2에 CACB-Q<sup>2</sup>PSK 변조 시스템과 16QAM 시스템의 특징을 비교하였다. CACB-Q<sup>2</sup>PSK 변조 시스템은 16QAM 시스템보다 낮은 대역폭 효율과 더 큰 침투 대 평균 전력 (PAP: Peak to Average Power)를 갖지만 AWGN 환경에서 10<sup>-5</sup>의 비트오울 성능을 얻기 위해 필요한 비트 에너지가 약 4 (dB) 작다. 이는 16QAM에 비해 제안된 변조 시스템은 대역폭 효율 및 PAP를 희생하여 에너지 효율을 급격히 낮추는 장점이 있다는 것을 보여준다.

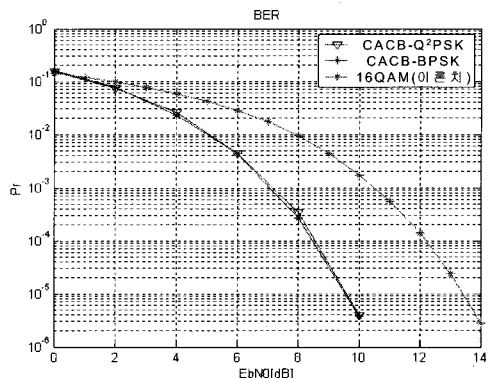


그림 14. CACB-Q<sup>2</sup>PSK 변조의 성능

그림 11에 CACB-CA-Q<sup>2</sup>PSK I 변조 시스템의 비트오울 성능, CACB-CA-Q<sup>2</sup>PSK II 변조 시스템의 비트오울 성능, CACB-BPSK 변조 시스템의 비트오울 성능을 보이고 있다. 그리고 성능을 비교하기 위해 16QAM 시스템을 고려하여 이론적 비트오울 성능을 같이 제시하였다. 제안된 CACB-CA-Q<sup>2</sup>PSK II 변조 시스템과 CACB-CA-Q<sup>2</sup>PSK I 변조는 AWGN 환경에서 동일한 비트오울 성능을 보이나 16QAM과 비교하여 에너지 효율이 더 높다는 것을 알 수 있다. 표 2에는 CACB-CA-Q<sup>2</sup>PSK II 변조 시스템과 16QAM 시스템의 특징을 비교하였다. 제안된 CACB-CA-Q<sup>2</sup>PSK II 변조시스템은 16QAM 시스템 보다는 낮은 대역폭 효율을 갖지만 AWGN 환경에서 높은 에너지 효율을 보인다. 예를 들어 10<sup>-5</sup>의 비트오울 성능을 얻기 위해 필요한 비트 에너지는 16QAM에 비해 약 4(dB) 적다. 따라서 AWGN 환경에서는 제안된 시스템이 보다 강인한 특성을 가지고 있다고 볼 수 있다. 또한 전송 신호의 크기가 일정하므로 높은 선형성을 가진 증폭기의 사용을 요구하지 않는다. 따라서 제안된 CACB-CA-Q<sup>2</sup>PSK II는 RF 구성시 가격의 부담을 현저히 감소시킬 수 있다는 장점이 있다.

표 2. 여러 변조방식의 성능 비교

	16QAM	CACB-Q <sup>2</sup> PSK	CACB-CA-Q <sup>2</sup> PSK II
대역폭 효율	4	2.25	2.25
E <sub>b</sub> /N <sub>0</sub> at 10 <sup>-5</sup>	약 13.5dB	약 9.5dB	약 9.5dB
PAP	약 2.55dB	약 3.0dB	0dB

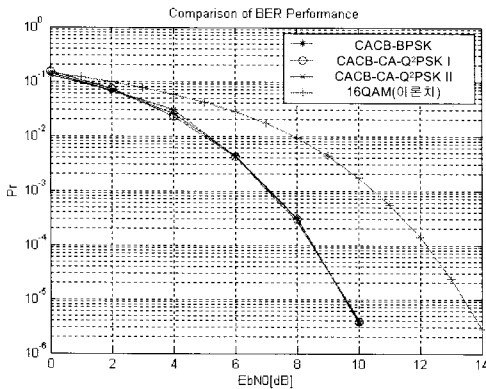


그림 15. CACB-CA-Q<sup>2</sup>PSK 변조기의 성능 그래프

## 7. 결론

본 논문에서는 CACB 변조와 Q<sup>2</sup>PSK 변조를 결합하는

방식에 대한 제안을 하였다. 두 방식을 결합함에 있어서 정진폭 조건을 만족시키는 방식과 정진폭 조건을 만족시키지 않는 방식을 제안하였다. 16QAM에 비하여 제안된 시스템은 대역폭 효율은 떨어지지만 에너지 효율은 10<sup>-5</sup>의 비트오울에서 약 4dB 정도의 이득이 있었다. 특히 정진폭을 유지함으로써 PAP가 급격히 떨어지게 되어 RF 설계의 부담을 현저히 덜 수 있다는 장점이 있었다.

## 참고 문헌

- [1] 홍대기, 강성진, 주민철, 김용성, 서경학, 조진웅, "정진폭 다중 부호 이진 직교 변조," 한국통신학회논문지, 제30권, 3C호, pp. 69-76, 2005. 3
- [2] 홍대기, 강성진, 조진웅, "WPAN 구현을 위한 바이너리 CDMA 기술 동향," 주간기술동향, 제1310호, 2007. 8. 22
- [3] 구기준, 김희도, 황호웅, "Q<sup>2</sup>PSK 변조방식의 성능 분석에 관한 연구," 한국통신학회 전문대학 논문지, 제 5권, 제1호, pp. 586-596, 1995. 1
- [4] 박인재, 김형우, 심수보, "정진폭 변조방식을 이용한 Q2PSK에 관한 연구," 한국통신학회 학술발표회 논문집, 제9권, 3호, pp. 47-51, 1990. 1
- [5] D. Saha, T.G. Birdsall, "Quadrature-Quadrature Phase-Shift Keying," IEEE Trans. Commun., Vol 37, No. 5, pp. 437-448, May 1989
- [6] Bernard Sklar, Digital Communications, 2nd Edition, Prentice-Hall, 2001.
- [7] J.G. Proakis, Digital Communications, 3rd Edition, McGraw-Hill, 2001.
- [8] Simon Haykin, Communication Systems, 4th Edition, John Wiley & Sons, 2003.

홍대기(Dae-Ki Hong)

[중신회원]



- 1997년 2월 : 광주대학교 컴퓨터공학과 (공학사)
- 1999년 2월 : 연세대학교 전자공학과 (공학석사)
- 2003년 2월 : 연세대학교 전기전자공학과(공학박사)
- 2002년 1월 ~ 2006년 8월 : 전자부품연구원 선임연구원
- 2006년 9월 ~ 현재 : 상명대학교 정보통신공학과 전임강사

<관심분야>

무선통신, 정보통신, 이동통신, 무선 LAN/PAN