

# 고조파가 억제된 5.8 GHz 협대역 대역통과 여파기

정희원 윤기철\*, 종신회원 이종철\*\*

## Design of a 5.8 GHz Narrow Band-pass Filter with Harmonics Suppression

Ki-Cheol Yoon\* *Regular Member*, Jong-Chul Lee\*\* *Lifelong Member*

### 요약

본 논문에서는  $\lambda/4$  단락형 및  $\lambda/2$  개방형 스테브를 이용한 협대역 대역통과 여파기를 제안한다. 스테브 대역통과 여파기를 협대역으로 구현하기 위해, 스테브의 임피던스 값 변화 없이 스테브 위치를 변화시켜, 그에 따른  $Q_e$  (External quality factor) 값을 이용하여 협대역 대역통과 여파기를 구현한다. 또한, 협대역 대역통과 여파기의 전송선로 부분에 T-형태의 대역저지 여파기를 집적시켜, 여파기에서 발생하는 고조파들을 억제한다. 제안된 여파기의 중심 주파수는 5.8 GHz, 대역폭은 10 % 이며,  $\lambda/4$  단락형에서의 삽입손실은 2.1 dB, 반사손실은 18 dB 이고,  $\lambda/2$  개방형에서의 삽입손실은 1.2 dB, 반사손실은 21.9 dB의 측정결과들을 얻는다.

**Key Words** : Narrow bandwidth stub filter, External quality factor, T-shaped line, Harmonic suppression

### ABSTRACT

In this paper, the flexible narrow bandpass filters (BPFs) with  $\lambda/4$  short and  $\lambda/2$  open stubs by microstrip line on duroid substrate are suggested. These BPFs with narrow bandwidth show flexible bandwidth with variation of the position of the stubs using the  $Q_e$  (external quality factor) without changing the impedance value at microwave range. On the other hand, by replacing the series quarter-wavelength connecting lines with the equivalent T-shaped line of bandstop filter(BSF), the compact stub bandpass filter with harmonics suppression can be realized. The BPF with  $\lambda/4$  short stubs shows the insertion loss of 2.1 dB and the return loss of 18 dB and BPF with  $\lambda/2$  open stubs shows the insertion loss of 1.2 dB and the return loss of 21.9 dB at the center frequency of 5.8 GHz and the bandwidth of 10 %.

### 1. 서론

이동통신 시스템에서 대역통과 여파기는 중요한 역할을 한다. 대역통과 여파기는 원하는 대역을 통과시켜 주고 나머지 대역을 저지시켜주는 역할을 하며, 협대역과 광대역 여파기로 나뉘어 지는데, 필요에 따라서 광대역 혹은 협대역 여파기를 사용하게 된다.

그중에서 스테브 대역통과 여파기는 주로 광대역 여파기에 사용되고 있는 것으로 널리 알려져 있지만,

만일 협대역용으로 임피던스 값을 맞추어 설계하게 된다면 스테브의 임피던스 값이 매우 작아져 제작하는데 매우 어려워진다는 단점이 있다<sup>[1]</sup>. 따라서 본 논문에서는 임피던스 값의 변화 없이 External quality factor,  $Q_e$  값을 이용하여 스테브 위치를 변화시켜 협대역의 여파기를 설계하였고, T-형태의 대역저지 여파기를 집적화하여 협대역 여파기에서 발생되어 지는 고조파를 억제하고자 한다. 테프론 기판을 사용하여 3 단의 Chebyshev 형태로  $\lambda/4$  와  $\lambda/2$

\* 광운대학교 전자공학과(keyoon98@kw.ac.kr), \*\* 광운대학교 전자공학과 (jcllee@kw.ac.kr)  
 논문번호 : KICS2007-09-413, 접수일자 : 2007년 9월 12일, 최종논문접수일자 : 2008년 1월 24일

의 길이를 갖는 협대역 스텐브 대역통과 여파기를 설계하였고, 여파기에서 발생되어 지는 고조파 성분을 억제시킨 협대역  $\lambda g/4$  단락형 및  $\lambda g/2$  개방형 스텐브 대역통과 여파기들을 제안한다.

II. 협대역 대역통과 여파기의 설계

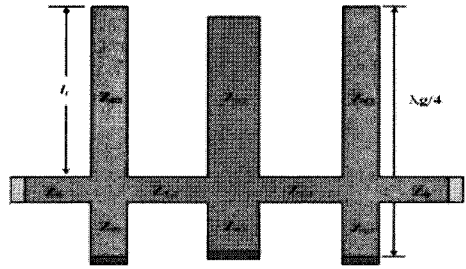
본 논문에서는 기존의 광대역 특성을 갖는  $\lambda g/4$  단락형 및  $\lambda g/2$  개방형 스텐브 대역통과 여파기들을, 새롭게 협대역  $\lambda g/4$  단락형 및  $\lambda g/2$  개방형 스텐브 대역통과 여파기로 바꾸어 설계 하였고,  $\lambda g/4$  단락형 스텐브 대역통과 여파기에서 발생하는 제3차의 고조파와  $\lambda g/2$  개방형 스텐브 대역통과 여파기에서 발생하는 제 2차의 고조파를 억제하고자 한다.

2.1 협대역 여파기의 설계

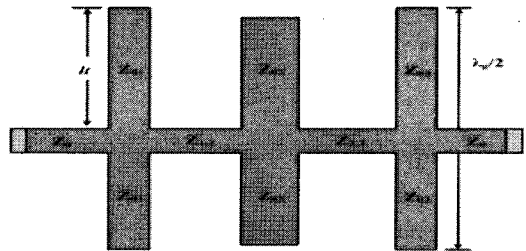
협대역 여파기를 설계하기에 앞서 비교를 위하여 먼저 기존의 광대역 여파기를 설계하였고, 다음은  $Q_e$ (External Quality factor)값을 이용하여 실험을 토대로 설계 파라미터를 얻는다. 일반적인  $\lambda g/4$  단락형 및  $\lambda g/2$  개방형 스텐브 대역통과 여파기들은 공진기로서 동작하는  $\lambda g/4$  단락형 및  $\lambda g/2$  개방형 스텐브 들과 인버터로 동작하는  $\lambda g/4$  의 전송선로로 구성되어진다<sup>[1]</sup>. 또한 단락형 및 개방형 스텐브 대역통과 여파기는 주로 광대역 특성을 갖게 되는데, 만일, 단락형 및 개방형 스텐브 대역통과 여파기들을 임피던스 값을 얻는 식을 사용하여 협대역  $\lambda g/4$  단락형 및  $\lambda g/2$  개방형 스텐브 대역통과 여파기로 설계하게 된다면, 표 1 과 같이 여파기에 해당하는 스텐브의 임피던스 값이 너무 작아지기 때문에 구현하고자 하는 스텐브의 폭은 상당히 넓어지고, 따라서 시스템에 적용하기가 곤란하게 되는 단점을 갖게 된다.

표. 1 여파기의 스텐브 에 대한 임피던스 계산 값  
Table. 1 Calculation for impedance of the stub filter

		$\lambda g/4$ 단락형 스텐브 여파기	$\lambda g/2$ 개방형 스텐브 여파기		
대역폭 [%]		50	10	50	10
스텐브 임피던스	Zo1 [Ω]	33.6	4.2	81.1	8.5
	Zo2 [Ω]	18.4	2.2	44.4	4.3
	Zo3 [Ω]	33.6	4.2	81.1	8.5



(a)  $\lambda g/4$  단락형 스텐브 대역통과 여파기  
(a) A band-pass filter with  $\lambda g/4$  short stubs



(b)  $\lambda g/2$  개방형 스텐브 대역통과 여파기  
(b) A band-pass filter with  $\lambda g/2$  open stubs

그림 1.  $Q_e$  값을 이용한 협대역 스텐브 대역통과 여파기 (대역폭 : 10 %)

Fig. 1 Schematic of a band pass filter with narrow bandwidth using on a  $Q_e$  (FBW :10%)

따라서, 본 논문에서는 임피던스 값의 변화 없이  $Q_e$  값을 이용하여 협대역의 대역통과 여파기를 설계 하게 되며, 그림 1 은 스텐브 위치를 변화시켜서 상대적으로 협대역을 구현한 스텐브 대역통과 여파기들의 그림을 나타내어 주고 있다.

이 때, 각 스텐브의 위치는 높은 커플링 효과를 얻기 위해 사용하는 tapped-line 설계방법과 유사하다. 일반적으로 interdigital, combline, hairpin 등과 같은 대역통과 여파기는 tapped-line 을 이용하여 첫 번째 인버터의 높은 커플링(Coupling) 값을 구현하게 된다<sup>[2]</sup>. 이러한 tapped-line 은 tapped-line 의 위치에 따른  $Q_e$  값을 해석을 통해 얻음으로써 설계하게 되는데, 이와 유사하게 공진기에서의  $Q_e$  값을 결정하여 협대역 스텐브 대역통과 여파기를 설계 할 수 있다. 이론적으로  $Q_e$  값은 대역폭에 대한 함수로써 다음과 같은 식(1) 로 주어진다<sup>[2]</sup>.

$$Q_e = \frac{g_0 g_1}{\Delta} = \frac{g_n g_{n+1}}{\Delta} \quad (1)$$

식 (1) 에서  $Q_e$  값은 대역폭  $\Delta$  와 반비례하므로,  $Q_e$  값이 높아지면 대역폭  $\Delta$  는 좁아진다. 그림 2 는 스텐브의 위상 변화로써, 중심주파수  $\omega_0$ 를 기준으로 하여  $\pm 90^\circ$  위상차이 만큼의 대역폭을 보여주고 있다.

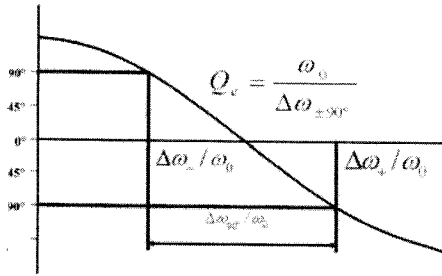
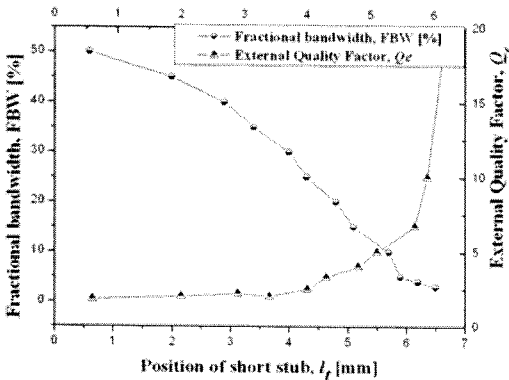
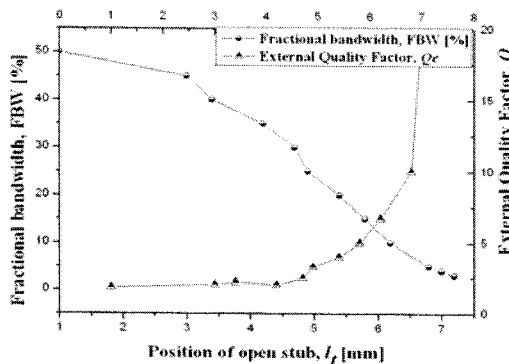


그림 2. 여파기의 스텐브에 대한 위상 변화  
Fig. 2 Phase response of the BPF with stubs

그림 3 은  $Q_e$  를 실험한 설계 결과이다. 전송선로 위치에서 스텐브 위치  $l_t$  가 변화 할수록 대역폭이 변화되는 특성을 보여주고 있다.



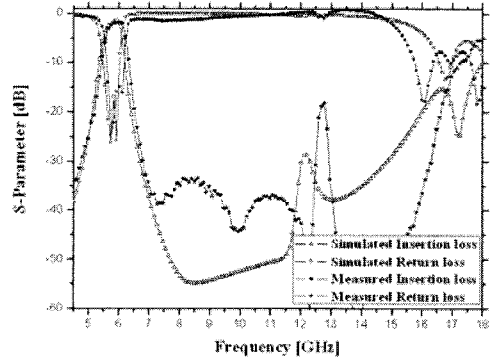
(a)  $\lambda/4$  단락형 스텐브 대역통과 여파기  
(a) BPF with  $\lambda/4$  short stubs



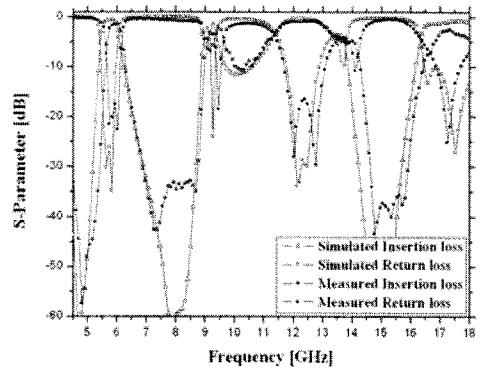
(b)  $\lambda/2$  개방형 스텐브 대역통과 여파기  
(b) The BPF with  $\lambda/2$  open stubs

그림 3. 협대역으로 구현하기 위한 여파기의 스텐브 위치,  $l_t$  에 따른  $Q_e$  와 대역폭  
Fig. 3  $Q_e$  and bandwidth depending on the stub's position,  $l_t$  for narrow bandwidth BPF

그림 4 는 본 논문에서 제안한 방법에 따라 설계된 10 % 의 대역폭을 갖는 대역통과 여파기에 대한 시뮬레이션 및 측정 결과 값을 나타내고 있다. 여파기 설계는 IE3D 소프트웨어를 사용해, 대역폭 10 %, 중심 주파수 5.8 GHz 에서 이루어졌으며, 스텐브 대역통과 여파기의 삽입손실과 반사손실에 대한 시뮬레이션 및 측정결과를 표 2 에 요약하였다.



(a)  $\lambda/4$  단락형 스텐브 대역통과 여파기  
(a) The BPF with  $\lambda/4$  short stubs



(b)  $\lambda/2$  개방형 스텐브 대역통과 여파기  
(b) The BPF with  $\lambda/2$  open stubs

그림 4. 협대역 스텐브 대역통과 여파기의 시뮬레이션 및 측정 결과값 (대역폭 : 10 %)

Fig 4. Simulation and measurement results for a narrow BPF

표 2. 협대역 스텐브 대역통과 여파기에 대한 결과  
Table 2. Results of narrow BPF with stubs

	$\lambda/4$ 단락형 스텐브 여파기		$\lambda/2$ 개방형 스텐브 여파기	
결과 값	시뮬레이션	측정	시뮬레이션	측정
삽입손실 S21 [dB]	1.7	2.1	0.6	1.5
반사손실 S11 [dB]	17.1	15	18.5	17.5

이러한 협대역 혹은 광대역 여파기에서는  $\lambda g/4$  단락형일 때, 3차의 고조파가, 그리고  $\lambda g/2$  개방형일 경우는 2차의 고조파가 발생된다는 단점을 갖고 있다. 본 논문에서 제시하는 설계 방법은, 협대역 여파기에서 스테브들의 사이에 T-형태의 대역저지 여파기를 집적화하여 고조파를 억제하도록 하는 것이다.

2.2 고조파 억제용 T-형태의 대역저지 여파기 도입  
T-형태의 여파기는 그림 5 와 같이 두 개의 직렬형 스테브와 병렬형 으로 이루어진 한 개의 개방형 스테브로 구성되어져 있다.

그림 5 (a) 는 기존의 스테브 여파기에서 스테브를 연결시켜주는  $\lambda g/4$  전송선로 이고, 그림 5 (b) 는 T-형태의 대역저지 여파기를 보여주고 있다. T-형태 에서 제시되는  $\theta_1$  은  $90^\circ$ ,  $\theta_2$  은  $30^\circ$ , 그리고  $\theta_3$  는  $45^\circ$  혹은  $30^\circ$ 이다. T-형태는 식 (2)~(4)와 같이 ABCD 매트릭스 로 표현될 수 있고, 식 (2) 는 기존의  $\lambda g/4$  전송 선로의 매트릭스로 표현되어 진다 [3],[4].

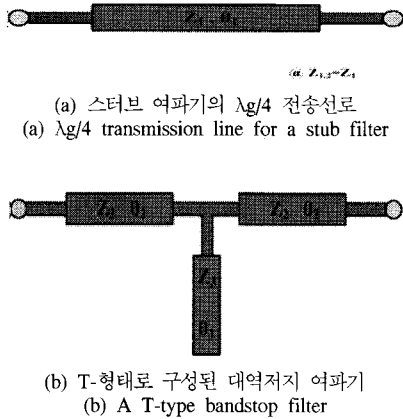


그림 5. T-형태의 대역저지 여파기 구성  
Fig. 5 A bandstop filter with T-type configuration

$$M_1 = \begin{bmatrix} \cos \theta_1 & jZ_1 \sin \theta_1 \\ jY_1 \sin \theta_1 & \cos \theta_1 \end{bmatrix}$$

$$M_1(\theta_1 = 90^\circ) = \begin{bmatrix} 0 & jZ_1 \\ jY_1 & 0 \end{bmatrix} \quad (2)$$

$$M_T = M_2 M_3 M_2 \quad (3)$$

여기서  $M_T$ 는  $M_2$  와  $M_3$ 를 합한 것이고 T-형태라 볼 수 있다.

$$M_2 = \begin{bmatrix} \cos \theta_2 & jZ_2 \sin \theta_2 \\ jY_2 \sin \theta_2 & \cos \theta_2 \end{bmatrix}$$

$$M_3(\theta_3 = 30^\circ \text{ or } 45^\circ) = \begin{bmatrix} 1 & 0 \\ jY_3 \tan \theta_3 & 1 \end{bmatrix} \quad (4)$$

식 (4) 는 T-형태에서 병렬형 스테브의 매트릭스 로 표현되어 지고,  $M_2$  는  $M_1$  과 같이  $\lambda g/4$  전송 선로의  $90^\circ$ 와 같이 동작되어 지며,  $M_3$  는  $\theta_3$  에서  $45^\circ$  혹은  $30^\circ$ 와 같이 대역저지 여파기로서 동작되어 진다. 식(4) 에서 여파기의 스테브는 개방형일 경우  $\theta_3$  가  $45^\circ$  일 때 적합하고, 단락형일 경우  $\theta_3$  가  $30^\circ$  일 때 가장 적합하다. T-형태에서의  $Z_2$  과  $Z_3$ 는 식 (5) 로 부터 각각 얻어질 수 있다.

$$Z_2 = Z_1 \cot \theta_2$$

$$Z_3 = Z_1 \frac{\cos^2 \theta_2 \tan \theta_3}{1 - 2 \sin^2 \theta_2} \quad (5)$$

여기서  $\theta_2$  는  $30^\circ$ 로 결정하였다. 그 이유는  $0^\circ < \theta_2 < \theta_2 = 90^\circ$  이어야 하며, 만일  $\theta_2$  가  $30^\circ$  보다 커져서  $45^\circ$  혹은  $90^\circ$  에 가까이 접근하게 되면  $Z_3$  의 값은 무한대 값이 된다. 따라서 본 논문에서 제시하는  $\theta_2$  는  $30^\circ$ 로 결정하였다.

### III. 협대역 여파기의 특징 및 비교분석

본 논문은 앞 절에서 언급 했듯이, 스테브 대역통과 여파기를 협대역으로 구현이 가능하도록 설계하였고, 협대역 여파기에서 주기적으로 발생하는 고조파를 억제하였다. 이러한 여파기는 스테브의 임피던스값을 아무런 변화 없이 오직 탭-라인(스테브)의 위치를 이용하여 협대역으로 구현하였고, T-형태를 갖는 대역저지 여파기를 구현 후 대역통과 여파기와 집적하여 고조파를 억제하도록 하였다. 고조파를 억제하기 위해 고조파에 대한 전달특성이 얼마만큼 억제되었나를 관찰하기 위하여 시뮬레이션을 통해 다음 표 3과 같은 결과를 얻었다.

이러한 여파기는 T-형태를 갖는 대역저지 여파기를 삽입했을 경우 상당히 우수한 억압특성을 보이며, 또한 구현하는데 있어 간단하고, 또한 대역통과 여파기와 직접 결합이 가능하다는 장점을 갖고 있다. 본

표 3. 스테브 협대역 대역통과 여파기의 고조파억압 특성  
Table 3. Harmonic suppression characteristics for the narrow BPF with stubs

억압 전달특성	고조파 억압특성에 대한 삽입손실의 전달특성( $S_{21}$ )		
	여파기의 구분	$\lambda g/4$ 단락형	$\lambda g/2$ 개방형
결과값	시뮬레이션[dB]	20.9	20.2
	측정 [dB]	29.8	21.8

논문에서 제안하는 여파기는 기존의 Spur-line와 DGS(Defected ground structure)의 기술을 적용하여 고조파가 억제된 링 대역통과 여파기<sup>[5]</sup>와 비교하였을 때, DGS를 적용하는 대신 T-형태의 대역저지필터를 도입함으로써 보다 손쉽게 또한, 고조파 억압특성이 우수한 협대역 대역통과 여파기를 구현하였다.

#### IV. 협대역 여파기의 제작 및 측정

그림 6 은 협대역 스텐브 대역통과 여파기의 내부에 T-형태의 대역저지 여파기를 집적화하여 설계한 새로운 형태로 제시된 고조파 억제용 대역통과 여파기 모습이고 그림 7 은 2차 및 3차 고조파가 억제된 여파기의 시뮬레이션 및 측정 결과를 나타내어주고 있다.

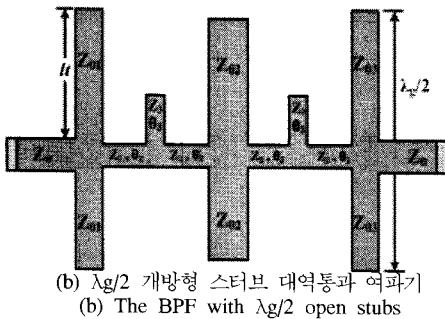
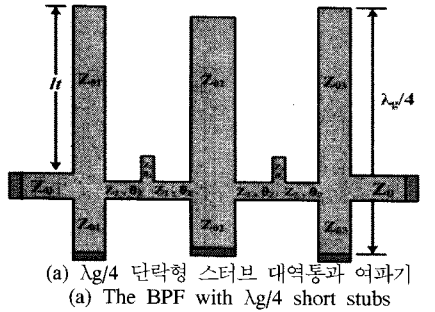
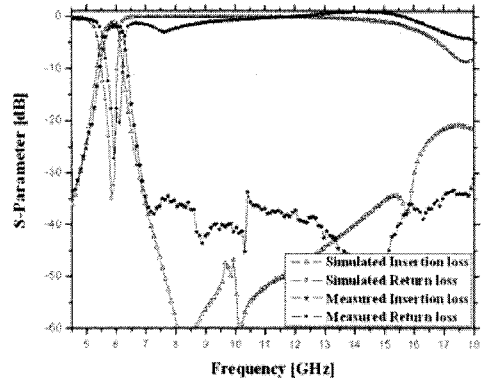


그림 6. 고조파가 억제된 새로운 형태의 협대역 스텐브 대역통과 여파기

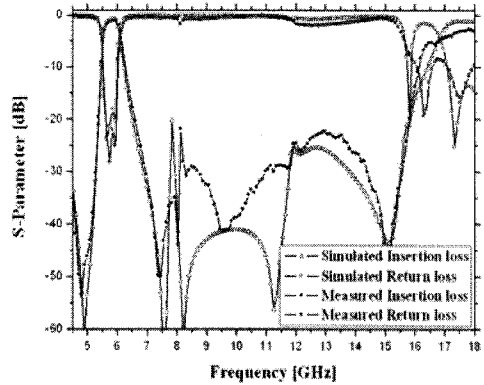
Fig 6. New types of narrow BPFs with harmonics suppression using the stubs

그림 7 은 대역폭 10% 와 중심주파수 5.8 GHz를 갖는 새로운 형태로 제안된 협대역 스텐브 대역통과 여파기의 결과를 나타내고 있으며, 결과를 표 4 에 정리하였다. 고조파 성분이 대역저지 여파기로 인해 억제 되었다는 사실을 확인할 수 있다<sup>[5]</sup>.

그림 6 와 그림 7 은 고조파가 억제된 협대역 스텐브 대역통과 여파기에 대한 특징을 나타내고 있고



(a) 제3차 고조파가 억제된  $\lambda g/4$  단락형 스텐브 대역통과 여파기  
(a) The BPF with suppression of the third-harmonics using the  $\lambda g/4$  short stubs



(b) 제2차 고조파가 억제된  $\lambda g/2$  개방형 스텐브 대역통과 여파기  
(b) The BPF with suppression of the second-harmonics using the  $\lambda g/2$  open stubs

그림 7. 새로운 형태의 협대역 여파기의 시뮬레이션 및 측정 결과값 (대역폭 : 10 %)

Fig 7 Simulation and measurement results for new types of filters (FBW=10%)

표 4. 고조파가 억제된 협대역 대역통과 여파기의 결과  
Table 4. Results for the narrow BPF with harmonic suppression

결과값	$\lambda g/4$ 단락형 스텐브 여파기		$\lambda g/2$ 개방형 스텐브 여파기	
	시뮬레이션	측정	시뮬레이션	측정
삽입손실 S21 [dB]	1.7	2.1	0.8	1.2
반사손실 S11 [dB]	23	18	17.4	21.9

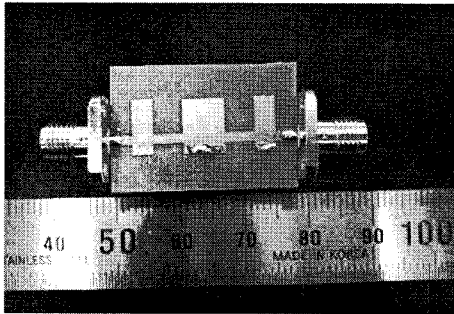
이에 대한 구조와 결과가 제시되어 있다.

협대역인  $\lambda g/2$  개방형 스텐브 여파기와  $\lambda g/4$  단락

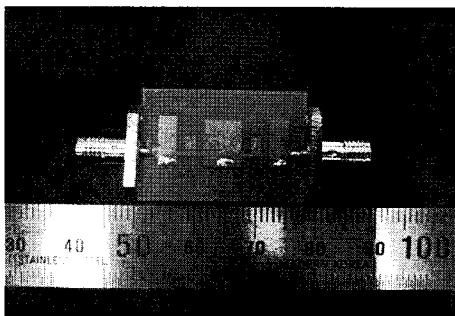
형 스테르브 여파기는 서로 다른 특징을 갖고 있다.  $\lambda/2$  개방형 스테르브 여파기는 비아홀 (Via-hole)을 사용하지 않고 설계하기 때문에 제작하는데 있어 번거로움을 해결할 수 있는 편리성을 갖고 있다.

또한 비아 부품을 사용하지 않아 부품에 대한 단가를 줄일 수가 있다.  $\lambda/4$  단락형 스테르브 여파기인 경우는 스테르브들을  $\lambda/4$ 의 단락형으로 구성하기 위해 비아홀을 사용하였으므로, 반파장 ( $\lambda/2$  개방형) 스테르브 여파기 보다 크기가 1/2로 감소하였고, 비아로 인한 (인덕턴스 영향) 저주파 특성이 우수하다는 특성을 갖고 있다. 또한  $\lambda/4$  단락형인 경우는 고조파가 3차에서 발생되기 때문에 통과대역과 간섭영향을 줄일 수가 있다. 하지만 반파장 스테르브 여파기는 고조파가 2차에서 곧바로 발생되기 때문에 통과대역과 서로 간섭을 일으킬 수 있다. 이러한 영향 때문에 반파장 스테르브 여파기는 고조파를 특별히 억제할 필요가 있다.

그림 8 과 그림 9 는 제작된 각각의 협대역 통과 대역 여파기들을 나타내고 있다. 유전율 2.54 와 높



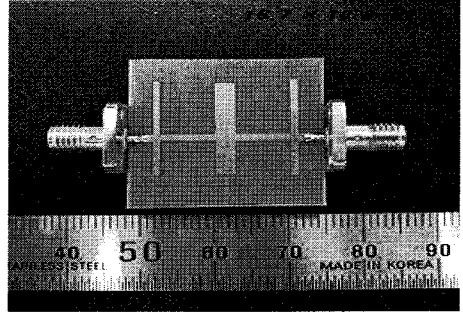
(a) 협대역 대역통과 여파기  
(a) A narrow BPF



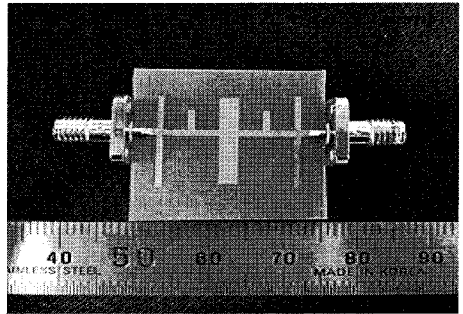
(b) 새로운 구조의 협대역 대역 통과 여파기  
(b) The new type of a narrow BPF with BSFs

그림 8. 협대역  $\lambda/4$  단락형 스테르브 대역 통과 여파기  
Fig 8. Photograph of the narrow BPF with  $\lambda/4$  short stubs

이 0.54 mm를 갖고 있는 기관 위에 마이크로스트립 선로를 사용하여 음화필름 방식으로 제작하였고, 실제 제작된 협대역 스테르브 대역통과 여파기 및 고조파 억제용 협대역 스테르브 대역통과 여파기들을 함께 보여주고 있다 [7][8].



(a) 협대역 대역통과 여파기  
(a) A narrow BPF



(b) 새로운 구조의 협대역 대역통과 여파기  
(b) The new type of a narrow BPF with BSFs

그림 9. 협대역  $\lambda/2$  개방형 스테르브 대역 통과 여파기  
Fig 9. Photograph of the narrow BPFs with  $\lambda/2$  open stubs

## V. 결 론

본 논문에서는 협대역  $\lambda/4$  단락형 및  $\lambda/2$  개방형 스테르브 대역 통과 여파기를 제안하고, 실제 제작 및 측정함으로써 그 유용성을 보였다. 기존의 광대역 스테르브 대역통과 여파기를 협대역으로 설계하기 위해  $Q_e$  값을 사용하여 각 스테르브의 임피던스 값 변화 없이 스테르브 위치를 변화시켜 설계 한 후, 설계된 협대역 스테르브 대역통과 여파기에 T-형태의 대역저지 여파기를 삽입하여 고조파를 억제하였다.

본 논문은 5.8 GHz의 중심 주파수와 대역폭 10% 를 갖고 있으며, 고조파가 억제된 여파기에서  $\lambda/4$  단락형 스테르브 대역 통과 여파기의 삽입손실은

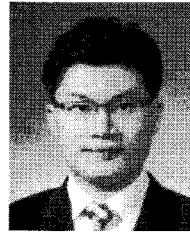
2.1 dB, 반사손실은 18 dB의 측정 결과를 얻었고,  $\lambda/2$  개방형 스테브 대역 통과 여파기의 삽입손실은 1.2 dB, 반사손실은 21.9 dB의 측정결과를 얻었다. 지금까지의 스테브 대역통과 여파기는 주로 광대역에서 사용되어 왔지만, 본 논문에서는 제시한 바와 같이  $Q_c$  값을 이용하여, 스테브 위치를 변화시켜서 협대역에서도 구현이 가능하고, 여파기에서 발생하는 고조파를 억제하여 보다 성능이 우수한 여파기를 구현할 수 있으며, 이러한 필터는 협대역 대역통과 여파기를 필요로 하는 초고주파 시스템에 적용 가능하리라 예측된다.

참 고 문 헌

- [1] J. S. Hong and M. J. Lancaster, *Microstrip Filters for RF/Microwave Applications*, John Wiley & Sons, 2001.
- [2] J. S. Wong, "Microstrip Tapped-Line Filter Design," *IEEE Trans. Microwave Theory Tech.*, Vol.27, No.1, pp.44-50, Jan. 1979.
- [3] S. Cohn, "Parallel-coupled transmission-line resonator filters," *IRE Trans. Microwave Theory Tech.*, Vol.6, No.4, pp.223-231, Apr. 1958.
- [4] A. Manchec, C. Quendo, E. Rius, C. Person, and J.-F. Favennec, "Synthesis of dual behavior resonator (DBR) filters with integrated low-pass structures for spurious responses suppression," *IEEE Microwave Wireless Comp. Lett.*, Vol.16, No.1, pp.4-6, Jan. 2006.
- [5] C. S. Kim, D. H. Kim, I. S. Song, K. M. K. H. Leong, T. Itoh, and D. Ahn, "A Design of a Ring Bandpass Filters with Wide Rejection Band Using DGS and Spur-line Coupling Structures", *IEEE MTT-s IMS*, pp.2183-2186, June 2005.
- [6] IE3D. ver. 12.0, Zeland Software Inc., Fremont, CA, 2004.
- [7] K. C. Gupta, R. Garg, and I. Bahl, P. Bharta, *Microstrip Lines and Slotlines*, Artech house, 1996.
- [8] S. Franssila, *Introduction to Micro Fabrication*, John Wiley & Sons, 2001.

윤 기 철 (Ki-Cheol Yoon)

정회원

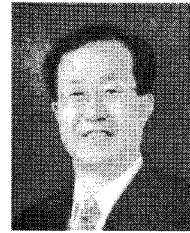


2005년 2월 우송대학교 컴퓨터전자정보공학부 (공학사)  
 2007년 2월 광운대학교 전파공학과 (공학석사)  
 2007년 3월~현재 광운대학교 전파공학과 박사과정

<관심분야> 초고주파공학 능동회로, RF-MEMS, 마이크로파/밀리미터파 수동소자 및 집적회로

이 중 철 (Jong-Chul Lee)

종신회원



1983년 2월 한양대학교 전자공학과 (공학사)  
 1985년 2월 한양대학교 전자공학과 (공학석사)  
 1989년 12월 Arizona State Univ, EE Dept (공학석사)  
 1994년 5월 Texas A&M Univ, EE Dept (공학박사)

1994년 4월~1996년 2월 현대전자 광소자 개발실 선임연구원

1996년 3월~현재 광운대학교 전파공학과 전임강사/조교수/부교수/교수

<관심분야> 초고주파 및 광전자 공학, RF-MEMS, 밀리미터파 능동 및 수동소자