

논문 2008-45TC-12-18

기생 요소 효과들을 고려한 얇은 두께의 LTCC 저역 통과 필터 설계

(A Thin LTCC Low Pass Filter Design Considering Parasitic Elements Effects)

김 유 선**, 임 영 석*

(Yuseon Kim and Yeongseog Lim)

요 약

본 논문에서는 LTCC(low temperature co-fired ceramic) 공정을 이용한 삽입된 수동 소자들을 갖는 필터 설계를 하였다. 우수한 성능과 소형화를 위해서 제안된 적층 구조의 기생 성분들은 제안된 회로 변환 과정을 통해 전체 필터 회로에서 긍정적인 효과를 갖도록 하였다. 그 결과 소형화된 저역 통과 필터는 다른 논문들의 소형화된 구조들에 비해 50프로 이상의 적은 두께를 갖을 뿐만 아니라 0.5 GHz와 5 GHz 사이에서 이상적인 저역 통과 필터의 응답을 보였다.

Abstract

This paper presents a filter design technique with the embedded passive elements using the low temperature co-fired ceramic (LTCC) process. For the high performance and size reduction, the parasitic elements of the proposed multi-layer structure are positively considered by using the proposed circuit transformation procedures. As a result, the compact low pass filter (LPF) not only has at least 50% more compact thickness than other reported compact structures, but also provides ideal LPF response between 0.5GHz and 5GHz.

Keywords : LTCC, low pass filter, passive elements

I. 서 론

최근의 무선 통신 시스템은 음성, 영상, 데이터 통신 뿐만 아니라 Wibro, Bluetooth, 위성 DMB 등 다중 대역의 서비스를 제공해야 하는 시장의 압박 (Market Pressure)을 받고 있다. 이에 따라 통신 기기 내부에는 각각의 서비스 대역을 만족하는 무선 통신 부품들이 실장 되어야만 한다. 그리하여, 이에 적합한 MMIC (Microwave Monolithic Integrated Circuit) 기술과 LTCC 기술을 이용한 무선 통신 시스템의 소형화에 대한 연구는 최근에 들어 더욱 각광받고 있다.

특히 LTCC 기술은 과거에는 수축률 문제와 수동 소

자에 대한 연구 결여로 상용화된 부품 생산이 국한된 범위 내에서 이루어졌지만, 최근 소형화에 대한 요구에 맞추어 적층 구조에 대한 연구, 수축률에 대한 연구, 손실이 적은 매질에 대한 연구 등이 활발하게 이루어짐으로써 수동 회로뿐만 아니라 능동 회로를 포함한 복합 모듈의 상용화는 곧 이루어 질 것이라 기대된다. 더욱이 MMIC 기술에 비해 LTCC 기술은 단가가 저렴하고 높은 생산성 등의 장점을 갖는다. 또한 LTCC 기술은 적층 구조 설계에 매우 적합하므로, 접지면 내부에 R, L, C 를 삽입할 수 있기 때문에 외부 간섭에 대한 영향을 최소화 할 수 있다는 장점도 갖는다^[4-5].

그러나 다층 구조의 전자기적 특성들로 인한 기생 성분들은 기존의 전송 선로 이론을 이용한 방법으로는 효과적으로 제어되기 어렵고, 협 대역 통과필터는 결합면적의 소형화에 따른 손실 증가, 광대역 통과필터의

* 정회원, ** 학생회원, 전남대학교 전자컴퓨터공학과
(Dept. of Electronics and Computer Engineering,
Chonnam Nat. University)

접수일자: 2008년7월21일, 수정완료일: 2008년12월10일

경우 제한된 공간에 따른 상호 결합 량의 한계 등이 상
기 목적 달성에 어려움을 주는 주요 요인들이다. 기존
의 논문들에서는 이러한 기생 성분들을 이상적인 필터
동작에 부정적인 역할로 간주하여 Micro-strip 구조에
서는 PBG (Photonic Band Gap) 구조나 DGS
(Defected Ground Structure) 구조 등을, Strip 구조에
서는 그라운드와 패턴사이가 떨어져 있거나 변형된 적
층 Micro-strip 구조 등을 이용하여 원치 않는 효과를
억제하는 방향으로 설계되어 왔었다^[1~3].

본 논문에서는 부정적으로 간주되어 왔었던 기생
성분들에 의한 효과를 등가 회로 변형을 통해 긍정적인
효과를 가져 오도록 하는 방법을 제시한다. 본 논문에
제시된 기생 성분 제어 과정의 우수성을 증명하기 위해
높은 인덕턴스 값을 갖는 인덕터를 요구하는 저역 통과
필터를 선택하였다. 일반적으로 적층 구조 내부에 높은
인덕턴스 구현은 낮은 주파수에서 자기 공진을 하기 때
문에 그 사용을 회피해 왔으며, 복잡한 등가 변형을 통
해 간접 구현 방식을 사용해 왔었다. 덧붙여서, 위에서
제시하였던 PBG 구조나 DGS 구조 등은 결국 큰 인덕
턴스 값을 갖으면서 인덕터 내부의 원치 않는 기생 컵
패시턴스 값을 억제하는 데에 그 목표가 있다고 할 수
있다. 본 논문은 인덕터 내부의 기생 컵패시턴스 값의
제어와 등가 회로 변형 등을 통해 인덕터나 컵패시터
내부의 기생 컵패시턴스 값을 구현 하고자 하는 컵패시
터에 포함시키도록 함으로써 이상적인 필터 특성을 갖
게 할 뿐만 아니라 전체적인 회로의 소형화를 가져오게
하는 데에 그 목적이 있다.

II. 기생 효과를 고려한 등가 회로 구성

1. 이상적인 등가회로

그림 1은 일반적으로 잘 알려진 준 타원함수의 프로
토 타입을 갖고 두 개의 전송 영점을 갖는 저역 통과
필터의 등가 회로 모델이다. Cellular 음성 통신 대역인
800 MHz~900 MHz를 제외한 다른 상업용 주파수 대역
을 억제하기 위해 표 1의 주파수 응답특성을 갖는 저역
통과 필터의 Spec.을 사용하였다. 이에 따른 이상적인
수동 소자의 값은 표 2에 제시 하였다.

두 개의 직렬 공진기는 전송 영점을 발생 시키는 역
할을 하며, 공진기의 공진 주파수가 전송 영점이 발생
하는 위치와 같다. 무한한 L, C 조합이 존재하지만 충
분히 큰 인덕턴스 값을 갖지 않는 인덕터를 사용할 경
우 고주파 차단이 효과적으로 이루어지지 않는다. 또한

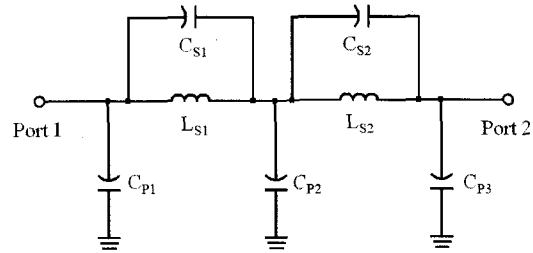


그림 1. 이상적인 소자를 갖는 LPF의 등가 회로
Fig. 1. The equivalent circuit of LPF with ideal elements.

표 1. 저역 통과 필터의 특성

Table 1. The Filter Specifications.

Specifications	Values
3 dB Bandwidth	0 ~ 1.4 GHz
Insertion Loss in pass band	> -0.5 dB
Insertion Loss in stop band	< -30 dB
Maximum Return Loss at 0.87 GHz	< -30 dB
Locations of the transmission zeros	1.75 GHz, 2.25 GHz

표 2. 이상적인 회로의 집중 소자 값들

Table 2. The Lumped Elements Values of the Ideal Circuit.

The Lumped Elements	Values
$L_{s1} = L_{s2}$	6.0 nH
C_{s1}	1.3 pF
C_{s2}	0.8 pF
C_{p1}	2.6 pF
C_{p2}	4.2 pF
C_{p3}	2.1 pF

두 개의 직렬 공진기의 공진 주파수가 같을 경우, 하나
의 전송 영점만이 발생하게 되어 광범위한 고주파 차단
이 어렵게 된다. 그러므로 본 논문에서는 고주파 소자
로서는 매우 큰 인덕턴스 값인 6 nH 인덕터 들과 두
개의 전송 영점 발생을 위해 서로 다른 직렬 컵패시터
를 사용하였다.

한 편, 세 개의 병렬 컵패시터는 통과 대역에서의 임
피던스 매칭을 용이하게 하는 역할을 한다. 두 개의 서
로 다른 전송 영점을 갖게 하기 위해서는 등가 회로는
비대칭적으로 구성되는 것이 불가피 하며, 일반적으로
입력 단의 병렬 컵패시터를 높은 값을 갖도록 한다. 표
2의 소자 값을 갖는 그림 1의 회로 해석 결과는 변형된
등가 회로 해석 결과와 함께 그림 5에 도시하였다.

2. 기생 성분이 고려된 확장된 등가회로

그림 2는 적층 구조로 인덕터나 컵패시터를 구현 시
발생할 수 있는 기생 성분들을 고려한 등가 회로이다.
MIM (Metal insulate Metal) 구조의 컵패시터와 헬리

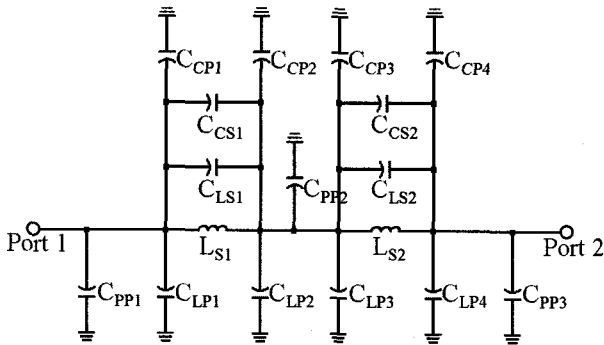


그림 2. 기생 효과들이 고려된 등가회로
Fig. 2. The equivalent circuit considering parasitic effects.

표 3. 그림 2의 집중 소자 값들
Table 3. The Lumped Elements Values in Fig. 2.

The Lumped Elements	Values
$L_{s1} = L_{s2}$	6.0 nH
$C_{ls1} = C_{ls2}$	0.02 pF
$C_{lp1} = C_{lp3}, C_{lp2} = C_{lp4}$	0.59 pF, 0.46 pF
C_{cs1}	1.3 pF
C_{cs2}	0.8 pF
$C_{cp1} = C_{cp2}$	0.5 pF
$C_{cp3} = C_{cp4}$	0.3 pF
$C_{pp1}, C_{pp2}, C_{pp3}$	1.5 pF, 2.4 pF, 1.34 pF

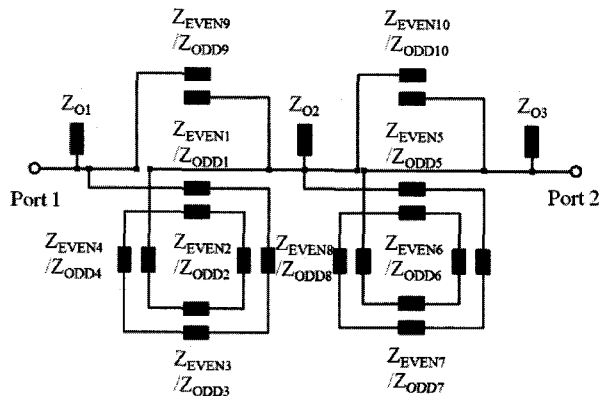


그림 3. 전송 선로 모델
Fig. 3. The transmission line model.

컬 타입의 인덕터를 사용한다고 가정하여 등가 회로를 구성 하였다. 커패시터와 인덕터 구성을 위한 단일 연구들이 다수 존재 하지만, 대부분 그라운드와 패턴 사이의 전위차에 기인한 커패시턴스 효과를 억제하는 데 그 목표를 둔다. 반면에, 본 논문은 직렬 공진기를 구성하는 인덕터와 커패시터 내부의 기생 커패시터 성분들을 병렬 커패시터에 반영함으로써 이상적이지 않은 인덕터와 커패시터들을 회로 변형을 통해 이상적으로 동작하도록 함으로써, 구성된 저역 통과 필터는 이상적으로 동작하도록 함에 있다.

표 4. 변형된 전송 선로들의 물리적 파라미터
Table 4. The Physical Parameters of the Transformed Transmission Lines.

Transmission lines & Broadside-Coupled Lines in Strip Lines	The Values of the Characteristic Impedances (ohm)	Electrical Lengths (at 1.0 GHz)
$Z_{o1} = Z_{o3}$	14.4	3.68°
Z_{o2}	7	5.19°
Z_{EVEN1} / Z_{ODD1}		
$= Z_{EVEN3} / Z_{ODD3}$	72.07/21.03	3.5°
$= Z_{EVEN5} / Z_{ODD5}$		
$= Z_{EVEN7} / Z_{ODD7}$		
Z_{EVEN2} / Z_{ODD2}		
$= Z_{EVEN4} / Z_{ODD4}$	72.07/21.03	4.3°
$= Z_{EVEN6} / Z_{ODD6}$		
$= Z_{EVEN8} / Z_{ODD8}$		
Z_{EVEN9} / Z_{ODD9}	23.5/4.16	4.5°
Z_{EVEN10} / Z_{ODD10}	23.5/4.16	2.8°

표 1의 이상적인 병렬 커패시터는 인덕터 내부의 기생 커패시턴스, MIM 구조 내부의 기생 커패시턴스, 그리고 기생 효과를 제외한 나머지의 병렬 커패시터로 나누어 질 수 있다. 기생 커패시턴스 값은 L, C 라이브러리들을 바탕으로 구조의 크기와 sensitivity 등이 고려되어 적절하게 선택되어 졌다^[6-9]. 기생 요소들의 값들이 고려된 그림 2의 소자 값들은 표 3에 요약하였다. 이에 대한 결과는 이상적인 회로의 동작과 완전히 일치하므로 생략하였다.

3. 전송 선로 모델

그림 3에 제안된 전송 선로 모델은 회로 해석과 필드 해석의 중간 단계로 이 둘을 연결 시켜 주는 역할을 한

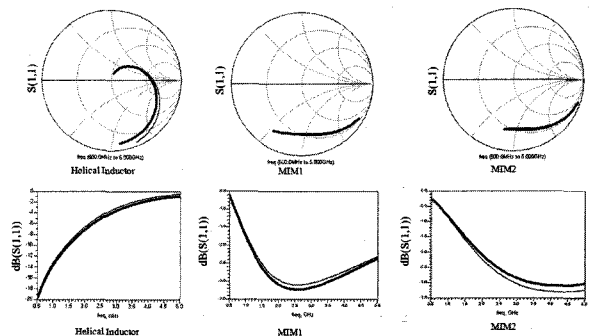


그림 4. 수동 소자 해석 (굵은 선: 전송선로 모델, 얇은 선 : 기생 성분을 갖는 등가 회로 모델)
Fig. 4. The analysis of the passive elements (Thick line : transmission line model, Thin line : Equivalent Circuit with parasitic elements).

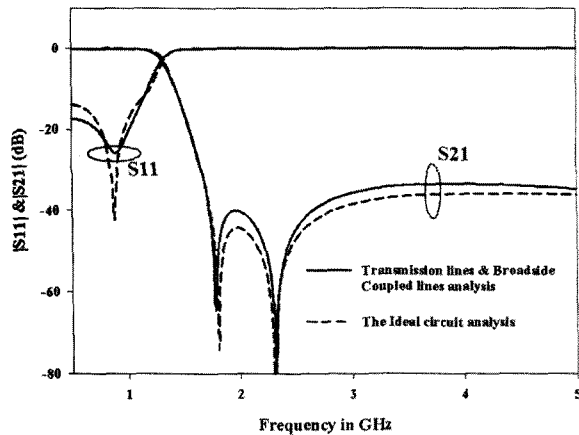


그림 5. 회로와 전송선로의 산란 파라미터들
 Fig. 5. Scattering parameters of the circuit and transmission lines.

다. 적합한 전송 선로 모델은 회로를 구조로 구체화 하는 과정에서 매우 용이 하다. 헬리컬 인덕터는 4개의 결합된 라인들로, MIM 구조는 하나의 결합된 라인으로 구성하였다^[10~12].

그림 4 에는 기생 성분이 반영된 등가 회로와 전송 선로 모델이 등가적으로 같다는 것을 보이기 위해 인덕터와 커패시터 부분만을 해석한 결과를 도시하였다. 표 3의 소자 값이 반영된 전송 선로 모델의 물리적 파라미터 값은 표 4에 요약하였다. 표 4에 주어진 값을 이용한 전송 선로 해석 결과는 그림 5에 도시하였다.

III. 전자기 시뮬레이션과 실험

도체 손실과 유전체 손실 값은 LTCC 소성 재료중의 하나인 Dupont951AT의 그린시트의 특성을 고려하였다. 매질 특성으로 도체의 두께, loss tangent, 유전율은 각각 0.007mm, 0.0045, 7.8 이다. 또한, 초 박막형 LTCC 대역 통과 필터의 최하층과 최상층은 0.095 mm의 두께, 나머지 3개의 층은 0.047 mm의 두께를 갖도록 선택되었다. 전체 크기는 그림 6에 보인 바와 같이 4.0×5.0×0.33 mm³이다.

그림 7은 전자기 해석과 측정된 결과들을 각각 도시한 것이다. 그림에서 보인 것과 같이, 측정된 산란 파라미터들은 목표 하였던 필터 특성과 전자기 시뮬레이션 데이터와 거의 일치된 결과 값을 갖는다. 상측 대역의 미소한 오차는 소형화를 위해 병렬 스택으로 구성된 커패시터를 인덕터 구조 내부에 위치하게 한 원인과 커패시터를 연결하기 위한 추가적인 전송 선로들에 의해서 발생한다. 하지만, 통과 대역에서의 삽입 손실은 더욱

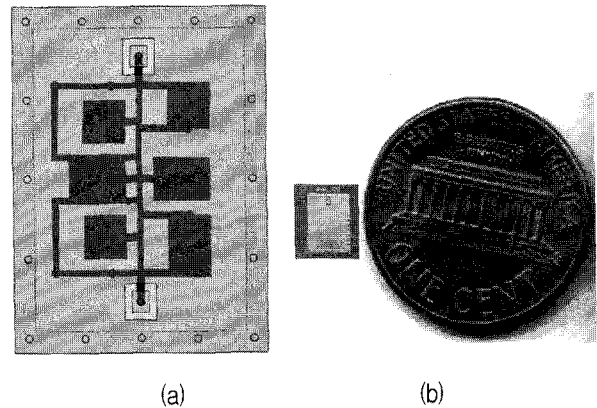


그림 6. (a) 제안된 저역 통과 필터의 투영도 (b) 제작된 LTCC 저역 통과 필터
 Fig. 6. (a) The projection drawing of the proposed low pass filter. (b) The fabricated LTCC low pass filter.

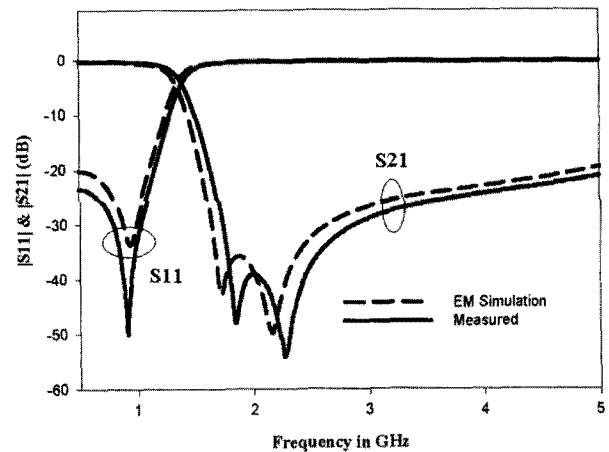


그림 7. 전자기 시뮬레이션과 측정된 산란 파라미터들
 Fig. 7. Scattering parameters of EM simulation and Measurement.

줄일 수 있었고, 차단 대역을 위한 전송 영점의 위치도 매우 근사하게 나타났다. 더욱이 높은 도체 손실과 유전체 손실을 고려하여 시뮬레이션 하였지만, 실제 측정 결과는 예상치보다 더욱 적은 손실 값을 갖음을 확인할 수 있다.

IV. 결 론

본 논문에서는 이상적인 소자를 사용하지 않고도 회로 변환 과정을 통해 간접적으로 이상적인 소자들을 구현하는 방법을 제시한다. 앞 절에 보인 바, 인덕터와 커패시터 내부의 기생 커패시턴스 효과를 구현하기 위한 병렬 커패시터에 반영한 결과 이상적인 저역 통과 필터의 주파수 응답 특성을 보일 뿐만 아니라 전체 구조의

소형화에 기여하게 되었다. 이는 상업적으로 이용하기 위한 필터 특성을 만족할 뿐만 아니라 크기 또한 상업적 모듈에 간섭 없이 임베디드 되기에 적합할 거라 기대된다.

참 고 문 헌

[1] Nemai Chandra Karmakar and Mohammad Nurunnabi Mollah, "Investigations Into Nonuniform Photonic-Bandgap Microstripline Low-Pass filters", IEEE Trans. Microwave Theory and Tech., vol . 51, no. 2, pp. 564-572, Feb. 2003.

[2] 김인선, "저지 대역에 2개의 감쇠극을 갖는 변형된 Generalized Chebyshev Filter", 한국전자과학회 논문지 제16권, 4호, pp. 438-446, 2005.

[3] 김인선, 김종욱, 안달, "결합 기저면 구조를 이용한 일반화된 체비셰프 저역 통과 필터 설계", 한국전자과학회 논문지 제 17권, 7호, pp. 673-683, 2006.

[4] C.F. Chang and S. J. Chung, "Bandpass Filter of Serial Configuration With Two Finite Transmission Zeros Using LTCC Technology", IEEE Trans. Microwave Theory and Tech., vol . 53, no. 7, pp. 2383-2388, July. 2005.

[5] Y. Kim, H. Nam, J. Lee, Y. Lim, "A design of the thin LTCC bandpass filter using parasitic capacitance and embedded small ground plate", The 21st International Technical Conference on Circuits/System, Computers and Communications, Vol. I, 2006, pp. 165-168.

[6] 김유선, 남 훈, 정진우, 임영석, "개구 접지 면과 적층 PCB를 이용한 우수한 민감도를 갖는 미앤더 선로 인덕터 설계" 대한전자공학회 논문지, 제 43권 TC편 제 12호, pp. 75-82, 2006 12월.

[7] K. Heo, J. H. Lim, J.D. Mun, and S. W. Hwang, "Characterization and wideband modeling of miniaturized LTCC helical inductor," IEEE Microwave and Wireless Component Letters, vol. 17, no. 3, pp. 160-162, Mar.2007.

[8] O. H. Murphy, K. G. Macarthy, C.J.P. Delabie, A.C. Murphy, and P. J. Murphy, "Design of multiple-metal stacked inductors incorporating and extended physical model," IEEE Trans. Microw. Theory and Tech., vol. 53, no.6, pp. 2063-2072, June 2005.

[9] J.-S. Hong and M. J. Lancaster, Microstrip Filters for RF/Microwave Applications. New York: Wiley, 2001.

[10] S. B. Cohn, "Thickness Corrections for Capacitive Obstacles and Strip Conductors," IRE Trans. Microwave Theory and Techniques, Vol. MTT-8, November, 1960, pp. 638-644.

[11] J. P. Shelton, "Impedance of Offset Parallel-Coupled Strip Transmission Lines," IEEE Trans. Microwave Theory and Techniques, Vol. MTT-14, January, 1966, pp. 7-15.

[12] H. A. Wheeler, "Formulas for the Skin Effect," Proc. IRE, Vol. 30, September, 1942, pp. 412-424.

저 자 소 개



김 유 선(학생회원)
 2004년 2월 전남대학교
 전자공학과 (공학사)
 2006년 2월 전남대학교
 전자공학과 (공학석사)
 2006년 2월~현재 전남대학교
 전자공학과 박사과정

<주관심분야 : 초고주파 회로 설계 및 해석, RF 소자 설계, 안테나>



임 영 석(정회원)
 1980년 2월 서울대학교
 전자공학과 (공학사)
 1982년 2월 서울대학교
 전자공학과 (공학석사)
 1989년 2월 전북대학교
 전자공학과 (공학박사)

1984년 9월~현재 전남대학교 전자공학과 교수
 <주관심분야 : 전자파 수치 해석, 초고주파 회로 설계 및 해석, RF 소자 설계, 안테나>