

논문 2008-45TC-12-16

유·무선 통신 방식을 지원하는 홈 네트워크 게이트웨이 개발

(Home Network Gateway Development Supporting Wired-wireless Communication Method)

한재용*, 이순흠**

(Jae-Yong Han and Sunheum Lee)

요약

본 논문에서는 ZigBee 통신과 전력선 통신 방식을 동시에 지원하는 홈 네트워크 게이트웨이를 개발하였다. ZigBee 통신 모듈과 전력선 통신 모듈간의 원활한 정보 교환을 위한 변환 프로토콜을 구현하였고 필드 시험을 통해 게이트웨이의 성능 및 신뢰성을 우수함을 검증하였다. 본 게이트웨이는 다양한 홈 네트워크를 지원할 수 있다.

Abstract

In this paper, a home network gateway has been developed, which supports the ZigBee and power line communication methods at the same time. A conversion protocol for smooth information exchange between ZigBee module and power line communication module have been implemented on the gateway, and the performance and reliability of the gateway have been evaluated as good through field tests. The gateway can support various home networks.

Keywords : ZigBee, PLC, Home network, Gateway

I. 서론

홈 네트워크의 세계 시장은 2010년경에는 1,620억 달러로 연 평균 16% 성장률을 기록할 것으로 전망하고, 국내 시장은 2010년까지 12조 7,000억원에 이를 것으로 전망한다^[1~3].

택내 조명 및 냉·난방, 가스밸브 등을 제어하는 홈 단말기들의 통신 방식에는 크게 ZigBee, RS-485, PLC 등이 있다^[4~5]. 각 단말기들이 채택한 통신 방식의 장·단점으로 인하여 특정 통신 방식을 채택한 홈 단말기가 부각되지 않고 여러 형태의 통신방식이 공존하는 하는 실정이다. 따라서 향후 홈 네트워크 시스템은 개별적인

통신 기술의 적용에서 벗어나 복수의 통신 기술을 상호 유기적으로 결합한 시스템으로의 발전이 예상된다. 이러한 시스템은 다양한 홈 단말기들을 수용하여 융·복합 서비스를 제공할 수 있을 것이며 또한 지능형 홈 네트워크로의 발전에 기여 할 것이다^[6~12].

본 논문에서는 유·무선 통신 방식을 동시에 지원하는 홈 네트워크 게이트웨이(이하, PLZI G/W라 명함)를 개발하여 하였다. 본 게이트웨이는 ZigBee 통신의 장점인 이동성 및 낮은 소비전력과 전력선 통신의 최대 장점인 기존 선로를 이용하는 두 통신 방식의 장점을 동시에 취한 형태로 지금까지 구현된 사례를 찾아볼 수 없다. 본 PLZI G/W는 콘센트에 플러그 인 될 수 있는 모든 홈 단말기들을 쉽게 홈 네트워크에 참가 시킬 수 있으며, 동시에 집안의 어느 위치든 쉽게 설치 가능한 ZigBee 센서를 지원하여 다양한 형태의 홈 네트워크를 구현할 수 있다. 더욱이 ZigBee 중계 기능을 이용하여 홈 네트워크의 적용 범위를 집 밖의 주변으로 확장할 수 있는 장점이 있다. 본 PLZI G/W의 소프트웨어는 게이트웨이의 기본 기능인 프로토콜 변환 이외에도 연결

* 정희원, 순천향대학교 정보통신공학과,
퓨처아이 기술연구소 소장
(Dept. of Information & Communication Eng.
Soonchunhyang University)

** 정희원, 순천향대학교 정보통신공학과-교신저자
(Dept. of Information & Communication Eng.
Soonchunhyang University)

접수일자: 2008년7월8일, 수정완료일:2008년12월10일

된 유·무선 단말기의 고장 유무 감시 및 원활한 통신 환경을 위한 통신 중계기능, 인터넷을 통한 제어 기능 등의 다양한 기능을 제공한다.

PLZI G/W는 PLC, ZigBee, Ethernet 모듈들을 제어 하기 위한 3개의 UART(Universal Asynchronous Receiver Transmitter)가 필요하나 시제품의 크기를 줄이고 경제성을 높이기 위하여 1개의 USART(Universal Synchronous and Asynchronous Receiver and Transmitter) 기능을 가진 마이크로컨트롤러를 채택하였다. 따라서 필요한 2개의 UART 기능은 일반 I/O PORT를 이용하여 소프트웨어적으로 구현하였다. II장에서는 PLZI G/W의 하드웨어 및 소프트웨어 상세 구현 내용을 설명하고 III장에서는 PLZI G/W로 구현 가능한 홈 네트워크 서비스 모델을 제시한다. IV장에서는 필드시험을 통한 성능 및 신뢰성 검증 결과를 실었다. V장에서 결론을 지었다.

II. PLZI G/W의 구현

1. 하드웨어 구조

본 논문에서는 유·무선 통신 방식을 동시에 지원하기 위해 2가지의 통신 모듈을 사용하였다. 그림 1의 ZigBee 모듈은 (주)누리텔레콤사의 SCU-Z101 모델이며, 주요 사양은 2410~2475 MHz의 ISM (Industrial Scientific Medical) 주파수대에서 직접 확산 방식의 스프레드 스펙트럼 방식(DSSS)를 사용한다. 각 채널의 점유 대역폭은 2.5MHz로 채널 당 최고 250Kbps의 속도를 가지며 하나의 채널로 250개 이하의 단말기와 통신할 수 있는 CSMA-CA방식을 채택하고 있다. 총 14개의 채널이 있다. 인가 전압 3V 기준으로 소비전류는 슬립 모드시 35uA, 수신 모드시 50mA, 송신 모드시

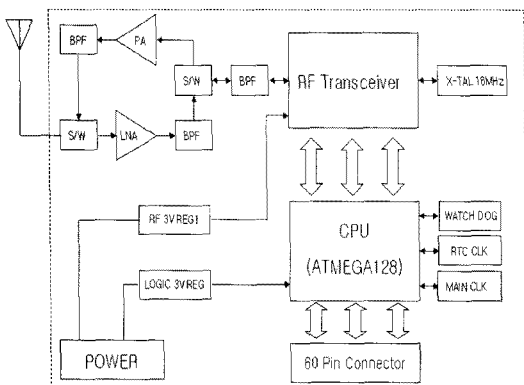


그림 1. ZigBee 모듈의 블록 다이어그램
Fig. 1. ZigBee module block diagram.

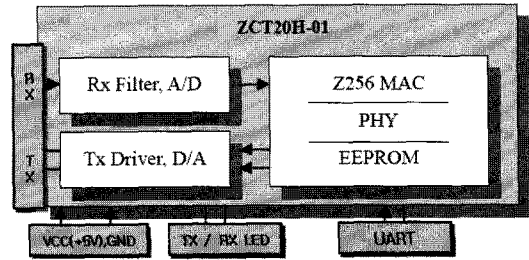


그림 2. PLC 모듈의 블록 다이어그램
Fig. 2. PLC module block diagram.

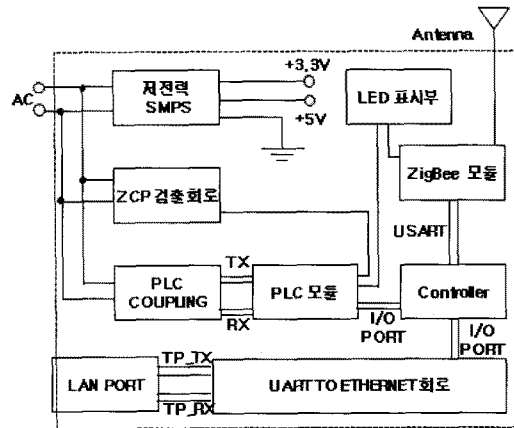


그림 3. PLZI G/W 회로 블록 다이어그램
Fig. 3. PLZI G/W circuit block diagram.

180mA~190mA이다.

그림 2의 PLC 모듈은 (주)플레벳사의 ZCT20H -01 모델을 사용하였으며 주요 사양은 ASK (Amplitude Shift Keying) 방식을 사용하며 최대 360bps의 속도를 가지고 수신전압은 22mV 이상이다. 소비전력은 수신시 220mW이며 송신시 260mW~430mW이다.

PLZI G/W의 하드웨어 구성은 그림 3과 같이 저전력 SMPS, ZCP 검출 회로, PLC Coupling, LED 표시부, Controller, UART-to-Ethernet 회로, PLC 모듈, ZigBee 모듈 등으로 구성되어 있다. Controller는 (주)ATMEL사의 Atmega88 모델이며, 주요 사양은 8K Bytes의 Flash 메모리와 512 Bytes의 EEPROM, 1개의 USART 통신 포트를 가지고 있다. Controller는 ZigBee 모듈과 USART 통신 포트로 연결되고 PLC 모듈과 UART-to-Ethernet 회로는 입·출력 포트로 연결하였다. LED 표시부는 ZigBee 모듈, PLC 모듈, Ethernet등의 통신 상태를 표시한다. ZCP (Zero Cross Point) 검출 회로는 들어오는 입력전압이 "0"이 되는 점을 검출하여 PLC 모듈이 통신하는 점을 알려주는 회로이다. 이 회로는 전력선 통신에서의 잡음 영향을 최소화 한다.

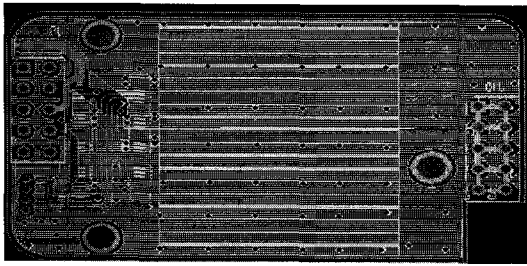


그림 4. SCU-Z101가 장착될 PCB 설계
Fig. 4. PCB design for SCU-Z101.

ZigBee 모듈은 송·수신율을 고려하여 Dipole 4dBi Antenna를 사용하였으며 PCB 설계시 ZigBee 모듈인 SCU-Z101이 장착될 PCB의 SOLDER MASK 부분(녹색 부분)은 그림 4와 같이 그라운드 처리를 하여 NOISE와 패턴간 전압 DROP를 억제하도록 설계하여 송·수신율을 향상 시켰다. IV장에서 필드 시험을 통해 이를 검증하였다.

2. 소프트웨어 구조

PLZI G/W는 맥외 네트워크와 맥내 네트워크 사이에 위치하여, 이더넷 인터페이스를 통해 외부 인터넷에 연결되며, 맥내의 PLC, ZigBee 모듈을 가진 홈 단말기들을 제어 및 관리하는 동시에 이들 상호간의 원활한 통신을 지원한다.

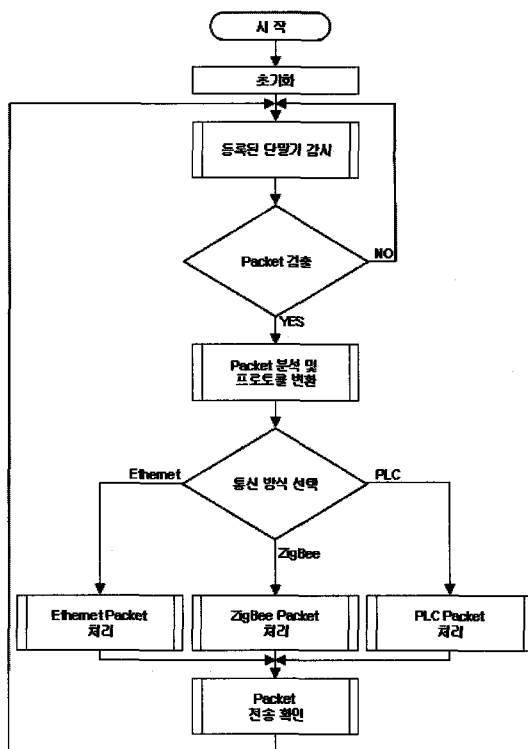


그림 5. 메인 프로그램 흐름도
Fig. 5. Main program FlowChart.

PLZI G/W의 소프트웨어는 서로 다른 프로토콜간의 분석 및 변환 기능, 홈 단말기의 고장 유무 감시 기능, 원활한 통신 환경을 위한 통신 중계기능, 인터넷을 통한 제어 기능 등을 갖는다. 홈 단말기의 고장 유무 감시 기능은 등록된 단말기들 중에서 일정 기간 동안 패킷을 수신 받지 못한 단말기에 대해 상태 요청 패킷을 전송하여 단말기의 고장 유무를 감시한다. 통신 중계 기능은 등록된 단말기의 통신이 되지 않는 경우 주위 다른 단말기에게 중계 기능 또는 PLZI G/W 자신에게 중계 기능을 부여하여 원활한 통신 환경을 구축하는데 사용한다.

그림 5에 메인 프로그램 흐름도를 보였으며 초기화에서는 변수 초기화 및 EEPROM으로부터 초기 설정값을 읽어오고, 이후 단말기의 상태를 요청하여 홈 네트워크 내의 단말기들을 등록한다. 추가 홈 단말기의 등록은 단말기의 전원이 켜질 때 송출되는 패킷으로 등록된다. 각 단말기들이 송출하는 패킷신호를 검출하면 패킷을 분석하여 적절한 프로토콜 변환을 통해 해당 통신 방식으로 패킷 전송을 수행한다. 예를 들면, 본 PLZI G/W의 소프트웨어는 다음과 같은 상황을 제어 관리한다. ZigBee 모듈이 장착된 인체 감지센서로부터 침입 통보 패킷을 PLZI G/W가 수신하면, PLZI G/W는 PLC 모듈이 장착된 원격제어 전화기에게 전력선을 통해 침입 통보 패킷을 중계하며 그 상태를 저장 관리한다. 원격제어 전화기는 사용자에게 전화를 걸어 침입 통보 SMS 메시지를 전달한다. PLZI G/W는 원격제어 전화기의 동작 여부를 확인한다.

III. 서비스 모델

PLZI G/W를 이용한 홈 네트워크 시스템은 시스템 구성에 따라 지능형 홈 네트워크 시스템, 에너지 관리 시스템, 센서 네트워크를 이용한 상황 인지 홈 네트워크 시스템 및 방범 시스템 등 다양한 융합 서비스를 제공할 수 있으며 그림 6은 이러한 시스템 구성의 예이다. 맥내 조명 및 냉·난방, 가스밸브 등을 제어하는 단말기들은 PLC 통신 방식을 사용하고 각종 센서들은 ZigBee 통신을 사용한다. PMP(Portable Multimedia Player)에 ZigBee 모듈을 장착하여 PMP 기능에 홈 네트워크 제어 기능을 추가할 수 있어 맥외에서는 PMP기능을 이용하고 맥내에서는 이동 및 활동 중에도 홈 네트워크 제어가 가능하다. PMP 화면에서 홈 네트워크 기기 제어 시 PMP의 ZigBee 모듈을 통해 PLZI G/W로 제어

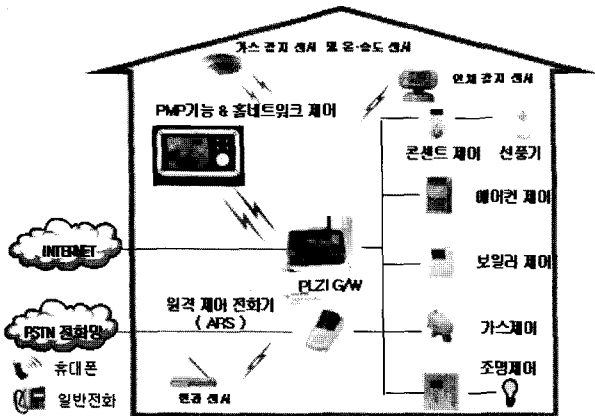


그림 6. PLZI G/W를 이용한 홈 네트워크 시스템 구성도

Fig. 6. home network system using PLZI G/W.

신호를 전송하고 수신된 제어신호는 PLZI G/W에서 전력선 신호로 변환하여 제어 신호를 전송하게 된다. 이 제어 신호를 받은 PLC 홈 네트워크 단말은 제어 신호에 따라 제어하고 제어 결과를 다시 전력선으로 전송한다. 제어 결과 신호의 흐름은 역순으로 진행된다.

또한 센서 네트워크를 이용한 방법 및 방재기능을 구현할 수 있다. PLZI G/W가 무선 인체 감지 센서로부터 감지 신호 수신하면 원격 제어 전화기에게 전력선으로 감지 신호를 전송한다. 이 감지 신호를 받은 원격 제어 전화기는 PSTN(Public Switched Telephone Network)을 통해 개인 휴대폰 및 경비업체로 침입 통보를 알려준다. 사용자가 원격 제어 전화기를 통해 PLZI G/W에 특정한 전등을 켜도록 설정하면 특정 지역의 인체 감지 센서 및 출입 센서 동작 시 전등을 일정한 시간 동안 ON/OFF하는 서비스를 제공한다. 가스 감지 센서로부터 가스 누출 신호 수신시 가스 차단 밸브 동작 및 가스 경보를 핸드폰으로 알려 주는 서비스 등의 다양한 서비스를 제공할 수 있다.

일본에서는 노인인구의 증가로 독거노인, 노인부부세대의 케어시장 수요에 맞춘 '재택 노인 케어 서비스업'이 큰 호응을 얻고 있다. 이러한 서비스의 일부분으로 독거 노인 비상 호출 시스템을 구성할 수 있다. 목걸이 형태의 무선 호출 버튼을 제공, 위급 상황 시에 이 버튼만 누르면 PLZI G/W가 이 호출 신호를 수신하여 원격 제어 전화기에게 전력선으로 호출 신호를 전송한다. 이 호출 신호를 받은 원격 제어 전화기는 PSTN망을 통해 인접지역을 순회중인 출동 차의 서비스원에 통보가 돼 바로 출동하게 되며 호출 버튼을 누른 상대방에게는 통보 확인 후 무선 호출 버튼에 호출 완료를 표시한다. 또한 거실, 안방, 주방, 욕실 등 주요 곳에는 무선 인체

감지 센서가 설치돼 일정시간동안 움직임이 없거나 침입자가 있으면 비상벨이 작동함과 동시에 출동하는 서비스를 제공할 수 있다.

PLZI G/W에 서버를 연결하여 지능형 홈 네트워크 시스템, 에너지 관리 시스템으로 확장 구현 할 수 있다. 무선 인체 감지 센서 및 조도 센서에 의한 조명 자동 점·소등 기능, 외출 설정 시 집안의 조명 소등 및 가스 밸브 차단 기능, 맥내 최적한 환경 제공을 위해 각종 무선 센서로부터 받은 정보를 분석하여 냉·난방, 가습기 동작 기능 등을 수행 가능하며 맥내에서 발생된 가스, 화재, 침입 등의 알람 정보 저장 및 표시뿐만 아니라 맥내 제어 이력 관리 등이 가능하다.

IV. 시제품의 성능 시험

그림 7은 PLZI G/W의 시제품 사진이며 시제품의 성능 시험을 위해 기능 시험과 필드 시험으로 나누어 진행 하였다. 기능 시험은 각 통신 모듈의 송신 출력, 수신 레벨 등의 시험과 프로토콜 변환 여부 시험, 중계 기능, 온도 시험, 인터넷을 통한 제어 시험, 초기 단말기 등록 및 수집 기능 시험 등을 진행하였으며 모두 만족한 결과를 얻었다. 표 1에 기능 시험 결과 중에서 시료 3대에 대한 전력선 통신 모듈의 송신 출력, 수신 레벨, PLZI G/W의 내부 부품 온도 시험 결과 규격을 만족함을 보였다.

맥내 필드 시험에서는 PLZI G/W는 거실에 설치하며 측정 위치 이동을 위해 노트북에 연결된 ZigBee 모듈을 이용하여 제어 명령을 보내어 수신 여부를 확인하였다. 이때 5번 제어 명령을 보내 성공적인 응답 횟수를 측정

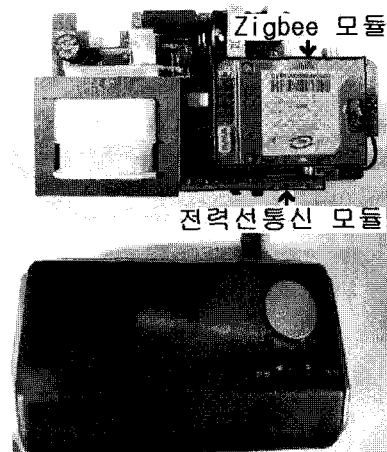


그림 7. PLZI G/W의 시제품

Fig. 7. Prototype of PLZI G/W.

표 1. PLZI G/W 기능 시험 결과

Table 1. Results of PLZI G/W functional test.

항목 시료	송출전압 (5.0V±0.7V)	수신레벨 (43dB±1dB)	부품 온도 측정 (25도에서 최대 65도 이하)
시료 1	5.2 [Vp-p]	43 [dB]	최고치 56.6도
시료 2	5.3 [Vp-p]	43 [dB]	최고치 59.2도
시료 3	5.2 [Vp-p]	44 [dB]	최고치 55.5도

표 2. 댁내 필드 시험결과 (성공횟수/시도횟수)

Table 2. Results of indoor field test.

위 치 평수	주방	침실1	침실2	화장실	베란다
32평	5/5	5/5	5/5	5/5	5/5
42평 A	5/5	5/5	5/5	5/5	5/5
42평 B	5/5	5/5	5/5	5/5	5/5
53평	5/5	5/5	5/5	5/5	5/5

하였다. 표 2와 같이 댁내 환경에서의 모든 경우에 통신이 성공적으로 수신됨을 나타내어 우수한 성능을 보였다. 일본 전시장에 ZigBee 인체감시센서 3대, ZigBee 화재 감시 센서 1대, ZigBee 가스 감시 센서 1대, PLC 조명제어기 2대, PLC 가스제어기 1대를 PLZI G/W와 함께 시범 설치하여 현재까지 잘 운용되고 있다.

V. 결 론

본 논문에서는 ZigBee 통신의 장점인 이동성 및 낮은 소비전력과 전력선 통신의 최대 장점인 기존 선로를 이용하는 두 통신 방식의 장점을 취한 유·무선 통신 방식을 동시에 지원하는 홈 네트워크용 게이트웨이를 개발하였다. 본 PLZI G/W는 게이트웨이의 기본 기능인 프로토콜 변환 이외에도 연결된 유·무선 홈 단말기의 고장 유무 감시 및 원활한 통신 환경을 위한 통신 중계 기능, 인터넷을 통한 제어 기능 등의 다양한 기능을 제공할 수 있다.

시제품의 상용화 적용에 초점을 맞추어 크기를 줄이고 경제성을 높이기 위해 저가의 마이크로컨트롤러를 채택하였고 2개의 UART 기능은 일반 I/O PORT를 이용하여 소프트웨어적으로 구현하였다. PCB 설계 시 ZigBee 모듈이 장착될 부분에 효과적으로 그라운드 패턴 처리하여 송·수신율을 크게 향상 시켰다.

본 PLZI G/W의 성능 평가는 기능 시험과 필드 시험으로 나누어 진행 하였다. 기능 시험 결과는 필요한 시

험 항목들에 대해 규격을 만족함을 보였으며 댁내 필드 시험에서는 아파트 평수별로 통신이 성공적으로 수신됨을 보였다. 본 PLZI G/W는 현재 일본 전시장에 시범 설치하여 성공적으로 운용되고 있다.

서버와 연결하여 확장된 PLZI G/W를 이용한 홈 네트워크 시스템은 시스템 구성에 따라 지능형 홈 네트워크 시스템, 에너지 관리 시스템, 센서 네트워크를 이용한 상황 인지 홈 네트워크 시스템 및 방범 시스템 등의 다양한 응용분야에서의 적용이 가능하다.

참 고 문 헌

- [1] “최근의 홈 네트워크 기술동향 및 시장 전망“, ETRI IT 정보센터, 2004.
- [2] 박세현 “ 차세대 홈 네트워크 서비스의 발전 방향 및 요소기술”, ITFIND 주간기술동향 2005.6.15
- [3] “홈 네트워크 비전 및 전망”, 한국홈네트워크산업협회 홈페이지, <http://www.hna.or.kr>
- [4] 광병원 “홈네트워크의 구성요소와 구축 사례”, 한국통신학회, 2005.
- [5] 박우철, “선진국 홈네트워크 기술개발 동향”, 전자정보센터, 2005.
- [6] Raúl Jimeno et.al “An Architecture for the Personalized Control of Domotic Resources”, Proceedings of the 2nd European Symposium on Ambient Intelligence, pp. 51-53, 2004.
- [7] H. Si and Y. Kawahara and H. Morikawa and T.Aoyama, “A Stochastic Approach for Creating Dynamic Context-aware Services in SmartHome Environment”, In Proceeding of the 3rd International Conference on Pervasive Computing (Pervasive 2005), (Demo paper),Advances in Pervasive Computing, pp. 97-100, Munich, Germany
- [8] Mozer, M.C., “An intelligent environment must be adaptive”, IEEE Intelligent System and their Applications, Vol 14, pp 11-13
- [9] Ian F. Akyildiz, Weilian Su, Yogesh Sankarasubramaniam, and Erdal Cayirci, “A Survey on Sensor Networks”, IEEE Communication Magazine, August.2002, pp. 102-114
- [10] Rebecca E. Grinter, W. Keith Edwards, Mark W. Newman, Nicolas Ducheneaut, “The Work to Make a Home Network Work”, ECSCW 2005,18-22 September 2005, pp 469-488.
- [11] P. M. Corcoran, F. Papai and A. Zoldi, “User Interface Technologies for Home Appliances and Networks,” IEEE Transactions on Consumer Electronics, Vol.44, No.3, pp.679-685, August

1998.e

- [12] 정한식, 이상도 “ZigBee 기술을 이용한 디지털 홈 네트워크”, 한국통신학회지: 정보통신, 226-4725, 제22권11호, pp 50-62, 2005.

— 저 자 소 개 —



한 재 용(정회원)
 2003년 순천향대학교 정보통신공학과 학사 졸업
 2008년 순천향대학교 정보통신공학과 석사 졸업.
 2008년 순천향대학교 정보통신공학과 박사 과정

2008년~현재 퓨처아이 기술연구소 소장
 <주관심분야 : 전력선통신, 지능 제어, 홈네트워크, 임베디드시스템>



이 순 흠(정회원)
 1989년 고려대학교 전자공학과 (공학박사)
 1985년 고려대학교 전자공학과 (공학석사)
 1983년 고려대학교 전자공학과 (공학사)

1991년~현재 순천향대학교 정보통신공학과 교수
 <주관심분야 : 컴퓨터 네트워크, VHDL, 홈 네트워크, 임베디드시스템, 멀티미디어 콘텐츠 개발>