

논문 2008-45TC-12-2

다중밴드 안테나 시스템을 위한 CRLH 전송선로를 이용한 이중대역 Class F 전력증폭기

(Dual-Band Class F Power Amplifier using CRLH-TLs for Multi-Band Antenna System)

김 선 영*, 서 철 현**

(Sunyoung Kim and Chulhun Seo)

요 약

본 논문에서는 다중밴드 안테나 시스템을 위한 고효율 전력증폭기를 제시하였다. 하나의 LDMOSFET으로 이중대역에서 동작하는 class F 전력증폭기를 설계하였다. 전력증폭기의 동작 주파수는 각각 900 MHz와 2.14 GHz이다. 이중대역 동작을 위해 집중 소자로 구현한 Composite Right/Left-Handed(CRLH) 전송선로의 단위 셀을 이용하여 증폭기의 정합단과 고조파 조절 회로를 설계하였다. CRLH 전송선로는 임의로 이중대역 조절이 가능한 메타물질 전송선으로 사용될 수 있다. 증폭기의 정합단에 CRLH 전송선의 주파수 오프셋과 비선형 위상 기울기 특성을 이용하여 임의의 이중대역에서 CRLH 전송선의 동작을 가능하게 하였다. 높은 효율을 얻기 위해 모든 고조파 성분을 조절하는 것은 현실적으로 어려운 일이기 때문에 집중 소자로 구현된 CRLH 전송선을 이용하여 2차와 3차 고조파만을 조절하였다. 또한, 제안된 전력증폭기는 더 높은 효율을 얻기 위하여 출력 정합단 뿐만 아니라 입력 정합단에도 고조파 조절 회로를 사용하여 구현하였다.

Abstract

In this paper, a highly efficiency power amplifier is presented for multi-band antenna system. The class F power amplifier operating in dual-band designed with one LDMOSFET. An operating frequency of power amplifier is 900 MHz and 2.14 GHz respectively. Matching networks and harmonic control circuits of amplifier are designed by using the unit cell of composite right/left-handed(CRLH) transmission line(TL) realized with lumped elements. The CRLH TL can lead to metamaterial transmission line with the dual-band tuning capability. The dual-band operation of the CRLH TL is achieved by the frequency offset and the nonlinear phase slope of the CRLH TL for the matching network of the power amplifier. Because the control of all harmonic components for high efficiency is very difficult, we have controled only the second- and third-harmonics to obtain the high efficiency with the CRLH TL. Also, the proposed power amplifier has been realized by using the harmonic control circuit for not only the output matching network, but also the input matching network for better efficiency.

Keywords: class F power amplifier, CRLH transmission line, dual-band, harmonic control

I. 서 론

최근 다양한 통신 서비스가 시작되어 유무선 통합 및 이동통신망을 이용한 초고속 데이터 송수신을 위한 다중

대역 서비스가 보급되면서 다중대역 통신 서비스를 위한 서로 다른 무선 통신 표준에서 동작하는 단말기의 요구가 급증하고 있다. 또한 단말기 사용자들의 국가 간의 이동이 빈번해짐에 따라 글로벌 로밍 서비스를 사용하는 것이 일반화되고 있는 시점에서 다중대역 안테나 시스템에 대한 연구가 활발히 진행되고 있는 상황이다^[1].

송신기에서 중요한 소자인 전력증폭기의 낮은 효율 특성은 고주파 회로에 발열 현상을 야기하며, 이를 줄이기 위해서는 시스템의 사이즈 및 쿨링 시스템과 같은 부가

* 학생회원, ** 정회원, 송실대학교 정보통신전자공학부
(Information and Telecommunication Engineering,
Soongsil University)

※ 이 연구는 2008학년도 송실대학교 대학 연구비의
지원으로 연구되었음

접수일자: 2008년10월28일, 수정완료일: 2008년11월17일

적인 장치들이 시스템에 추가적으로 요구된다. 이러한 문제점으로부터 전력증폭기의 고효율화가 요구되며, 시스템의 경쟁력을 높이기 위해 전력증폭기의 고효율화 연구가 활발히 진행되고 있다^[2].

기존의 다중대역에서 동작하는 증폭기 설계 방법은 각각의 주파수 대역용 전력증폭기를 설계하여 이를 각종 수동 소자 등을 이용하여 결합하는 형태로 구성되었으나 이러한 경우 회로의 복잡성과 전력 소모 면에서의 문제점이 발생하게 된다. 또한 다중대역에서의 동작을 위해서는 다중대역 정합을 필요로 하는데 기존의 전송선로를 이용한 정합단의 경우 구현이 어려울 뿐만 아니라 전기적 길이의 제약이 있기 때문에 각 대역에 대한 정합단이 늘어날수록 크기 면에서 문제점을 갖게 된다.

따라서 본 논문에서는 새로운 통신환경에 적합한 이중대역에서 동작하는 고효율의 전력증폭기를 제안하였다. 전력증폭기의 고효율 특성을 위해 이론상으로 100 %의 효율을 가지는 class F 전력증폭기를 설계하였고, 단일 소자를 사용하여 셀룰러 대역인 900 MHz와 무선랜 대역인 2.14 GHz에서 동작하도록 하였다. 주파수 오프셋과 비선형 위상 기울기 특성을 통해 임의로 다중 대역의 정합이 가능한 CRLH 전송선을 사용하여 정합단을 구성함으로써 크기 문제와 다중밴드 정합의 제약을 해소하도록 하였다.

II. 본 론

1. Composite Right/Left-Handed(CRLH) 전송선로

그림 1은 RH 전송선로와 LH 전송선로의 등가 집중 소자 모델 구현을 위한 단위 셀을 보여 준다.

L_R 과 C_R 은 각각 RH 전송선로의 등가 집중 정수 소자 모델의 단위 셀에서의 인덕턴스와 커패시턴스이다. 또한

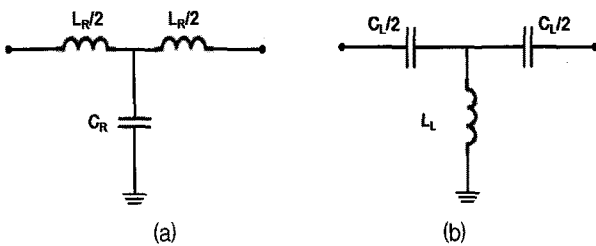


그림 1. 인공 RH와 LH 전송선로의 T-형태 단위 셀 (a) RH 전송선로, (b) LH 전송선로

Fig. 1. T-type unit cells of artificial RH and LH TLs (a) RH TL, (b) LH TL.

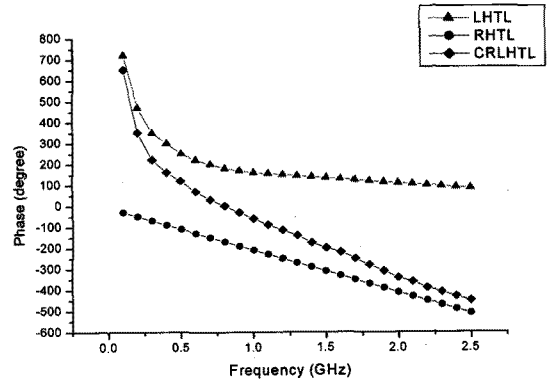


그림 2. 이상적인 RH 전송선로, LH 전송선로 그리고 CRLH 전송선로의 위상 응답

Fig. 2. The phase responses of an ideal RH TL, LH TL, and CRLH TL.

L_L 과 C_L 은 각각 LH 전송선로의 등가 집중 정수 소자 모델의 단위 셀에서의 인덕턴스와 커패시턴스이다. 인위의 전송선로는 무한소 근사 가정이 적용되어 단위 셀에 의해 발생된 위상 편이가 훨씬 더 작다면 N개의 단위 셀들을 연속으로 연결함으로써 얻어진다. LH 전송선로는 인덕터와 커패시터의 위치가 서로 바뀐 점에서 RH 전송선로의 전기적인 쌍대관계이다. 각 단위 셀의 전체 인덕턴스와 커패시턴스는 같다. 그림 2에서 나타내는 인위의 RH 전송선로와 LH 전송선로의 두 단위 셀의 위상 응답은 다음과 같다.

$$\phi_{R,unit} = -\arctan \left[\frac{\omega \left(C_R Z_{OR} + \frac{L_R}{Z_{OR}} - \omega^2 \frac{C_R L_R^2}{4 Z_{OR}} \right)}{(2 - \omega^2 C_R L_R)} \right] < 0 \quad (1)$$

$$\phi_{L,unit} = -\arctan \left[\frac{\omega \left(C_L Z_{OL} + \frac{L_L}{Z_{OL}} - \frac{1}{4\omega^2 C_L Z_{OL}} \right)}{(1 - 2\omega^2 C_L L_L)} \right] > 0 \quad (2)$$

여기서 R과 L은 각각 RH와 LH를 나타내며 Z_{OR} 과 Z_{OL} 은 다음과 같이 정의되는 특성 임피던스를 나타낸다.

$$Z_{OL} = \sqrt{\frac{L_L}{C_L}} \quad Z_{OR} = \sqrt{\frac{L_R}{C_R}} \quad (3)$$

인위의 전송선로의 위상 응답은 다음과 같다.

$$\phi_R = N\phi_{R,unit} \quad (4)$$

$$\phi_L = N\phi_{L,unit} \quad (5)$$

RH 전송선로는 음의 위상 응답을 갖는 반면, LH 전송

선로는 양의 위상 응답을 갖는다.

이상적인 CRLH 전송선로는 이상적인 LH 전송선로와 RH 전송선로의 직렬 결합으로 이루어지며 차단 주파수를 갖지 않고, 다음과 같은 위상 응답을 갖는다.

$$\phi_C = \phi_R + \phi_L \quad (6)$$

여기서 C는 CRLH를 나타낸다.

그림 2에서 보여주는 이상적인 CRLH 전송선로의 위상 응답은 이상적인 LH 전송선로와 이상적인 RH 전송선로의 중첩이다. 저주파에서 CRLH 전송선로의 위상 곡선은 이미턴스 L_R 과 C_R 이 무시될 수 있기 때문에 LH 전송선로의 위상 곡선에 근접하며, 양의 위상 응답을 갖는다. 고주파에서 CRLH 전송 선로의 위상 곡선은 이미턴스 L_L 과 C_L 이 무시될 수 있기 때문에 RH 전송선로의 위상 곡선에 근접하며, 위상 곡선은 음의 위상 응답에 대응된다. 결론적으로 CRLH 전송 선로의 위상 곡선은 0°의 위상을 갖는 축(전기적 길이가 0)에서 천이 주파수에서의 오프셋을 두고 LH와 RH 범위 사이를 교차한다. 주파수가 0인 지점에서부터의 오프셋과 위상의 기울기가 조절될 수 있다. 그러므로 이중대역 동작을 위하여 CRLH 전송선로로부터 임의의 한 쌍의 주파수들에서 원하는 위상을 얻을 수 있다^[3~6].

2. Class F 전력 증폭기

Class F 전력 증폭기는 그림 3에서 보는 바와 같이 전압과 전류 파형이 신호 주기 동안 overlap이 없이 동작한다. 일반적인 선형 전력 증폭기인 class A, class AB 전력증폭기와는 달리 class F 전력증폭기의 경우 전압과 전류의 고조파 조절을 통해 효율 증가시킨다. 전압의 홀수 고조파 임피던스를 조절하여 능동 소자의 출력단에서 구형파의 전압파형이 되도록 하고, 전류의 파형은 전도각이

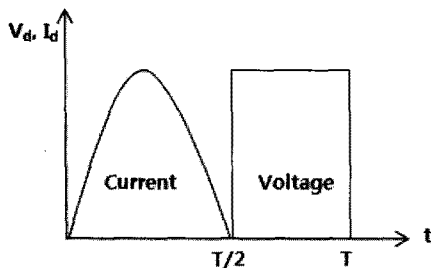


그림 3. 이상적인 class F 전력 증폭기의 전압 전류 파형
Fig. 3. Ideal current and voltage waveform for class F power amplifier.

180°와 같거나 작은 정현파 형태를 나타내도록 하여 전압과 전류가 겹치게 되는 부분을 최소화 시킨다. 따라서 소자에서 소모되는 순간 DC 전력은 0이 되어 이상적인 경우 100%의 효율을 얻을 수 있다. 그림 3과 같은 class F 전력 증폭기의 출력 파형을 얻기 위해 증폭기의 출력 정합단에 고조파 제어 회로를 추가하여 짝수 고조파 성분에서는 단락, 홀수 고조파 성분에서는 개방 형태로 동작하도록 한다^[7~13].

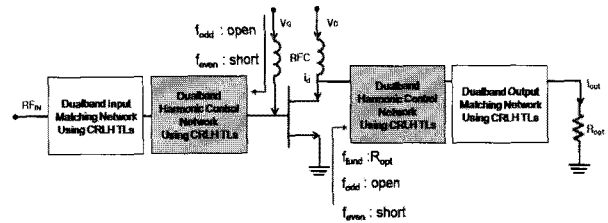


그림 4. 제안된 class F 전력 증폭기 구성도
Fig. 4. Schematic of the proposed class F power amplifier.

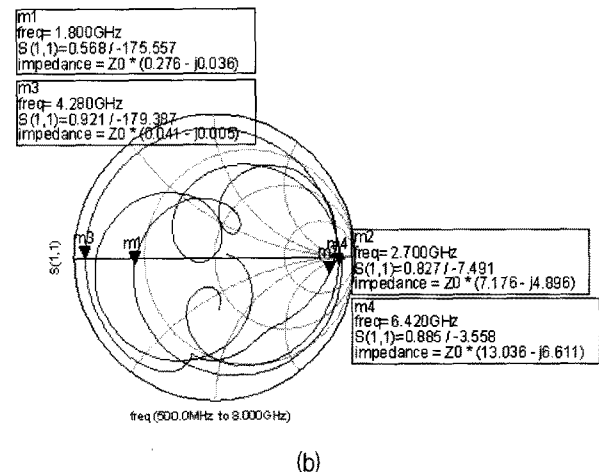
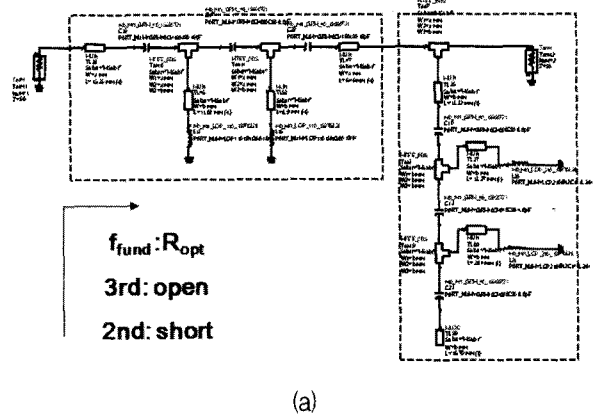


그림 5. CRLH 전송선로의 단위 셀을 이용한 이중대역 고조파 제어 회로 (a) 회로도, (b) S11 특성
Fig. 5. Dual-band harmonic control circuit using unit cell of CRLH TL (a) schematic, (b) S11 characteristic.

그림 4는 본 논문에서 제안한 이중대역 class F 전력증폭기의 구성도를 나타낸다. 본 논문에서는 전력증폭기의 효율에 가장 큰 기여도를 갖는 2차와 3차 고조파만을 제어하여 설계하였다. 전력증폭기 설계에 사용한 LDMOSFET의 드레인에서 바라본 2차(짝수) 고조파는 단락, 3차(홀수) 고조파는 개방이 되도록 출력단에 집중 소자로 구현한 CRLH 전송선로의 단위 셀을 이용한 고조파 조절 회로를 삽입하였다. 뿐만 아니라 입력단에도 고조파 조절 회로를 삽입하여 입력 신호의 고조파를 조절함으로써 효율 향상을 기대하였다. 또한 두 대역의 중심 주파수에 대해서 통과시키도록 입출력 정합단을 구현하였다. 각각의 입·출력 정합단은 900 MHz와 2.14 GHz의 이중대역에서 동작이 가능하도록 집중 소자를 이용한 CRLH 전송 선로의 T-형태 단위 셀을 이용하여 구현하였다. 그림 5는 이중대역 class F 전력증폭기 설계 시 사용한 고조파 제어 회로의 회로도 및 시뮬레이션 결과를 보여준다.

III. 제작 및 측정결과

1. 이중대역 Class F 전력 증폭기 제작

제안된 CRLH 전송선로를 이용한 이중대역 class F 전력증폭기는 900 MHz와 2.14 GHz의 두 대역에 대해서 동작하도록 설계하였으며, 설계에 사용한 소자는 Freescale사의 4W급 LDMOSFET MRF281SR1을 사용하였다. 전도각이 180°가 되도록 class B에 해당하는 바이어스 점을 잡았다. 제작에 사용된 기판은 유전율 3.2와 두께 31 mils를 갖는 Taconic TLC이다.

그림 6은 제안된 이중대역 class F 전력증폭기의 제작된 기판 모습이다. 그림 4의 구성도와 같이 입력과 출력단에 CRLH 전송선의 단위 셀을 사용한 고조파 제어 회

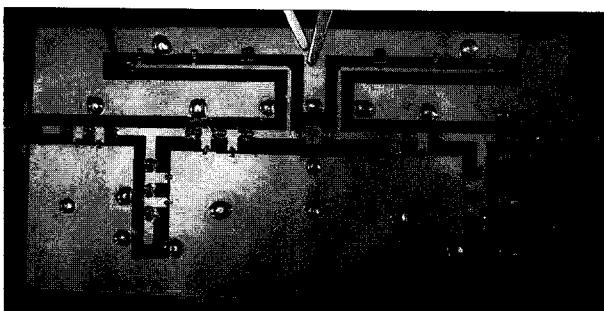
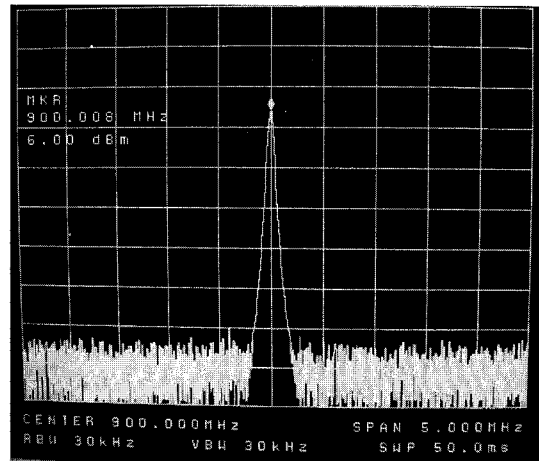
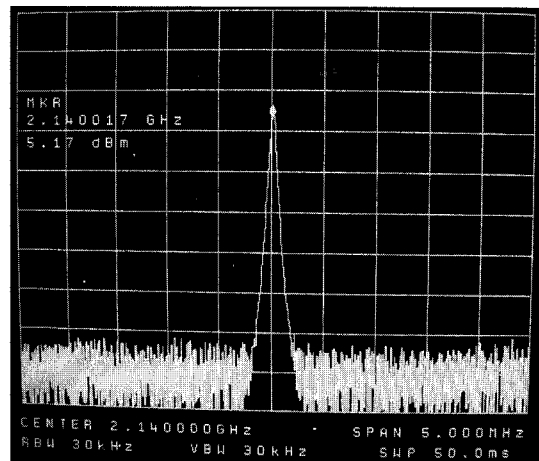


그림 6. CRLH 전송선로를 이용한 이중대역 class F 전력증폭기 구현 모습
 Fig. 6. Fabrication of the dual-band class F power amplifier using CRLH TL.



(a)



(b)

그림 7. CRLH 전송선로를 이용한 이중대역 class F 전력증폭기의 각각의 동작 주파수 대역에서의 출력전력 (a) 900 MHz, (b) 2140 MHz

Fig. 7. Output power of the dual-band class-F power amplifier using CRLH TL at each operation frequency (a) 900 MHz, (b) 2140 MHz.

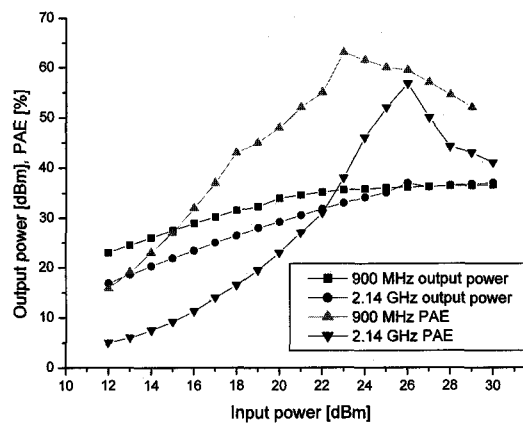


그림 8. 이중대역 전력증폭기의 결과 그래프 (출력전력, PAE)
 Fig. 8. The result graph of dual-band power amplifier (output power, PAE).

로를 포함한 정합단을 구현하였음을 알 수 있다.

그림 7은 제작된 전력증폭기의 출력전력의 측정결과이다. 두 대역에서 모두 드레인 전압 27 V, 게이트 전압 3.5 V를 인가하였다. 측정 결과 입력 전력 25 dBm 기준에서 900 MHz 대역에서 37 dBm의 출력 전력, 62.46 %의 PAE를 보였으며 2.14 GHz 대역에서 출력 전력 36.17 dBm, 56.77 %의 PAE를 보였다.

본 논문에서 제안한 전력증폭기의 특성을 그림 5에 그래프로 나타내었다.

IV. 결 론

본 논문에서는 900 MHz와 2.14 GHz의 두 대역의 신호를 증폭하기 위한 class F 전력증폭기를 제작하였다.

기존의 서로 다른 대역용 전력증폭기를 설계하여 이를 결합하는 형태를 벗어나 하나의 트랜지스터를 사용하여 각각의 대역에서 무선통신 신호가 전력증폭기에 입력되었을 때 최대 효율을 얻을 수 있도록 설계하였다.

주파수 오프셋과 비선형 위상 기울기 특성을 통해 임의로 다중 대역의 정합이 가능한 CRLH 전송선을 사용함으로써 기존의 전송선로로 다중밴드 정합단을 구현하였을 경우 발생하는 크기 문제와 다중밴드 정합의 제약을 해소하도록 하였다. 또한 더 높은 효율을 얻기 위하여 출력 정합단 뿐만 아니라 입력 정합단에도 고조파 조절 회로를 사용하여 구현하였다. 이중대역에서 모든 고조파 성분을 제어하는 것은 현실적으로 불가능하기 때문에 CRLT 전송선로를 이용하여 2차와 3차 고조파만을 조절하여 설계하였다.

두 동작 주파수는 900 MHz와 2140 MHz이며 전력증폭기의 측정된 출력 전력은 각각 900 MHz에서 37 dBm, 2140 MHz에서 36.17 dBm이다. 이 지점에서 얻은 전력 효율, PAE는 각각 900 MHz에서 62.46 %, 2140 MHz에서 56.77 %이다. 본 연구 결과를 통하여 CRLH 전송 선로를 이용하여 고효율의 다중대역 전력증폭기 구현이 가능함을 확인할 수 있었다.

참 고 문 헌

- [1] J. I. Moon, "Antenna Technology Trends for Telecommunications and Broadcasting Conversion Services", 전자통신동향분석, vol. 23, no. 3, Jun. 2008.
- [2] J. H. Jung, "무선통신용 고성능 전력증폭기 및 송신기 기술동향", IDEC Newsletter, vol. 117, pp. 8~13, April. 2007.
- [3] P. -S. Kildal, A. A. Kishk, and S. Maci, "Ed. special issue on artificial magnetic conductors, soft hard surfaces, and other complex surfaces", IEEE Trans. Antennas Propagat., vol. 53, no. 1, part 1, Jan. 2005.
- [4] D. R. Smith, W. J. Padilla, D. C. Vier, S. C. Nemat-Nasser, and S. Schultz, "Composite medium with simultaneously negative permeability and permittivity", Phys. Rev. Lett., vol. 84, no. 18, pp. 4184-4187, May 2000.
- [5] D. R. Smith, N. Kroll, "Negative refractive index in left-handed materials", Phys. Rev. Lett., vol. 85, no. 14, pp. 2933-2936, Oct. 2000.
- [6] A. K. Iyer, G. V. Eleftheriades, "Negative refractive index metamaterials supporting 2-D waves", IEEE MTT-S Int. Microwave Symp. Dig., vol. 2, pp. 1067-1070, Jun. 2002.
- [7] J. Staudinger, "Applying switched gain stage concepts to improve efficiency and linearity for mobile CDMA power amplification," Microwave Journal, pp. 152- 162, Sep. 2000.
- [8] S. C. Cripps " A Theory for the Prediction of GaAs FET Load-Pull Power Contours," IEEE MTT-S Digest, pp. 221-223, 1983.
- [9] Grebennikov, A. V., "Switched-mode tuned high-efficiency power amplifiers: historical aspect and future prospect", IEEE RFIC Symp., page 49-52, June 2002.
- [10] Grebennikov, A. V., "Circuit Design Technique for High Efficiency Class F Amplifier", IEEE MTT-S Int. Microwave Symp. Dig., vol. 2, page 771-774, June 2000.
- [11] Y. Y. Woo, Y. Yang, and B. Kim, "Analysis and experiments for high efficiency class-F and inverse class-F power amplifiers", IEEE Trans. Microw. Theory Tech., vol. 54, no. 5, pp. 1969-1974, May 2006.
- [12] Y. Y. Woo, Y. Yang, and B. Kim, "Efficiency Comparison Between Highly Efficient Class-F and Inverse Class-F Power Amplifiers", IEEE Microwave magazine, June 2007.
- [13] H. C. Park, G. H. Ahn, S. C. Jung, C. S. Park, W. S. Nah, B. S. Kim, and Y. G. Yang, "High-Efficiency Class-F Amplifier Design In The Presence of Internal Parasitic Components of Transistors", Proceeding of the 36th European Microwave Conference, Sep. 2006.

저 자 소 개

김 선 영(학생회원)
대한전자공학회논문지
vol. 45, no. 1 참조

서 철 현(정회원)
대한전자공학회논문지
vol. 31, no. 6 참조