

# 선박용 탐사조명 전원장치의 방전개시전압 제어와 조명 이상검출

(Discharging Voltage Control with Error Detecting for Search Light of Ship)

박노식\* · 권순재 · 이동희\*\*

(Noh-Sik Park · Soon-Jae Kwon · Dong-Hee Lee)

## 요 약

본 논문에서는 선박용 HID 조명의 방전 개시전압을 조절함으로써 초기 방전전류를 억제하여, HID 조명의 안정적인 점등이 가능한 제어방식을 제안하였다. 제안된 제어 방식은 방전 대기전압까지 출력전압을 상승시킨 후, 충전 전압의 저항부하 방전을 통하여 전압을 감소시키면서, 설계된 방전개시전압시점에서 이그니터를 점화하여 방전 개시 전류를 제한한다. 방전 후 정상상태에서는 정전류 제어로 조도를 제어하게 된다. 제안된 방식은 별도의 전압제 어기를 포함하지 않으면서도, 방전개시 시점을 조절할 수 있으므로, 초기 방전 전류를 크게 제한할 수 있으므로, 안정적인 점등과 조명의 수명을 확대할 수 있는 장점이 있다. 또한 조명의 이상상태를 간단한 이상검출 회로를 통하여 순시적으로 감시하여 전체 시스템의 보호 성능을 개선하였다. 제안된 제어기는 실제 선박용 2.5[kW]급의 HID 탐사조명에 대한 실험을 통하여 검증하였다.

## Abstract

This paper presents a stable lighting method for HID lamp for ship from initial discharging current limit with discharging voltage control. The output voltage of the proposed control scheme is boosted for ignition, and the charging voltage is decreased by the resistor discharging. The proposed controller fires the initial discharge at the designed discharging voltage to limit the discharge current. After the discharging, constant current controller is used for brightness in steady state. The proposed control scheme can limit the initial discharge current using the starting point control without a complex voltage controller. so it can improve the life-time of HID lamp and get a stable discharge from restricted the initial discharge current. In order to improve the protection of the system, a simple instantaneous error detecting circuit for open state and short state of HID lamp is used. The proposed error detecting of HID lamp can protect the power system of lamp control. The effectiveness of the proposed controller is verified from the experiments of practical 2.5[kW] HID search light for ship.

Key Words : HID(High Intensity Discharge) search lamp, Discharge voltage control

\* 주저자 : 부경대학교 메카트로닉스공학과

\*\* 교신저자 : 경성대학교 전기전자메카트로닉스공학부

Tel : 051-532-9306, Fax : 051-532-9307

E-mail : leedh@ks.ac.kr

접수일자 : 2008년 6월 10일

1차심사 : 2008년 6월 17일, 2차심사 : 2008년 7월 8일

심사완료 : 2008년 8월 12일

## 1. 서 론

선박은 항해에 필요한 각종 조명장치를 사용하고 있으며, 특히 탐사조명의 경우 매우 높은 신뢰성을 요구하고 있다. HID(High Intensity Discharge) 조명은 고압가스 또는 증기 중의 방전에 의한 발광을 이용한 고휘도 방전램프로, 차량용으로 많이 적용되고 있으나, 최근에는 우수한 연색성 및 고효율과 수명이 좋아서 선박용 탐사조명의 활용이 크게 증가하고 있다[1-3]. HID 조명은 그 특성이 매우 우수하지만, 일반 조명과 달리 초기 점등을 위한 방전과정이 필요하므로 별도의 전자식 안정기를 통하여 점등하도록 구성된다. 일반적인 HID 조명의 경우에는 초기 방전전압을 일정하게 유지하여 방전시키고, 방전에 의해 점등된 조명에 대하여 정전류 및 정전력제어를 통하여 조명을 동작시키도록 설계한다[4-8]. 일정한 방전전압을 사용하는 HID 조명은 대부분 소용량으로 25~500[W]급으로 구성되며, 차량의 경우에는 배터리 전원전압인 24~48[V]의 직류전원을 사용하고, 가로등의 경우에는 220[V]의 교류전원을 사용하여 전원장치를 구성하게 된다.

이러한 소용량 HID 조명의 경우, 방전특성이 비교적 일정하여 고정된 점등전압과 전자식 안정기로 일정한 점등 특성을 구현할 수 있지만, 선박의 탐사조명은 1.5~7.5[kW]의 중용량 이상의 HID 조명을 사용하게 되고, 요구휘도도 10,000[cd]로 매우 높다. 중용량 이상의 HID 조명은 방전등의 특성상 낮은 출력전압으로 구동되어, 부하전류가 100[A]급으로 매우 높으며, 입력단의 전원은 3상 440[V]로 높게 설계된다. 또한, 중용량 이상의 선박용 탐사조명의 경우에는 외부 환경요소에 따라 점등전류가 상이하게 나타나고 초기 방전 전압도 달라진다. 특히, 선박의 경우에는 외부환경이 매우 취약하고 조명제어장치와 조명과의 거리가 선박에 따라 일정하지 않으므로 케이블 길이에 따른 전압강하와 외부온도로 인하여 점등 특성이 달라지는 경우가 발생하게 된다. 외부 환경의 변화에 따라서, 방전전압이 높은 경우에는 초기 방전전류가 너무 높아지게 되어서 조명의 수명을 감소시키거나, 시스템의 손상을 일으키게 되며, 방전전압이 낮은 경우에는 점등 실패로 이어지게 된다.

한편, 탐사조명이 설치된 선박의 경우 높은 파도와 외부 충격에 따른 진동 및 외부 기상에 의한 손상이 발생하기 쉽다. 이러한 탐사조명의 손상으로 인하여 조명 제어장치가 손상될 수 있으므로 이에 대한 고려가 필요하다.

본 논문에서는 선박용 탐사조명으로 적용된 HID 조명의 점등 성능을 높이고, 점등 상태에서의 안정성을 높이기 위하여 부스트 모드를 가지는 방전 전압제어기를 제안한다. 또한 조명의 손상에 따른 조명 제어장치의 특성을 고려하여, 탐사조명의 손상여부를 판단하고, 이에 대한 보호회로를 설계하여 조명 제어장치의 신뢰성을 높이도록 하였다. 본 논문에서 제안하는 부스트 모드를 가지는 방전 전압 제어방식은 초기 방전을 위하여 정상출력 전압보다 높은 방전 전압을 유지하고, 방전특성에 따른 방전전류를 제한하기 위하여 방전전압을 자연 감소시키며, 방전을 일으키게 된다. 이때, 방전이 시작되는 전압의 크기에 따라 초기 방전전류의 최대치가 결정되며, 이 최대 전류를 제한하면서도 방전이 발생할 수 있는 전압이 될 수 있도록 조절하는 방식이다. 특히, 자연 감소되는 방전전압의 시간을 잘못 조절하는 경우에는 방전이 실패로 될 수 있으므로, 2차 방전이 될 수 있도록 설계하였다.

또한, 조명의 상태를 방전초기에 감지하여, 탐사조명의 이상상태에서 손상이 발생하지 않도록 이상 검출 시퀀스를 추가하였다. 본 논문에서 적용한 탐사조명의 이상상태 시퀀스는 탐사조명의 단락손상, 부분 개방손상 및 완전 개방손상으로, 이상상태에서의 전원장치의 출력전압 및 전류와 방전전류의 상태를 순시적으로 검출하여 이에 따라 전원의 출력을 제어하게 된다. 특히 단락손상에서는 즉시 시스템을 정지시키고, 부분 개방손상 및 완전 개방손상에 대해서는 몇 차례의 점등을 시도한 후 시스템을 정지시키도록 설계하였다.

제안된 시스템의 정전류 제어는 아날로그 전류 제어시스템을 도입하고, 방전 전압 제어 및 조명이상 검출은 간단한 8비트 마이크로 프로세서를 통하여 전체 시스템을 제어하도록 설계하였다. 제안된 시스템은 2.5[kW]급 실제 선박 탐사조명에 대하여 실험을 통하여 검증하였다.

## 2. 설계된 선박용 HID 조명의 전원 장치 구조 및 동작특성

그림 1은 본 논문에서 적용된 2.5[kW]급 Xenon 가스 HID 조명의 방전 회로 구성을 나타내고 있다. 그림 1에서 이그니터(Ignitor)는 HID 조명내의 가스 방전을 위해 25[kV] 이상의 높은 전압을 순간적으로 인가하기 위한 회로이다. 선박용 HID 조명은 초기에 방전 가스의 활성화를 위하여 정상상태보다 높은 방전 대기 전압을 필요로 하며, 방전이 이루어진 후에는 정상상태 전압으로 구동이 이루어진다. 그림 1에서  $V_{OH}$ 는 방전 대기 전압을 나타내고 있으며,  $V_{OL}$ 은 방전이 이루어진 후의 정상상태 출력 전압을 나타내고 있다. 방전 대기전압이 높으면 높을수록 방전이 쉽게 이루어지며, 탐사조명의 턴-온에 유리하다. 또한 방전이 발생하는 조건은 외부 환경온도에 매우 민감하며, 조명이 설치된 장소의 온도가 낮으면 낮을수록 높은 방전 대기전압이 필요하다. 하지만, 방전이 이루어지고 난 이후의 조명의 상태는 거의 단락상태에 가까우며 조명의 저항은 약  $0.25[\Omega]$  정도로 매우 낮은 상태로 된다. 따라서 커패시터  $C_{of}$ 에 충전된 방전 대기 전압에 의해 매우 높은 초기 방전 전류가 흐르게 된다. 이러한 높은 초기 방전 전류는 HID 조명의 수명을 감소시키고, 회로의 소손을 유발할 수 있으므로 적절하게 제한되는 것이 좋다. 조명 전원 회로에서 단 전원 출력으로 전압의 크기를 제어하는 경우에 초기 방전 전류를 제한할 수 있지만, 선박용 HID 조명의 경우 용량이 2.5[kW]급으로, 방전 대기전압  $V_{OH}$ 를 100[V]이상 요구하고 있으며, 정

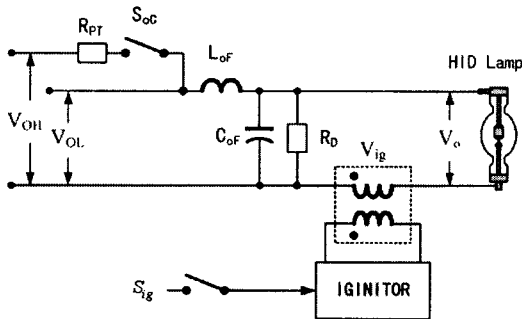


그림 1. Xenon 가스 HID 조명의 방전 회로  
Fig. 1. Discharge circuit for xenon gas HID lamp

상상태 전압이 24[V]로 전압의 편차가 커서, 하나의 출력으로 제어하기에는 매우 비효율적이다. 따라서 두 가지의 출력 전압 레벨을 가지게 되므로, 방전 대기전압 레벨로 충전된 전압이 정상 제어 전압 레벨로 감소하기까지는 비제어 특성을 가지게 되므로, 초기 방전 전류의 제어가 매우 어려워진다.

그림 2는 HID 조명의 방전 시점에 따른 방전 전류의 형상을 도식적으로 나타내고 있다. 출력전압  $v_o$ 는 방전 대기전압  $V_{OH}$ 에서 릴레이 스위치  $S_{oc}$ 를 차단함으로써 서서히 감소하기 시작한다. 이때, 감소하는 전압의 기울기는 출력측의 저항  $R_D$ 와 필터 커패시터  $C_{of}$ 에 의존적이다. 이그니터 신호가 입력된 후 실제 방전이 개시하는 시간은 약 200~500[ms]의 시간 지연이 발생하므로, 너무 빠른 전압감소 특성을 가지게 되면, 방전 개시전압이 낮아져서 방전에 실패할 수도 있다.

그림 2의 방전 특성에서  $t_1$ 에서 방전이 발생하게 되면, 높은 방전 개시전압으로 인하여 HID 조명의 방전 전류  $i_1$ 이 매우 높게 상승하게 되며, 이는 방전 전류 및 방전저항  $R_D$ 에 의한 전압 감소가 발생하여 정상상태 전압이 될 때까지 유지하게 된다. 이러한 높은 방전 전류는 조명의 수명을 감소시키고, 전력 회로의 소손을 발생시킬 수 있다. 또한, 방전 개시전압이 낮은  $t_4$ 의 경우에는 방전 전압이 충분하지 않으므로 인하여 이그니터의 동작 동안에만 방전 전류가 흐르고, 방전에 실패하게 된다.  $t_2$ 는 주변 환경 온도가 비교적 낮은 경우에,  $t_3$ 의 경우에는 온도가 낮은 경우의 방전 개시 전압으로 적합하며, 초기 방전 전류도 방전 개시 전압의 크기에 의해 제한될 수 있다.

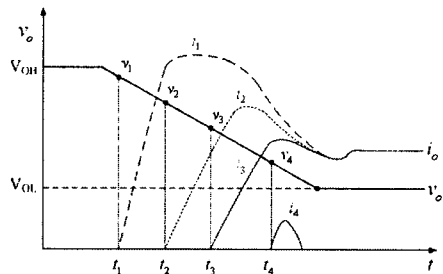


그림 2. 방전 시점의 전압과 초기 방전전류 특성  
Fig. 2. Discharge voltage and current according to discharging time

그림 3은 본 논문에서 적용한 2.5[kW]급 선박용 HID 조명의 전원장치 구성도를 나타내고 있다. 본 논문에 적용된 HID 조명의 전력 변환기는 고주파 변압기를 이용한 DC-DC 컨버터 구조를 적용하였으며, 보다 높은 운전 효율을 구현하기 위하여 2차측의 전류 및 전압 제어를 1차측의 전력변환장치의 듀티비를 조절하여 직접 제어하는 방식으로, 2차측에서는 전력 변환 장치를 사용하지 않는 구조이다.

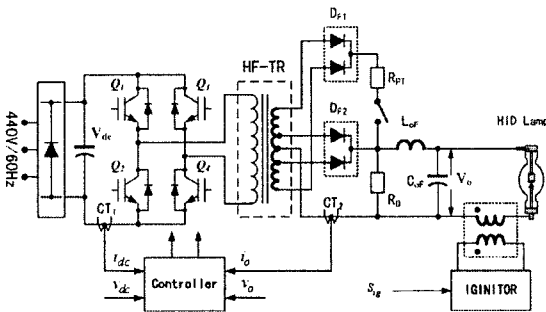


그림 3. 2.5(kW) HID 조명의 전력 제어 장치의 구조  
Fig. 3. The block diagram of 2.5(kW) HID lamp

HID 조명은 제논 가스의 방전을 보다 쉽게 하기 위하여 구동 전압보다 높은 개방회로 전압(Open-circuit voltage)을 유지하는 보조 전원을 가지는 구조로 설계되어야 하므로, 고주파 변압기(High frequency Transformer)은 정상상태 전압을 발생하는 권선과 높은 개방회로 전압을 발생하는 권선으로 구분되어 제작되었다. 또한 초기 방전을 위하여 개방회로 전압을 차단하는 릴레이 스위치를 사용하고 있으며, 초기 방전 대기 전압까지 상승된 출력 전압은 릴레이 스위치를 차단함으로써, 자연 감소하다가 방전이 시작된다. 적용된 전력 제어 장치는 출력단에 고주파 교류 출력을 직류로 변환하기 위한 Fast-Recovery 다이오드 모듈과 스위칭 주파수인 29 [kHz]의 전력 리플을 억제하기 위한 L-C 전력 필터가 적용되었으며, 점등 상태에서 개방회로 전압을 차단하기 위한 릴레이 회로 및 개방회로의 전류를 억제하기 위한 PTC(Positive temperature coefficient)가 적용된다. 또한 HID 조명의 점등을 위한 25[kV]의 고압 이그니션 전압을 발생하기 위한 고압 방전 회로가 연결된다. 입력단은 교류 440[V]/

60[Hz]의 교류입력을 직류로 변환하는 전력 다이오드 모듈과 고전압 DC-Link 커패시터 및 고주파 변압기의 1차측 전력을 제어하는 H-브릿지 전력제어기로 구성되어 있다.

HID 조명에 인가되는 개방회로 전압 및 점등 전류는 고주파 변압기의 1차측 권선에 연결된 파워 스위치  $Q_1, Q_2, Q_3$  및  $Q_4$ 에 의해 제어되며, 스위칭 소자의 스위칭에 따른 1차측의 동작 특성은 그림 4와 같다. 양의 반주기 동안  $Q_1$  및  $Q_4$ 가 턴-온되는 시간 ( $t_{on}$  구간)동안 그림 4 (a)와 같이 정방향 전력이 고주파 변압기 1차측 권선으로 전달되며, 턴-오프 되는 시간( $t_{off}$  구간)동안 그림 4 (b)와 같이 프리휠링 전류가 흐르게 된다. 또한 음의 반주기 동안에는 그림 4 (c) 및 그림 4 (d)와 같이  $Q_2$ 와  $Q_3$ 가 턴-온/턴-오프 동작에 의해 부전력을 1차측 권선으로 전달하게 된다.

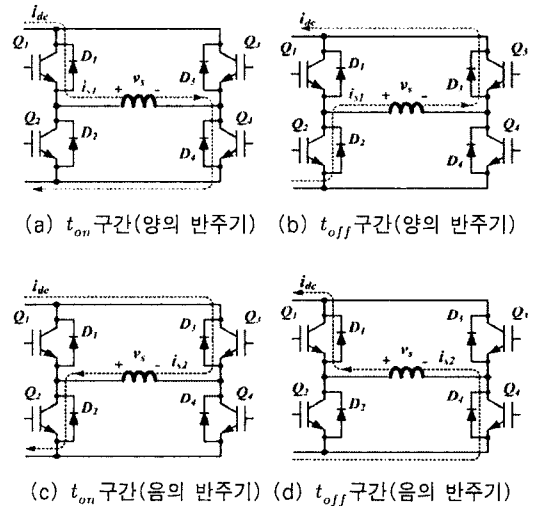


그림 4. 고주파 변압기 1차측 권선의 동작모드에 따른 전류  
Fig. 4. The current of high-frequency transformer 1st winding according to operating mode

이러한 교류 전력의 전달에 의해 고주파 변압기 2차측 출력은 1차측 권선 전압  $v_s$ 의 권선비  $N_1$ 과  $N_2$ 에 따라 개방회로 2차 권선전압  $e_{o1}$  및 점등회로 2차 권선전압  $e_{o2}$ 는 다음과 같이 결정된다.

$$v_s = d \cdot V_{dc} \quad (1)$$

$$e_{o1} = \frac{v_s}{N_1} \quad (2)$$

$$e_{o2} = \frac{v_s}{N_2} \quad (3)$$

단,  $d$  : PWM 듀티 비(duty-ratio)  
 $V_{dc}$  : 1차측 DC-link 전압  
 $N_1, N_2$  : 고주파 변압기 권선비  
 $e_{o1}, e_{o2}$  : 개방회로 및 점동회로 출력 전압

### 3. 제안된 HID 조명의 방전 전압 제어 및 조명 이상 검출

#### 3.1 방전 전압 제어

그림 5와 그림 6은 본 논문에서 적용한 선박용 HID 조명의 점등 제어의 순차도 및 각 구간에서의 전압 및 전류 파형을 도시하고 있다. HID 조명의 점등 과정은 소프트 스타트, 높은 방전 대기전압을 유지하기 위한 부스팅 모드와, 초기 방전전류를 제한하기 위한 방전개시 전압 검출 및 방전 개시 전압에 도달하였을 때의 이그니터 점화 및 초기 방전전류 검출에 따른 이그니터 차단과 정전류 제어모드로 구성된다.

##### (1) Soft-Start 모드

소프트 스타트는 전력회로에 돌입전류 및 과전류를 억제하기 위하여 1차측의 링크 전압을 서서히 충전시키기 위한 제어모드로, 전력저항과 전력형 릴레이로 구성된 초충전 회로를 사용하여 설계되었다.

##### (2) 방전 대기전압 부스팅 모드

방전 대기전압 부스팅 모드는 HID 조명의 xenon 가스 방전을 쉽게 하기 위하여 100[V] 이상의 개방회로 전압이 유지될 수 있도록 2차측 전압을 상승시키게 된다.

##### (3) 방전 대기전압 차단 및 방전개시 전압 검출

2차측 전압이 방전대기전압까지 충분히 상승하게 되면, 방전대기전압 차단 릴레이를 통하여 릴레이를 차단하여, 그림 1의 방전저항  $R_D$ 를 통하여 커패시터  $C_{oF}$ 에 충전된 대기전압을 서서히 감소시킨다. 이는 방전대기전압에서 방전이 발생하는 경우, 방전등의 저항이 너무 낮아서 정상상태 전압까지 감소할 때까지, 초기 방전 전류가 크게 증가하기 때문이다. 높은 초기 방전전류는 HID 조명의 수명을 감소시키고, 전력회로의 소손을 일으킬 수 있으므로 방전이 개시되는 시점의 전압은 적절한 구간에서 선정되어야 한다. 이는 방전개시 전압이 너무 낮아지게 되면, 방전이 실패하게 되고, 반대로 방전개시 전압이 너무 높은 경우에는 초기 방전전류가 높게 상승하기 때문이다. 또한 방전 개시전압은 방전등이 설치된 외부환경 온도에 따라 달라지게 되는데, 온도가 낮은 경우에는 방전 개시전압이 높아야 방전이 이루어진다. 따라서 본 논문에서는 방전 개시전압의 설정이 외부에서 가능하도록 설계하였다.

##### (4) 이그니터 점화 및 차단

2차측 출력전압  $V_o$ 가 방전 개시전압에 도달하면, 방전등에 25[kV]를 유지하기 위한 이그니터를 점화시킨다. 이그니터 회로는 전자식으로 구성되어 있으며, 순간적으로 전압을 차단시켜, 전자식 이그니터의 2차측에 높은 방전 전압을 발생시킨다. 방전이 개시되면, HID 조명의 전류가 상승하기 시작하고 이때, 방전전류를 검출하여 이그니터의 동작을 차단시킨다. 이때, 이그니터의 동작을 제어하는 전류 검출이 너무 낮은 경우에 외부 노이즈에 의해 이그니터의 동작이 오류를 일으킬 수 있으므로, 방전이 개시되었는지를 판단하는 검출 전류의 적절한 설정이 필요하다. 방전이 되고 나면, 방전등에는 높은 전류가 흐르기 시작하고 이에 따라 2차측의 충전 전압은 급격히 감소하여 정상상태 유지전압까지 감소하게 된다. 이때부터 HID 조명의 조도를 일정하게 유지하기 위한 정전류 제어모드가 수행된다.

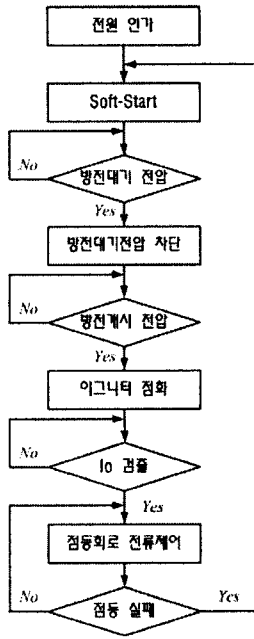


그림 5. 선박용 HID 조명의 방전 점등전압제어 순서도  
 Fig. 5. Flow chart of discharging voltage control of HID lamp

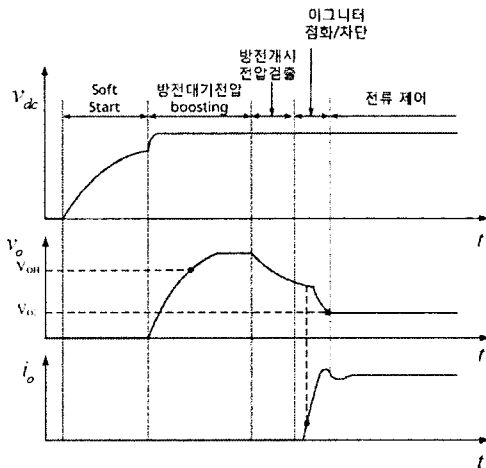


그림 6. 방전 순서에 따른 각 부의 전압 및 전류 파형  
 Fig. 6. Voltage and current waveform according to discharging sequence

### 3.2 조명 이상 검출

선박용 HID 조명은 외부 진동 및 충격으로 인하여 손상이 발생할 수 있으며, 점등 수명에 따라 방전

등의 점등이 실패할 수 있다. 따라서 선박용 탐사조명은 점등이 이루어진 시간을 내부적으로 기억하도록 설계하고 있다. 한편, 탐사 조명은 외부 충격에 의해 단락 또는 오픈 및 부분 오픈 상태로 손상이 발생할 수 있다. 이러한 경우에는 조명 전원장치에서 조명등의 이상을 판단하여 전원을 차단하고 조명의 상태를 외부로 알려주도록 설계되어야 한다. 단락 소손이 발생한 경우에는 2차측의 전압이 방전대기 전압으로 상승하지 않으며, 높은 단락 전류가 흐르게 되고, 오픈 상태로 소손이 발생한 경우에는 방전 개시전압에서 이그니터를 점화하여도 방전전류가 상승하지 않는다. 부분 오픈 상태의 손상에 대해서는 방전 개시전압에서 이그니터의 점화에 의해 방전 전류가 일부 상승하지만, 방전이 유효하게 일어나지 않는다. 따라서 각 손상 상태에 따른 2차측 출력 전압 및 전류의 상태를 순서적으로 감시하여 손상으로 부터 회로를 보호하여야 한다. 한편 외부 환경온도가 낮아서 방전개시 전압에서 방전이 발생하지 않는 경우에 대해서, 몇 차례의 방전을 재 실시한 후 점등 실패에 대해서 알람이 발생하도록 설계되었다.

그림 7은 본 논문에서 적용된 조명 이상 검출 블록도를 나타내고 있다.

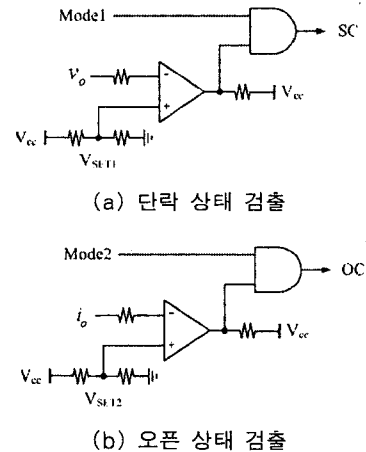


그림 7. 조명 이상상태 검출 블록도  
 Fig. 7. Block diagram for lamp error detecting

그림 7에서 Model은 방전대기 전압 부스팅 모드 상태를 의미하며, 실제 방전대기 전압 부스팅 모드

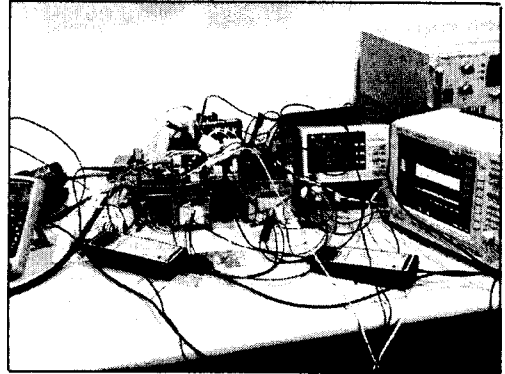
에서 5[ms]의 시간 지연 후에 Mode1이 활성화 된다. 방전대기 전압 부스팅 모드에서는 실제 출력단 전압이 정상상태로 상승되어야 하지만, HID 조명이 단락 상태로 되면 전압이 상승하지 않는다. 따라서 출력 전압을 비교기로 검출하여 단락상태(Short Circuit) 신호 SC를 검출한다. 조명이 단락 상태에서는 과전류가 흐르게 되므로, 전류제어기에서 과전류 검출로 1차측의 PWM 신호가 자동적으로 오프되도록 보호되고 있다. 또한 조명의 부분 오픈 또는 오픈 상태의 이상은 이그니터가 점화되고, 방전전류를 검출한 후에 이그니터를 다시 오픈한 상태에서의 출력 전류를 비교하여 검출하게 된다. 부분 오픈 상태에서는 초기 방전전류는 발생하지만 정상적으로 방전이 이루어지지 않으므로 전류가 상승하지 않고, 완전 오픈 상태의 소손은 초기 방전 전류가 검출되지 않게 된다. 그림 7의 (b)에서 Mode 2는 이그니터가 점화된 후에 500[ms] 이후에 활성화된 모드 확인 신호를 의미한다. 이때, 부분 방전의 경우에는 방전 대기전압 모드로 다시 가동되어 재 점화를 시도하게 된다.

#### 4. 실험 결과

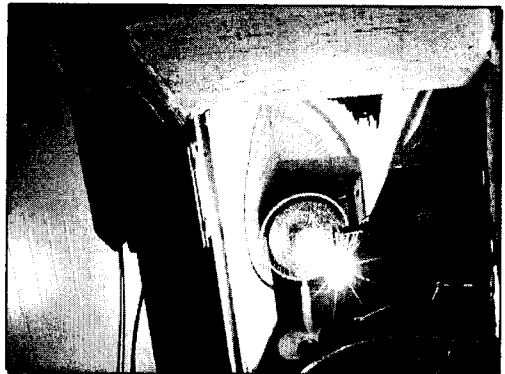
본 논문에서 제안된 선박용 HID 조명의 방전 전압 제어 및 조명 이상 검출회로를 검증하기 위하여 2.5[kW] HID 조명에 대한 회로를 구성하고 실험을 수행하였다. 순차 제어 및 Soft-start는 ATMEL사의 Atmega 8을 적용하였으며, 전류의 검출과 전압의 검출은 마이크로 프로세서에 내장된 10[bit] AD 컨버터를 사용하였다. 점등 전류의 제어는 PWM 전용소자인 ST사의 UN3525를 사용한 PI 제어 회로를 구성하였으며, 제어 이득은 저항 및 커패시터로 조절하도록 설계하였다. 점등 전류는 85~110[A]까지 조절이 가능하도록 하였다.

그림 8은 제안된 제어기의 실험환경을 나타내고 있다. 실험에 사용된 HID 램프는 정격 26[V], 96[A]이며, 100,000[cd]의 밝기를 가지며, 수명은 10,000시간이다.

그림 9는 방전 개시전압이 높은 경우에 1차측 직류 링크전압  $v_{dc}$ , 고주파 변압기의 2차측 출력, 출력 전압  $v_o$  및 방전전류  $i_o$ 의 파형을 각각 도시하고 있



(a) 실험 환경



(b) 조명 상태

그림 8. 실험 환경

Fig. 8. Experimental configuration

다. 이그니터의 점화 후에 HID 조명은 쉽게 점등이 이루어지지만, 하단의 방전전류 파형에서 출력전압이 정상상태로 감소하기까지 약 1[ms] 동안 계측기가 검출 가능한 300[A] 이상으로 높게 상승되어 지속되는 것을 확인할 수 있다. 정상상태 전류 제어는 파워 커패시터에 충전된 방전 전압이 정상상태 전압으로 감소된 이후에 정상적인 제어가 가능하므로, 실제 고주파 트랜스포머의 2차측 출력이 완전히 턴-오프 되어도, 방전 전류는 지속적으로 상승상태를 유지하고 있음을 보인다. 이러한 높은 초기 방전 개시 전류는 HID 조명의 수명을 감소시키고, 전력회로의 손상을 일으킬 수 있으므로 적절한 수준으로 제한되어야 한다.

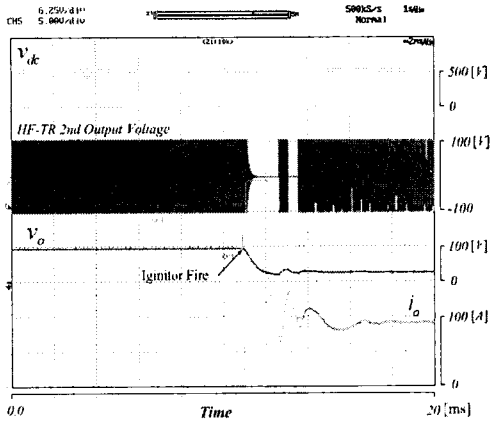
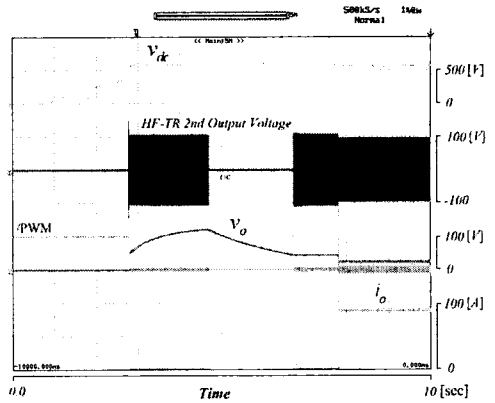


그림 9. 방전 개시전압 높은 경우의 실험결과  
 Fig. 9. Experimental result in high discharge voltage

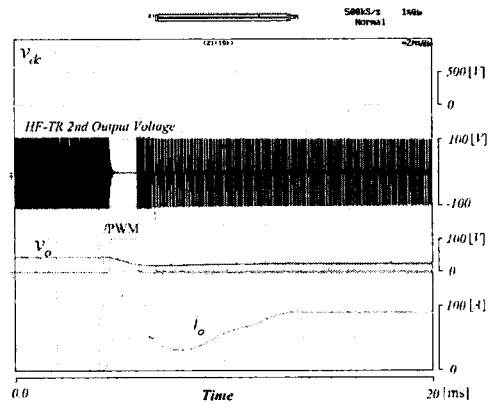
그림 10은 제안된 방식의 점등 전압 제어를 수행한 경우의 실험결과를 나타내고 있다. 그림 10의 /PWM은 1차측 전력 변환 장치의 PWM의 활성화를 제어하는 신호를 나타내고 있다. 그림 10의 실험결과에서 제안된 방식에서 그림 6과 같은 점등 시퀀스로 동작하는 결과를 확인할 수 있다. 또한, 그림 9와의 비교에서 방전 개시 전압이 감소하며, 적절히 선정된 방전 개시 시점에서 방전을 하게 되므로 방전 전류  $i_o$ 가 매우 안정적으로 상승하며 정상상태에 도달함을 확인할 수 있다. 실험에서 초기 방전 개시전류의 최대치는 약 120[A]로 매우 안정적임을 확인할 수 있다. 방전이 개시되는 상태에서는 전류 제어가 나타나지 않으므로 PWM 신호는 정지하게 된다. 따라서, 방전 개시전압의 제어를 통하여 초기 방전 전류를 제한하여 안정적인 점등이 가능함을 보이고 있다.

그림 11은 HID 조명에 이상이 발생하였을 경우의 실험 결과 파형을 나타내고 있다. 제안된 방식에서 조명의 이상상태를 검출하여 부분 오픈 상태 및 완전 오픈 상태의 조명 이상을 정상적으로 검출하고 있음을 보이고 있다.

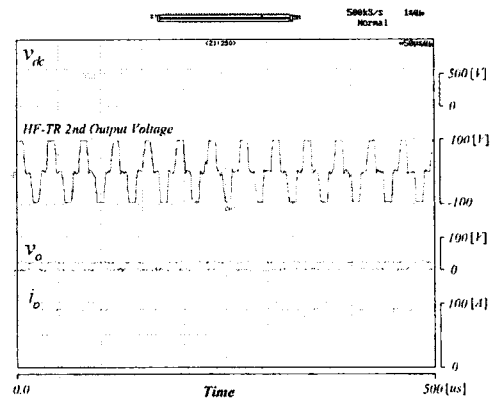
그림 12는 순간 단락 상태에서의 점등 실험 결과를 나타내고 있다. 점등 전원이 투입되어 2차측 고주파 변압기의 출력이 발생하는 동안에, 실제 HID 조명에는 순간적으로 전압이 상승하였다가 단락상태



(a) 제안 방식의 점등 개시전압 제어의 각부 파형



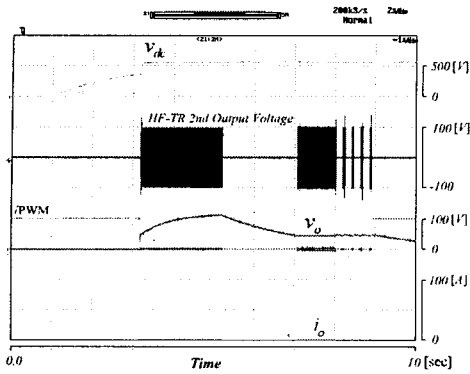
(b) 점등 전압 제어 상태에서의 점등전류



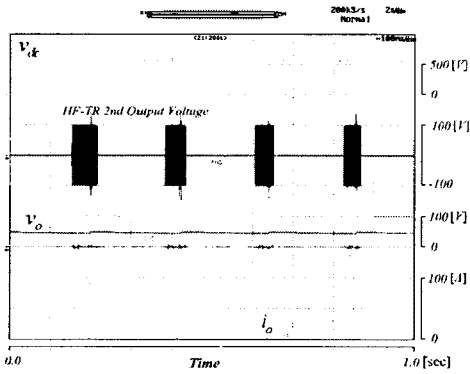
(c) 정전류 제어상태에서의 각부 파형

그림 10. 제안된 방식의 점등 순서 및 실험결과  
 Fig. 10. Experimental results of the proposed discharge voltage control method





(a) HID 조명의 완전 오픈 상태 실험결과



(b) 완전 오픈 상태의 확대

그림 11. HID 탐사조명의 오픈 손상 상태에서의 점등 실험 결과

Fig. 11. Experimental results at open state of HID lamp

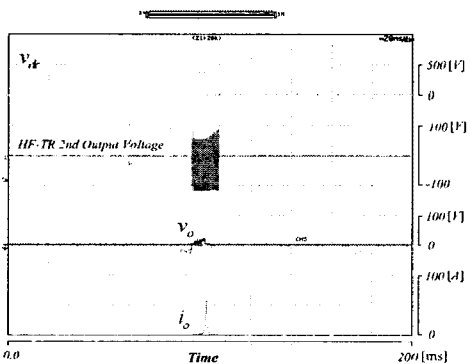


그림 12. HID 조명의 단락 손상 상태에서의 점등 실험 결과

Fig. 12. Experimental results at short state of HID lamp

에서 전압이 떨어지게 된다. 이때, 조명의 전류는 단락상태에서 순간적으로 증가하지만, 제안된 제어기에서의 단락 상태 검출에 따른 차단으로 이상상태를 검출하게 된다.

## 5. 결론

본 논문에서는 선박용 HID 조명의 방전 개시전압 제어를 적용하여 초기 방전전류를 제어함으로써, HID 조명의 안정적인 점등이 가능한 제어방식을 제안하였다. 제안된 제어 방식은 방전 대기전압까지 출력전압을 상승시킨 후, 전압의 자연 감소와 제어를 통하여 방전개시전압을 제어하고 이때에, 이그니터를 점화하여 방전 개시 전류를 제한하며, 정상상태 정전류 제어로 조도를 제어하는 방식이다. 제안된 방식은 점등 개시전압의 제어가 없는 경우에 비하여 초기 방전 전류를 크게 제한할 수 있으므로, 안정적인 점등과 조명의 수명을 확대할 수 있는 장점이 있다. 또한 조명의 이상상태를 간단한 이상검출 회로를 통하여 순시적으로 감시하여 전체 시스템의 보호 성능을 개선하였다. 제안된 조명 제어 장치는 8비트 마이크로 프로세서와 아날로그 PWM 소자를 적용하여 구성하였으며, 특히 전원투입 상태에서의 안정성을 위하여 일정한 입력전압에 대해서 Soft-start 기법을 적용하여 개방회로 전압 제어모드로 동작하도록 설계되었다. 또한, 점등개시 신호의 입력에 따라 제어모드를 전압제어에서 전류 제어모드로 변경하여 단일 PWM 제어소자에서 동시에 처리하도록 하였다. 한편, 입력 노이즈 및 개방회로 전압의 검출을 간단한 원칩 마이크로 프로세서로 구현하여, 오동작 및 점등 실패에 대한 강인성을 부가하도록 하였다.

실험 결과에서 제안된 방식의 선박용 HID 조명 제어 회로는 안정적인 전원투입 및 점등과 정상상태를 나타내었다.

## References

- [1] In-Kyu Lee, Sung-Jin Choi, Kyu-Chan Lee, Bo H. Cho, "Modeling and Control of Automotive HID Lamp Ballast", PEDS'99, Hong Kong, pp. 506-510, July, 1999.
- [2] M. Sugiura, "Review of metal-halide discharge lamp development 1980-1992", IEE Proceedings-A, vol. 140, No. 6, pp. 443-449, November, 1993.
- [3] Tsoring-Juu Liang, Wen-Bin Shyu, Chun-An Cheng, Chia-Ming Chuang, Jiann-Fuh Chen, "Investigation on Transient and Steady-State Characteristics with Electric Ballast of Automotive HID Lamps", Power Electronics Specialists Conference, Vol. 4, pp. 1651-1655, June, 2002.
- [4] H. J. Faehrich and E. Rasch, "Electronics ballasts for metal halide lamps", Journal of the Illuminating Engineering Society, pp. 131-140, 1998.
- [5] H. J. Chiu, T. H. Song, S. J. Cheng, C. H. Li, Y. K. Lo, "Design and Implementation of a Single-stage High-Frequency HID lamp Electronic Ballast", IEEE Trans. on Industrial Electronics, Vol. 55, No. 2, pp. 674-683, Feb. 2008.
- [6] Chien-Ming Huang, Tsoring-Juu Liang, Ray-Lee Lin, Jiann-Fuh Chen, "A Novel Constant Power Control Circuit for HID Electronic Ballast", IEEE Trans. on Power Electronics, Vol. 22, No. 5, pp. 1573-1582, Sept. 2007.
- [7] M. Ponce, E. Flores, M. A. Juarez, V. H. Olivares, "Stabilization of HID Lamps Using DC-DC Converters With an Open Loop Control", IEEE Trans. on Power Electronics, Vol. 22, No. 3, pp. 769-779, May, 2007.

## ◇ 저자소개 ◇

**박노식** (朴魯植)

1959년 9월 7일생. 2006년 전남대 대학원 전기공학과 졸업(석사). 현재 세운테크 대표.

**권순재** (權純在)

1951년 11월 4일생. 1982년 부산대학교 대학원 전기공학과 졸업(석사). 1996년 동 대학원 전기공학과 졸업(박사). 현재 부경대학교 기계공학부(지능기계공학전공) 교수.

**이동희** (李東熙)

1970년 11월 11일생. 1996년 부산대 공대 전기공학과 졸업. 1998년 동 대학원 전기공학과 졸업(석사). 2001년 동 대학원 전기공학과 졸업(박사). 2002~2005년 OTIS-LG 서보 R&D 선임연구원. 2005년~현재 경성대 전기·전자·메카트로닉스 공학부 조교수.