

적외선 조명 및 단일카메라를 이용한 입체거리 센서의 개발

3D Range Measurement using Infrared Light and a Camera

김인철, 이수용*
(Incheol Kim and Sooyong Lee)

Abstract : This paper describes a new sensor system for 3D range measurement using the structured infrared light. Environment and obstacle sensing is the key issue for mobile robot localization and navigation. Laser scanners and infrared scanners cover 180° and are accurate but too expensive. Those sensors use rotating light beams so that the range measurements are constrained on a plane. 3D measurements are much more useful in many ways for obstacle detection, map building and localization. Stereo vision is very common way of getting the depth information of 3D environment. However, it requires that the correspondence should be clearly identified and it also heavily depends on the light condition of the environment. Instead of using stereo camera, monocular camera and the projected infrared light are used in order to reduce the effects of the ambient light while getting 3D depth map. Modeling of the projected light pattern enabled precise estimation of the range. Identification of the cells from the pattern is the key issue in the proposed method. Several methods of correctly identifying the cells are discussed and verified with experiments.

Keywords : range sensing, infrared camera, structured light

I. 서론

기술의 발전과 함께 로봇은 더 많은 능력을 요구 받게 된다. 로봇은 인간이 접근하기 힘든 유해환경이나 심해 또는 우주에서의 관측, 탐사는 물론 주어진 임무를 수행하고 있으며, 그 기능은 더욱 세분화, 정밀화, 다양화되고 있다. 이러한 기능의 구현을 위한 핵심 기술중의 하나는 거리감지이다. 다양한 3차원 영상처리 알고리즘 개발이 활발히 진행되고 있으며, 좀더 정확하고, 저렴하며, 다양한 환경에 적용 가능하도록 하는 노력이 경주되고 있으나, 기존 기술의 대부분은 이러한 목표들을 모두 동시에 만족시키지는 못하고 있다.

본 논문에서는 영상과 영상 사이의 변화로부터 정보를 추출하는 프레임 간 영상 처리 기법과는 달리, 한 장의 영상을 이용한 프레임 내 영상 처리 기법의 한 방법으로서 적외선 패턴과 단일 카메라를 이용한 입체거리 센서 개발에 관한 연구를 기술하였다. 체스보드 모양의 패턴을 사용함으로써 패턴 제작을 용이하게 하였고, 영상평면 위에 촬영된 적외선 패턴의 인식을 위한 영상처리 과정에서 발생할 수 있는 패턴의 왜곡을 최소화 하였다. 또한, 기존의 거리영상 구현을 위한 장비들이 고가이거나 많은 계산량이 필요한 단점이 있는 반면, 본 연구에서는 USB카메라와 적외선 LED를 사용하여 저가형의 실시간 거리영상 획득이 가능한 장비를 개발하였다.

Heikkila와 Silven은 입체거리지도 작성에 사용하기 위한 카메라의 기하학적, 광학적 특성을 결정하기 위한 매개변수 추정 및 이미지 보정 방법을 원이 가지는 물리적 성질을 이용하여 선형/비선형 매개변수 추정, 비대칭의 투영 보정, 이미지 보정의 4단계로 구분하여 제시하였고[1], Zhang은 원통형 왜곡과 실패형 왜곡이 광학 축에 대하여 정확히 대칭적이라는 성질을 이용한 카메라 보정 방법을 연구하였다[2]. Pages

등은 3D 거리 지도를 작성하기 위한 다양한 코드화된 조명 투사 방법에 대해 소개하고, 각 패턴의 특징을 분석하여 적합한 측정 표면이나 환경 조건에 대해 기술하였다[3]. Gokturk와 Oggier, Weingarten 등은 3D 거리지도 구현을 위한 다른 방법의 하나로써 CMOS 센서 기반의 Time-of-Flight(TOF) 방법을 설명하고[4-6], Um은 Phong의 조명이론을 기반으로 Infrared Proximity Array(IPA) 센서를 이용하여 광도와 광 센서의 에너지 방정식 관계를 이용한 거리 측정 방법을 제시하였다[7]. Kawasaki 등은 프로젝터에 레이저 포인터를 장착하여 자가보정 알고리즘을 구현하여 선형 보정의 단계를 생략함으로써 설치의 용이함과 사용상의 편의를 제공하는 연구를 진행하였다[8].

본 연구에서 단일 카메라를 이용한 3D 지도 구현을 위해 체스보드 형상의 패턴을 사용한 것과 유사하게 구조광 패턴의 형태에 대한 연구가 진행 되었다. Hartrumpf과 Munser는 원형 패턴을 이용한 방법[9], Saced와 Zhang은 십자선 모양의 패턴을 이용한 방법[10], Fisher 등은 막대를 이용하여 공간광에 의해 생성되는 그림자의 형상을 분석하는 방법을 사용하는 연구를 진행하였으며[11], Lee 등에 의해서는 Digital Mirror Device(DMD)를 이용하여 다양한 패턴을 생성해 이를 입체거리센서에 적용하는 연구를 진행 하였다[12].

본 논문에서는 패턴의 고유위치를 추정하기 위해 여러 가지 필터링 기법을 소개하였는데, 이와는 달리 Reiss 등은 5개의 기본 패턴 조합에 의한 패턴의 고유위치 추정 방법을 기술하였다[13]. 또한, 3차원 영상 알고리즘을 처리하는데 있어서 가장 큰 문제인 데이터의 양과 처리 시간을 줄이기 위한 하드웨어적 접근방법을 Ryu 등은 제시하고 있다[14].

이 논문에서는 단일 카메라와 적외선 패턴을 이용한 입체거리 지도 작성 개념을 II장에서 소개하고, III장에서는 패턴의 고유위치 인식을 위한 셀좌표 추정과 필터링 알고리즘, 측정 결과를 기술하였다.

II. 하드웨어의 구성과 기하학적 모델링

적외선 패턴과 단일 카메라를 이용한 입체거리 지도의 작

* 책임저자(Corresponding Author)

논문접수: 2008. 3. 7., 채택확정 : 2008. 7. 16.

김인철 : 삼성전자 LCD사업부(rye-catcher@nate.com)

이수용 : 홍익대학교 기계시스템디자인공학과(sooyong@hongik.ac.kr)

※ 본 논문은 2007년 정통부 및 정보통신연구진흥원의 정보통신선도 기반기술개발사업의 연구결과로 수행되었음.

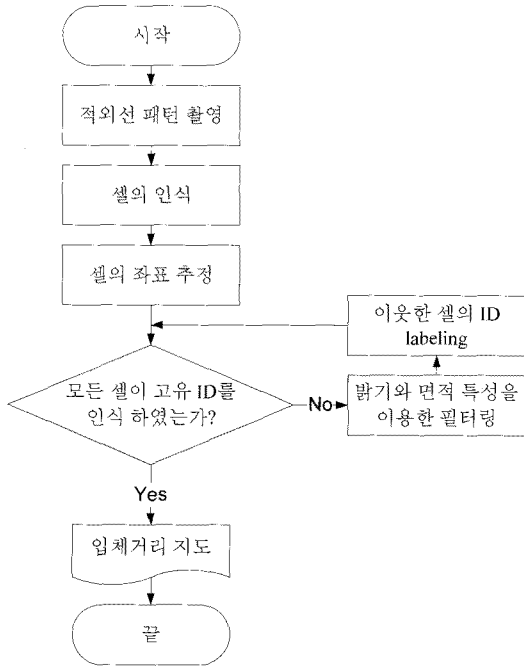


그림 1. 입체거리 지도 작성을 위한 순서도.
Fig. 1. Flowchart for 3D range sensing.

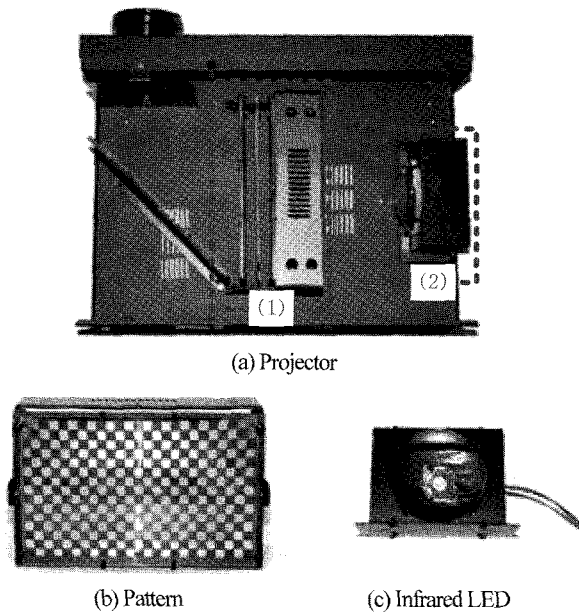


그림 2. 패턴 생성장치.
Fig. 2. Pattern projector.

성을 위해서 적용된 알고리즘은 그림 1과 같이 표현된다.
본 논문에서는 구조광 패턴을 생성하기 위하여 프로젝터의 광원을 제거하고, 체스보드 형상의 패턴과 적외선 LED를 설치하여, 이를 광원으로 이용하였다. 그림 2(a)의 (1) 위치에 패턴을 (2)에는 850nm 파장의 적외선 LED와 렌즈를 설치하여 적외선 패턴을 투영하게 된다.
프로젝터에 의해 생성된 적외선 패턴을 촬영하기 위하여 그림 3과 같은 USB 카메라를 사용 하였으며, 카메라 내부에 설치된 적외선 차단 필터를 제거한 뒤 850nm 이외 파장의

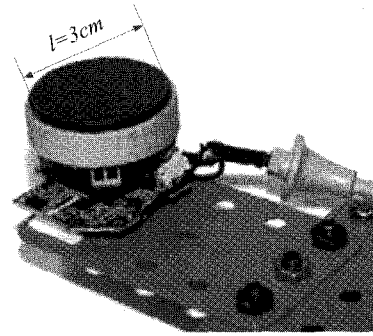


그림 3. USB 카메라와 band-pass 필터.
Fig. 3. USB camera with band-pass filter.

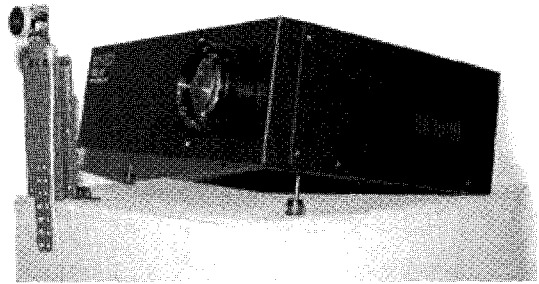


그림 4. 적외선 패턴 촬영 시스템(프로젝터와 카메라).
Fig. 4. Infrared light pattern capture system(projector and a camera).

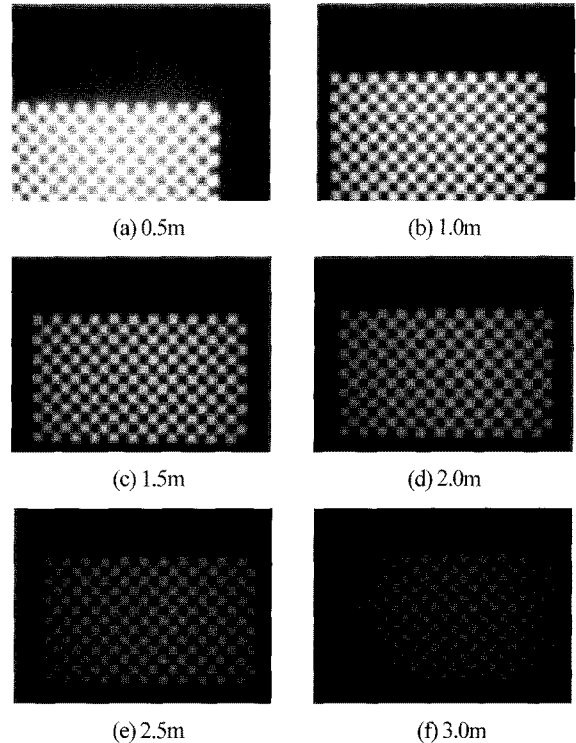


그림 5. 거리에 따른 패턴의 변화.
Fig. 5. Change of pattern images according to distance.

빛을 차단시켜주는 대역통과 필터를 렌즈 앞부분에 설치하여 주위 광원에 의한 왜란을 최소화 하였다.

조명장치와 카메라는 그림 4와 같이 두 축 방향으로 tilt되

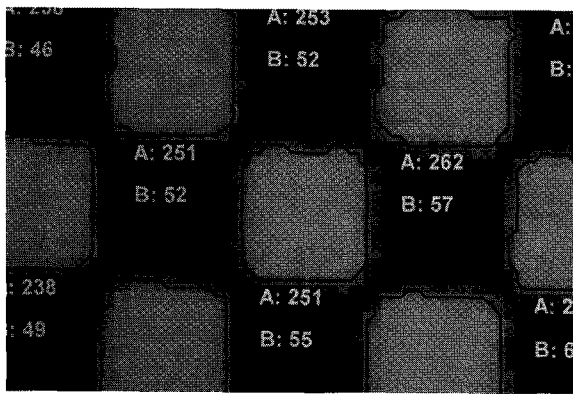


그림 6. 촬영된 적외선 패턴부분(P: 셀의 중심좌표, A: 크기, B: 밝기).

Fig. 6. Capture infrared light pattern(P: center coordinates of a cell, A: area, B: brightness).

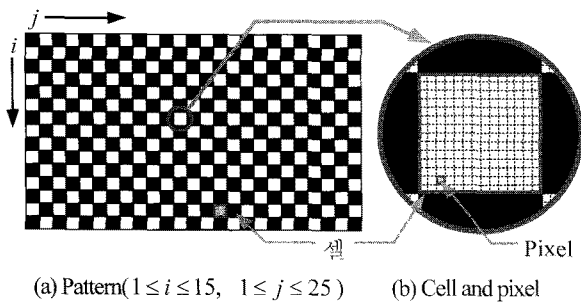


그림 7. 셀과 pixel의 정의.

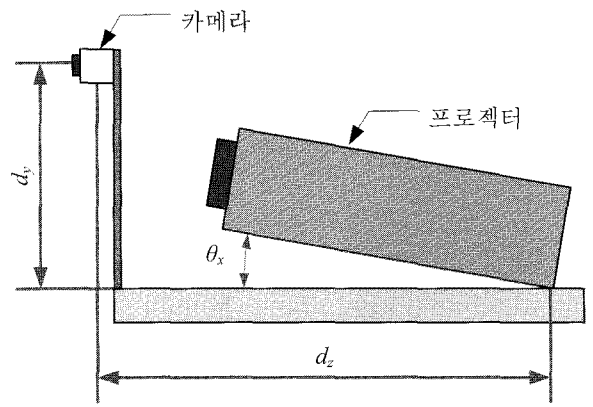
Fig. 7. Definition of cell and pixel.

표 1. 셀의 좌표에 따른 화각의 변화.

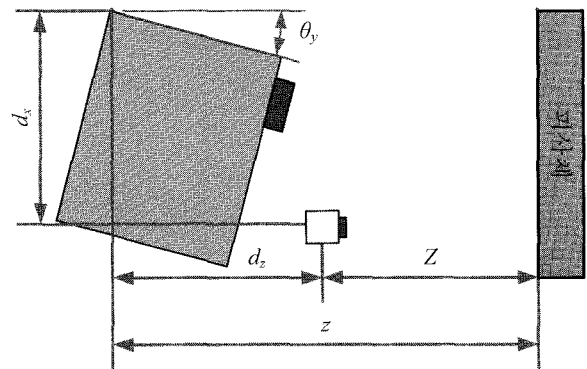
Table 1. Angle of view for each cell.

| 셀 (i, j) | $\alpha_{p,j}$ [°] | $\beta_{p,i}$ [°] |
|----------|--------------------|-------------------|
| 셀(1, 2) | -15.8 | 10.2 |
| 셀(1, 4) | -12.9 | 10.2 |
| 셀(1, 6) | -10.0 | 10.2 |
| ... | ... | ... |
| 셀(2, 1) | -17.2 | 8.8 |
| 셀(2, 3) | -14.3 | 8.8 |
| 셀(2, 5) | -11.5 | 8.8 |
| ... | ... | ... |
| 셀(8,11) | -2.9 | 0.0 |
| 셀(8,13) | 0.0 | 0.0 |
| 셀(8,15) | 2.9 | 0.0 |
| ... | ... | ... |
| 셀(15,20) | 10.0 | -10.2 |
| 셀(15,22) | 12.9 | -10.2 |
| 셀(15,24) | 15.8 | -10.2 |

어 있으므로 거리를 변화시켜가며 평면에 투영된 적외선 패턴을 촬영하면 그림 5와 같은 결과를 얻는다. 그림 6과 같이 촬영된 한 장의 이미지로부터 각 셀의 중심 좌표와 크기, 밝기의 정보를 계산할 수가 있으며, 이를 이용해 셀의 고유 ID 인식과 셀까지의 거리를 측정하는데 활용하게 된다.



(a) Side view



(b) Top view

그림 8. 실험 장치의 구성과 매개변수의 정의.

Fig. 8. Experimental setup and definition of parameters.

표 2. 매개변수.

Table 2. Parameters.

| d_x [cm] | d_y [cm] | d_z [cm] | f' [cm] | θ_x [°] | θ_y [°] |
|------------|------------|------------|-----------|----------------|----------------|
| 31 | 13.5 | -29 | 26.5 | 5.2 | 11 |

본 논문에서는 패턴을 구성하는 하나의 격자를 셀로 부르며, 하나의 셀은 다수의 pixel들로 구성된다. 사용된 카메라는 640x480 개의 pixel을 갖는다. 그림 7에는 각 셀의 구별을 위한 색인 i와 j의 정의와 범위를 나타내었다. 표 1에 각 셀의 ID=(i, j)에 따라 X, Y방향으로 화각인 $\alpha_{p,j}$, $\beta_{p,i}$ 의 값들을 나타내었다.

영상평면 상의 pixel 좌표를 전역좌표상의 거리 좌표로 변환하기 위해서는 프로젝터에 의해 생성된 패턴 중 한 셀의 전역좌표와 이미지로부터 측정된 셀의 중심좌표간의 관계를 구해야 하고, 이를 위해 장치된 하드웨어 중 영상평면을 기준으로 패턴의 셀들이 어떻게 평행이동과 회전변환 되었는지 기하학 모델링을 통해 추정하였다. 그림 8에 모델링 정립을 위해 사용된 매개변수들을 표시하였으며, 그 값들을 표 2에 나타내었다.

카메라의 화각 정의와 영상 평면 상의 셀의 관계는 그림 9에 나타내었다.

전역 좌표의 원점에 영상평면의 중심이 위치할 때 프로젝터에 의해 생성된 한 셀이 X, Y방향으로의 화각 즉, α_p ,

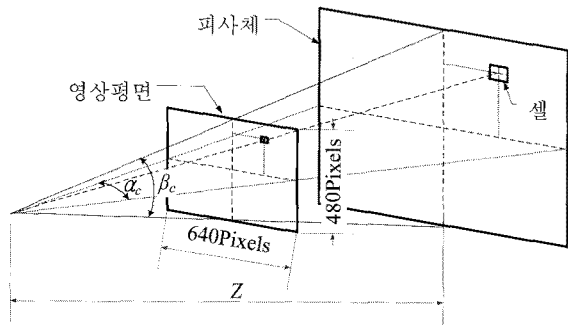


그림 9. 카메라의 화각 α_c, β_c 의 정의와 영상평면 위의 셀.
 Fig. 9. Definition of angle of view, α_c, β_c and a cell on the image plane.

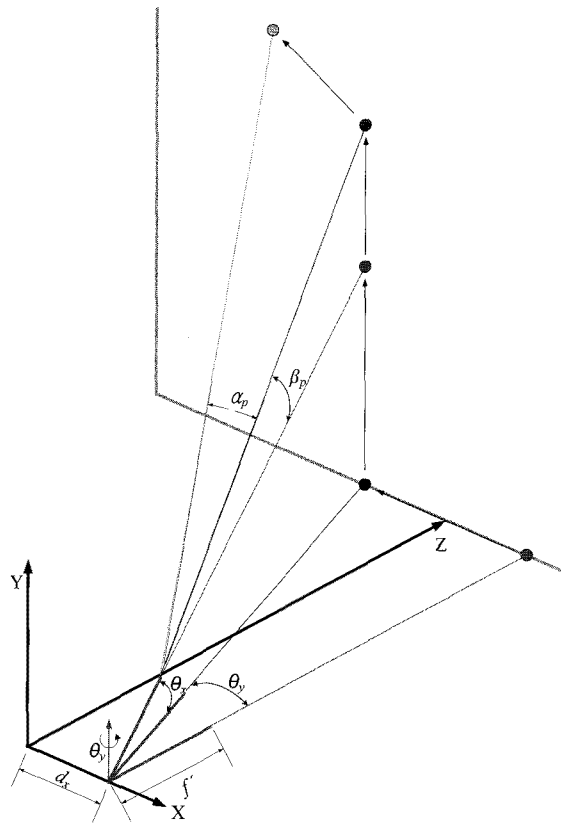


그림 10. 셀의 화각 α_p, β_p 가 존재 할 경우의 좌표 변환.
 Fig. 10. Coordinate transformation.

β_p 를 가질 경우 이 셀의 최종 전역 좌표는 그림 10과 같이 표현되며, 이를 XZ, YZ평면에 투영하면 그림 11, 12와 같다.

그림 11의 a_2 를 Y축 기준으로 $\theta_x + \beta_p$ 만큼 회전하면 그림 12의 b_2 와 같이 변환된다. 이로부터 셀 중심의 전역 Y좌표는 다음과 같이 표현된다.

$$Y_{p_ij} = a_2 \tan(\theta_x + \beta_p) + Y_f$$

$$= \frac{z - f' \cos \theta_x \cos \theta_y}{\cos(\theta_y + \alpha_p)} \tan(\theta_x + \beta_p) + f' \sin \theta_x \quad (1)$$

그림 12의 b_2 를 다시 XZ평면으로 $\theta_y + \alpha_p$ 만큼 회전시키

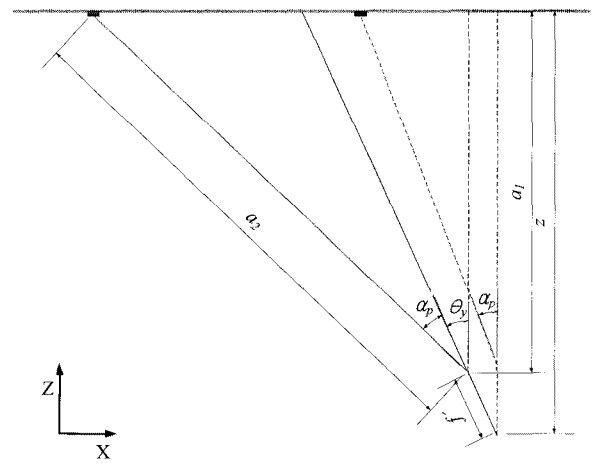


그림 11. 그림 9를 XZ 평면상에 투영한 결과.
 Fig. 11. Projection of Fig. 9 on XZ plane.

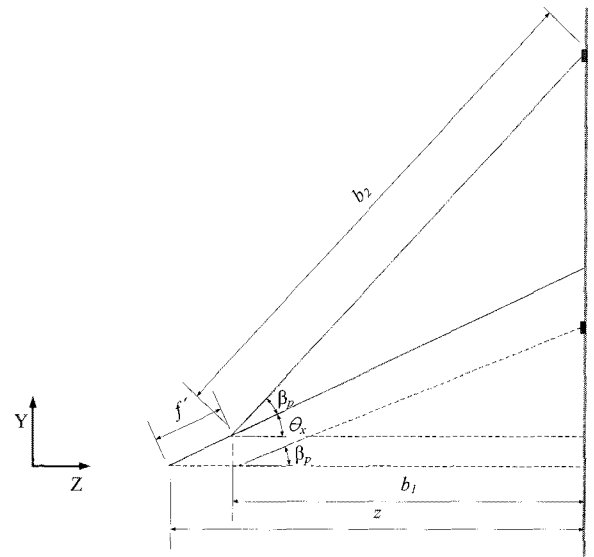


그림 12. 그림 9를 YZ 평면상에 투영한 결과.
 Fig. 12. Projection of Fig. 9 on YZ plane.

면 셀 중심의 전역 X좌표를 다음 식과 같이 추정 할 수 있다.

$$X_{p_ij} = b_2 \tan(\theta_y + \alpha_p) + X_f$$

$$= \frac{z - f' \cos \theta_x \cos \theta_y}{\cos(\theta_x + \beta_p)} \tan(\theta_y + \alpha_p) + f' \cos \theta_x \sin \theta_y + d_x \quad (2)$$

(1)과 (2)에 사용된 f' 은 프로젝터의 뒷면으로부터 초점까지의 거리를 나타내며, 이에 의한 좌표변환 결과를 X_f 와 Y_f 로 정의하였다. 영상평면 위 한 셀의 좌표는 (3), (4)와 같이 전역 좌표상에 표현된다.

$$X_{c_i} = Z \tan \alpha_{c_i} = (z - d_z) \tan \alpha_{c_i}$$

$$= (z - d_z) \tan\left(\frac{Pixel_{x_i} - 320}{640} \times \alpha_c\right) \quad (3)$$

$$Y_{c_j} = Z \tan \beta_{c_j} = (z - d_z) \tan \beta_{c_j}$$

$$= (z - d_z) \tan\left(\frac{240 - Pixel_{y_j}}{480} \times \beta_c\right) \quad (4)$$

여기서 프로젝터와 카메라에 의한 하나의 셀의 전역좌표가 동일하면,

$$X_{c_i} = X_{p_ij} \quad (5)$$

$$Y_{c_j} = Y_{p_ij} \quad (6)$$

이때 (5), (6)은 다음 (7), (8)과 같이 표현되며, $Pixel_{x_i}$, $Pixel_{y_j}$ 관하여 정리하면, 한 셀이 영상평면 위에 놓이게 되는 좌표를 (9), (10)과 같이 구할 수 있고 이를 pixel 좌표 추 정식으로 정의한다.

$$(z - d_z) \tan\left(\frac{Pixel_{x_i} - 320}{640} \times \alpha_c\right) = \frac{z - f' \cos\theta_x \cos\theta_y}{\cos(\theta_x + \beta_{p_j})} \tan(\theta_y + \alpha_{p_i}) + f' \cos\theta_x \sin\theta_y + d_x \quad (7)$$

$$(z - d_z) \tan\left(\frac{240 - Pixel_{y_j}}{480} \times \beta_c\right) = \frac{z - f' \cos\theta_x \cos\theta_y}{\cos(\theta_y + \alpha_{p_i})} \tan(\theta_x + \beta_{p_j}) + f' \sin\theta_x + d_y \quad (8)$$

III. 셀좌표 추정과 필터링에 의한 ID 인식

Pixel 좌표 추 정식을 이용하여 모든 셀에 대해 거리 50~300cm까지 10cm간격으로 셀 좌표의 이동을 추정하여 보면 그림 13과 같은 결과를 얻을 수 있다. 이로부터 각각의 셀은 거리에 따라 영상평면 위에서 다수의 셀들과 중복되어 인식될 수 있고, 주변부보다는 중앙부에서, 먼 거리보다는 가까운 거리(셀 좌표의 변화폭이 큼)에서 셀이 중첩될 확률이 높음을 계산에 의하여 구할 수 있다.

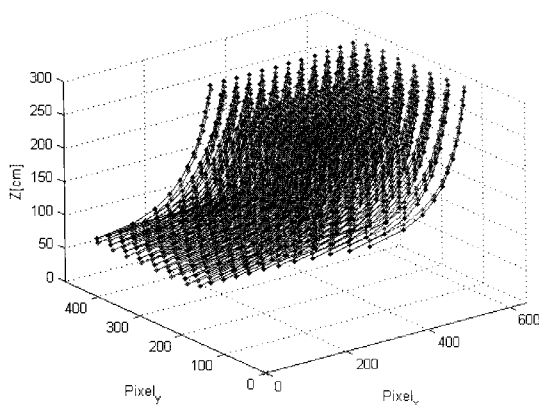


그림 13. 셀의 거리 별 pixel 좌표 변화 추정.
Fig. 13. Estimation of pixel coordinates according to distance.

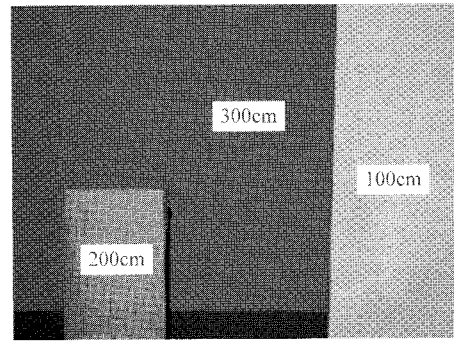


그림 14. 실험환경.
Fig. 14. Experimental setup.

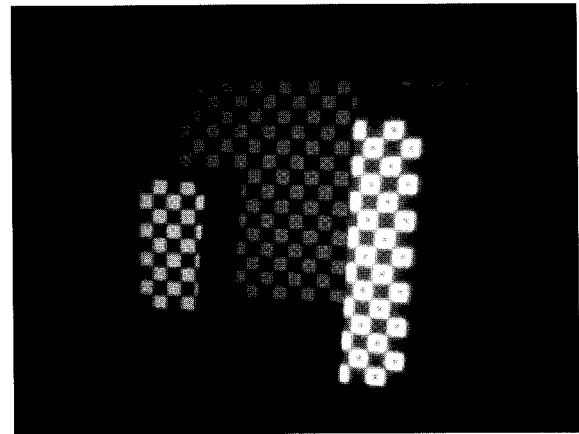


그림 15. 패턴이 투영된 적외선 이미지와 셀 정보.
Fig. 15. Projected infrared light pattern.

이미지프로세싱에 의해 인식된 셀들이 실제 어떠한 특성을 가지고 영상평면에서 거동을 하는지 파악하기 위해 프로젝터에 설치된 셀의 위치 별로 고유 ID를 부여하는 labeling이 필요하다.

한 셀의 고유 ID 인식은 영상평면 위 한 셀의 중심좌표와 이 셀에 해당하는 ID의 pixel 좌표 추정결과가 얼마나 정확하게 일치하는가에 의존한다. 즉 하나의 셀에 어떠한 ID들이 부여될 수 있는지 확인해 보는 것이 중요하며, 이러한 ID와 셀의 적합 정확도가 높을수록 정확한 identification이 이루어질 수 있음을 의미한다.

ID labeling과 그 결과를 이용한 입체 거리 지도를 형성하기 위하여 다음과 같은 환경을 구성하여 실험하였다.

위와 같은 환경에 프로젝터로부터 적외선 패턴을 투영하면 그림 15와 같은 이미지가 촬영 되는데, 이로부터 각 셀의

$$Pixel_{x_i} = \frac{640}{\alpha_c} \tan^{-1} \left(\frac{\frac{z - f' \cos\theta_x \cos\theta_y}{\cos(\theta_x + \beta_{p_j})} \tan(\theta_y + \alpha_{p_i}) + f' \cos\theta_x \sin\theta_y + d_x}{(z - d_z)} \right) + 320 \quad (9)$$

$$Pixel_{y_j} = -\frac{480}{\beta_c} \tan^{-1} \left(\frac{\frac{z - f' \cos\theta_x \cos\theta_y}{\cos(\theta_y + \alpha_{p_i})} \tan(\theta_x + \beta_{p_j}) + f' \sin\theta_x + d_y}{(z - d_z)} \right) + 240 \quad (10)$$

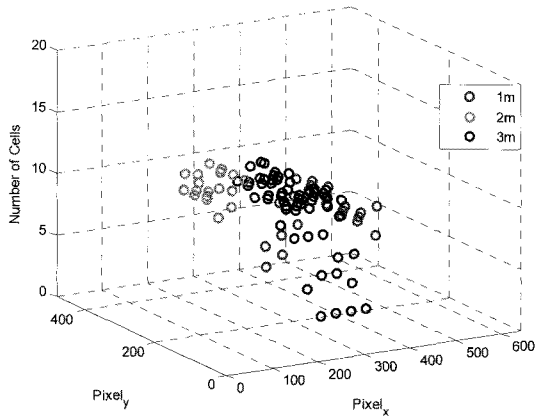


그림 16. 셀에 따른 추정 가능한 ID의 수.

Fig. 16. Number of possible IDs for cells.

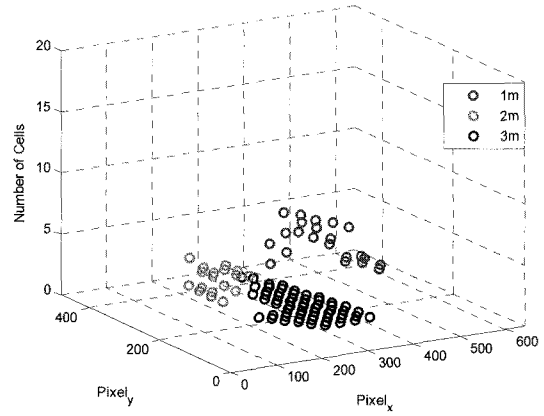


그림 18. 밝기와 면적에 의한 필터링 적용 후 각 셀별 추정 가능한 ID의 수.

Fig. 18. Number of possible IDs for cells after area/brightness based filtering.

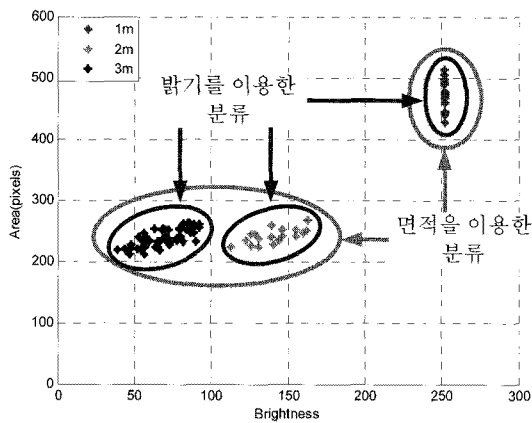


그림 17. 거리 영역별 셀의 밝기와 면적에 의한 분류.

Fig. 17. Area/brightness based clustering.

표 3. 거리 영역 별 셀의 밝기와 면적 특성.

Table 3. Area/brightness of cells according to distance.

| | | |
|-------------|--|--------------------------------------------------------------------------------|
| 100cm 영역 | | $200 \leq B < 255$ $400 \leq A < 520$ ↓ ID의 pixel 좌표 추정 구간: 90~150cm |
| 200cm 영역 | | $100 \leq B < 170$ $210 \leq A < 270$ ↓ ID의 pixel 좌표 추정 구간: 150~250cm |
| 300cm 영역 | | $30 \leq B < 95$ $210 \leq A < 270$ ↓ ID의 pixel 좌표 추정 구간: 250~300cm |

중심좌표와 밝기, 면적의 정보를 구할 수 있으며, 거리에 따라 그 특성이 변화함을 확인할 수 있다.

Pixel 좌표 추정식을 이용하여 인식된 모든 셀들에 대해 위치 가능한 ID의 수를 추정하여 보면 그림 16과 같고, 결과에서 확인할 수 있듯이 한 셀당 추정 할 수 있는 ID들의 수가 매우 크므로 이를 해결하기 위한 별도의 필터링 알고리즘을 필요로 한다.

전체 인식된 셀들에 대한 밝기와 면적 분포는 그림 17과 같이 나타난다. 이 결과로부터 밝기와 면적에 따라 분류 할 수 있고, 이는 특정 거리영역에 위치한 셀들의 특성임을 확인할 수 있다. 이러한 특성을 이용해 ID 추정 구간을 표 3과 같이 제한한다.

예를 들어 셀의 밝기 200~255(밝기는 0~255 사이의 그레이 레벨), 면적 400~520pixels 범위에 있는 셀의 경우 90cm보다 작고 150cm보다 먼 거리에서 추정된 ID의 pixel 좌표 값들은 위치 할 수 없고, 밝기 100~170, 면적 210~270pixels 크기를 가지는 셀의 경우 150cm보다 작고 250cm보다 먼 거리에서 추정된 ID들의 셀 좌표 값들은 위치 할 수 없으므로, 인식 가능한 ID의 수를 줄이는 방식으로 필터링 알고리즘을 구현하는 것이다.

밝기와 면적 정보를 이용한 필터링 적용결과 그림 18에 나타내었듯이 추정 가능한 ID의 수가 대폭 감소된다. 그러나 현재의 밝기와 면적 정보를 이용한 필터링을 통해 각각의 셀이 고유한 ID를 인식 한 것은 아니므로 추가적인 필터링을 요구하게 된다. 따라서 다음 단계로 적용한 필터링 방법은 일정 pixel 범위 내에 위치한 셀들에 대해 서로 이웃한 것으로 판단하고 이들의 ID를 re-labeling하는 것이다.

다음의 그림에서 보여지듯이 모든 이웃한 셀들은 일정한 $m \times n$ pixels 이내의 크기를 갖는다. 이러한 특성을 고려하여 그림 19에 표시된 부분과 같이 고유한 ID를 인식한 셀을 중심으로 이웃한 8개의 셀(오른쪽에 위치한 셀부터 시계방향으로)을 각각 $ID = (i, j + 2)$, $ID = (i + 1, j + 1)$, $ID = (i + 2, j)$, $ID = (i + 1, j - 1)$, $ID = (i, j - 2)$, $ID = (i - 1, j - 1)$, $ID = (i - 2, j)$, $ID = (i - 1, j + 1)$ 의 순으로 labeling하게 된다.

면적과 밝기를 이용한 필터링, 이웃한 셀의 ID labeling 알

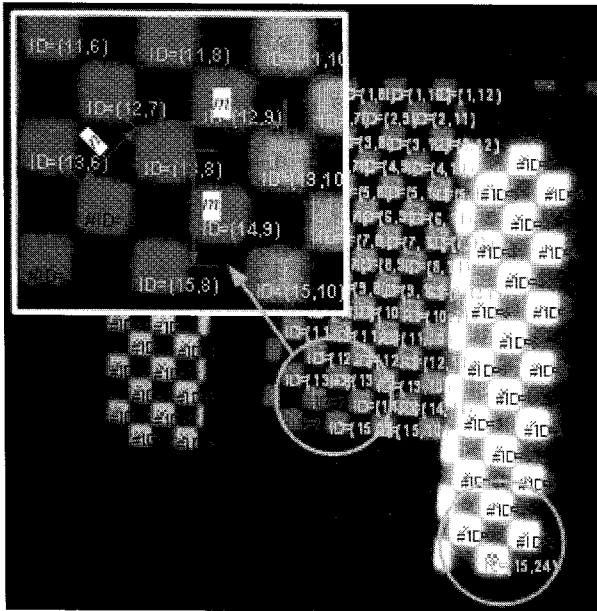
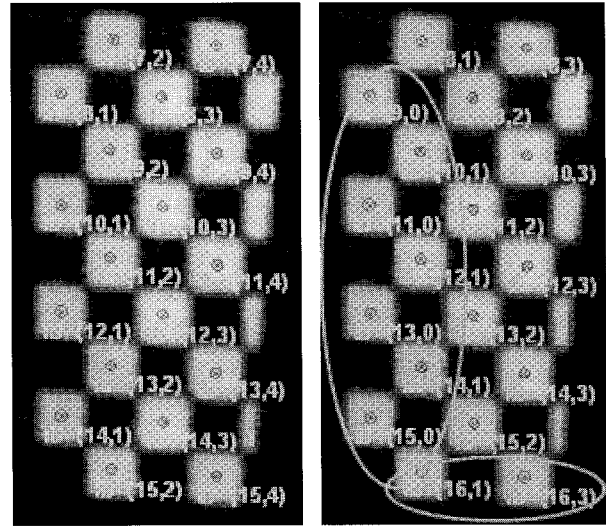


그림 19. 이웃한 셀의 ID labeling 개념과 ID인식의 결과(ID: 고유 번호, #ID: 추정된 ID의 수).
Fig. 19. ID labeling of neighbor cells and result(ID: Unique number, #ID: Number of estimated ID).



(a) ID=(7,2) (b) ID=(8,1)

그림 21. 그림 20의 표시 셀을 기준으로 하는 이웃한 셀의 ID labeling 알고리즘 적용.
Fig. 21. Application of ID labeling of neighbor cells for marked cells in Fig. 20.

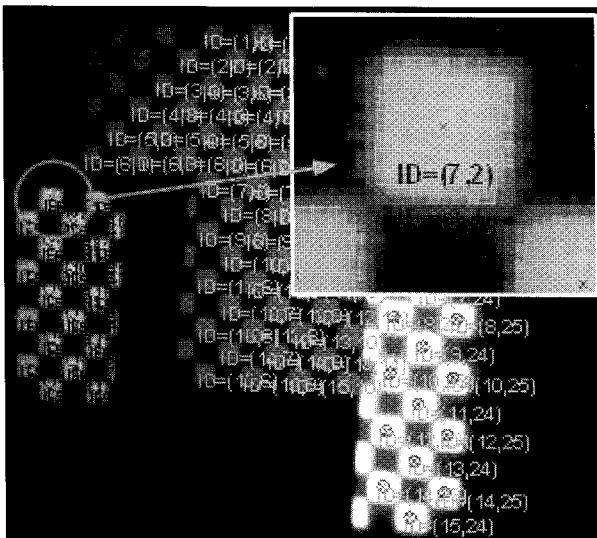


그림 20. 밝기와 면적을 이용한 필터링 및 이웃한 셀의 ID labeling 알고리즘 적용 결과.
Fig. 20. Results from area/brightness based filtering and ID labeling of neighbor cells.

고리즘을 적용한 결과는 그림 20과 같다. 그림 좌측을 보면 여전히 고유한 ID를 인식하지 못한 영역이 존재하게 되는데 이 영역 중 좌측 상단 셀의 추정 가능한 ID값을 확인하여 보면 ID=(7,2)와 ID=(8,1)임을 확인 할 수 있다. 이 두 ID값을

표 4. ID(i,j)에 따른 화각의 변화와 이에 따른 Z의 계산.

Table 4. Angle of view and value of Z for each ID(i, j).

| 거리[cm] | 셀(i, j) | Z[cm] | 오차[cm] |
|--------|----------|-------|--------|
| 100 | 셀(6, 25) | 98.9 | -1.1 |
| | 셀(4, 25) | 99.2 | -0.8 |
| | 셀(2, 25) | 98.8 | -1.2 |
| ... | ... | ... | ... |
| 200 | 셀(8, 1) | 199.4 | -0.6 |
| | 셀(10, 1) | 199.0 | -1.0 |
| | 셀(12, 1) | 198.9 | -1.1 |
| ... | ... | ... | ... |
| 300 | 셀(5, 10) | 303.5 | 3.5 |
| | 셀(3, 10) | 304.7 | 4.6 |
| | 셀(1, 10) | 304.6 | 4.6 |

기준으로 하여 이웃한 셀의 ID labeling 알고리즘을 적용하여 보면 결과는 그림 21과 같다. 여기서 그림 21(b)를 보면 ID 인식의 중대한 오류가 발생하였음을 확인 할 수 있다. 앞서 설명한 ID의 범위는 $i=1\sim 15, j=1\sim 25$ 이다. 그러나 그림 21(b)에서 보여 지듯이 셀의 ID 추정결과가 $j=0$ 인 경우와 $i=16$ 으로 인식되어 있음을 확인 할 수 있다. 따라서 이 경우는 ID인식이 잘 못 되었음을 판단하고, 다시 labeling작업을 수행하며, 최종적으로 정확한 ID를 인식한 경우에 대한 결과를 구할 수 있다.

$$Z = \frac{-\frac{f' \cos \theta_x \cos \theta_y}{\cos(\theta_x + \beta_{p_i})} \tan(\theta_y + \alpha_{p_j}) + f' \cos \theta_x \sin \theta_y + d_x + d_z \tan\left((Pixel_{x_i} - 320) \frac{\alpha_c}{640}\right)}{\tan\left((Pixel_{x_i} - 320) \frac{\alpha_c}{640}\right) - \frac{\tan(\theta_y + \alpha_{p_j})}{\cos(\theta_x + \beta_{p_i})}} - d_z \quad (11)$$

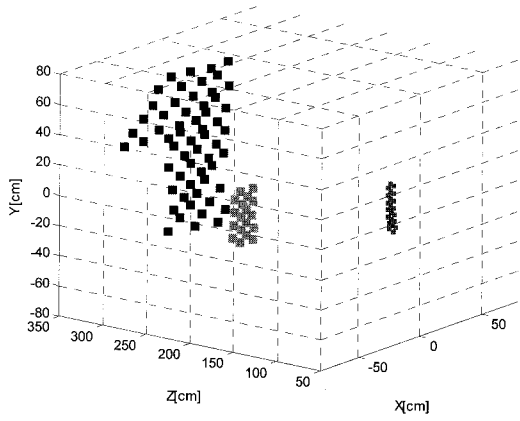


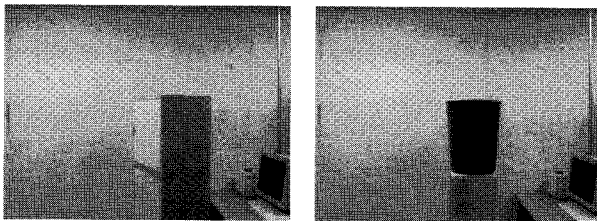
그림 22. 입체거리 지도.

Fig. 22. 3D range map.

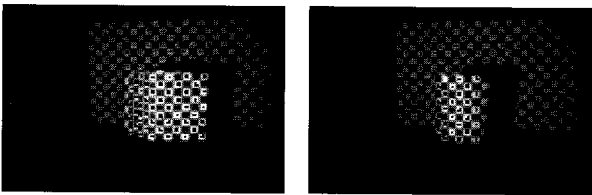
표 5. 거리 영역 별 평균 측정오차와 표준편차.

Table 5. Average error and standard deviation of range measurement.

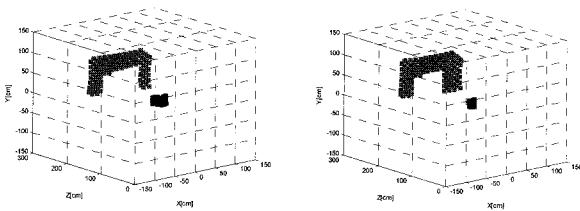
| | 100cm | 200cm | 300cm |
|------------------|-------|-------|-------|
| RMS 오차[cm] | 2.1 | 2.0 | 5.7 |
| RMS 오차의 표준편차[cm] | 1.2 | 1.0 | 4.2 |



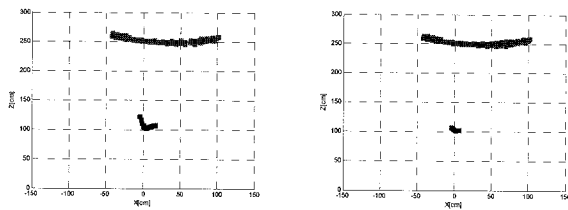
(a) Experimental setup



(b) Projected infrared light pattern and acquisition of cell information



(c) 3D range map



(d) 3D range map projected on XZ plane

그림 23. 거리측정실험.

Fig. 23. Range measurement.

ID 추정을 위해 개발된 각 알고리즘적용 결과 그림 15의 이미지로부터 인식된 모든 셀들의 고유한 ID를 찾는 것이 가능하였다. 본 논문의 최종 목표는 촬영된 한 장의 이미지를 이용하여 입체 거리 지도를 작성하는 것이다. 즉, 카메라로부터 피사체까지의 거리 Z를 구하고 이를 전역좌표상에 표현하는 것인데, 이를 위해 (9)를 Z에 관해 정리해보면 (11)과 같다. 여기서 Z는 상수인 기하학적 매개변수($d_x, d_y, d_z, \theta_x, \theta_y$)와 이미지로부터 측정되는 $Pixel_{x_i}$ 와 ID에 의해 결정되는 $\alpha_{p_i}, \beta_{p_i}$ 에 따라 변하게 된다. 그 결과는 표 4와 같으며, 이상의 결과를 이용하여 그림 22와 같은 입체 거리 지도를 작성 할 수 있다. 이때 거리영역별 RMS(Root Mean Square) 평균 측정오차와 표준편차를 표 5에 나타내었다.

제안한 방법의 검증을 위하여, 직육면체와 원기둥형상의 물체가 있는 환경에서 거리를 측정하여 그 결과를 그림 23에 나타내었다.

이러한 거리 측정방법의 공간해상도를 높이기 위해서는 더 많은 수의 셀을 갖는 패턴을 사용하여야 하나, 이 경우 정확한 ID를 찾는 것이 더 복잡해지며, 더 많은 계산 시간이 요구된다.

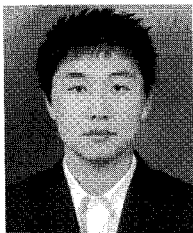
IV. 결론

본 논문에서는 단일 카메라와 적외선 패턴을 이용한 입체 거리 지도 작성 방법을 설명하였다. 기존의 단일 카메라를 이용한 3D 지도 작성에서 셀의 고유 위치 인식을 위해, 셀 자체에 특정한 표식을 이용하거나 코드화하던 방법과는 달리, 제작이 용이한 셀 형상을 사용하여 이미지 왜곡을 최소화 하였다. 또한 셀의 고유 위치 인식을 위한 필터링 방법을 제시하고, 이 알고리즘의 적용 효과를 실험을 통하여 확인 하였다.

참고문헌

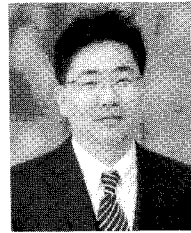
- [1] J. Heikkila and O. Silven, "A four-step camera calibration procedure with implicit image correction" *IEEE Computer Society Conference on Computer Vision and Pattern Recognition*, pp. 1106-1112, June 1997.
- [2] Z. Zhang, "Flexible camera calibration by viewing a plane from unknown orientations" *International Conference on Computer Vision (ICCV'99)*, vol. 1, pp. 666-673, Sep. 1999.
- [3] J. Pages, J. Salvi, R. Garcia, and C. Matabosch, "Overview of coded light projection techniques for automatic 3D profiling" *IEEE International Conference on Robotics & Automation*, vol. 1, pp. 133-138, Sep. 2003.
- [4] S. B. Gokturk, H. Yalcin, and C. Bamji, "A time-of-flight depth sensor - system description, issues and solutions" *IEEE Computer Society Conference on Computer Vision and Pattern Recognition Workshops (CVPRW'04)*, pp. 35- 43, June 2004.
- [5] T. Oggier, P. Seitz, and N. Blanc, "Miniaturized all-solid-state 3D camera for real-time range imaging" *Performance Metrics for Intelligent Systems Workshop, National Institute of Standards and Technology(NIST)*, E.R. Messina and A.M. Meystel, Gaithersburg, USm Aug. 2004.
- [6] J. W. Weingarten, G. Gruener, R. Siegwart, "A state-of-the-art 3D sensor for robot navigation" *IEEE/RSJ International Conference on Intelligent Robots and Systems*, vol. 3, pp. 2155-

- 2160, Oct. 2004.
- [7] D. Um, W. N. P. Hung, "A novel infrared proximity array sensor for 3D visual sensing: Modeling and applications" *IEEE Conference on Robotics, Automation and Mechatronics*, Dec. 2006.
- [8] H. Kawasaki, Y. Ohsawa, R. Furukawa, and Y. Nakamura, "Coded structured light based uncalibrated stereo system" *ICCV2005 International Conference on Computer Vision*, 2005.
- [9] M. Hartrumpf and R. Munser, "Optical three-dimensional measurements by radially symmetric structured light projection" *Applied Optics*, vol. 36, no. 13, pp. 2923-2928, May 1997.
- [10] G. Saeed and Y. M. Zhang, "Weld pool surface depth measurement using calibrated camera and structured-light" *Measurement Science and Technology*, vol. 18, no. 8, pp. 2570-2578, Aug. 2007.
- [11] R. B. Fisher, A. P. Ashbrook, C. Robertson, and N. Werghi, "A low-cost range finder using a visually located, structured light source" *Proceedings of the 2nd international conference on 3-D digital imaging and modeling (3DIM'99)*, pp. 24-33, Oct 1999.
- [12] S. H. Lee, J. M. Choi, S. M. Baek, B. C. Jung, C. S. Choi, H. M. Kim, J. T. Oh, S. S. Oh, D. S. Kim, and J. K. Na, "A 3D IR camera with variable structured light for home service robots," *IEEE International Conference on Robotics and Automation*, pp. 1859-1864, April 2005.
- [13] M. L. L. Reiss, A. M. G. Tommaselli, C. N. C. Kokubum, "A low cost structured light system" *WSCG International Conferences in Central Europe on Computer Graphics, Visualization and Computer Vision(Winter School of Computer Graphics)*, 2005.
- [14] J. Ryu, Student Member, S. H. Yun, K. J. Song, J. D. Cho, J. M. Choi, and S. H. Lee, Nonmembers, "High speed 3D IR scanner for home service robots" *IEICE Trans. Fundamentals*, vol. E89-A, no. 3, pp. 678-685, March 2006.



김 인 철

2006년 홍익대학교 기계시스템디자인공학과(공학사). 2008년 홍익대학교 기계공학과(공학석사). 현재 삼성전자 LCD 사업부. 관심분야는 Navigation, Intelligent Robots.



이 수 용

1989년 서울대학교 기계공학과(공학사). 1991년 서울대학교 기계공학과(공학석사). 1996년 MIT 기계공학과(공학박사). 1996년~1999년 한국과학기술연구원 선임연구원. 2000년~2003년 Texas A&M대학교 기계공학과 조교수. 2003년~현재 홍익대학교 기계시스템디자인공학과 부교수. 관심분야는 Robotics.