



! !



(朴堧, 1378~1458) (密陽) , (坦夫)
 (蘭溪) . (朴天錫) (三司
 左尹) . (旌閭門)



(鄉校) (笛)
 가 가 . 1405
 (5) 28 (文科) 가
 (集賢殿教理), (持平) (曆
 任)
 1425 (7) (奉賞特判官)
 (藝文館主大提學) (柳思訥),
 (集賢殿大提學) (鄭隣趾),
 (京市主簿) (鄭襪) (律)

(1955~60) 가
 가
 (IRRI) 가
 가
 가 1950~60
 가 가
 200
 (1983~1985), (1985
 ~1987) 30
 <
 >,< >,< >

- 1960 Texas A&M
- 1968
- 1950~1953 8
- 1954~1955
- 1957~1958 2
- 1958~1960 (3)
- 1960~1992
- 1964~1966
 Research Fellow
- 1966~1968 IRRI
- 1972~1985
 (2)
- 1976~1977
- 1977~1979 Nepal ({USAID})
- 1980~1982 IRRI (Senior
 Researcher)
- 1983~1985
- 1985~1987
- 1989~1992
 (2)
- 1992~

- 1941
- 1946
- 1954
- 1957



- 1975
- 1977 5.16 ()
- 1978
- 1987 2 ()
- 1993
- 2002 3 “ ”

1) 가 “ ”

IR667 가
 1970
 가
 1965
 ()
 TN1()
 가 가
 IR8()
 가



가
 ()
 2)
 1
 10 , 12

			()
1965. 11		/TN1	
1966. 3	3	IR8/ /TN1	
1966 ~ 67		F2	
1967		F3	F3
1967 ~ 68		F4	
1968			F5
1968 ~ 69		F6	
1969			F7
1969 ~ 1970		F8	
1970			F9

: " " ; 50 : ,(,
 1999). IR667

SD-1

HP3319 1990

가

4)

3)

가

가

가



가 IR667 (IRRI)

(),
(),
6)

가

5)

3,000
5,000
가
“ :
” 7(2000)

가

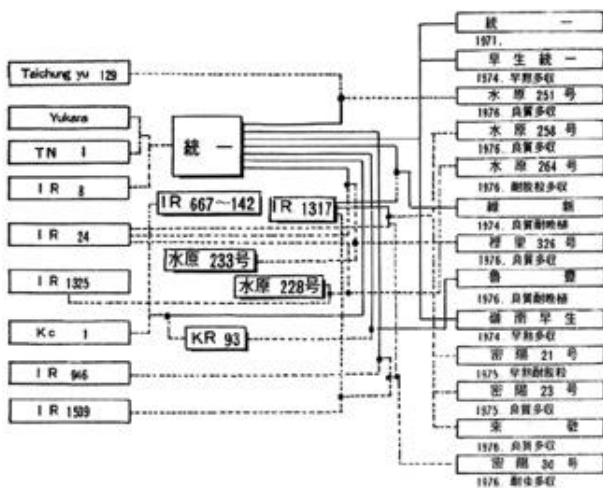
1)

1960
가

가
IR667 가
가

가

1964





IR667 가

가 1968

IR667

가

가

2)

가

1970 가

가

가



가
가가
“ ” 가

- “水稻遠緣品種間雜種 生育日數 不稔 ” (1968)
- “韓國水稻品種 熱帶地方 生育相 ” (1968)
- “秋落 原因 對策 關 研究 ” (1968)
- “水稻遠緣品種間雜 稈長 流轉分離 : Japonica x Japonica ” 3 - 2(1971)
- “水稻品種間交雜 稈長 遺傳分離 : Japonica x Indica 組合 ” 5 - 2(1973) 112~118
- “水稻多收性 品種 統一 草型 遺傳子分析 ” 2(1977)
- “ ” 가 (1977)
- “水稻品種間交雜 稈長 遺傳分離 ” Semi-dwarf (1978)
- “ ” (1982)
- “ ‘Gamadiness’ ” (1984)
- “ ”

- (1986) “ ” ; (1973)
- (1987) , F.L.Nuque“ 가 Indica ” ; (IRR) ” ; (, 1981)
- (1988) , , F.L.Nuque“ 가 Semi-dwarf ” ; - 2(1972)
- (1988) “ (交雜) (稈長) (短稈) ” ; (1972)
- (稈長) GA3 (1990) ” ; 20 (1982)
- “ ” ; (1977)
- - Japonica ” ; 50 : , (, 1999)
- “ ” ; (1991) ” ; 登熟向上 赤枯防止 苗袋改善 關 研究 ” ; (1974)
- - Japonica ” ; (1991)
- “ 停年退任 ” ; 大學校 ” ; (, 1978)
- 水稻遺傳種研究 : 1960 - 1992(1992) ” ; 50
- “ ” ; : (, 1999)
- “ ” ; 50 ” ; 50 : , (, 1999)
- 遺傳 育種(, 1986) ” ; 20 (, 2002)
- , 育種學汎論(, 1999) ” ; : ‘ ’ ; (2005)
- “ 綠色革命 統一 成果 制限 性 ” ; 16(1974) ” ; (2005) ” ; 2005 (2005)
- “ ” ; (2005)
- “ ” ; ; ‘ ’ ; (2005)

(www.ripc.org)

• 2007.11