

( - )



5

2006 46 ( )

1.

2.

( : )

2006. 11. 7.

2006. 11. 29.

1.

2.

2005.11.30.2004 2870  
397535

) 1

1.

[ : , 2, 3 ]

2000. 6. 9. 2003. 8. 28.

397535 “

” 1. (

, 1. “ 1 ”

가 가

) ,

2.

2, 4, 5, 6, 10

2, 4, 5, 6, 10

1

1

1

2. 1

가.

가 ,

( 2003.10.24. 2002 1102 ),

( 2001.

6. 29. 98 2252 , 1998. 10. 2. 97 1337 ).

. 1

1 1. , ( “ , 1 ” )  
( “ , 2 ” ), (10)  
( “ , 3 ” )

[ : 1 6 , 1 4 , , ]

, 가  
가 가

, 가 . 1 “ 가 가  
(20)(21)” , 2 “ (41)  
(40)” , 1, 2  
( ) , 1, 2

, 3 “ (40)  
(50)” . 3 (10) ,  
“ (11) ,

” “ (10) , 가  
, (12) (11)  
” 가 , 3 (10)

3 (4) (4) (10)

( - )



3.

,

,

,

.

\_\_\_\_\_

\_\_\_\_\_

\_\_\_\_\_

1

가

(40)

(40)

(50)

가 (50)

(50)

가

3

,

(10)

(50)

,

3

,

.

1, 2, 3

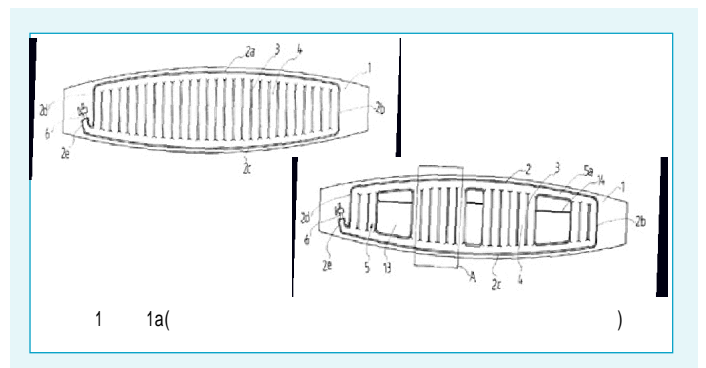
1

1

1. ( 2 )

가.

1.



(10)

2., 4., 5., 6., 10.( )

2.

가.

1

( )

1:

20, 21 :

30 :

31 :

40 :

41 :

50 :

51 :

70 :

71 :

90 :

(1) 1

(30) (31) ; (30) (31)

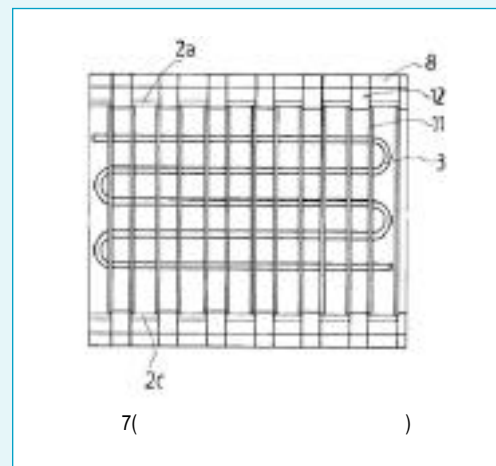
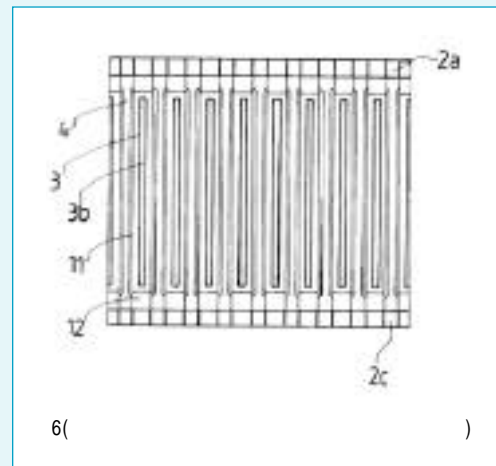
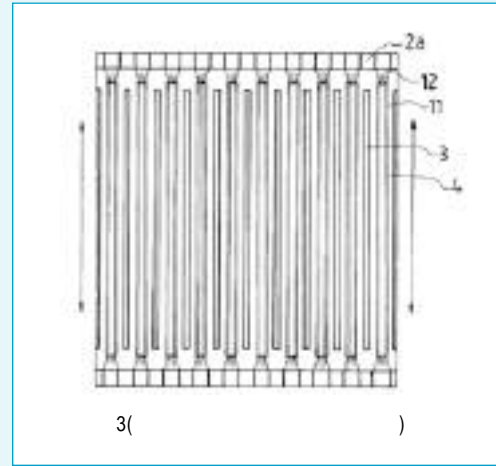
(90, Hot melt film)

(20)(21) ; 가 가

(20)(21) (41)가

(40)

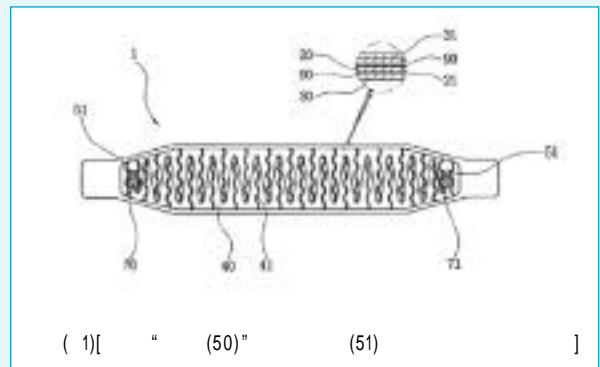
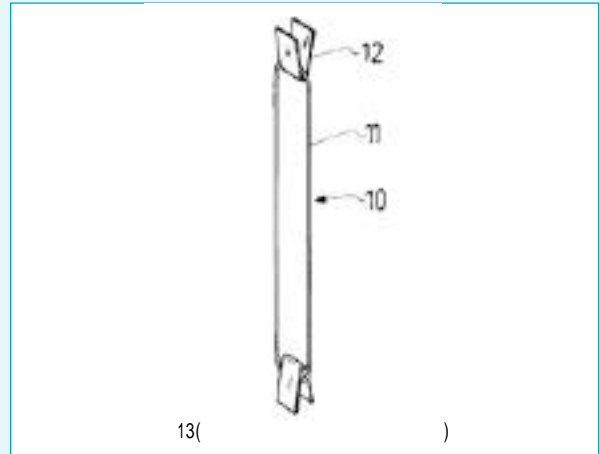
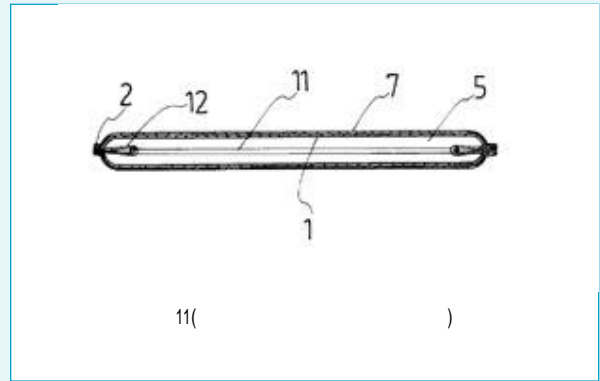
(20) (21) (40)



( - )



가 (41)가  
 (50)  
 (51)  
 70 , 71 .  
 (71)  
 (41)가  
 (50) 가 ,  
 가 가 ,  
 (70)  
 (50)  
 (41)가  
 (40)가 (41)가  
 (41)가 ( )  
 가 , 가  
 가 .  
 ( 1) [ “ (50) ” (51)  
 ]



<http://patent.scourt.go.kr/>  
 • 2007. 1]