

## 샷시창호의 기밀성 · 수밀성 · 내풍압 성능시험

건축구조부 책임연구원 / 임 홍 순

### 1. 서론

근래 건축물에서 샷시 창호는 외벽에서 차지하는 비중이 점차 커져가고 있으며, 외기 및 폭우, 바람 등을 차단하는 성능이 우수한 고급 샷시창호 제품에 대한 수요가 증가하고 있으며, 다양한 제품들이 출시되고 있다. 이에 따라 지금보다 적극적인 품질관리가 필요한 시점이다.

이들 창호제품에 대한 품질성능은 기밀성, 수밀성, 내풍압성이 있으며, KS F 3117:2004(창세트)에 각각의 품질성능을 규정하고 있으며 각각의 시험방법은 KS F 2292(기밀성), KS F 2293(수밀성), KS F 2296(내풍압성)에 규정되어 있다.

이 기고에서는 업체 및 건설품질담당자들의 샷시 창호의 품질관리의 이해를 돕기 위하여 KS규격을 중심으로 성능시험방법의 특징을 소개하고자 한다.

참고적으로 창호 수밀, 기밀, 내풍압시험의 이해를 돕기 위해 필요한 기본적인 품질성능을 설명하면 다음과 같다.

### 기밀성시험이란

기밀성시험은 주택 등의 개구부에 설치된 창 및 문의 틈으로 누설되거나 들어오는 공기량을 나타내는 값으로서 단위면적 1평방미터당 1시간당 공기유량을 측정하는 시험이다. 사례로서 겨울철 등 실내외 온도차가 크면, 가압차가 커서 기밀성이 좋지 않으면, 열손실이 크게 되므로 기밀성이 좋아야 한다.

### 수밀성시험이란

강한 바람이나 비의 영향으로 실내로 빗물의 침입을 어느 정도 막을 수 있는지를 측정하는 시험이다. 측정예로서 150Pa성능은 1시간당 240mm강우시 풍속 16m/s정도의 바람이 불어도 실내로 빗물이 침입하지 않는 상태이다.

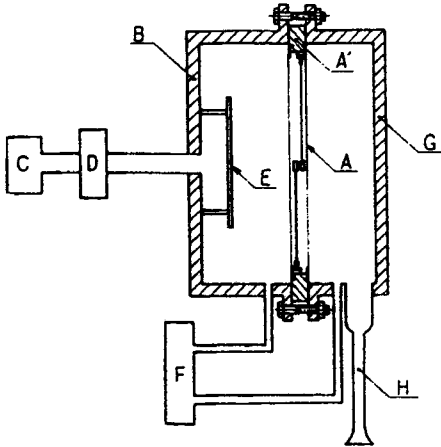
### 내풍압시험이란

강한 바람에 창이나 문이 파손되지 않고 풍압에 견디는 성능을 측정하는 시험이다. 측정은 최대풍압에 대한 변위 및 파손유무 등으로 나타내며 측정예로서 풍속 44m/s일 때의 힘은 1m<sup>2</sup>에 약 120kgf에 상당하는 힘이 창, 문 등에 균일하게 가해지는 상태이다.

## 2. 기밀성시험

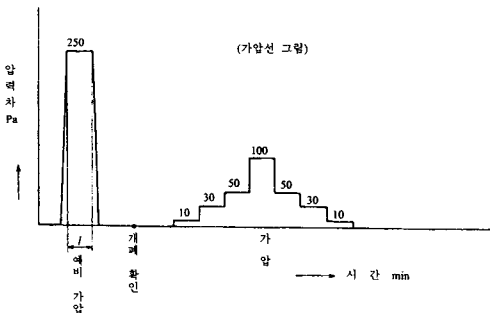
### 1) 시험장치

장치는 그림1에 나타난 바와 같이 수밀성, 기밀성, 내풍압성을 병행하여 실시하는 구조로 되어 있으며, 압력발생용 송풍기는 설정압력이 낮기 때문에, 저속 회전으로 안정성이 좋아야 한다. 압력상자의 용적에 따라서 용량은 풍량 40m³/분, 최대압력 500Pa 정도의 것이 적정하다. 압력계는 10Pa~100Pa이 정확하게 측정할 수 있는 것으로 하고, 전기 출력신호가 나오는 것을 사용하여 디지털로 변환 계측한다.



A : 시험체      A' : 시험체 부착물      B : 압력 상자  
C : 송풍기      D : 압력 조절기      E : 차단판  
F : 압력차 측정기      G : 기밀 상자      H : 유속 측정 장치

[그림 1] 시험장치 개요도



[그림 2] 기밀성시험 가압방법(KS F 2292) 순서도

### 2) 시험절차

시험절차는 KS F 2292 : 2003(창호의 기밀성시험방법)에 규정된 방법에 따르며, 그림2와 같이 예비가압(250Pa)→개폐확인→가압기밀시험(10~100Pa) 순으로 실시한다. 다만, 부압시험도 실시하는 경우도 있으나 KS F 3117:2004(창세트)에 있어서는 부압시험은 요구되지 않는다.

또한 당사자간의 협의에 따라 부압시험을 연속하여 실시하는 경우는 개폐확인을 생략한다. 다만, 부압시험의 측정값은 참고값으로 하고 판정은 정압시험값으로 행한다.

### 3) 가압실시

각 압력단계에 있어서 압력 지속시간은 규정되어 있지 않으나 공기유속을 측정할 수 있는 정도의 시간으로 한다. 특히 통기량이 많은 샷시 창호제품 측정시 설정압력까지 상하로 압력을 조절 시, 풍속상승 및 하강속도가 빠르기 때문에 설정압력을 정확히 유지하는 것이 필요하다.

### 4) 통기량 산출을 위한 유효치수 산정법

샷시 창호 종류별로 유효치수 산정시 미서기, 편미서기 등에 있어서는 샷시 창틀에서 창문 또는 유리판을 제외했을 때 실내측 틀 내부 치수로 하고 아래쪽의 걸로 물받이 칫수는 포함하지 않는다.

또한 상기 이외의 샷시 창호는 기밀재와 창문의 접촉부위에 가장 가까운 틀내부 치수로 한다. 다만 상기 이외의 기밀재가 있는 경우는 실내측 기밀재와 창문과 접촉하는 틀 내부치수로 한다. 돌출창에 있어서는 돌출되는 부위의 개구부 내부치수로 한다.

### 5) 결과 표시 및 성능등급

측정값은 압력 증가시의 값과 압력 감소시의 값 양쪽 중 큰 쪽을 사용하며, 통기량을 식(1)에 따라 계산하며, 압력차(10~100Pa)에 따른 그래프(그림3)로 나타낸다.

성능등급은 기밀 판정등급선(120,30,8,2)과 비교

하여 이것을 초과하지 않는 등급선의 등급을 부여한다.

$$q = \frac{Q}{A} \cdot \frac{P_1 \cdot T_0}{P_0 \cdot T_1} \dots\dots\dots(1)$$

여기서 q: 기준상태로 환산한 통기량(m<sup>3</sup>/h · m<sup>2</sup>)

Q: 측정된 유량(m<sup>3</sup>/h)

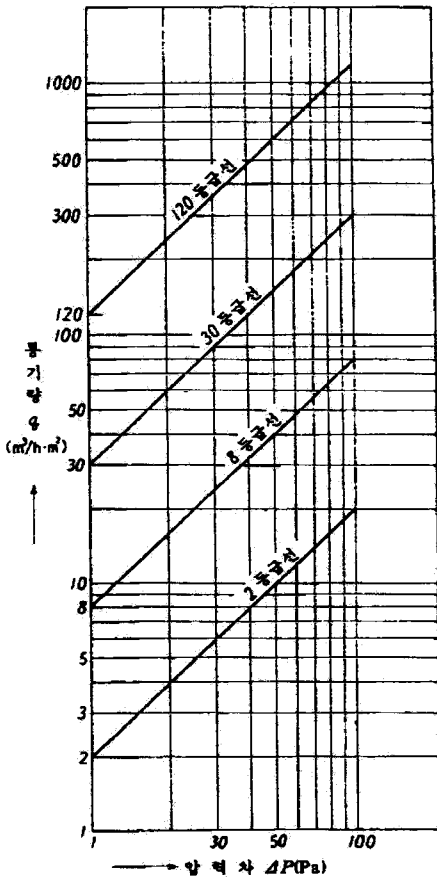
A: 시험체 면적(m<sup>2</sup>)

P<sub>0</sub>: 대기압(1013hPa)

P<sub>1</sub>: 챔버기압(hPa)

T<sub>0</sub>: 주변온도(273+20=293K)

T<sub>1</sub>: 챔버공기온도(K)



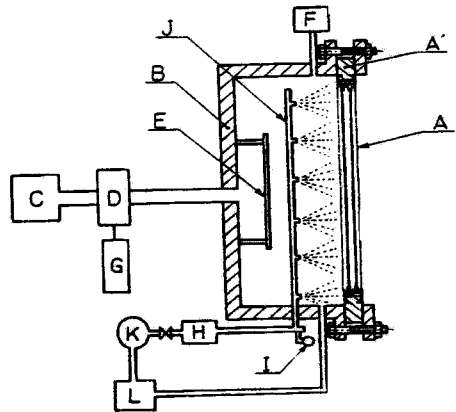
[그림 3] 기밀성 등급선

### 3. 수밀성시험

#### 1) 시험장치

시험장치는 그림4와 같이 상기 장치를 공용으로 사용하며, 샷시 창호에 균일하게 매분 4.0ℓ/m<sup>2</sup>의 비율로 물을 분무할 수 있는 살수장치 및 2초 간격으로 근사 정현파를 발생할 수 있는 장치가 필요하다.

압력계는 압력 파형이 근사정현파(맥동압)이기 때문에 수직 마노미터 등의 눈금형은 물의 관성 때문에 정확한 압력을 측정할 수 없기 때문에 전기신호 출력 압력계를 사용한다.



- A: 시험체            A': 시험체 부착물    B: 압력 상자
- C: 송풍기            D: 압력 조절기        E: 정압판(칸막이판)
- F: 압력차 측정기    G: 맥동압 발생장치    H: 수량계
- I: 수압계            J: 물분무 장치        K: 물펌프    L: 저수 탱크

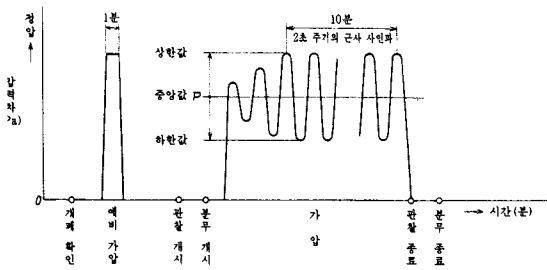
[그림 4] 수밀성 시험장치 개요도

#### 2) 시험절차

순서는 KS F 2293 : 1998(창호의 수밀성시험방법)에 규정된 그림5에 나타난 바에 따라 행하며, 개폐확인(5회) → 예비가압(1분) → 가압(맥동압10분) 순으로 실시한다.

#### 3) 시험에 사용하는 압력차 선정

시험에 이용하는 압력구분은 KS F 3117:2004(창 세트)에 규정된 표 1과 같은 수밀성 등급 중 해당하는



[그림 5] 수밀성시험 가압방법

압력차를 선정한다.

<표 1> 시험에 사용하는 압력차 (단위:Pa)

구분	10	15	25	35	50
상한값	150	225	375	525	750
중양값	100	150	250	350	500
하한값	50	75	125	175	250

주) 가압주기는 공히 2초임.

#### 4) 가압실시

예비가압은 본 가압에 앞서 실시하며, 설정된 상한값과 같은 정압까지 초당10Pa 속도로 압력을 상승시

켜 1분간 가한다. 본 가압은 예비가압이 종료된 후 중양값까지 1초당 20Pa 속도로 압력을 상승시켜 맥동압을 10분간 가압하며 맥동압 파형에 대하여는 특별한 규정은 없다. 참고적으로 JIS A 1517(建具の水密性試験方法)에는 중양값에서 상한값 또는 하한값까지 맥동압의 증·감 속도를 설정등급 압력에 따라 표2와 같이 규정하고 있으며, 이것은 시험시 압력 설정에 유용하다고 판단된다.

<표 2> 설정압력별 가압시간특성(JIS A 1517)

설정압력 구분(Pa)	100	150	250	350	500	500이상
초기값~중양값	5	7	12	17	25	30
중양값~최대 진폭값	5	8	13	18	25	30
총 상승가압시간	10	15	25	35	50	60

#### 5) 누수현상의 정도 표시

관찰 판정사항인 누수현상은 9종류가 있으며, 이것을 표 3에 나타내었다.

또한 표의 기호중 일부 또는 전부가 검은색으로 칠한 것은 유해한 누수를 나타내며, 칠하지 않은 것은 유해한 누수가 없는 것을 나타낸다.

<표 3> 누수현상의 정도 표시

현상	내용	누수현상기호
물 스며들기	실내측 표면이 물에 젖은 상태	△
기포	공기가 조금 새어 물과 함께 기포가 되어 실내측으로의 유입이 관찰될 때	○
유출	실내측 표면으로 물이 정상적으로 흘러 떨어짐.	▧
틀 밖으로의 유출 및 실내측으로 현저한 유입(주)	틀부분에서 실내면에 맺힌 물방울이 자중 또는 바람에 의해 이동하고 틀 이외의 면으로 유출되거나 창호 실내측 표면을 끈 모양으로 연속적으로 흐르는 상태	▣
분사	공기와 물이 함께 혼합되어 분사하는 상태	⊗
틀 밖으로의 분사	바람에 의해 물방울이 계속 틀 밖으로 나와 확실하게 실내를 적시는 것. 다만 테두리가 부착된 틀은 테두리를 틀에 포함하여 판단하고 틀 위의 물방울은 틀 밖으로 분사한 것으로 보지 않는다.	⊠

〈표 3〉의 계속

현상	내용	누수현상기호
물보라	하부에 고인 물이 공기의 누설과 함께 물방울이 되어 비산하는 상태	①
틀 밖으로의 물보라	기포파열에 의해 물방울이 계속 틀 밖으로 나와 확실하게 실내를 적시는 것. 다만 테두리가 부착된 틀은 테두리를 틀에 포함하여 판단하고 틀 위의 물방울이나 우발적으로 생긴 물보라는 틀 밖으로 분사한 것으로 보지 않는다.	●
틀 밖으로 넘침	하부 틀에 고인 물이나 결로수가 틀을 넘쳐나오는 상태	●
기타	상기 이외 기록해야 할 사항	-

주) 유리 주위에서의 현저한 흘러내림에 대하여는 재시험 할 수 있다.

### 6) 누수의 판정기준

수밀성 판정기준의 기본적인 체계는 건물의 실내에 면하는 바다, 벽체 및 실제 사용시 물에 젖지 않는 부분으로의 누수가 없는 것을 관찰하는 것이다. 누수 판정시 유의사항으로서는 다음과 같다.

- ① 시험 전에 시험체에 물에 젖은 부분이 있는 없는지 확인하여 둔다.
- ② 하부 틀과 결로 물받이 부분에 물이 표면장력으로 올라오는 경우는 유해한 누수로 보지 않는다. 다만, 다음과 같은 경우는 재시험을 실시할 수 있다.
  - a. 우발적인 물 튀김에 의해 틀 외로 누수되어 정상적인 판정이 어려운 경우 재시험을 실시할 수 있다.
  - b. 유리판 부착부의 가스켓부분 또는 실링 부분의 시공불량에 의해 누수가 있는 경우는 이것을 다시 시공하여 재시험을 실시할 수 있다.
  - c. 시험체 부착틀과 시험체부착부의 수밀성이 불충분하여 누수된 경우는 보수후 재시험을 행할 수 있다.

### 7) 결과표시 및 성능등급

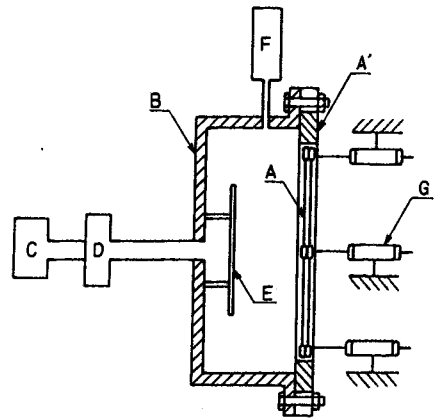
소정의 압력차(100, 150, 250, 350, 500Pa)에 따른 누수현상, 누수개소 등을 표시한다.

성능등급은 창틀 밖으로의 유출, 물보라 발생, 내뿜음, 물의 넘침 등이 발생하지 않는 압력차를 해당 등급(10, 15, 25, 35, 50)으로 표시한다.

## 4. 내풍압시험

### 1) 시험장치

시험장치는 그림 6과 같이 상기 장치를 공용으로 사용하며, 정확, 신속, 안전하게 시험이 실시될 수 있는 압력발생장치, 압력제어장치 및 자동변위측정장치 등을 가지는 것이 필요하다.

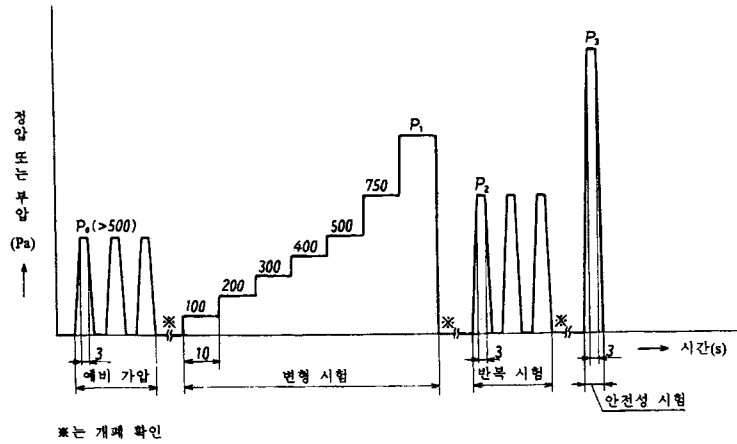


A : 시험체 A' : 시험체 부착틀 B : 압력 상자  
C : 송풍기 D : 압력 조절기 E : 압력 조정판  
F : 압력차 측정기 G : 변위 측정 장치

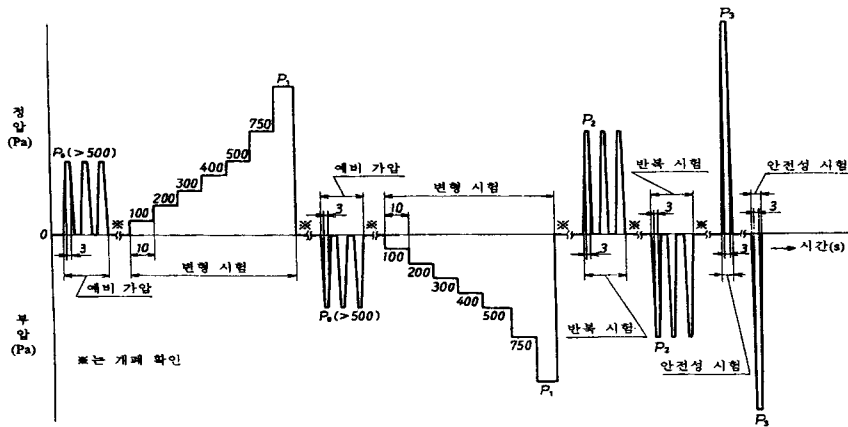
[그림 6] 내풍압시험장치 개요도

### 2) 시험절차

시험절차는 KS F 2296 : 1999(창호의 내풍압시험 방법)에 규정된 그림7-1, 그림7-2에 나타난 바에 따라 행하며, 통상적인 경우 예비가압(정압 500Pa 이



[그림7-1] 내풍압시험 가압방법(정압)



[그림7-2] 내풍압시험 가압방법(부압)

상, 3초씩 3회)→가압변형시험(정압100~500Pa, 단계별,10초 이상씩)→정압반복시험(시험압력, 3초씩 3회)→안전성시험(정압시험압력, 3초)순으로 실시한다. 또한 각 단계 사이에는 개폐확인(5회)을 각각 실시한다.

### 3) 가압실시

예비가압은 500Pa 이상으로 하고 압력지속시간은 3초 이상 유지하여 3회를 실시한다. 예비가압 후 본시험인 가압변형시험은 설정최고압력 500Pa까지는 100Pa씩 단계별 가압을 하며 500Pa를 초과하는

경우 250Pa를 넘지 않는 범위에서 압력을 증가시킨다. 다만, 제품설계시 요구되는 경우 내풍압의 성능 표시값을 4등분한 각 값에 따라 행하며, 그러나 샷시의 변위량 특성을 비교하는 경우는 4단계 이상이 요구된다. 가압변형시험시 각 단계별 지속시간은 10초 이상으로 한다.

### 4) 측정항목

가압중 다음사항에 대하여 측정한다.

- ① 유리의 파손(유리판이 파손된 경우, 유리를 교체하여 재시험하여도 좋다)

- ② 슬라이딩의 경우는 창살 변위를 포함한 내문틀 및 외문틀 중앙부의 변위 또한 6.8mm이상의 유리판을 사용하는 경우는 내문틀, 외문틀 중앙 변위
- ③ 판넬벽인 경우 골조 중앙부의 변위, 또는 6.8mm이상인 유리판의 경우는 골조의 변위
- ④ 스윙타입의 경우는 문짝과 틀과의 상대변위

**5) 결과표시 및 성능등급**

소정의 최대 가압압력에 따른 변형시험, 반복시험, 안전성시험을 행하여 각 압력단계별 변형률, 종료시 까지의 샷시 창호에의 변화, 개폐확인시 변화유무, 잔류변형유무를 기록한다.

성능등급은 샷시 창호가 가압중 파괴되지 않고, 변형량이 슬라이딩과 쌍여닫이창은 안쪽칫수의 1/70 이하, 스윙창은 15mm 이하, 6.8mm 이상의 유리를 사용한 창은 부재에 따라 변형이 부재 길이의 1/85~1/150 이하인 경우와 잔류변형에 의한 기능상 지장이 없는 경우에 해당 최대가압압력(800, 1200, 1600, 2000, 2400, 2800, 3400Pa)에 해당하는 내풍압성등급(80, 120, 160, 200, 240, 280, 340)을 부여한다.

**5. 샷시 창호제품의 KS 규격상 성능표시**

샷시 창호제품에 대한 KS성능표시방법은 KS F 3117:2004(창세트)에 규정하고 있으며, 재질에 의한 종류별, 창호 칫수, 성능등급기호표시 순으로 나타낸다. 제품에 대한 KS 표시예를 나타내면 다음과 같다.

P	15×9 (1490×890)	보통창	내풍압성	기밀성	수밀성
		n	200	8	25

예시) 재질(P,합성수지재), 호칭칫수(1500×900), 제작칫수(1490×890), 보통창, 내풍압성(최고가압압

력2000Pa), 기밀성(통기량8m³/h·m² 기밀등급선 이하), 수밀성(최대수밀압력차250Pa)

**6. 맺음말**

최근 들어 아파트 발코니 등의 고급 샷시 창호제품 수요가 증가함에 따라 내풍압성, 기밀성, 수밀성능에 대한 품질개선 요구도 증가하고 있으며, 그 성능의 중요성은 확대될 것으로 예상된다.

아울러 창호 수밀, 기밀, 내풍압 성능시험은 기존 열관류시험과 함께 필수적인 시험으로 증가하고 있다.

따라서 방재시험연구원은 새로이 창호 기밀, 수밀, 내풍압시험장치를 도입하여 창호 및 문등의 품질시험과 고효율에너지자재 지정시험, KS제품인증시험 등 폭넓게 활용하고 있다.

따라서 국내 창호 제조사와 시험연구기관, 시공사 등과 함께 많은 시험연구 결과 데이터를 축적하여 제품품질 향상은 물론 기술개발에 보탬이 되었으면 한다.

FILK