

연직배수공법을 적용하는 현장에서 스미어존(Smear Zone)의 범위를 적용 하여 설계하려고 합니다. 설계시 스미어존의 산정방법에 대하여 알고 싶습니다.



안태봉 (우송대학교 철도건설환경공학과 교수, 토질 및 기초기술사 53회)

1. 개요

연직배수공법을 적용하여 연약지반을 개량하는 경우 지반교란(이하 스미어존(Smear Zone) 이하 함)이 예상되며, 이는 시공중의 중기 주행에 따른 지반 표층의 교란과 드레인 타설에 필요한 멘드렐(Mandrel)의 관입·인발에 기인된 드레인 주위 지반교란의 영향으로 원지반의 수평방향 투수계수가 교란에 의해 현저히 감소되어 배수공법의 주 역할인 배수의 성능을 감소시킴으로써 압밀촉진 효과를 크게 저하시키는 요인으로 작용한다.

이에 대한 근본적인 원인은 지반의 투수이방성을 들 수 있는데, 일반적으로 점토광물은 판상구조로 이루어져 있는 구조적 원인으로 인하여 수평방향의 투수계수가 연직방향의 투수계수보다 큰 값을 가지는 것으로 알려져 있다. 따라서 이러한 수평방향의 투수성이 월등한 지반의 경우 스미어존의 영향은 크게 고려되어야 하는 주요인자라고 할 수 있다. 하지만 현장설계에 있어서는 계산의 간편성을 도모하기 위하여 배수저항(Well Resistance) 및 스미어존(Smear Zone)의 영향을 무시하거나 지반의 수평투수계수를 사용하지 않

고, 일반적인 방법인 표준압밀시험에 의해 구해진 연직투수계수를 사용하여 설계하는 일이 대부분의 현장상황이다. 이는 적절한 스미어존의 범위를 산정할 수 있는 방법이 확립되어 있지 못한 것이 주요 원인이라 할 수 있다.

그러나, 최근 해안일대의 연약지반을 중심으로 산업단지, 신항만과 같이 대규모의 부지조성공사가 활발해지고 연약지반개량공사에서 연직배수공법이 빈번하게 사용됨으로서 자연스럽게 스미어존에 대한 관심이 증가하고 있다. 따라서 스미어존을 고려한 연직배수공법의 설계를 위해서는 스미어존에 관한 정확한 범위를 산정하는 것과 스미어존에 따른 원지반의 투수성 변화의 관계를 정립하는 것이 필요하다.

2. 스미어존(Smear zone)의 정의 및 산정방법

2.1 스미어존의 정의

스미어존이란 멘드렐 타입시 발생하는 지반의 교란에 의해 압축성이 증가하고 투수성이 저하되

는 범위를 지칭한다. 일반적으로 스미어존의 발생 요인으로는 멘드렐에 의한 배수재의 타설시 타설 장비에 의해 전달되는 충격과 멘드렐의 단면적만큼의 흙이 방사형으로 위치이동 하면서 주위의 흙과 뒤섞이면서 발생하는 것이 가장 주요한 요인이 되고, 이와 더불어 타입시와 인발시 멘드렐 주위의 인접한 지반과 멘드렐간의 마찰력에 의한 밀림 현상과 멘드렐 타입완료 후 인발될 때 멘드렐과 배수재 사이의 빈 공간으로 흙이 다시 밀려들어오면서 재차 뒤섞이는 과정에서도 크게 교란이 발생된다(그림 1 참조).

2.2 스미어존의 산정 및 분석

스미어존의 실제 발생범위에 관해서는 아직까지도 그 정확한 예측방법이나 해석방법은 검증된 것이 없고 다만 다분히 경험적인 배경에 의한 기하학적인 해석방법만이 제시되고 있다. 즉, 사용되는 멘드렐의 단면적만큼의 주변 흙이 밀려나감으로서 스미어존에 영향을 미친다는 개념으로서 여러 불확실한 문제점을 내포하고 있다.

이의 대표적인 연구로서 Hansbo et al.(1981)의 경우 멘드렐의 영향은 고려하지 않고 단순히 배수재의 직경(d_w)과 스미어존의 직경(d_s)의 비($s = d_s/d_w$)를 1.5의 값을 사용하여 해석을 실시한 예가 있으며, de Mello(1969), Holtz and Holm (1973), Akagi(1977) 등은 스미어존의 직경을 멘드렐 직경의 2배로 가정하고 있다.

Jamiolkowski(1981)는 교란지역의 직경을 Levadoux와 Baligh(1980)가 수행한 콘(cone)타입시 나타나는 유효연직응력과 이에 의해 발생하는 초기과잉간극수압이 같게 나타나는 수평거리를 기준으로 하여 잠정적으로 식 1과 같이 가정하였다.

$$d_s = \frac{(5\sim 6)d_m}{2} \quad \langle \text{식 1} \rangle$$

이러한 스미어존의 직경거리로 산출되는 범위는 이론적으로 전단변형률이 약 5% 정도이다. 또 Hansbo(1987)는 압밀침하의 예측값과 측정값을 비교하고, Holtz and Holm(1973)과 Akagi

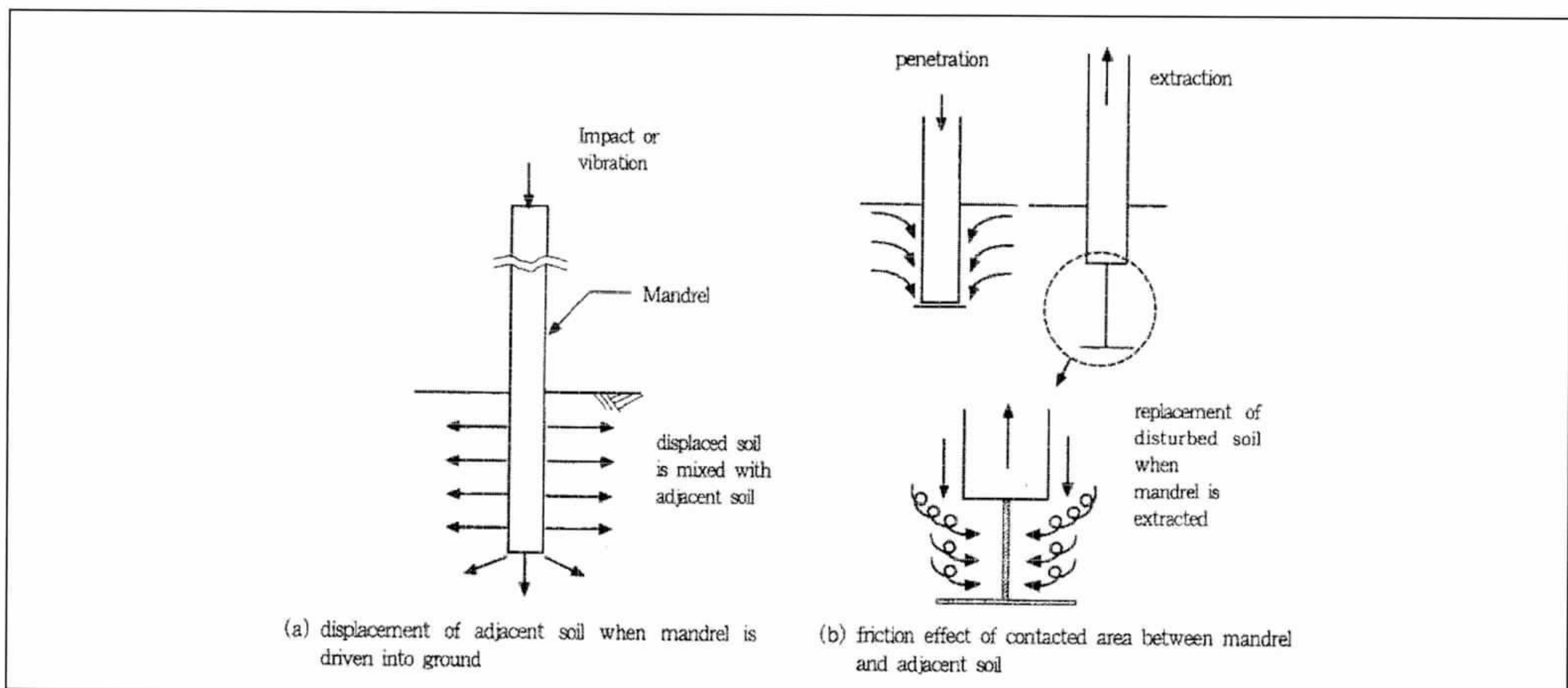


그림 1. 멘드렐 타설에 의한 스미어존(Smear Zone)의 발생개념

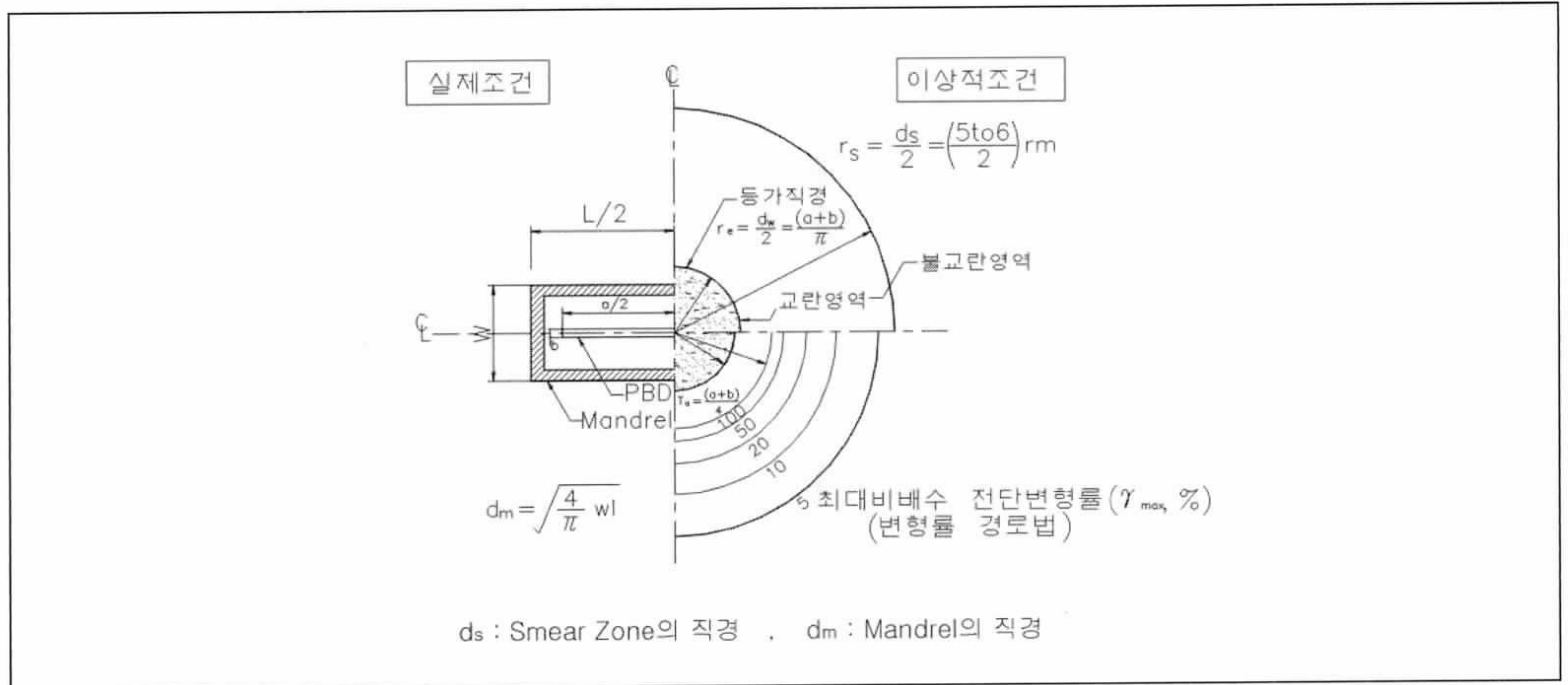


그림 2. 교란범위 개념도

(1979)의 연구에 기초하여 교란지역의 직경을 맨드렐 직경의 2배를 사용하는 것이 보다 나은 예측값을 보임을 나타내고, 다음 식 2와 같이 제안하였다.

$$d_s = 2d_m \quad \langle \text{식 2} \rangle$$

스미어존을 해석적으로 예측하고자 하는 시도는 Madhav et al.(1993)에 의하여 이루어졌으며, 이들은 스미어존에 의한 압밀도의 영향을 유한차분법을 이용한 수치해석을 실시하여 맨드렐의 크기 및 형태에 따른 스미어존이 압밀속도에 미치는 영향을 고찰하였다.

이와 함께 Miura et al.(1997)도 스미어존에서의 투수계수의 변화를 “bi-linearly variation model”을 제시하여 스미어존의 3영역모델에 대한 해석적인 방법을 모색하고 있다.

국내의 스미어존에 관한 연구를 보면 가정값의 설정 후 그에 따른 해석이론의 적용에 의한 이론적인 경향을 조사한 것이 대부분으로 실내시험이

나 현장조사 등에 의해 연구를 시도한 경우는 매우 드물다. 차 등(1985)은 $d_s/d_m = 1.5$ 로 가정하여 Barron식에 Modified Cam Clay 모델을 결합한 유한요소 프로그램을 사용하여 샌드드레인공법에서 스미어존을 고려했을 경우와 고려치 않았을 경우의 결과를 비교하여, 스미어존의 영향을 고려한 경우가 그렇지 않을 경우에 비해 압밀이 지연되고, 측방변위는 침하양상과 달리 스미어의 정도가 클수록 증가함을 보였고, 스미어의 정도에 따라 샌드드레인의 지반변형거동에 큰영향을 미치는 중요한 요소임을 제안하였다.

유영삼 등(1994)은 샌드드레인이 설치된 가상지반을 정하여 Hansbo(1979)의 제안식에서 ① 배수저항의 효과를 무시한 해석결과와 ② Onoue(1988)가 제안식에 의한 해석결과 그리고 ③ 이상적인 경우의 Barron(1948)의 약식설계에 의한 해석결과를 비교하기 위하여 표 2와 같이 Sand drain 간격비(n)의 변화에 대한 90% 압밀소요시간으로 정리하였다.

표 2에서 스미어존만을 고려한 압밀소요시간은

표 1. Smear Zone의 범위에 대한 경험식

구분	Smear Zone의 범위(d_s)
Hansbo (1981)	멘드렐의 영향은 고려하지 않고, 단순히 배수재의 직경(d_w)과 스미어 존(d_s)의 비($s = \frac{d_s}{d_w}$)를 1.5의 값을 사용
De Mello (1969) Holtz and Holm (1973) Akagi (1977)	Smear Zone의 직경을 멘드렐 직경의 2배로 가정
Jamiolkowski (1981)	$d_s = \frac{(5\sim 6)d_m}{2}$ (d_s, d_m : 스미어 및 멘드렐 직경)
차 등 (1985)	$\frac{d_s}{d_m} = 1.5$
Hansbo (1987)	$d_s = 2.0 \times d_m$
Bergado (1991)	Smear Zone의 범위가 멘드렐 직경의 2배
차 등 (1994)	실내시험 $d_s = 2\sim 3d_m$ 현장시험 $d_s = 5\sim 7d_m$

표 2. 스미어존과 배수저항에 따른 효과($d_w = 40\text{cm}$)

n	Time required for 90% consolidation (day)		
	① Hansbo (smear)	② Onoue (smear+well resistance, L=0.2)	③ Barron (Ideal case)
5	95	107	41
10	518	551	280
151	334	1401	788
20	2578	2695	1601

이상적인 Barron 식의 결과에 비해 2배 이상 크게 나타났으며, 스미어존과 함께 배수저항(Well Resistance)을 고려한 경우는 스미어존만을 고려한 경우와 비교하였을 때 간격비 n이 5일 때는 12%, n이 10 이상일 경우 5% 미만의 차이를 보임으로써 교란효과에 의한 영향이 지배적임을 나타내고 있다.

그들은 이로부터, 연약한 점토의 경우 교란효과를 고려해야 하며, 기존의 C_v 와 C_h 가 동일하다고 가정한 경우의 해석결과에 따른 설계는 과대설계가 될 우려가 있음을 보고하였고, $C_h = 3C_v$ 를 적용하여 이러한 교란영향을 감안함으로써 드레인의 유효직경을 1/4로 줄여서 해석하는 방법에 합리성이 있다고 제안하였다.