

논문 2007-44TC-10-20

IEEE 802.16 기반의 무선 액세스 망에서 Unlicensed 대역 액세스 릴레이에 대한 설계

(Provision of a Novel Unlicensed Access Relay Station in IEEE
802.16-based Broadband Wireless Access Networks)

최 욱*, 손 태 식**, 최 효 현**, 이 용***

(W. Choi, T. S. Shon, H. H. Choi, and Y. Lee)

요 약

기존의 무선 액세스 기반의 이동 라우터들은 일반적으로 망에 대한 가입자의 연결을 공유하여 여러 사용자가 동시에 네트워크에 접속할 수 있도록 하는 네트워크 주소 및 포트간 변환(NAPT) 기술을 기반으로 동작한다. 그러나 NAPT는 구조적으로 망에 대해 각 사용자가 보이지 않게 하는 사용자 기반의 연결공유 기술이 된다. 이 논문에서 우리는 서비스 제공자 기반의 wireless broadband unlicensed nomadic access relay station(WINNERS)을 제안한다. 이 시스템은 와이브로 망 서비스 제공자가 비인가 대역 사용자에게 마치 자신의 망 가입자처럼 서비스를 제공할 수 있도록 하여 비즈니스 영역을 더욱 확장할 수 있게 한다. 또한 WINNERS는 서비스 제공자가 망 쪽에서 비인가 대역 사용자의 각각을 직접 관리할 수 있는 능력을 제공한다. 이러한 직접적인 관리를 통하여 서비스 제공자는 비인가 대역 사용자에게 대하여 융통성을 가지고 용이하게 QoS, 액세스 제어, 과금 등을 관리할 수 있게 될 것이다. WINNERS는 비인가 대역 사용자를 구별하기 위해서, 와이브로 시스템에서 서비스 플로우 관리를 위해 정의된 연결식별자를 사용하여 각 사용자 단말로부터 망의 access control router(ACR)까지의 가상 터널을 구성한다. 이와 같은 방법을 사용하여, 제안하는 서비스 제공자 기반의 릴레이 스테이션은 최소한의 변경만으로 와이브로 시스템에 포함되어 언급한 기능들을 제공할 수 있게 된다.

Abstract

Existing wireless access (mobile) routers are based commonly on the network address and port translation (NAPT) technique which permits simultaneously sharing a subscriber's connection to the network with multiple users. However, the NAPT architecturally makes the users invisible on the network side, thus becoming a user-oriented connection technique. In this paper, we propose a novel service provider-oriented unlicensed nomadic access relay station (WINNERS) for helping wireless broadband network service providers to make their business more lucrative by accommodating unlicensed band users as subscribers into their network. The WINNERS offers service providers the capability to directly manage each of the unlicensed band users at the network side. This direct management allows the service providers to flexibly and simply handle QoS, access control, and billing for each user. In order to distinguish each of the unlicensed band users, the WINNERS constructs a virtual tunnel from each user's terminal to the network access router using connection identifiers which is defined for service flow management within the WiBro system. Consequently, our proposed service provider-oriented relay station can be included into the WiBro network system with minimum modifications.

Keywords : Broadband Wireless Access, Relay Station, Unlicensed Nomadic Access, WiFi, WiMAX

I. 서 론

광대역 무선 액세스 망(Broadband Wireless Access Network, BWAN) 기술이 진화함에 따라, 이동성 있는 고속 데이터 서비스에 대한 요구가 점점 증가하고 있다. 이에 IEEE 고정망의 광대역 무선 액세스 표준인,

* 정희원, 한국마이크로소프트 소프트웨어 연구소
(R&D Center, Microsoft Korea)

** 정희원, 삼성전자 통신연구소
(Telecommunication R&D Center, Samsung Electronics)

*** 정희원-교신저자, 충주대학교 전자통신공학전공
(Rept. of Electronics and Communication, CNU)

접수일자: 2007년8월7일, 수정완료일: 2007년10월12일

802.16d가 2004년에 발표되었다^[1]. 이후에 이동성을 추가한 802.16d의 보완이 발표되었다^[2]. 최근 한국에서는 와이브로 기술을 사용하여 무선 광대역 기반의 고속 데이터 서비스를 시작하였고, 이러한 서비스는 사용자 이동성을 지원하는 WiMAX 기술과 유사하다.

BWAN 서비스 제공자는 와이브로 기술을 이동 사용자가 3세대 통신보다 더 저비용으로 고속의 이동 데이터 서비스를 사용하기를 기대한다. 그러나, 이러한 무선의 광대역 기술은 아직 WiFi와 3G 같은 기존의 무선 데이터 통신 기술을 대체할 상태는 아니다. 대신 이들 망은 미래에 이기종의 무선 망 환경으로 통합될 가능성이 있다. WiFi는 주로 nomadic 데이터 서비스에 사용되는 무선 통신 기술로서 저비용으로 고속의 무선망을 설치할 수 있도록 한다. 이들을 이용하여 특별히 backhaul 링크로 WiMAX를 사용하고, 사용자 액세스 링크로 WiFi를 사용하는 무선 메쉬 네트워크를 구성하는 것이 최근 추세이다. 이런 메쉬 네트워크는 핫존이라고 하는 액세스 망을 구성하여 하나의 액세스 포인트만을 가지는 핫스팟보다 훨씬 더 넓은 영역에 대한 고속의 무선 데이터 서비스를 제공할 수 있도록 한다. 메쉬 기반의 새로운 WiFi 액세스 망은 사용자에게 데이터 속도와 비용 면에서 만족을 제공한다. 이런 관점에서 BWAN 기반의 데이터 서비스를 사용하기 위해 WiFi 기반의 데이터 서비스를 요구하는 가입자는 거의 없다. BWA에 대한 새로운 킬러 어플리케이션이 나타날 때까지, 사용자로부터 새로운 서비스에 대한 가입하는 사용자는 없을 것이다. 그러므로 기존의 비인가 대역의 WiFi 사용자를 광대역 무선 데이터 서비스에 대한 일반 사용자로서 흡수하는 것은 고려할 만한 것이고 현실적인 비즈니스 모델이 된다. 이 경우에, QoS, 액세스 제어, 과금 등의 기능을 제공하는 것이 필요하며, 비인가 대역 사용자 각각을 효율적으로 관리하는 능력은 서비스 제공자에게 필수적인 조건이 된다.

이 논문에서 우리는 와이브로 같은 무선 광대역 액세스 망에서 서비스 제공자 기반의 unlicensed nomadic access(UNA) 릴레이 스테이션이라는 새로운 개념을 제안한다. 이 연구의 궁극적인 목표는 비인가 대역 사용자 각각을 망쪽에서 제어할 수 있도록 하여 그들이 와이브로 Radio Access Station(RAS)를 통해 인터넷에 접속할 수 있도록 하는 것이다. 이런 목표를 달성하기 위해서, 우리는 새로운 릴레이 스테이션을 설계하여 이를 적용하기 위해 비인가 대역 사용자의 단말이 와이브로 시스템에서 서비스 플로우들을 관리하기 위해 정의

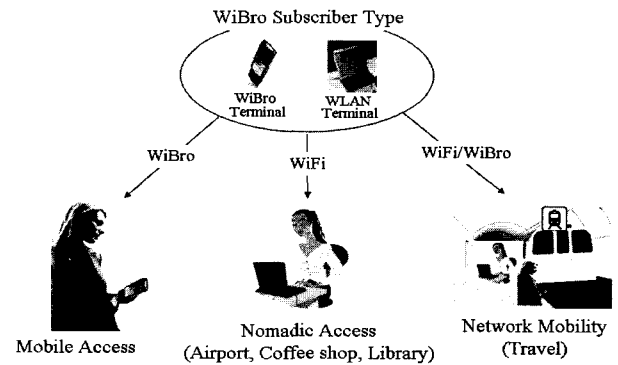


그림 1. WINNERS를 적용할 수 있는 WiBro 가입자의 예

Fig. 1. Type of WiBro Subscriber When WINNERS is used.

된 연결식별자(CID, connection identifier)를 사용하여 망 액세스 제어 라우터에 가상적으로 연결하도록 하는 것이다. 이 논문에서는 WiFi를 비인가 대역 nomadic 무선 액세스 기술로서 고려한다.

이 논문은 다음과 같이 구성된다. II장에서는 이 연구의 동기와 배경을 설명하고 III장과 IV장에서는 관련 연구 동향을 살펴보고 제안하는 unlicensed nomadic 액세스 릴레이 스테이션을 자세히 설명할 것이다. V장에서는 여러 가지 이슈들에 대해서 설명하고 마지막으로 VI장에서 결론을 낼 것이다.

II. 배 경

1. 광대역 무선 액세스 통신망과 무선랜의 공존

일반적으로 무선랜과 BWAN 기술은 이더넷 케이블과 DSL/케이블 모뎀에 대한 무선 통신에서의 대안으로 고려되고 있다. 이것은 이들 두 가지 무선 기술이 서로 다른 서비스 모델에 사용되기 위해 개발되었다는 것을 의미한다. 이러한 관점에서 볼 때, BWAN과 무선랜은 한 기술이 앞에서 언급된 다른 기술들을 대체하는 대신에 차세대 무선 데이터 통신 환경에서도 공존할 것이라고 예측된다. 무선랜과 달리 와이브로 망은 이동성을 지원하는 광대역 무선 액세스 시스템이다. 그러나 무선랜 워킹 그룹에서는 지속적으로 데이터 서비스 속도를 향상시키고 상호 연결성을 제공하기 위하여 현재의 표준을 보완하기 위한 작업을 진행 중이다^[10]. 이렇게 무선랜 기술이 진화하는 동향을 고려할 때, 무선랜이 이동성 면에서 부족하더라도 무선랜을 통해 인터넷에 접속하는 사용자들은 계속 증가할 것이라고 생각된다.

무선 망 서비스 제공자와 가입자 양쪽을 만족시키기

위해서, 3GPP는 Unlicensed Mobile Access (UMA) 기술에 대한 표준을 제정하였다. 이는 듀얼 모드 기능의 단말을 가진 가입자가 3GPP와 비인가 대역 무선 망 사이에 로밍을 통하여 단절없이 네트워크를 사용할 수 있게 해준다. 그러나 이러한 로밍은 IP 액세스 망 쪽에서 UMA 네트워크 제어기(UNC) 라는 새로운 네트워크 장비의 추가를 필요로 한다^[6]. 또한 backhaul 링크와 사용자 액세스 링크로서 1xEV-DO와 무선랜을 사용하는 이동 핫스팟 서비스를 제공하기 위하여 어떤 상업적인 무선 이동 라우터 장치들의 추가도 필요하다^[7]. 따라서 UMA는 주로 듀얼 모드(3G와 무선랜) 단말 장치의 사용에 중점을 두고 있으며 이동 라우터는 서비스 제공자 위주가 아니라 사용자 위주이다. 즉, 무선 라우터는 공식적으로 액세스 망 시스템에 등록되지 않은 여러 무선랜 사용자들에게 망 가입자의 하나의 연결을 공유할 수 있도록 한다.

2. 인터넷 사용에 대한 사용자의 동향

인터넷의 사용은 나이, 직업, 사용 장소, 사용 시간, 사용 형태 등에 따른 사용자 그룹으로 특징지어진다. 또한 인터넷 기반의 응용 서비스가 많아짐에 따라, 각각 다른 목적으로 다른 무선 접속 인터페이스를 가진 PDA, 노트북, 휴대폰 같은 여러 단말을 동시에 소유한 사용자가 많아지고 있다. 그 이유는 하나의 단말로는 사용자의 위치에 따라, 사용자가 원하는 서비스에 따라, 사용자가 원하는 모든 요구사항을 충족시킬 수 없기 때문이다. 예를 들면 어떤 사용자는 기차나 버스, 도서관에서 공부할 때, 혹은 공항 같은 장소에서, 와이브로와 WiFi 인터페이스를 가진 디바이스를 사용하기를 원한다. 반면에 다른 사용자들은 동네를 걸어다니거나 업무 상 돌아다닐 때 인터넷을 사용하기 위해서 와이브로 인터페이스를 가진 작은 디바이스를 더 선호할 수도 있다. 와이브로 망에서 모든 종류의 무선 접속 서비스를 효율적으로 사용하기 위해서는 다음의 가입조건을 고려하여야 한다.

- i) 와이브로나 WiFi 접속 서비스 가입
- ii) WiFi 접속 서비스 기능을 가진 와이브로 가입

III. 관련 연구

1. NAPT를 사용한 연결 공유

기존의 무선 접속 라우터들은 여러 명의 무선랜 사용자가 동시에 하나의 공인 IP 주소를 사용하여 인터넷에

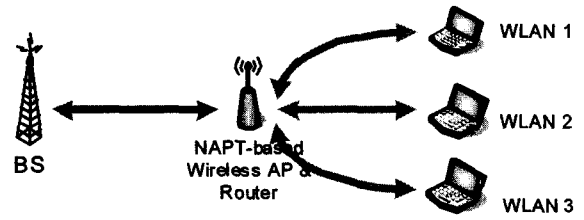


그림 2. NAPT-기반의 WiFi 사용자 트래픽 전달과정에 대한 개념

Fig. 2. NAT-based WiFi User Traffic Forwarding.

접속할 수 있도록 하기 위해 NAPT 기술을 사용한다^[8]. 그림 2는 NAPT-기반의 연결 공유의 개념을 설명한다. 실제로 NAPT는 공인 IP 주소의 부족 문제를 해결하는 일반적인 방법이다. 그러나 NAPT-기능을 가진 무선 접속 라우터에 연결된 무선 호스트들은 망쪽에는 보이지도 않고 망에서는 그 존재를 알 수가 없다. 이런 이유로 호스트들은 실질적인 단대단 연결을 갖지 못한다. 게다가 망에 대한 각 사용자의 연결은 다른 사용자와 구별되지 않아서, 망쪽의 서비스 제공자들은 각 사용자에 대한 서비스 플로우에 대해 접근제어, QoS, 과금 등을 관리할 수가 없다. 이것은 비인가 대역 WiFi 사용자가 BWAN 서비스를 다른 일반적인 가입자처럼 사용할 수 있도록 하여 광대역 무선 접속 서비스 제공자에게 활발한 비즈니스 모델을 일으키는 것을 어렵게 하는 문제가 되도록 한다. 즉, 서비스 제공자가 비즈니스를 시작하기를 원한다면 현재의 네트워크 시스템 S/W가 변경되거나 새로운 네트워크 장치가 도입되어 망 쪽에서 WiFi 사용자를 인식하여 관리할 수 있어야 한다.

NAPT는 본질적으로 우리가 외부망 쪽, 즉 서비스 제공자의 망 쪽에서 사용자 각각을 구별할 수 있는 메커니즘을 손쉽게 포함할 수 있도록 설계되지 않았다. 그 뿐 아니라 서비스 제공자는 모든 네트워크 장비가 그들 각각에게 주어진 주소에 의해 고유한 객체로 인식하는데 이러한 구별 메커니즘조차 고려하지 않는다. 그러므로 그런 메커니즘을 구현하기 위해서는 두 가지 재구성 이슈가 고려되어야 한다. 하나는 외부 망쪽에서의 재구성이고 다른 하나는 NAPT 무선 접속 라우터 쪽에서의 재구성이다. 더 구체적으로 말하자면, NAPT-기반의 액세스 라우터는 새로운 세션이 설정되거나 기존의 세션이 종료될 때마다, 내부 주소(예. 포트 주소)가 외부망쪽에서 각 사용자의 세션 플로우에 할당되는 것을 관리할 필요가 있다. 따라서 외부 망쪽에서는 사용자의 id등의 정보를 NAPT 라우터에 의해 사용자의 서비스 플로우에 주어진 내부 주소에 연결하는 테이블을 동적

으로 유지하는 과정이 필요하다. 이러한 매핑 테이블에 기반하여 모든 입력 패킷과 출력 패킷은 그것이 어디로 가야할지 어디에 속하는지를 알 수 있게 될 것이다. 물론 이 과정에서 각 패킷 처리에서의 계산 과정과 제어 메시지를 교환하는데 필요한 대역폭 사용의 측면에서 오버헤드와 복잡성이 양쪽에서 상대적으로 증가하게 될 것이다.

2. 와이브로의 동적 서비스 플로우 관리

이 장에서는 우리가 제안하는 릴레이 스테이션을 설계하기 위하여 이동 단말과 ACR 사이에 동적인 서비스 플로우 생성과 관리에 대한 와이브로 시스템에서의 상세 과정을 설명하고자 한다. 기본적으로 와이브로 시스템 내에서의 서비스 플로우는 MAC(Medium Access Control) 프로토콜의 주요 개념을 따른다. 서비스 플로우는 상향 패킷이나 하향 패킷에서 사용되는 MAC 트랜스포트 서비스이다. 서비스 플로우는 서비스 플로우 ID(SFID), 연결식별자(CID), 그리고 지연시간, jitter, 처리를 보장 같은 QoS 파라미터들로 특징지어지고 SFID는 망내의 기본 식별자로 사용되며, CID는 허용된 활성 서비스 플로우에 대해서만 SFID와 매핑된다^[4]. 서비스 플로우는 동적인 서비스 추가(dynamic service addition, DSA) 과정을 통하여 생성된다. 어떤 서비스 플로우들은 네트워크 엔트리 주기 동안 활성화되어야 한다. 즉, 서비스 플로우는 동적으로 생성되고 즉각적으로 이동 단말이나 ACR에 의해 활성화 된다.

그림 3(a)와 (b)는 이동 단말이 초기화하는 DSA 과정과 ACR이 초기화하는 DSA 과정을 각각 보여준다. LEIP와 GRE는 line 카드 외부 IP와 일반적인 라우팅의 캡슐화이다(여기서 다른 파라미터들은 그림에 보여준다). 기존의 서비스 플로우들은 동적인 서비스 변경(Dynamic service change, DSC)와 동적 서비스 제거(dynamic service deletion, DSD)의 MAC 관리 메시지에 의해 관리된다. DSC와 DSD는 현재의 QoS 파라미

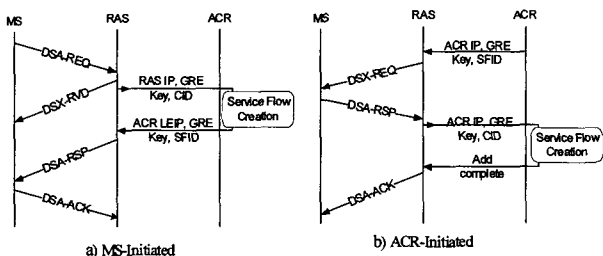


그림 3. 와이브로의 동적 서비스 추가 플로우 과정
Fig. 3. WiBro Dynamic Service Addition Flow Sequence.

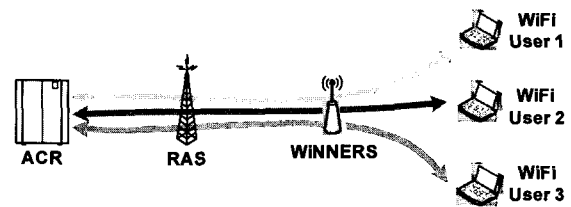
터를 변경하거나 기존의 서비스 플로우를 제거하기 위해 사용된다.

3. 무선 backhaul을 가진 무선 액세스 라우터

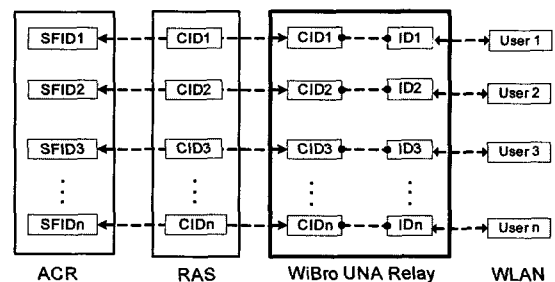
Backhaul 링크로서 UMTS나 1xEV-DO, GSM, CDMA 같은 가입자의 무선 링크를 공유하는 방법으로 WiFi 사용자에게 인터넷 연결을 제공하기 위하여 많은 노력이 있어왔다. 이에 대한 상업적인 제품은 이미 시장에 출시되었거나 출시될 예정인 것들도 있다^[7]. 기존의 모든 무선 이동 액세스 라우터들은 NAPT 기술을 적용하고 있다. 이것은 WiFi 사용자 각각에 대한 제어가 제공되지 않는다는 것을 의미하며 서비스가 서비스 제공자 중심으로 제공되지 않는다는 것을 말한다. 그러나 그들이 목표하는 사용자는 네트워크 서비스 제공자가 아니라 네트워크 가입자들이기 때문에 그들은 NAPT를 사용하는 것을 수용하고 있다.

IV. WINNERS에 대한 설명

이 연구의 궁극적인 목적은 하나는 와이브로 액세스를, 다른 하나는 비인가 대역 무선 액세스를 가지는 것과 같이 적어도 두 개의 인터페이스가 갖는 서비스 제공자 기반의 릴레이 스테이션을 설계하고 구현하는 것이다. 그림 4에서는 우리가 제안하는 WiBro-WiFi 인터워킹의 개념을 보여준다.



(a) WiBro-WiFi 인터워킹 개념



b) Proposed WiBro-WLAN Interworking Schematic Diagram

그림 4. WINNERS에서의 WiBro-WiFi 인터워킹 개념
Fig. 4. WINNERS-based WiFi Connection Management.

1. 기본 개념

앞에서 언급한 바와 같이, NAPT-기반의 연결 공유 방법이 가지는 고유한 성질로 인하여, 사용자의 연결을 각각 구분하는 것은 어려운 문제이다. 이것은 네트워크 주소 변환(NAT)이후에 트래픽 플로우의 소유가 WiFi 사용자로부터 무선 액세스 라우터로 변경되기 때문이다. 그래서 외부망 쪽에 존재하는 통신의 주체는 WiFi 사용자 대신에 액세스 라우터를 자신의 통신의 상대방으로 간주할 수가 있다. 그림 5(a)는 왜 NAPT-기반의 무선 액세스 시스템이 WiFi 사용자 각각을 제어할 수 없는지를 보여준다. 결과적으로 이런 현상은 개별적인 WiFi 사용자에게 QoS를 제공하거나 접근 제어와 과금 같은 기능을 제공하는 것을 어렵고 복잡하게 만든다. 이런 경우와 달리 WINNERS에서는 그림 5(b)에서 보여주는 것과 같이, 망 쪽에서 ACR부터 개별적인 사용자 단말로의 가상 터널을 만들어서 위와 같은 문제를 해결할 수가 있다. 이러한 가상 터널을 사용하여 외부망 쪽에서도 개별적인 사용자들에 대하여 융통성있는 연결 관리를 손쉽게 제공할 수가 있다.

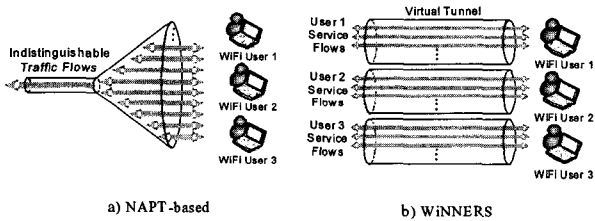


그림 5. NAPT기반과 WINNERS를 사용한 WiFi 사용자 트래픽의 포워딩 과정 비교
Fig. 5. Multi-User Traffic Forwarding.

2. WINNERS의 구조

WINNERS는 각 WiFi 사용자의 단말에 대해, 와이브

로 시스템 내의 각 세션 플로우를 구분하기 위해 사용되는 CID를 할당한다^[4, 4]. 그림 6에서는 WINNERS의 기능별 구조도를 보여준다. 우리는 앞으로 이 그림에 따라 각 기능 블록을 하나씩 자세히 살펴볼 것이다.

- UNA 연결관리자(UCM) : 이것은 WiFi 사용자와 WiBro 연결 개시 요청자의 액세스 포인트로서 동작한다. 또한 사용자가 보내는 DHCP 메시지를 관리한다. WiFi 사용자가 연결 요청을 할때, UCM은 먼저 WCM에 UNA 인증 요청을 보내고 WCM으로부터 성공적인 인증결과에 대한 응답을 받은 후에 사용자에게 성공적인 연결 설정 결과를 알려준다. 다음에 사용자에게 대한 IP 주소를 획득한 후에 와이브로 연결 요청을 보낸다. 마지막으로 CM으로부터 성공적인 CID매핑 결과를 받으면 사용자에게 DHCP 응답을 보낸다.
- 와이브로-UNA 연결 개시 관리자(WCIM) : UCM으로부터 와이브로 연결 요청을 받은 후에 WCIM은 이 와이브로 연결 요청을 WCM으로 증계한다. 응답으로 CID를 받고나면 이 CID를 CM으로 보낸다.
- 와이브로 연결 관리자(WCM) : 이것은 자신이 가입자 단말인 것처럼 초기 연결 설정을 관리한다. 이 초기 연결 설정과정 후에 WINNERS는 비로서 RAS와 통신할 준비가 된다. WCIM으로부터 CID 요청을 받은 후에 WCM은 부가적인 연결 설정 과정을 초기화한다. 이에 대해 성공적으로 CID를 받으면, 이 CID를 WCIM으로 넘겨준다.
- CID-UNA 대응기(CM) : CID와 각 WiFi 사용자 단말 간의 1 대 1 매핑 테이블을 관리한다. 단말은 시스템의 IP 주소 구성에 따라 IP 주소나 MAC 주소

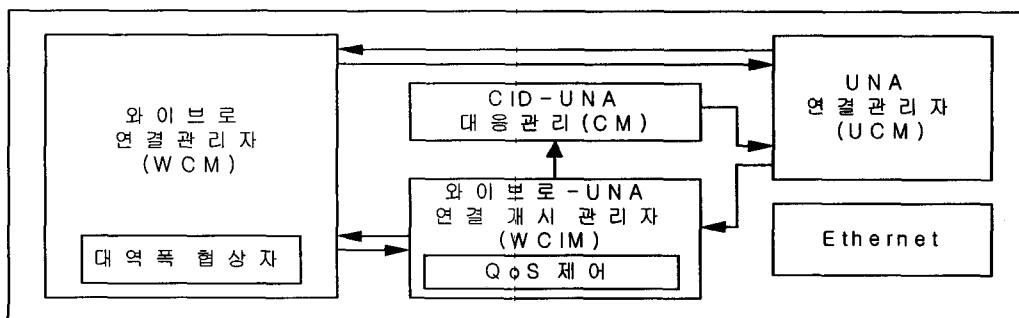


그림 6. WINNERS의 기능별 구조도
Fig. 6. Architecture of WINNERS.

에 의해 인식된다. 이 표를 사용하여 나가는 트래픽 플로우와 들어오는 트래픽 플로우들은 각각 대응하는 CID 가상 터널과 WiFi 사용자에게 중계된다. 이 매핑후에, CM은 UCM에게 사용자 단말에 대한 CID 매핑이 성공적으로 완료되었음을 알려준다.

3. 연결 설정 과정

우선 WINNERS는 그 자신을 새로운 노드로서 등록하여 네트워크에 참여하기 위해 필요한 미리 정의된 과정을 초기화한다. 미리 정의된 과정은 다운링크 채널 스캔과 전송 파라미터 획득, 초기 ranging, basic capability negotiation, 인증, 등록, IP 연결 설정 그리고 연결 설정으로 이루어진다^[1]. 그림 7에서는 와이브로 초기 설정 과정으로 이 과정 등을 이용하여 설명한다. 이러한 과정이 성공적으로 완료된 후에 릴레이 스테이션은 WiFi 액세스 요청에 대한 대기모드로 들어간다. WiFi 사용자로부터 액세스 요청을 받으면, WiFi 사용자에게 대한 인증과정이 초기화되고 인증이 성공적으로 완료되고 나면 UCM은 사용자에게 이를 알린다. 다음, IP 주소 획득 과정이 시작된다. IP 주소 획득 과정은 그림 7에서 보여주는 것처럼 시스템에서 사용되는 IP 주소의 종류에 따라 두 가지 다른 IP 주소 획득과정이 있다.

WINNERS는 IPv6 주소나 공인 IPv4 주소가 각 사용자 단말을 식별하기 위해 사용되는 경우에 DHCP 요청과 응답을 중계하는 역할을 한다. DHCP의 중계역할로서 동작하는 반면에, WINNERS는 DHCP 응답을 사용자 단말로 중계하기 전에 DSA-REQ MAC 관리 메시지를 이용하여 RAS에게 CID를 요청한다. DSA-ACK를 성공적으로 받으면, 이 CID를 사용자 단말에 할당된 IP 주소와 매핑하고 사용자에게 DHCP 응답을 보낸다. 만약 IP 주소가 부족하여 사실 IPv4 주소를 사용하는 경우라면, WINNERS가 DHCP 서버로 동작하고 CID와 IP 간의 매핑과정은 다르게 동작해야 한다. 사실 CID와 IP 간의 매핑은 WiFi 사용자와 ACR 사이에 가상 터널을 생성하는 과정이다. IPv6 주소와 공인 IPv4 주소는 전체 IP 망에서 고유하게 사용되므로 ACR이 입력되는 트래픽을 대응하는 CID터널로 전송하여도 아무 문제가 없다. 그러나 사실 IP 주소가 사용되는 경우에는 ACR 쪽에서 각 사용자를 식별하기 위해 사용되는 고유한 식별자가 없다.(이것은 NAPT-기반의 시스템에서는 가시적으로는 보이지 않는 문제점이다.) 그러므로 입력 트래픽을 대응하는 CID에 맞춰 전송할 수가 없다. 다음장에서 우리는 이러한 문제를 간단히 해결하는 방법을 자세히 설명할 것이다.

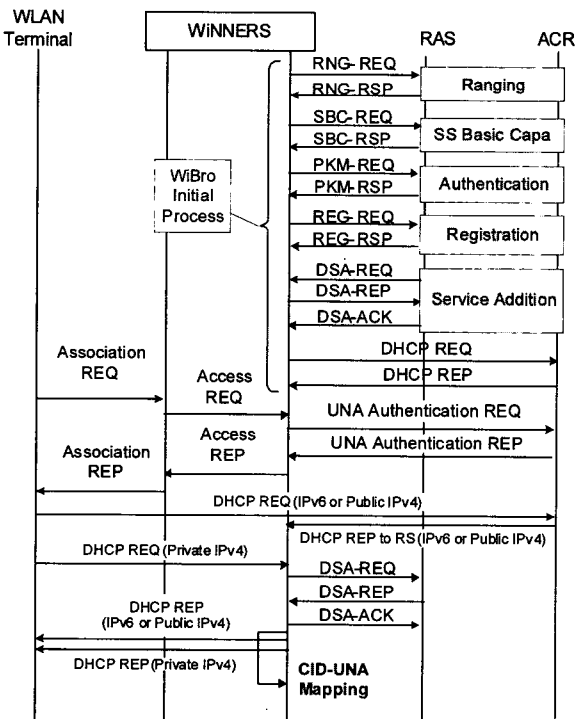


그림 7. WINNERS에서 WiBro UNa Inter-connection 설정 흐름 과정

Fig. 7. UNa Connection Setup Process in WINNERS.

4. 사실 IP 주소 사용시의 CID와 IP 매핑 과정

NAPT-기반의 라우터와 달리, 포트 변환은 ACR 쪽에서 수행된다. 여기서 우리는 다음과 같은 성질을 가지는 XOR 연산을 이용하여 이 포트 변환 과정이 어떻게 동작하는지를 자세히 설명하고자 한다.

$$x \oplus y = y' \rightarrow x \oplus y' = y \quad (1)$$

위와 같은 성질을 이용하여 사용자 단말에서 서비스 플로우에 대해 주어진 원래의 포트 주소는 포트 변환이 이루어진 후에 이를 저장하지 않고도 빠르게 복구될 수 있다.

$$CID_j \oplus sp_i = xsp_i \rightarrow CID_j \oplus xsp_i = sp_i \quad (2)$$

여기서 sp_i 는 사용자 쪽의 서비스 플로우에 대해 주어진 소스 포트 i 이고 xsp_i 는 XOR 포트 변환에 의해 sp_i 에 대해 새로 생성된 포트 번호이다. 복구 과정에서 xsp_i 는 필요하지 않으므로 별도로 저장되지 않는다. 위에서 보여준 것처럼, 이런 과정은 XOR 연산에 의해 자동적으로 이루어진다. CID와 포트 번호의 크기는 각각 16 비트이다^[4, 11]. 이제 같은 포트번호가 여러 명의

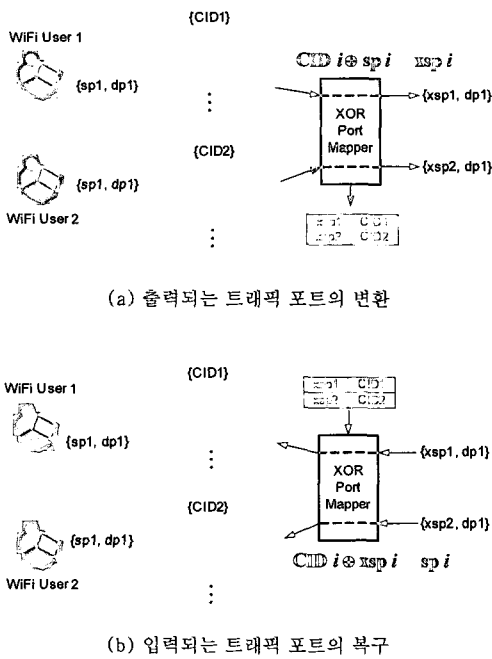


그림 8. 사설 IPv4 주소를 사용하는 경우에 WINNERS에서의 세션 플로우 관리
 Fig. 8. WINNERS UNA Connection Setup Process When Private IPv4 Address.

사용자들의 응용 프로그램에 할당되더라도 어떻게 해서 제안하는 포트 변환 과정이 중복된 포트번호를 생성하지 않는 지를 알아보자. 만일에 릴레이 스테이션에 대해 주어진 모든 CID가 고유하고 CID의 선택 범위가 WiFi 사용자 단말에서의 운영체제가 사용하는 포트 번호의 선택 범위와 겹치지 않는다면, XOR 연산을 사용하여 ACR에서 변환하는 포트 번호도 고유할 것이다. TCP/IP 통신에서의 포트번호 할당 규칙을 고려한다면, 각 WiFi 사용자에게 고유한 CID를 할당하는 것은 구현 이슈이다.

그림 8(a)와 (b)는 제안하는 XOR 포트 변환이 여러 WiFi 사용자들이 사용하는 동일한 포트 번호를 다루기 위해 어떻게 동작하는 지를 설명한다. 예를 들면, 인터넷에 위치한 서버와 통신하는 두 명의 WiFi 사용자가 있고, 이들은 목적지 포트 번호로서 dp1을 사용하고 소스 포트 번호로서 sp1을 사용한다고 하자.

릴레이 스테이션, WINNERS는 사용자의 트래픽을 각각 대응하는 CID_1 과 CID_2 로 전송 한다. 이때, WINNERS 만이 IP 주소 변환과정을 수행한다. ACR은 $(sp1, CID_1)$ 과 $(sp1, CID_2)$ 에 대하여 XOR연산을 수행하여 각각 xsp_1 과 xsp_2 을 생성한다. 이때 소스 포트 번호가 동일하더라도 각 CID가 시스템 내에서 고유하기 때문에 $xsp_1 \neq xsp_2$ 가 된다. ACR은 그림에서 보

여주는 것처럼 원래의 포트 번호를 포함하지 않고 xsp_i 와 CID_i 간의 매핑 테이블을 관리한다. 사용자 1과 사용자 2에게 향하는 트래픽 플로우가 ACR로 입력될 때, ACR은 xsp_i 를 키로 사용하여 이 매핑 테이블을 액세스한 후 대응하는 CID를 찾아내어 사용한다. 이때, 원래의 포트번호 $sp1$ 을 복구하기 위해서는 xsp_i 와 CID에 XOR 연산을 적용한 후 이를 찾아낸다. 이로서 트래픽은 대응하는 CID를 이용하여 사용자 1과 사용자 2로 전송된다. 이때 WINNERS는 단순히 주소 변환 과정을 역으로 수행하여 이 트래픽들을 대응하는 사용자에게 다시 증계한다.

V. 테스트 베드 개발

이 논문에서 제안하는 방법은 관련 표준과 출시된 제품들을 기반으로 한다. 와이브로 시스템에 관련된 표준들은 그 기능들을 필수와 선택의 두 가지로 분류하고 있는데 초기 출시된 대부분의 와이브로 시스템들은 동작에 필요한 필수 기능들만을 포함하고 있다. 그러므로 표준에서 제공하는 다양한 기능들을 사용하여 설계된, 이 논문에서 제안하는 릴레이 스테이션에 대한 테스트 베드를 구현하는데 있어서 현재 출시된 제품들은 많은 융통성을 제공하지 못하는 문제점이 있다. 대신 이번 연구에서 우리는, 테스트 시스템으로서 와이브로 Backhaul 링크를 가지고 WiFi 사용자 액세스 링크를 가지는 WiFi 무선 매쉬 네트워크 게이트웨이를 개발하였다. 그림 9는 개발된 게이트웨이의 프로토타입을 보여준다. 이 시스템에서 우리는 와이브로 테스트 시스템에서 현재 가입자에게 제공하는 와이브로 PCMCIA 카드를 사용하였다.

와이브로 시스템에서 모든 트래픽 플로우들은 CID에 기반하여 관리된다. 이동 단말이 인접 셀로 이동할 때,

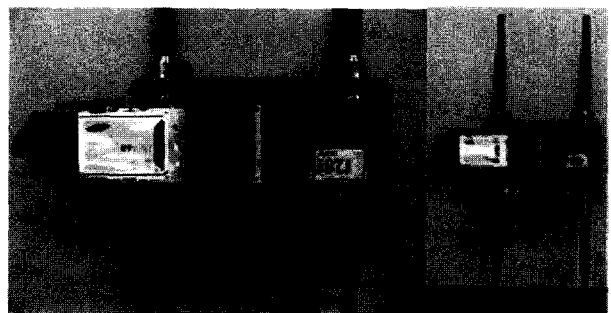


그림 9. WiBro-WiFi 매쉬 게이트웨이 프로토타입
 Fig. 9. WiFi Mesh Network GW Prototype with WiBro Backhaul and WiFi User Access Links.

시스템은 자동적으로 이 이동 단말에 속하는 모든 트랜스포트 CID를 인접 셀로 전달하여 이 이동단말이 활성화된 서비스 플로우에 대한 망 연결을 재시도하지 않도록 한다. 이것은 제안하는 릴레이 스테이션이 네트워크 이동성(NEMO)에 대한 해결이 될 수 있다는 것을 의미한다^[9]. 더구나, 와이브로 시스템에서 CID 관리를 기반으로 멀티캐스팅 서비스를 제공할 수 있으므로 이 시스템은 어떤 시스템 동작의 변경없이 WiFi 사용자들에게도 다양한 응용서비스들을 사용할 수 있도록 한다. 그러므로 CID를 기반으로 한 설계는 IEEE 802.16 기반의 BWA망 시스템에 적용할 경우 여러 가지 문제점들이 해결될 수 있을 것이다.

VI. 결 론

이 논문에서 우리는 서비스 제공자들에게 각 unlicensed band 사용자들을 개별적으로 직접 관리할 수 있는 능력을 주기 위해서, WiBro unlicensed nomadic access relay station(WINNERS)라는 서비스 제공자 위주의 새로운 릴레이 스테이션을 제안하였다. 망 쪽에서 이렇게 직접적으로 각 사용자를 관리할 수 있는 능력을 가짐에 따라, 서비스 제공자들을 WiFi 사용자들을 그들의 액세스 망을 통하여 망 가입자로 참여할 수 있도록 하고 이렇게 하여 비즈니스를 더욱 활발하게 유지할 수 있게 될 것이다. 우리가 제안하는 방법은 WiBro 시스템의 연결식별자(CID)를 기반으로 한다. 제안하는 WiBro-WiFi 인터워킹 방식은 최소한의 변경으로 와이브로 시스템에 적용되어, WiFi 사용자들이 가입한 서비스 수준에 따라 합리적인 비용을 부과하여 그들에게 인터넷 연결을 제공할 수 있도록 한다.

참 고 문 헌

- [1] IEEE Standard 802.16-2004, "Air Interface for Fixed Broadband Wireless Access Systems," IEEE, October 2004.
- [2] IEEE P802.16e/D7, "Air Interface for Fixed and Mobile Broadband Wireless Access Systems: Amendment for Physical and Medium Access Control Layers for Combined Fixed and Mobile Operation in Licensed Bands," IEEE, April 2005.
- [3] Korean Telecommunication Technology Association, "Specifications for 2.3GHz Band Portable Internet Service Physical Layer," TTAS.KO-06.0064R1, December 2004.

- [4] Korean Telecommunication Technology Association, "Specifications for 2.3GHz Band Portable Internet Service Medium Access Control Layer," TTAS .KO-06.0065R1, December 2004.
- [5] UMA technology, <http://www.umatechnology.org>
- [6] "D 2.4 Multi-radio Access Architecture", WWI Ambient Network Project, 2005.
- [7] Kyocera network, <http://www.kyocera-wireless.com>
- [8] K. Wehrle, Linux Networking Architecture, Ch 21, 2005.
- [9] A. Y. Chan and L. Wen-Pai, "Architecture of Wireless Access in Vehicles," IEEE VTC, Vol. 5, pp. 3336-3340, 2003.
- [10] IEEE 802.11 WG, <http://www.802wirelessworld.com>
- [11] B. A. Forouzan, TCP/IP Networking, Ch 12, 2000.

저 자 소 개



최 욱(정회원)
1994년 인천대학교 학사
2005년 Univ. of Texas Arlington,
Computer Science &
Engineering 석사/박사
2005년~2007년 삼성전자 통신
연구소 책임 연구원

2007년~현재 한국마이크로소프트 R&D 센터
<주관심분야 : Wireless Networking & Mobile
Computing, Ad Hoc/Sensor Networks,
Ubiquitous Service Development>



손 태 식(정회원)
2000년 아주대학교 정보 및 컴퓨터
공학부 졸업
2002년 아주대학교 컴퓨터공학
석사
2005년 고려대학교 정보보호학
박사

2004년~2005년 Research
Scholar, Univ. of
Minnesota
2005년~현재 삼성전자 통신연구소 책임연구원
<주관심분야 : Wireless/Mobile Network
Security, Wireless Sensor Network, Anomaly
Detection>



최 효 현(정회원)
1994년 서강대학교 학사
1996년 서강대학교 석사
2005년 서강대학교 박사
2005년~현재 삼성전자 통신
연구소 책임 연구원

<주관심분야 : Ubiquitous Sensor Network,
Wireless Mesh Network, Mobile Ad hoc
Network, Routing Protocol>



이 용(정회원)
1997년 연세대학교 컴퓨터과학과
(석사)
2001년 연세대학교 컴퓨터과학과
(박사)
1993년~1994년 디지콤 정보통신
연구소

2001년~2003년 한국정보보호진흥원 선임연구원
2004년~2005년 코넬대학교 방문연구원
2005년~2007년 삼성전자 통신연구소 책임연구원
2007년~현재 충주대학교 전자통신공학전공
조교수
<주관심분야 : Mobile and Wireless Security,
Ubiquitous Sensor Network, Wireless Mesh
Network, Mobile Ad hoc network>