

# 완전 이식형 인공중이를 위한 자동 충전종료형 무선 충전장치의 구현

이장우<sup>1</sup>, 임형규<sup>1</sup>, 정의성<sup>1</sup>, 한지훈<sup>1</sup>, 이승현<sup>1</sup>, 박일용<sup>2</sup>, 조진호<sup>1,2</sup>

<sup>1</sup>경북대학교 대학원 전자전기컴퓨터학부, <sup>2</sup>경북대학교 첨단감각기능회복장치연구소  
(Received March 19, 2007. Accepted May 7, 2007)

## Implementation of Wireless Charger with the Function of Auto-Shutdown for fully Implantable Middle Ear Hearing Devices

Jang-Woo Lee<sup>1</sup>, Hyung-Gyu Lim<sup>1</sup>, Eui-Sung Jung<sup>1</sup>, Ji-Hun Han<sup>1</sup>, Seung-Hyun Lee<sup>1</sup>, Il-Yong Park<sup>2</sup>, Jin-Ho Cho<sup>1,2</sup>

<sup>1</sup>School of Electrical Engineering and Computer Science, Kyungpook National University,

<sup>2</sup>Advanced Research Center for Recovery of Human Sensibility, Kyungpook National University

### Abstract

In the paper, a wireless charger with the function of auto-shutdown for fully implantable middle ear hearing devices (F-IMEHD) has been designed. The wireless charger can communicate with an implant module to be turned off automatically shutdown after an internal rechargeable battery has been fully-charged by electromagnetic coupling using two coils. For the communication with an implant module, the wireless charger uses the load shift keying (LSK) method. But, the variation of the mutual inductance due to the different distance between two coils can cause the communication error in receiving the fully-charged signal from an implant module. To solve the problem, the implemented wireless charger has a variable reference generator for LSK communication. The wireless charger generates proper level of the reference voltage for a comparator using an ADC (analog-to-digital converter) and a DAC (digital-to-analog converter). Through the result of experiment, it has been confirmed that the presented wireless charger can detect signals from implantable module. And wireless charger can stop generating electromagnetic flux after an implanted battery has been fully charged in spite of variable coil distance according to different skin thickness.

Key words : fully implantable middle ear hearing device, wireless charger, load shift keying

### 1. 서론

현대에 이르기까지 난청 극복을 위한 끊임없는 노력으로 많은 청각 보조구들이 개발되었다. 기술의 발달로 부품의 소형화에 힘입어 청각 보조구 역시 상당한 소형화를 이루었으며, 현

대에 이르러서는 완전 이식형 인공중이 (fully implantable middle ear hearing devices, F-IMEHDs)나 인공와우 (cochlear implant)[1] 같이 신체 내에 완전히 이식되어 외부에서는 전혀 알 수 없도록 개발되고 있다[2-4].

완전 이식형 인공중이 시스템은 중이의 이소골 혹은 내이 입구 쪽에 진동 트랜스듀서를 이용하여 진동의 형태로 소리를 직접 전달하는 청각 보조구이다. 공기 전도형 보청기와는 달리 삼입에 의한 이물감이 없고, 음향 되먹임 (acoustic feedback)의 경로를 차단하여 하울링 현상을 줄일 수 있다. 또한 인공와우와 같이 채널별로 변조된 음에 의한 수 개월간의 훈련기간이 필요 없고, 주파수 특성이 우수하여 난청자는 원음에 가까운 소리를 전달 받을 수 있다는 장점이 있다. 완전 이식형 인공중이는 전지를 포함한 모든 소자들이 측두골 부근에 완전히 이식되기 때문에 전지의 교환이 용이롭지 못하므로 장기적인 사용을 위해서 충전지를 사용한다[5]. 전

이 연구는 보건복지부 보건의료기술진흥사업의 지원에 의하여 이루어진 것임 (과제고유번호 : 02-PJ3-PG6-EV10-0001). 또한 이 논문은 2007년도 두 뇌한국21 (BK21) 사업에 의하여 지원되었음.

Corresponding Author : 조진호  
(700-422) 대구시 중구 동인동2가 101번지 경북대학교 의과대학 신관 508호  
첨단감각기능회복장치연구소  
Tel : 053-427-5538 / Fax : 053-427-5539  
E-mail : jhcho@ee.knu.ac.kr

Corresponding Author : 박일용  
(700-422) 대구시 중구 동인동2가 101번지 경북대학교 의과대학 신관 508호  
첨단감각기능회복장치연구소  
Tel : 053-427-5538 / Fax : 053-427-5539  
E-mail : piyong@ee.knu.ac.kr

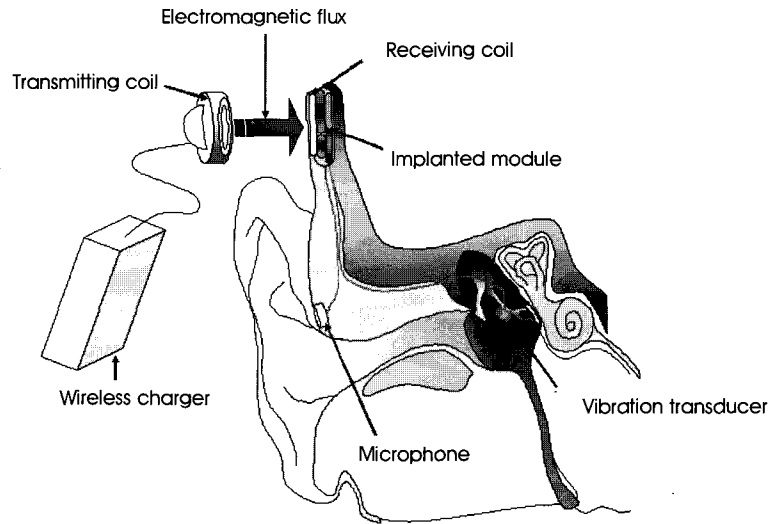


그림 1. 완전 이식형 인공중이 시스템의 개략도와 무선 충전기.  
 Fig. 1. The schematic of a fully implantable middle ear hearing devices and an external wireless charger.

지를 충전하기 위한 전력공급의 방법으로는 체내외간의 코일에 의한 전자기 결합을 이용한 경피형 에너지 전송 (transcutaneous energy transmission)을 이용한다. 그러나 이 방식은 항상 전자기파 (electromagnetic wave)에 대한 노출로 인한 인체 유해성의 논란이 되어오고 있다[6]. 때문에 이식된 전지가 완전히 충전된 후 외부 충전기의 동작을 종료시켜주기 위한 신호전송의 방법으로 LSK (load shift keying)[7] 방식을 사용한다. 이는 이식부의 전력 수신 회로의 공진 상태를 변화시켰을 때 발생하는 1차 코일에서의 전압의 변화를 기준 전압 (reference voltage)과 비교하여 이진 신호 (binary signal)로서 인식을 하게 된다. 그러나 사람마다 피부두께가 다양하고 시간이 흐름에 따라 변할 가능성이 있다. 이것은 두 코일간의 결합계수에 영향을 주어 LSK 방식을 사용한 신호 전달 시에 고정된 기준 전압을 사용한 경우는 정확하게 신호를 전달받지 못할 가능성이 있다. 이에 두 코일간의 거리에 의한 상호 인덕턴스의 변화에 따른 영향을 고려해야 한다.

본 논문에서는 이식된 전지가 완전히 충전이 된 후 필요 이상의 장시간 충전에 따른 전자파에 대한 인체 유해성의 우려를 줄이고 자동 충전 종료기능을 갖춘 완전 이식형 인공중이를 위한 무선 충전장치를 설계 및 구현하였다. 제안한 외부 충전기는 이식된 전지의 충전완료를 알리는 신호를 감지하기 위해 LSK 방식을 이용하여 신호를 전달 받으며, 이때 사람마다의 다양한 피부두께에 대해서도 신호를 정확히 전달 받을 수 있도록 설계했다.

본 논문에서 구현한 완전 이식형 인공중이를 위한 무선 충전장치가 이식된 전지를 충전할 만큼 충분한 전력을 공급하며, 이식된 전지가 완전히 충전 되었을 때, 외부 충전장치가 충전을 종료함으로써 필요이상의 전자기장에 대한 인체 노출을 줄일 수 있음을 실험을 통해 확인하였다.

## II. 완전 이식형 인공중이

그림 1은 완전 이식형 인공중이 시스템의 개략도를 나타낸 것이며, 그림 2는 그것의 블록도이다. 완전 이식형 인공중이 시스템은 코일, 마이크로폰, 신호처리부, 진동 트랜스듀서 그리고 전지 등으로 구성된다. 외이도 부근에 이식된 마이크로폰으로부터 수집된 소리신호는 측두골 부근에 이식된 신호처리 모듈에서 적절히 조절된 후 중이의 이소골 혹은 내이입구 쪽에 이식된 진동 트랜스듀서를 통해 직접 전달된다. 전력과 신호 송수신을 위한 코일과 이식된 시스템에 전력을 공급할 전지 역시 함께 이식된다. 체외에서 리모콘과 무선 충전기로 이식된 시스템에 대한 제어 수행 및 전력을 공급한다. 공기 전도형 보청기에서 나타나는 음향 되먹임의 경로를 차단하여 링잉 현상 (ringing effect)이 나타나지 않고, 주파수 특성이 우수하여 난청자는 원음에 가까운 소리를 들을 수 있다. 또한, 인공와우에서 나타나는 채널별로 변조된 음에 적응하기 위한 수개월 간의 훈련기간이 필요치 않고, 골전도 보청기를 사용할 때 나타나는 진동으로 인한 두통, 불쾌감 등의 문제가 없다[8,9].

## III. 기존의 무선 충전장치

기존의 Lim 등[10]에 의한 인공중이용 무선 충전장치의 구성은 그림 3과 같다. 먼저 외부 충전기는 무선 전력전달에 필요한 자속을 발생시키기 위한 LC 공진회로와 코일 구동부 (coil driver)를 LC 공진회로의 진폭 검출회로와 전체 충전기의 제어를 위한 마이크로컨트롤러 (micro-controller)로 구성되어 있으며, 체내부 충전회로는 전력수신을 위한 LC 공진회로, 수신된 전력을 충전 IC로 전달하기 위한 전력전달 회로 등으로 구성되어 있다. 외부 충전기의 마이크로컨트롤러에서 코일 구동부를 통해 코일을 구동시켜

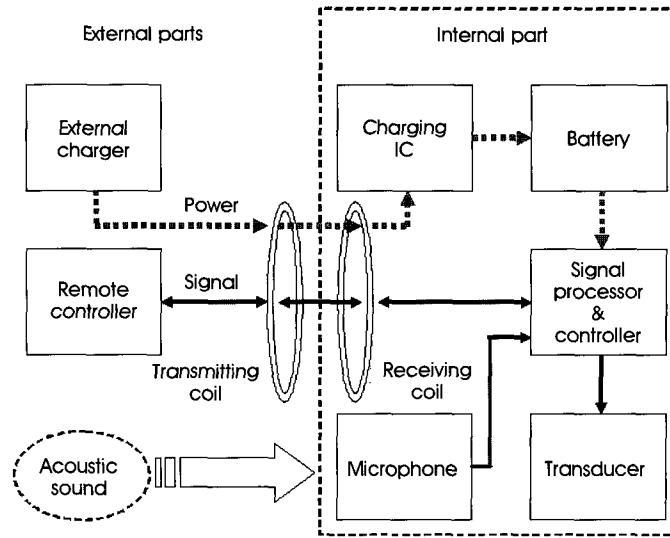


그림 2. 완전 이식형 인공중이 시스템의 블록도.  
 Fig. 2. Block diagram of the F-IMEHD.

충전에 필요한 자속을 발생시켜 체내부의 충전회로로 전력을 전송하게 된다. 외부 충전기가 이식부로부터의 신호를 전달 받는데 LSK 방식을 사용하고 있다. 이는 전자기적으로 결합된 두 코일에서 수신측의 코일의 공진 상태를 변화시켜 주어 송신측 코일에 나타나는 전압의 변화를 기준 전압과 비교하여 이진 신호로 인식하게 되는데, 고정된 기준 전압으로는 사람마다의 다양한 피부두께에 의한 두 코일간의 상호인덕턴스의 영향으로 이식부로부터의 신호를 정확하게 수신하지 못할 수가 있다. 이에 사람마다의 다양한 피부두께에 대한 고려와 시간이 지남으로 인한 피부두께의 변화도 염두 해둘 필요가 있다.

#### IV. 제안한 무선 충전장치

전력 및 제어신호 송수신을 위한 코일은 이식부가 이식될 위치를 고려하여 크기를 결정하였으며, 체외 충전기에서 전자기 결합을 위한 코일의 구동부는 구현이 쉬운 H-bridge를 사용하였다. 충전기의 전원으로는 SMPS (switching mode power supply)를 사용하여 일반가정에서의 사용이 용이하도록 했고, 유사시를 대비하여 전지로도 동작이 가능하도록 제작하였다. 이식부의 충전이 완료된 후 LSK 방식을 이용하여 이식부로부터의 충전완료 신호를 감지하게 되는데, 두 코일간의 거리변화에 기인하는 상호 인덕턴스의 영향에 의한 비교기 입력의 기저선 변화로 인해 고정된 기준

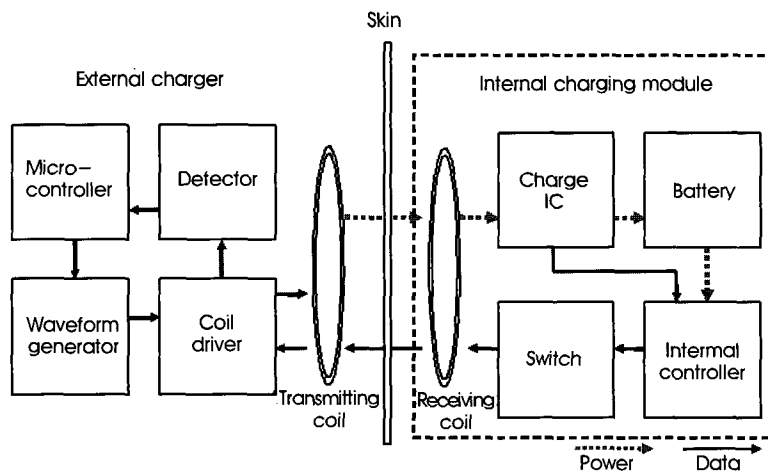


그림 3. 기존의 인공중이용 무선 충전장치.  
 Fig. 3. Previous wireless charger for F-IMEHD.

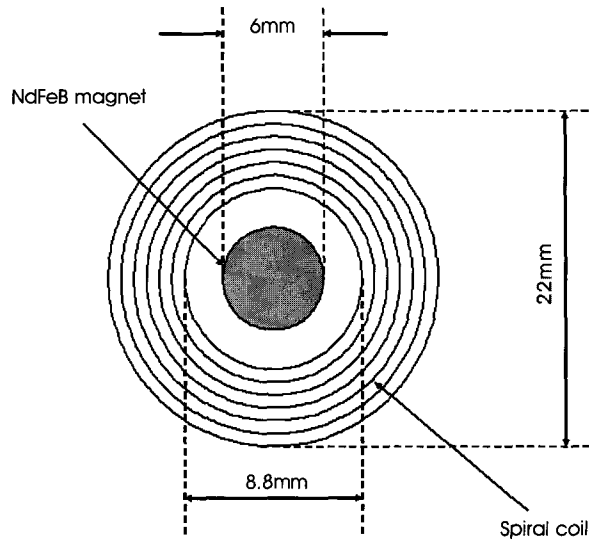


그림 4. 전력 송수신 코일의 구조.  
Fig. 4. Structure of the power transmitting and receiving coil.

전압으로는 정확한 신호 수신이 어렵다. 이에 대처하고자, 비교기의 기준 전압을 생성함에 있어서 1차 코일에서 검출한 점두치의 전압을 ADC를 이용하여 그 크기를 얻은 후 DAC를 사용하여 적절한 기준 전압을 출력하도록 했다. 체내부의 전지가 완전히 충전되었을 경우 그 상태를 외부 충전기에서 감지하여 충전을 종료하고, 그 상태를 표시 해줌으로써 사용자가 충전이 완료되었음을 인지할 수 있게 하여, 더 이상의 불필요한 전자기파에 노출되는 것을 피하도록 하였다.

**A. 이식을 고려한 전력 송수신용 코일의 제작**

그림 4는 제작된 전력 송수신용 코일의 구조이다. 우선, 충전시 마주보는 두 코일간의 거리는 최대 약 10 mm 이하라고 가정한다. 그리고 코일이 이식될 위치, 즉 측두골 부근을 고려하여 형태는 나선형 (spiral type)으로, 반경은 11 mm로 결정하였다.  $L_1$ 과  $L_2$ 를 각각의 코일의 자체 인덕턴스 (self-inductance),  $M_{12}$ 를 두 코일간의 상호 인덕턴스 (mutual inductance) 할 때, 식 (1)로 나타내어지는 두 코일간의 결합계수 (coupling coefficient,  $k$ )는 다음과 같이 표현된다.

$$k = \frac{M_{12}}{\sqrt{L_1 \times L_2}} \tag{1}$$

두 코일간의 결합 계수를 높이기 위하여 각 상호인덕턴스는 증가시키고 자체인덕턴스는 감소시켜야 한다. 상호 인덕턴스를 증가시키기 위해서는 두 코일의 형태와 크기가 같아야 하므로 송신코일 역시 같은 크기와 형태로 결정 하였다. 마주보는 두 나선형 코일

의 감은수를 증가시키면 일정 수까지는 각 코일의 자체인덕턴스의 증가분 상호인덕턴스가 증가분이 크므로 결합계수가 증가하나, 식 (2)에서처럼 코일의 외반경 ( $R_{max}$ )과 내반경 ( $R_{min}$ )의 비가

$$\frac{R_{min}}{R_{max}} = 0.4 \tag{2}$$

이하가 되면 더 이상의 결합계수에 대한 이득은 거의 없고, 오히려 코일의 코일 자체의 임피던스의 증가로 인해 부하로의 전력전달효율을 떨어뜨리는 결과를 가져오게 되므로 코일의 내반경은 4.4mm로 결정하였다[11]. 또한 이식된 전지를 충전할 때 두 코일은 정확히 정렬 (alignment) 되어야 하나 이식된 코일의 정확한 위치를 외부에서는 볼 수 없으므로 두 코일을 정확하게 정렬시키기 위해 각 코일의 중앙에 자석을 위치시켰으며, 체외부 코일에는 두께 3 mm, 직경 6 mm의 NdFeB 자석을, 체내부의 코일에는 두께 2 mm, 직경 6 mm의 NdFeB 자석을 사용하였다.

**B. 체내부 충전회로의 설계**

그림 5은 체내부 충전회로의 블록선도이다. 충전부는 전자기 결합을 이용해 전력을 수신하기 위한 LC 공진회로, 2배압회로, 충전을 위한 충전 IC, 시스템 전체에 전력을 공급할 전지, LSK 통신을 위한 스위치, 그리고 충전상태를 감시하고 스위치를 제어할 마이크로컨트롤러로 구성되어 있다. 코일을 통해 수신된 전력을 2배압 회로를 거쳐 충전 IC로 공급되어 전지를 충전한다. 마이크로컨트롤러는 전지의 충전 동작의 진행여부를 충전회로로부터 모니터링 하며 전지의 충전이 완료되었음을 감지하면 스위치를 제어하여 LSK 방식으로 충전완료에 해당하는 특정신호를 내보내준다.

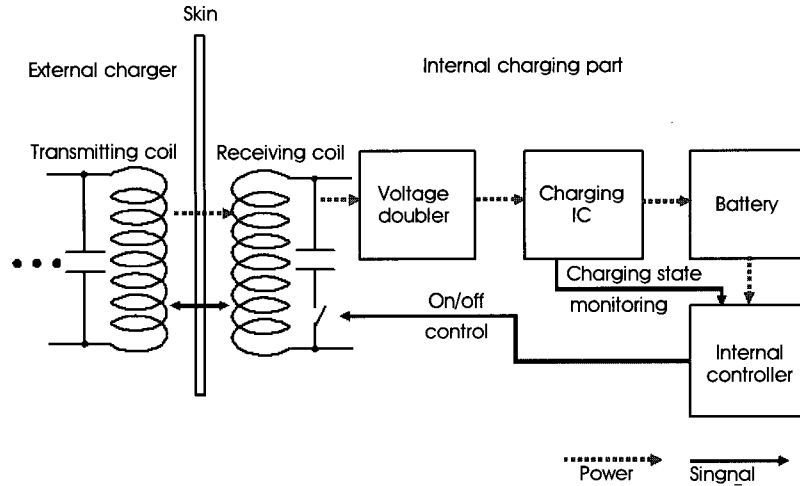


그림 5. 체내부 충전회로의 블록선도.  
 Fig. 5. Block diagram of charging circuit for F-IMEHD.

**C. 체외부 충전장치의 설계 및 코일의 거리에 따른 영향**

앞서 제작한 코일을 사용하여 충전에 필요한 자속을 발생시켜 두 코일간의 전자기 결합을 이용하여 체내의 충전회로에 전력을 공급하여 전지를 충전한다. 그림 6은 제안한 무선 충전장치의 블록도이다. 송신 코일을 포함한 LC 공진회로의 구동에는 H-bridge를 사용하였다. H-bridge는 이미 하나의 IC로써 상용화가 이루어져 있어 구현이 쉽고 활성화/비활성화 (enable/disable) 기능이 있어서 제어가 용이하다. 이식된 전지를 완전충전 시 체내부로부터의 충전완료 신호를 수신할 수 있도록, 이식부의 LC 공진회로의 변화에 따른 상호 인덕턴스의 변화에 의해 외부 충전기 코일의 전압변화를 감지, 이를 비교기의 기준 전압과 비교하여 신호로 인식한다 (LSK).

LSK 통신 시 이용되는 전압의 변화를 검출하기 위해서 전압변화의 비교 대상이 될 기준 전압을 결정하는데 이때 두 코일간의 거리가 일정하지 않을 경우의 문제점에 대한 고려가 반드시 필요하다. 송수신 코일간의 거리에 따라 송신 코일에서 감지되는 전압의 감쇠정도와 신호 전송시의 전압의 회복정도가 다르므로 고정된 비교기의 기준 전압으로는 신호를 정상적으로 수신하지 못할 상황이 발생 할 수 있다. 다시 말해, 송수신 코일간의 거리가 가까울수록 상호 인덕턴스의 영향이 커져 송신코일에 나타나는 전압 감쇠 폭이 커지고 체내부의 아날로그 스위치를 오프되어 두 코일간의 공진점의 이동으로 인해 송신코일의 감쇠했던 전압이 일부 회복되는데, 이 두 경우 모두 비교기의 기준 전압은 체내부에 있는 통신을 위한 스위치의 on/off 시에 송신코일의 찰두치 검출기 (peak

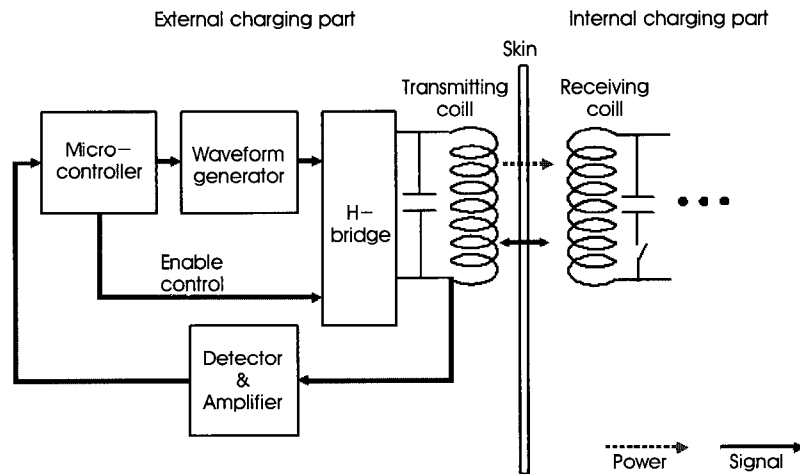


그림 6. 제안한 무선 충전장치의 블록도.  
 Fig. 6. Block diagram of the proposed wireless power transmission device.

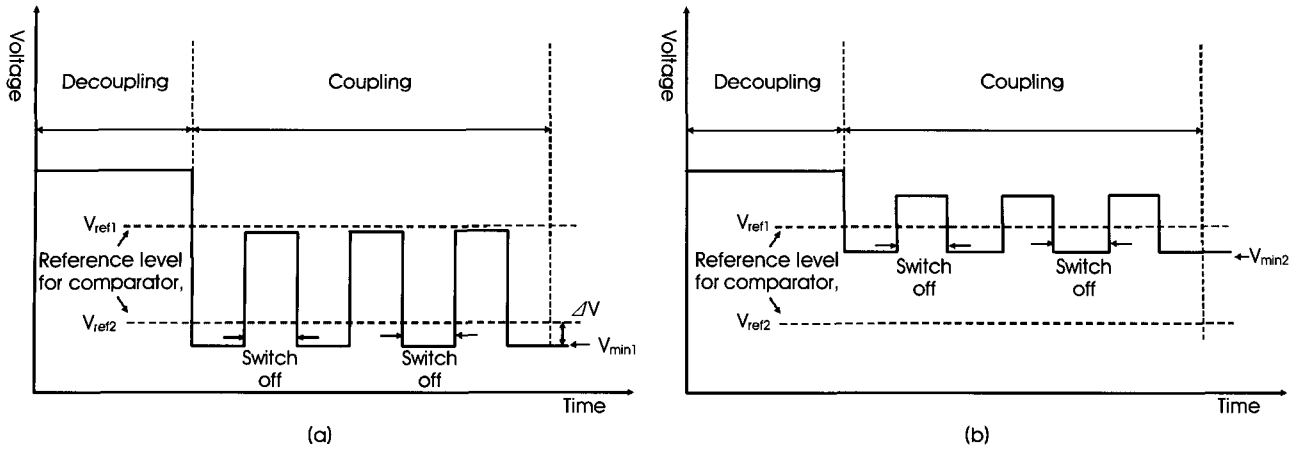


그림 7. 송수신 코일간의 상대적인 거리의 변화에 따른 상호 인덕턴스의 변화에 의한 영향 (a) 최대 근접거리, (b) 충전이 가능한 최대거리.  
 Fig. 7. The effect of mutual inductance variation by relative distances between two coils; (a) closest distance and (b) longest chargeable distance.

detector)에서 감지되는 전압의 변화폭 사이에 존재해야한다. 그러나 이때 역시 거리에 따라 그 회복되는 폭이 달라서 그림 7에서의  $V_{ref1}$ ,  $V_{ref2}$ 와 같이 고정된 비교기의 기준 전압으로는 신호를 정확히 수신하지 못할 경우가 발생할 수 있다. 이를 위하여 그림 8 과 같이 첨두치 검출기의 최소값,  $V_{min}$ 을 아날로그-디지털 변환 (analog-to-digital conversion, ADC)한 후 적정한 값,  $\Delta V$ 를 더 하여 디지털-아날로그 변환 (digital-to-analog conversion, DAC)하여 비교기의 기준 전압

$$V_{ref} = V_{min} + \Delta V \quad (3)$$

으로 사용하였으며, 시스템 및 외부 잡음을 고려하여 250 ms동안 16회의 ADC의 값을 평균한 결과를 사용하였다. 인터럽트 (interrupt)에 의한 신호 수신 시는 DAC 출력을 고정시켜 주어 신호가 전송되는 동안에는 전압의 변화를 고정시켜주고, 한차례의 신호 전송이 완료된 후에 다시 송신코일의 전압 변화를 추적하여 적절한  $V_{ref}$ 를 출력하도록 했다.

#### D. 충전 및 자동 충전종료 알고리즘의 설계

완전 이식형 인공중이 시스템에서는 송수신 코일간의 자기 결합을 이용하여 체내로 전력을 전달하여 이식된 전지를 충전한다. 체

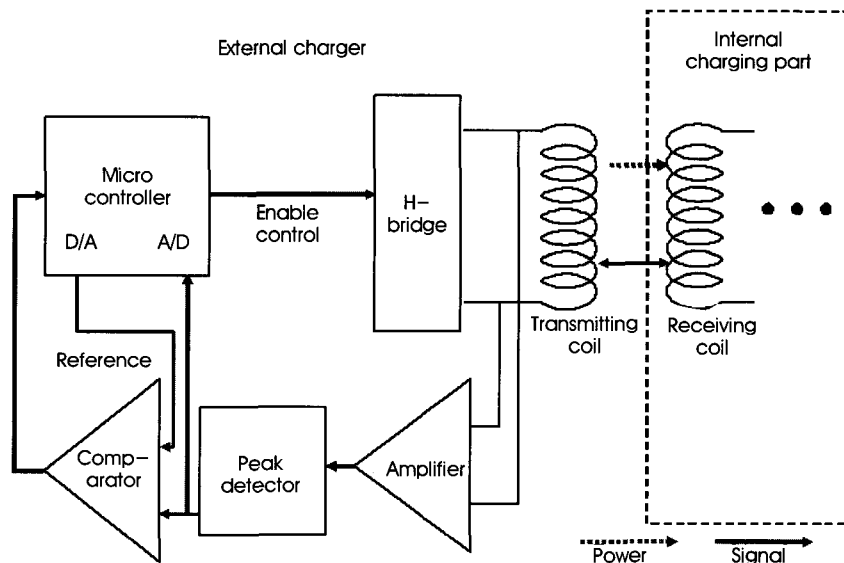


그림 8. 제안한 무선 충전장치의 신호 검출부.  
 Fig. 8. Signal detector of presented wireless charger.

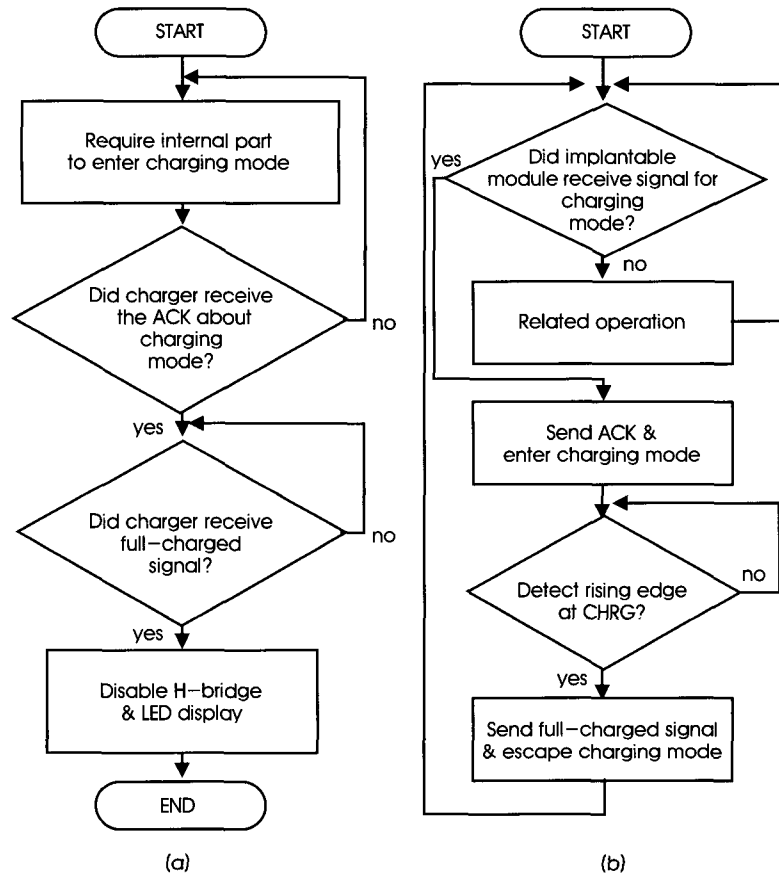


그림 9. 체외 무선 충전기 및 체내부에서의 충전 및 자동 충전종료 절차 (a) 체외 무선 충전기, (b) 체내 충전회로.  
 Fig. 9. Procedure of charging and auto shutdown at (a) external wireless charger and (b) implantable charging circuit.

어신호를 위한 신호 수신부를 별도로 두지 않고 이식부의 충전 IC의 충전상태 출력단자의 특성을 이용한다. 충전상태 출력단자는 전지를 충전할 만큼 충분한 전력이 공급될시 로우 (low) 상태가 되며, 전지로 인해 외부로부터 전력이 공급되지 않으면 하이 임피던스 상태를 나타내게 된다. 이때는 충전 IC에 연결된 전지로 인해 역시 하이 (high) 상태가 된다. 완전 이식형 인공중이 시스템은 이를 이용하여 외부에 온-오프 키잉 (on-off keying) 방식을 이용하여 외부로부터의 제어신호를 수신한다. 그러나 충전상태 출력단자는 충전이 완료되었을 때도 하이 (high) 상태가 되므로 충전완료와 전지에 의한 상태를 구분해주어야 한다. 이에 그림 9에 나타낸 것 같이 다음과 같은 절차를 통해 충전과 제어신호를 구분할 수 있다. 먼저 체외부의 무선 충전기는 체내부로 ‘충전모드 진입 요청신호 (signal to require entering charging mode)’를 반복적으로 보낸다. 체내부에서는 이 신호를 수신 후 ‘충전모드 진입 확인신호 (signal acknowledgement for charging mode)’를 내보냄과 동시에 ‘충전모드 (charging mode)’로 진입하게 되며, 충전상태 출력단자에서 상승 에지가 검출이 될 때까지 기다린다. 체내부의 마이크로컨트롤러는 ‘충전모드’ 중일 때의 충전상태 출력단자의 상승 에지를 전지가 완전히 충전되었음으로 인식하여 ‘충전 완료신

호 (full-charged signal)’를 송출한다. 한편 체외부에서 ‘충전모드 진입 확인신호’를 수신하여 체내부가 충전모드로 진입했음을 확인(acknowledgement, ACK) 하고 연속적으로 충전을 수행하며, 충전 완료신호를 기다린다. 충전 완료신호가 검출되면 H-bridge를 비활성화 시켜주어 충전을 종료한다.

## V. 실험 및 고찰

### A. 체내부 및 체외부 장치의 구현

제작된 무선 충전기와 완전 이식형 인공중이 시스템은 그림 10과 같다. 체내부의 충전회로는 전력 수신을 위한 LC 공진회로, LSK 방식에 이용되는 아날로그 스위치, 2배압회로와 6 V의 제너 다이오드, 충전 IC로 구성했다. 체외 무선 충전기의 전원은 7 V의 SMPS를 사용하고 유사시를 대비해 전지로도 동작이 가능하도록 했으며 전체 충전기의 제어에는 마이크로컨트롤러 (MSP430F-169)를 사용했다. 체내부의 ‘충전모드 진입 요청신호’는 H-bridge IC의 활성화 핀으로써 온-오프 키잉 방식을 사용하여 체내부 쪽으로 신호를 전달하도록 제작했다. 충전 및 자동 충전종료에

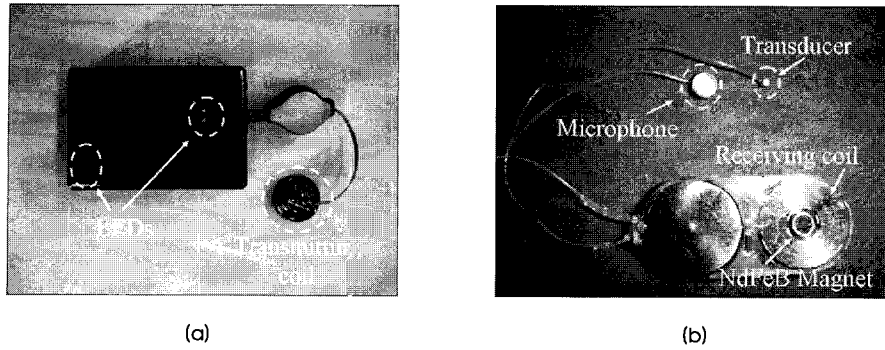


그림 10. 구현된 무선 충전장치와 인공중이 시스템 (a) 무선 충전장치, (b) 완전 이식형 인공중이 시스템.  
**Fig. 10.** Implemented wireless charger and F-IMEHD (a) wireless charger and (b) F-IMEHD.

필요한 신호들은 체내부의 아날로그 스위치를 이용하여 LSK 방식으로 외부로 전송하며, 외부 충전기는 다양한 피부부재에도 신호를 잘 감지할 수 있도록 송신코일의 전압을 추적한다. 그리고 사용자가 충전기 동작, 충전중, 충전완료 등의 상태를 알 수 있도록 하기 위해 LED를 사용해 그 상태를 표시 하도록 제작했다.

**B. 무선 충전장치의 동작 실험**

구현된 무선 충전장치가 완전 이식형 인공중이의 전지를 충전하기에 적합한지를 실험으로 검증해 보았다. 이식된 전지는 75 mAh

의 용량을 가지는 리튬이온 충전지이다. 두 코일의 사이에 아크릴 판으로 간격을 주어 충전기의 동작을 확인하였다. 충전 전류 및 충전시간, 충전에 관계된 신호들의 송수신과 충전이 완료 되었을 때의 자동종료 동작을 측정 및 확인하였다.

두 코일 사이에 5 mm의 아크릴 판으로 간격을 유지하고 충전시 전지의 입력 전류는 약 35 mAh 이었으며, 이때의 충전시간은 약 3.2 시간이었다. 체내부 전지의 충전이 완료되었을 때 마이크로컨트롤러가 이를 인지하고, 외부로 충전완료를 알림으로서 충전이 종료됨을 확인하였다. 충전 및 충전 완료의 과정은 다음과 같이 확

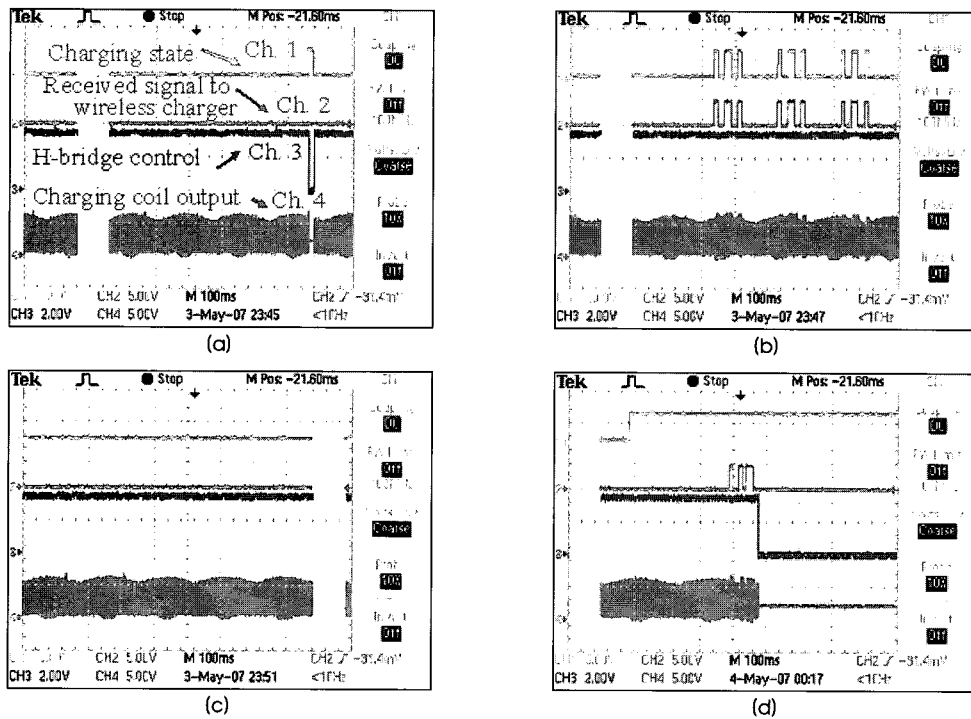


그림 11. 충전 및 자동 충전 종료 실험. (a) 충전모드 진입 요청, (b) 충전모드 진입 확인, (c) 충전중, (d) 자동 충전종료.  
**Fig. 11.** Experiment about charging and auto shutdown. (a) requirement to enter charging mode, (b) check entering charging mode, (c) charging mode, and (d) auto shutdown.



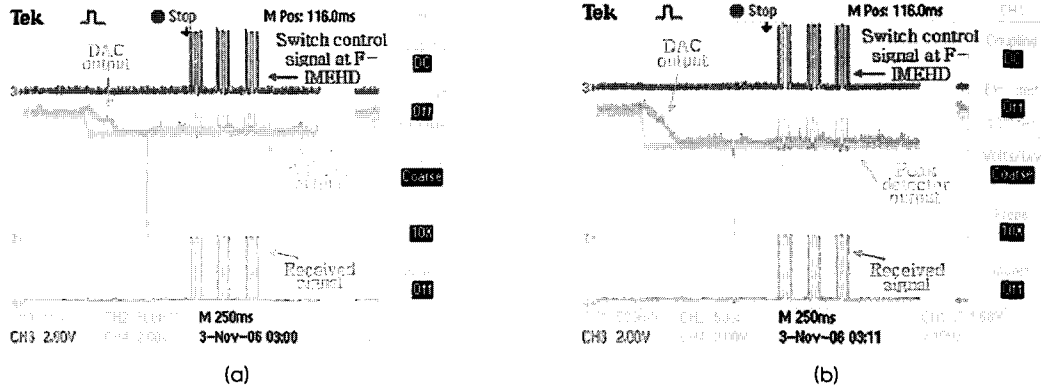


그림 12. 두 코일의 거리에 따른 신호 송수신 실험 (a) 8 mm, (b) 2 mm.

Fig. 12. Signal transmitting and receiving experiment according to various distance between transmitting and receiving coil (a) 8 mm and (b) 2 mm.

인하였다. 그림 11의 채널 1은 충전 IC의 충전상태 핀의 상태, 채널 2는 체내부의 LC공진회로의 임피던스 변화를 조정해주는 아날로그 스위치의 입력, 채널 3은 외부 충전기의 마이크로컨트롤러로 입력되는 신호이며, 채널 4는 충전코일의 파형이다. 그림 11의 (a)에서 보면 H-bridge를 이용하여 ‘충전모드 진입 요청신호’를 이식부 쪽으로 전달한다. 이 신호를 감지한 이식부는 (b)에서처럼 충전모드 진입 확인신호를 내보내며 동시에 (c)와 같이 충전 모드로 진입한다. 일정 시간이 지나 충전이 완료되면 (d)에서 보는 바와 같이 충전완료에 해당하는 신호를 외부로 내보내게 되고 무선 충전장치는 이를 감지한 후, H-bridge의 동작이 멈추게 됨을 확인하였다.

### C. 송수신 코일간의 거리의 변화에 따른 신호 송수신 실험

두 코일간의 거리가 다르더라도 제안한 기준 전압 가변형 LSK 방식의 경우 거리에 따른 상호 인덕턴스의 변화 폭을 고려해 기준 전압을 가변시킴으로써 신호를 정상적으로 수신할 수 있음을 실험을 통해 확인하였다. 그림 12와 같이 두 코일간의 간격이 2 mm일 때와 8 mm일 때, 코일간의 거리 차이로 인해 비교기 입력의 기저선이 각각 1.29 V, 1.50V로 차이를 볼 수가 있다. 이때의 이 전압 값을 마이크로컨트롤러에서 ADC 하여 LSK 신호 수신을 위해 검출된 값보다  $\Delta V$  (50 mV)만큼 가산한 값을 DAC를 통해 출력하여 비교기의 기준 전압으로 사용했다. 신호의 수신이 시작된 시점에서는 DAC의 출력을 고정시켜주어 신호 수신을 위한 이진신호의 변화에는 반응하지 않도록 했다.

## VI. 결론

본 논문에서는 완전 이식형 인공중이를 위한 자동 충전종료 무선 충전장치가 이식된 전지의 완전 충전 이후 필요 이상으로 발생하는 전자기파의 노출을 최소화하기 위해 자동으로 충전을 종료할 수 있는 무선 충전장치를 제안하고 설계 및 제작하였다. 충전종료 및 충전을 시작함에 있어서 사용하는 신호 송수신의 방법으로는

온-오프 키잉 방식과 LSK 방식을 각각 사용하였는데 LSK 방식의 경우 개개인의 피부의 두께에 따른 영향을 고려하여 정확하게 신호를 수신할 수 있도록 설계 되었다.

체내에 이식된 전지가 완전히 충전되었을 때 이를 감지하여 상태를 체외로 전송해 주고, 체외 충전기에서 이 신호를 검출하여 자동으로 충전을 종료시켜주는 동시에 이를 사용자가 확인할 수 있도록 표시 해주어 충전이 종료되었음을 인지할 수 있음을 확인하였다. 이로써 인체는 완전 이식형 인공중이의 이식된 전지가 완전히 충전된 이후 불필요하게 발생하는 전자기파의 노출을 피할 수 있을 것으로 기대된다. 또한, 이식된 전지의 충전이 완료되었음을 사용자가 인지함으로써, 충전이 종료된 후에도 충전장치를 부착하고 있는 불편함을 해소할 수 있을 것으로 기대된다.

## 참고문헌

- [1] Y. Henkin, R. Kaplan-Neeman, C. Muchnik, J. Kronenberg, and M. Hildesheimer, "Changes over time in electrical stimulation levels and electrode impedance values in children using the Nucleus 24M cochlear implant," *Int. J. Pediatr. Otorhinolaryngol.*, vol. 67, issue 8, pp. 873-880, 2003.
- [2] J.H. Cho, Y.H. Yoon, M.K. Kim, H.G. Lim, I.Y. Park, "Fully-implantable middle ear hearing device in Korea : current status," in *Proc. 3th International Symposium on Advanced Technology for Recovery of Human Sensibility*, Daegu, Korea, Oct. 2005, pp. 26-29.
- [3] W.H. Ko, W.L. Zhu, and A.J. Maniglia, "Engineering principles of mechanical stimulation of the middle ear," *Otolaryngol. Clin. North. Am.*, vol. 28, no. 1, pp. 29-41, 1995.
- [4] M.K. Kim, H.G. Lim, Y.H. Yoon, J.H. Lee, I.Y. Park, B.S. Song, M.N. Kim, J.H. Cho, "Design of implantable microphone for artificial middle ear system," *J. Biomed. Eng. Res.*, vol. 26, no. 3, pp. 139-144, 2005.
- [5] H.G. Lim, Y.H. Yoon, C.W. Lee, I.Y. Park, B.S. Song, and J.H. Cho, "Implementation of a transcutaneous charger for fully

- implantable middle ear hearing device,” in *Proc. 27th IEEE Engineering in Medicine and Biology*, Shanghai, China, Sep. 2005, pp. 6813-6816.
- [6] *IEEE Standard for Safety Levels with Respect to Human Exposure to Radio Frequency Electromagnetic Fields, 3 kHz to 300 GHz*, IEEE International Committee on Electromagnetic Safety, IEEE Std C95.1 - 2005, 2005.
- [7] S. Atluri and M. Ghovanloo, “Design of a wideband power-efficient inductive wireless link for implantable biomedical devices using multiple carriers,” in *Proc. 2nd International IEEE EMBS Conference on Neural Engineering*, Arlington, USA, Mar. 2005, pp. 533-537.
- [8] J. Suzuki, *Middle Ear Implant: Implantable Hearing Aids*, Tokyo, Japan: Karger Inc., Press, 1998.
- [9] M. Fredrickson, M. Coticchia, and S. Khosla, “Ongoing investigation into an implantable electromagnetic hearing aid for moderate to severe sensorineural hearing loss,” *Otolaryngol. Clin., North. Am.*, vol. 28, no. 1, pp. 107-120, 1995.
- [10] H.G. Lim, J.H. Han, M.K Kim, Y.H. Yoon, I.Y. Park, J.H. Cho, “Transcutaneous charger with the function of battery check for fully implantable middle ear hearing devices,” in *Proc. of the International Sensors Conference 2005*, Daejeon, Korea, Nov. 2005, pp. 406-409.
- [11] C.M. Zierhofer and E.S. Hochmair, “Geometric approach for coupling enhancement of magnetically coupled coils,” *IEEE Transactions on Biomedical Engineering*, vol. 43. no. 7, pp. 708-714, 1996.