

대용량 초전도 신전력계통 보호방식 문제해결을 위한 기본연구

A basic study on protection system of superconductivity power system

이승렬^{1*}, 김종율², 윤재영¹, 이병준³

Seung Ryul Lee^{1*}, Jong Yul Kim², Jae Young Yoon¹, Byongjun Lee³

Abstract: This paper describes protection system of new distribution power system with superconducting power devices such as HTS cable, HTS transformer, HTS-FCL. First of all, this paper investigates protection systems of Korean power system and then do a basic study on relaying systems in the power system with HTS power devices. For the more detailed results, we did the study using EMTDC relaying system modeling from the viewpoint of superconducting power devices application. Then we proposed some solution for a high resistance fault problem.

Key Words: superconductor, power system, protection system, relay.

1. 서 론

초전도 전력기기 도입시 계통측면에서 고려해야 할 점 중 하나가 기존 보호협조 시스템과의 상충으로 인한 문제이다. 보호협조 시스템의 오동작 혹은 부동작은 계통 전체에 파급되는 영향이 막대하므로 보호협조문제는 매우 중요한 사항이다. 계통고장 발생시 적절한 대응을 하지 못한다면 계통 전체의 불안정을 초래할 수 있으며 [1-2], 최악의 경우 2003년 북미 대정전, 이탈리아 대정전과 같은 대규모 정전이 발생할 수도 있다. 따라서 초전도기기의 계통적용에 따른 보호문제를 상세히 검토할 필요성이 있다. 특히, 대용량의 초전도기기 도입에 따른 계통고장전류 변화 및 고장발생시 초전도한류기의 임피던스 증가로 인한 보호시스템에 미치는 영향을 파악하고 이에 적절한 대응을 할 수 있어야 한다. 현재까지 국내에서 초전도기기는 개발단계로서 실계통 적용을 위한 연구가 일부 있었지만 [3-6], 국내 실계통 측면에서의 보호방식에 대한 연구는 전무했다.

최근, DAPAS 사업에서 기존의 초전도 전력기기를 병행 적용하여, Fig. 1과 같이 기존 154kV계통을 점차적으로 22.9 kV 초전도계통으로 대체하는 것을 기본 개념으로 하는 대용량초전도 신전력계통의 개념이 제안되었으며, 이에 대한 상세연구가 진행 중에 있다 [7-9]. 본 연구에서는 제안된 초전도 신전력계통을 국내 실계통에 적용할 경우, 기존의 보호시스템에서

발생 할 수 있는 문제를 파악하고 이에 대한 대안을 제시하는 것을 목적으로 한다. 주요 검토대상 기기는 고장시 임피던스 변화가 큰 초전도한류기와, 정격전류가 기존 배전선로와 크게 차이가 있는 송전선로 대체용 22.9kV 대용량 초전도케이블이다.

2. 국내 배전계통 보호방식 및 고찰사항

2.1. 국내 배전계통 보호방식

대용량초전도(신)전력계통 보호방식에서의 문제점을 논하기 위해서는 현재 국내 배전계통의 보호방식에 대한 이해가 필요하다. 본격적인 검토에 앞서 국내 배전계통에서의 보호방식을 간단히 정리하고 정성적 측면에서 문제점을 고찰하였다. 국내 배전계통은 수지상 구성으로 되어 있으며, 배전선로의 고장전류가 부하전류보다 훨씬 크며 한쪽 방향으로만 흐르는 특성을 갖는다. 현재 국내 배전계통에서 채택하고 있는 보호방식은 과전류계전방식이다. 과전류계전방식은 계전기에 흐르는 전류가 최소동작전류 이상이 되는 경우, 고장으로 판정하여 차단기가 선로를 개방시키는 방식이다.

현재 국내에서 채택하고 있는 22.9kV 배전선로 보호방식은 Table 1과 같으며 [10], 참고로, 현 배전선로 보호기기는 과전류계전기(OCR/OCGR), 자동재폐로 차단기(R/C), 자동구간 개폐기(S/E) 등이 있다.

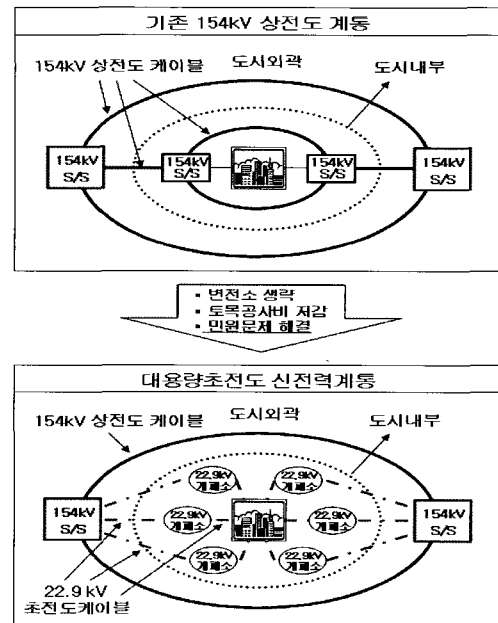


Fig. 1. Concept of superconductivity power system.

¹정 회 원 : 한국전기연구원 전력연구단

²정 회 원 : 한국전기연구원 신재생에너지연구그룹

³비 회 원 : 고려대학교 전기공학과

*교신저자 : srlee@keri.re.kr

원고접수 : 2007년 1월 4일

심사완료 : 2007년 3월 19일

Table 1. Protection of 22.9kV distribution line.

구 분	보호방식	자동재폐로	
가공선로	과전류계전방식	3상, 2회	
지중선로	과전류계전방식	미적용	
복합 선로	지중 30% 미만	과전류계전방식	3상, 2회
	지중 30% 이상	과전류계전방식	3상, 1회

2.2. 정성적 고찰

대용량 초전도 신전력계통에서의 보호방식에 대한 상세검토는 기존 배전계통 보호방식인 과전류계전방식의 적용가능성에 초점을 맞추어 정성적 고찰을 하였다. 현재 국내 변전소계전기의 정정지침을 요약하면 Table 2와 같다[10]. 송전선로 대체용 22.9kV 100MVA 급 초전도케이블을 도입하고, 현재 배전계통의 보호방식을 그대로 적용하는 경우, 현 보호기기들의 정정지침에 따른 기본 고찰사항은 다음과 같다.

- (고찰사항-1) 순시동작에는 OCR 및 OCGR 모두 문제없을 것으로 예상된다. 단, 전위보호장치가 없는 경우, 현재 순시동작 정정지침인 최대부하전류의 6배 기준을 다소 낮출 필요성 있다. (예:4배)
 - 부하수준이 150MVA인 경우, 100MVA 초전도 케이블의 최대부하전류는 1.26kA이며 이 전류의 6배는 7.56kA가 된다. 즉, 고장전류가 7.56kA 이상이 되는 경우 순시동작을 하는데 이는 비효율적인 것이며, 약 5kA 이하의 고장전류에서 순시 동작할 필요성이 있다.
 - 전위보호장치가 없는 경우, 최대부하의 4배 이하의 고장전류에서 과전류계전기가 순시 동작하는 것이 보다 합리적이다.
- (고찰사항-2) OCGR의 한시동작 정정지침에서는 최대부하전류의 0.3배를 기준으로 하고 있으므로, 기존 배전계통에 비해 부하전류가 10배 정도가 되는 초전도(신)전력계통에서는 문제발생소지가 있다.
- (고찰사항-3) R/C는 기존 배전선로의 보호기기 중 하나이지만, (신)전력계통의 100MVA급 초전도케이블의 보호에서는 적용하지 않을 것으로 판단된다. 100MVA급 초전도케이블은 배전선로 즉, 피더의 개념보다는 송전선로의 개념이므로 과전류계전방식 또는 타 보호방식을 적용하는 것이 합리적일 것으로 판단된다. 본 검토에서는 100MVA급 대용량 초전도케이블을 주 대상으로 하므로 R/C에 대한 고찰은 생략하였다.

3. 신전력계통에서의 고저항 지락고장 문제

배전계통의 고장은 지락고장이 전체고장의 70% 이상을 차지하며 지락고장을 초기에 차단하지 못하면 고장파급으로 인하여 심각한 문제를 초래할 수 있다. 현장에서는 배전선로 보호협조 검토시 0Ω일 때를 최대 지락전류로 보고 30Ω일 때를 최소 지락전류로 보고 있다. 실제 배전계통 운전시 배전선로에서는 지락저항 값이 30Ω을 넘는 경우도 있으며, 30 Ω이상의 고저항 지락고장이 발생하는 경우, 고장전류가 매우 작아지게 되어 계전기가 부동작 할 가능성도 존재한다.

Table 2. Setting rules of OCR/OCGR

구 분	동작치 정정
O C R	순시 <ul style="list-style-type: none"> ○ 전위보호장치 순시요소 有 → 최대 3상 단락전류× 1.5 이상 ○ 전위보호장치 순시요소 無 → 최소단락전류(2상단락전류)에 동작 ○ 전위보호장치 無 → 최소 Tap에 정정 > 최대부하전류× 6
	한시 (0.5초) <ul style="list-style-type: none"> ○ 최대부하전류 × 1.5 이상 ○ 보호구간 최소 2상 단락전류 / 1.5 이하
O C G R	순시 <ul style="list-style-type: none"> ○ 전위보호장치 순시요소 有 → 최대 1선 지락고장전류(지락저항 0Ω) × 1.4 이상 ○ 전위보호장치 순시요소 無 → 최소 1선 지락고장전류(지락저항30Ω)에 동작 ○ 전위보호장치 無 → 최소 Tap에 정정 > 최대부하전류 × 6
	한시 (0.5초) <ul style="list-style-type: none"> ○ 최대부하전류 × 0.3 이상 ○ 보호구간 최소 1선 지락고장전류/1.5이하

현 배전계통에서는 고저항지락에 의한 문제유발가능성이 낮은 편으로서, 현재로서는 큰 문제로 인식되고 있지는 않다. 그러나, (신)전력계통에서는 고저항 지락고장에 의한 문제가 더욱 심화될 것으로 예상되며, 이에 대한 대안이 반드시 필요할 것으로 판단된다.

현재 배전계통의 10 MVA 배전선로의 최대정격전류는 252 A_{rms}인 반면, (신)전력계통에서 22.9 kV 100 MVA 초전도케이블의 최대정격전류는 현 배전선로의 10배인 2.52 kA_{rms} 이다. 따라서, 신 배전계통에서 고저항 지락고장의 경우 고장전류가 계전기 최소동작전류 이하가 될 가능성은 보다 크다고 할 수 있다.

본 연구에서는 (신)전력계통에서 과전류계전방식을 적용할 경우, 100MVA 대용량 초전도케이블의 보호시 문제점에 대한 기본검토를 수행하였으며, 특히, 고저항 지락에 의한 문제발생 가능성과 이에 대한 대안에 대하여 중점적으로 검토하였다.

4. 사례연구

4.1. 검토개요

(신)전력계통의 고저항지락고장에 의한 문제를 확인하기 위하여 계통해석 프로그램인 EMTDC를 이용하여 Fig. 2와 같이 신전력계통을 모델링한 후 기본검토를 수행하였다. 본 검토에서는 신전력계통에서 현 배전계통의 보호방식인 과전류계전방식을 적용할 경우의 문제점을 확인하고자 한다. 이에, (신)전력계통의 대용량 초전도케이블보호방식으로서 과전류계전기를 기본으로 하였다. 본 검토에서 사용된 데이터는 초전도기기 개발자가 제공한 데이터를 기준으로 하였으며, 초전도한류기의 한류저항은 실제계통에서 3상 단락고장이 12.5kA(22.9kV 차단기 차단전류) 미만으로 저감되는 수치인 1Ω으로 가정하였다[11]. 부하수준(전류)에 따른 정확한 검토결과를 도출하기 위해서 Table 3과 같이 4 가지 CASE로 구분하여 검토하였다.

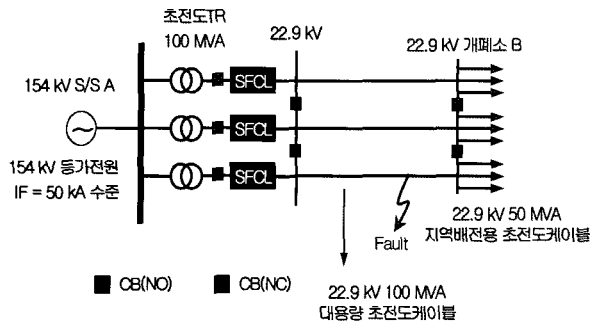


Fig. 2. Structure of superconductivity power system.

Table 3. Test CASEs by power load.

CASE 분류	100 MVA 초전도 케이블 회선 당 부하		전체부하 (초전도케이블 3회선)
	부하(피상전력)	역률	
CASE-1	100 MVA	0.91	300 MVA
CASE-2	70 MVA	0.91	210 MVA
CASE-3	50 MVA	0.91	150 MVA
CASE-4	30 MVA	0.92	90 MVA

4.2. 검토결과

아래 검토결과에서 알 수 있듯이, 초전도 신전력계통에서 최대부하 150MVA 이하인 경우는 30Ω 고저항 지락고장 발생시 지락과전류계전기가 정상동작할 것으로 사료된다. 그러나 150MVA 이상의 부하수준에서는 25Ω 이상의 고저항 지락고장 발생시 지락과전류계전기가 부동작할 가능성이 존재한다. 결국, 대용량 초전도 신전력계통에서 과전류계전방식을 적용하는 경우, 100MVA급 초전도케이블의 지락고장 보호에 문제가 발생할 것으로 예상되며, 이에 대한 대안이 필요할 것으로 판단된다.

Table 4. Study result of CASE-1.

구분	1선지락 고장전류	OCGR 최소 동작전류 (부하전류×0.3)
고장저항 (Fault Resistance)	0 Ω	6.75 kA
	3 Ω	2.66 kA
	5 Ω	2.1 kA
	10 Ω	1.6 kA
	17 Ω	0.77 kA
	20 Ω	0.66 kA
	30 Ω	0.44 kA

Table 5. Study result of CASE-2.

구분	1선지락 고장전류	OCGR 최소 동작전류 (부하전류×0.3)
고장저항 (Fault Resistance)	0 Ω	7.31 kA
	3 Ω	2.92 kA
	5 Ω	2.31 kA
	10 Ω	1.28 kA
	20 Ω	0.65 kA
	25 Ω	0.52 kA
	30 Ω	0.43 kA

Table 6. Study result of CASE-3.

구분	1선지락 고장전류	OCGR 최소 동작전류 (부하전류×0.3)
고장저항 (Fault Resistance)	0 Ω	7.77 kA
	3 Ω	3.13 kA
	5 Ω	2.45 kA
	10 Ω	1.29 kA
	20 Ω	0.65 kA
	30 Ω	0.43 kA

Table 7. Study result of CASE-4.

구분	1선지락 고장전류	OCGR 최소 동작전류 (부하전류×0.3)
고장저항 (Fault Resistance)	0 Ω	8.1 kA
	5 Ω	2.5 kA
	10 Ω	1.28 kA
	20 Ω	0.65 kA
	30 Ω	0.43 kA

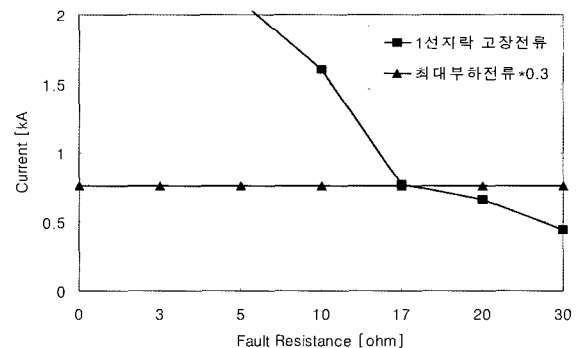


Fig. 3. Study result of CASE-1.

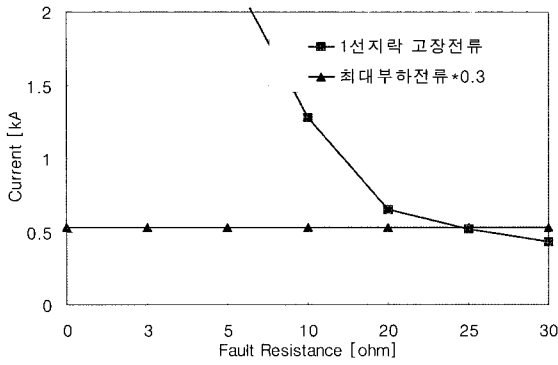


Fig. 4. Study result of CASE-2.

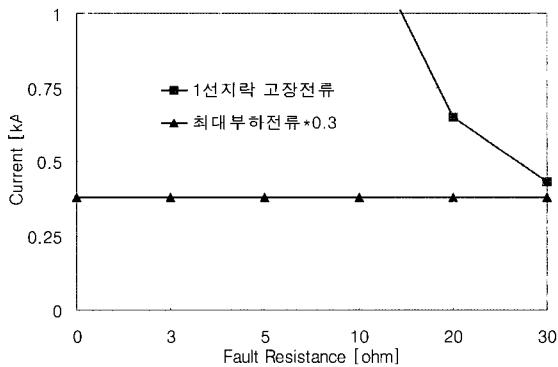


Fig. 5. Study result of CASE-3.

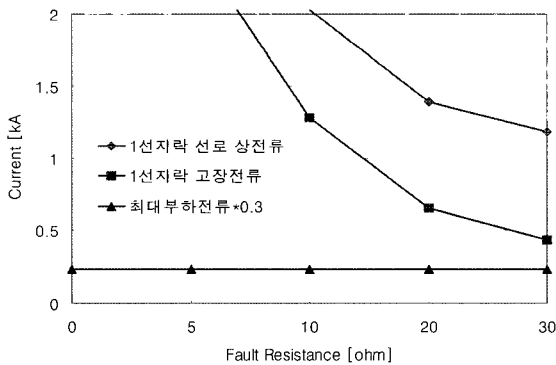


Fig. 6. Study result of CASE-4.

5. 대안모색

22.9kV/100MVA급 초전도케이블의 고저항지락고장 문제에 대한 대안으로서 3가지를 생각할 수 있다.

5.1. (대안-1) 최대부하를 150MVA 이하로 구성

본 검토결과에 따르면, (신)전력계통의 최대부하가 150MVA이하인 경우는 OCR 및 OCGR의 동작에 이상이 없을 것으로 보인다. 실제 계통에서 일반적으로 154kV 수용가를 제외한 154kV 변전소의 총 부하는 150MVA 이하이므로, (신)전력계통에서 역시 최대부하수준을 150MVA로 가정한다면 과전류계전방식으로

선로보호가 가능할 것으로 예상된다. 그러나 부하급증으로 인하여 최악의 경우 부하가 150MVA를 초과하는 경우에는 보호에 문제가 발생할 소지가 있다는 단점이 있다.

5.2. (대안-2) 최소 1선지락전류 기준의 수정적용

실계통에서 최대 지락저항 기준을 30Ω으로 보고 있으나, 실제로는 20Ω 이상의 고저항 지락고장 발생가능성은 낮다. 특히, 케이블선로의 경우는 지락고장이 거의 발생하지 않으므로 100MVA급 대용량 초전도케이블 자체의 지락고장을 고려할 필요성은 극히 낮다. 그러나 대용량 초전도케이블 이하의 배전피더에서 지락고장이 발생하는 경우 한시보호가 필요한데 이 때 문제발생소지가 있다. 결국, 계통의 위험성을 다소 감수할 경우 20Ω 기준으로 최소 1선지락전류를 적용할 수 있을 것으로 판단되지만, 현실적으로 계통신뢰도를 고려한다면 본 방안은 다소 문제가 있을 것으로 사료된다.

5.3. (대안-3) 송전선로용 보호방식 도입

(신)전력계통에서 22.9kV급 100MVA 초전도케이블은 전압계급은 배전급이지만 154kV 송전선로를 대체하는 개념이며, 현재의 배전선로 보호방식으로는 고저항 지락문제를 해결할 수 없으므로, 아래와 같이 송전선로의 보호방식 중 적절한 방법을 모색하였다. 송전선로 보호방식은 배전선로 보호방식인 과전류계전방식에 비해서 다소 비용이 많이 들고 적용측면에서 복잡한 경향이 있으나 기술적인 문제는 거의 없으며 현실적으로도 계통신뢰도 측면에서 가장 효과가 좋은 방안으로 판단된다. 아래 송전선로 보호방식 중 가장 유력한 방안은 PCM전류차동방식과 방향비교트립저지방식이다.

○ 전압억제부 또는 전압제어부 과전류계전방식

송전선로 보호방식에서 전압요소와 전류요소를 조합하여 사용하는 방식으로서, 고장전류와 부하전류의 차이가 작은 중부하 선로의 경우에 적용할 수 있다. 단, 전압회로의 고장시는 계전기가 오동작할 수 있다는 결점이 있다. (신)전력계통에서 고저항 지락고장시 전압은 크게 떨어지지 않는다. 예를 들어 고장저항이 30Ω인 경우, 고장 전에 비하여 고장지점의 전압은 약 0.002 ~ 0.003pu정도가 떨어지게 된다. 이 수치는 거의 전압변화가 없는 것이나 마찬가지로 이를 이용한 고장판별은 불가능하다. 따라서 고장시 전압저하특성을 이용한 계전방식은 고저항지락고장에 대한 대안으로 적용하기에는 어려움이 있을 것으로 판단된다.

○ PCM 전류차동방식

PCM전류차동방식은 154kV, 345kV, 765kV 송전선로의 주보호로 사용되고 있으며, 자기구간 고장에 대해 100% 보호가 가능한 방식으로 선로 양단의 전류값을 비교하여 내부고장과 외부고장을 판단한다. 또한, 현재 고저항지락문제에 대한 대책으로서 고저항 지락검출 차동계전기(영상전류에 동작), 영상 과전압계전기(영상전압에 동작), 지락과전류계전기(영상전류에 의해 동작)를 병행으로 적용하고 있다. 결국, 상기 고저항 지락고장 대책과 함께 PCM 전류차동방식을 적용한다면 고저항 지락고장시에도 대용량 초전도케이블의 성공적인 보호가 가능할 것으로 판단된다.

○ 방향비교트립저지(Blocking)방식

방향비교트립저지방식은 154kV 송전시스템의 주보호로서 사용되는 방식으로, 송전선로의 양단에 설치된 방향성을 가진 거리계전기요소의 동작으로 고장방향을 판정하고, 고장정보를 통신장치에 의해 상대단으로 전송함으로써 고장점이 보호구간 내부인지 외부인지를 판별하는 방식이다. 본 방안 역시 상기 PCM 전류차동방식과 마찬가지로 자기구간에 대해서 100% 보호가 가능하므로 22.9kV 100MVA 대용량 초전도케이블의 보호방안으로 적합할 것으로 판단된다.

6. 결 론

본 논문에서는 대용량 초전도 신전력시스템의 보호방식에 대한 기본연구를 수행하였다. 연구결과에 따르면, 22.9kV/100MVA급 초전도케이블에 기존 배전선로 보호방식을 적용할 경우, 고저항 지락고장의 보호에 문제 발생 가능성이 다소 높을 것으로 예상된다. 대안으로는 3가지를 제시하였으며, 경우에 따라서 제시한 3가지 대안 중 택일 혹은 복합적용이 필요할 것으로 판단된다. 현재, 가장 유력한 대안은 "송전선로 보호방식 도입"으로서, 과전류계전방식에 비해서 다소 비용이 많이 들고, 적용측면에서 복잡한 경향이 있으나, 현실적으로 계통신뢰도 측면에서 보면 가장 효과가 좋은 방안으로 사료된다. 본 연구는 초전도 신전력시스템의 보호방식에 대한 기본적인 검토를 위주로 한 기본연구이며, 향후 RTDS를 이용하여 시험계통과 초전도기기를 모델링 하고, 실제 계전기의 응용특시험 연구를 수행할 예정이다.

감사의 글

본 연구는 21세기프론티어 연구개발사업인 차세대초전도응용기술개발 사업단의 연구비 지원에 의해 수행되었습니다.

참 고 문 헌

[1] 한국전력공사, "보호계전실무 I, II".
 [2] 한국전력공사, "전력계통보호 I, II".
 [3] 최효상, 현옥배, 고태국, "초전도 한류기를 포함한 계통의 지락사고에 대한 EMTDC 해석," 전기학회 논문지, 48B권 4호, pp. 161-166, 1999. 4.
 [4] 이승렬, 이찬주, 고태국, "고온 초전도 한류기가 설치된 전력 시스템의 안정도 해석," 전기학회논문지, 48B권 5호, pp. 227-232, 1999. 5.
 [5] K.C. Seong, S.B. Choi, H.W. Cho, H.J. Kim, Y.K. Kwon, K.S. Ryu, B.T. Kim and I.K. Yu, "A Study on the Application Effects of HTS Power Cable in Seoul, IEEE Transactions on Applied Superconductivity," Vol. 11, No. 1, March 2001, pp. 2367-2370.

[6] S.B. Choi, "Review of the Conceptual Design for the Use of HTS Power Transmission Cable for a Metropolitan Area," KIEE International Transactions on PE, Vol. 3-A No. 2, pp. 63-69, 2003.
 [7] 윤재영, 김종율, 이승렬, "초전도기기를 적용한 미래 저압대용량 신 배전계통," 한국초전도·저온공학회, 7권, 1호 2005년 3월.
 [8] 이승렬, 김종율, 윤재영, "실계통적용을 위한 초전도한류시스템에 대한 연구," 한국초전도·저온공학회, 7권, 1호 2005년 3월.
 [9] J.Y Yoon, J.Y Kim, S.R Lee, "Application Methodology of 22.9kV HTS Cable in Metropolitan city of South Korea," ASC, 2006. 8.
 [10] 한국전력공사 배전처, "배전보호기술서".
 [11] 이승렬, 김종율, 윤재영, "초전도기기 주요 파라미터 선정에 관한 연구," 한국초전도·저온공학회, 8권, 1호, 2006년 3월.

저 자 소 개



이승렬(李昇烈)

1975년 9월 23일생. 1999년 고려대학교 전기공학과 졸업. 2001년 동대학원 전기공학과 졸업(석사). 2003년 동대학원 전기공학과 박사수료. 현재 한국전기연구원 전력연구단 전력기술팀, 선임연구원.



김종율(金鍾律)

1974년 7월 6일생. 1997년 부산대학교 전기공학과 졸업. 1999년 동 대학원 전기공학과 졸업(석사). 현재 한국전기연구원 신재생에너지연구그룹, 선임연구원.



윤재영(尹在暎)

1962년 7월 30일생. 1985년 부산대학교 전기공학과 졸업. 1987년 동 대학원 전기공학과 졸업(석사). 1993년 기술사(발송배전). 1998년 동 대학원 전기공학과 졸업(공학박사). 현재 한국전기연구원 전력연구단 전력기술팀, 책임연구원.



이병준(李炳峻)

1961년 7월 16일 생. 1987년 고려대 공대 전기공학과 졸업. 1991년 미국 Iowa 주립대 졸업(석사), 1994년 미국 Iowa 주립대 졸업(공학박사), 현재 고려대학교 전기공학과 정교수.