

## 소규모 전력시스템을 위한 실시간 전원 계측 및 저장 시스템 구현에 관한 연구

(Research for Implementation of Real-time Power Measurement and Storage System)

서종완\* · 서희석 · 신명철

(Jong-Wan Seo · Hee-Seok Suh · Myong-Chul Shin)

### 요 약

태양 전지, 연료 전지 및 소규모 풍력발전 등 소규모 분산 전원의 보급에 따라, 소규모 전력 수용가측의 전원 구성은 종래의 단일 전력 사업자로부터 전원을 공급 받는 방식에서 분산 전원과 연계하여 동시에 사용하는 방식으로 바뀌고 있다. 이에 따라 분산전원을 사용하는 수용가에서는 계통과 연계하여 운전되는 분산 전원에 대한 상시 감시 제어 시스템이 요구된다. 이에 본 논문에서는 감시제어 시스템을 구성하는데 필수적으로 요구되는 계통의 전압, 전류 등을 측정하기 위한 시스템을 구현하였다. 그리고 계통의 정상상태는 물론 전원 투입과 탈락 시, 부하의 급격한 증감 시 발생하는 과도현상 데이터 등을 실시간으로 계측하고, 측정된 데이터들을 여러 가지 목적으로 사용할 수 있도록 USB 통신을 이용 PC로 전송하여 저장한다. 또한 PC에 전송된 데이터를 계측기를 사용한 측정 결과와 비교하여 제작한 시스템의 신뢰성을 검증한다.

### Abstract

According to the using of electric power source such as solar cell, fuel cell and wind energy, consumer is supplied from distributed generator and electric power company. Therefore, it is required that the real-time measurement and control instrument for those distributed generator. In this paper, describes the development of measuring equipment for the power system with distributed generator. The equipment has real-time measure function and communication with PC via USB port, which is used for various purposes such as investigation of transient state, and is compared with measurement instrument to verify the reliability.

Key Words : Power Measurement, Measuring Equipment

## 1. 서 론

\* 주저자 : 성균관대학교 전기전자 및 컴퓨터공학과  
Tel : 031-290-7161, Fax : 031-290-7168  
E-mail : angler@chollian.net  
접수일자 : 2007년 3월 12일  
1차심사 : 2007년 3월 16일, 2차심사 : 2007년 4월 24일  
심사완료 : 2007년 5월 7일

소규모 수용가에 있어서 전력 공급원은 단일 전력 사업자로부터 전력을 공급 받아 사용하는 종래의 전력 시스템 구성에서 태양광 발전, 풍력 발전 및 연료 전지 등을 사용한 분산 전원의 보급에 따라 전력 사

업자와 분산 전원을 동시에 사용하는 구성으로 변하고 있다[1].

한편 분산전원 설비를 사용하는데 있어서, 계통에서 사고가 발생한 경우 등 여러 가지 문제로 인하여 종래의 전력회사와 많은 문제점과 분쟁이 발생할 우려가 있다. 이와 같은 문제들이 발생한 경우 문제점을 분석하고 해결하기 위해서는 분산전원과 연계된 전력계통을 감시하고, 모니터링 함과 아울러 각종 데이터를 확보할 수 있는 장치가 필요하다[2-3].

그러나 중·소규모 분산전원설비 수용가에 있어서 고가의 감시·제어 설비를 설치하여 운용하기에는 과도한 부담이 된다[4].

이에 본 논문에서는 상대적으로 간단하고, 저가로 설치가 가능한 분산전원용 전원계측 및 저장시스템을 개발하고 그 구현 과정에 대해 서술한다. 전원계측 및 저장시스템은 분산 전원 설비를 실시간으로 모니터링하고 동작 상태를 기록하며, 전력 설비 각 상의 전압과 전류 등을 실시간으로 계측함과 아울러 USB 포트를 사용하여 PC의 하드디스크에 저장하도록 하였다. 일반적으로 하드디스크는 계측기기 내부에 장착된 플래시 메모리에 비해 데이터를 저장하는데 다소 많은 시간이 소요되나, 플래시 메모리에 비해 데이터 저장용량이 풍부하여 많은 데이터를 저장할 수 있는 장점이 있다.

전력설비의 동작 상태를 감시하기 위한 전압과 전류를 실시간으로 계측하여 그 설비의 운용 상태를 검출하고 감시하기 위해 측정되어 디지털로 변환된 데이터는 1주기에 최소 32샘플 이상이 필요하며, 3상 전원에 대해 전압과 전류를 동시에 계측하여 전송하기 위해서는 상대적으로 많은량의 데이터가 필요하다[2].

이에 본 장치에서는 가능한 한 빠른 속도로 많은 양의 데이터를 저장할 수 있도록 USB 포트를 사용하여 데이터를 하드디스크에 저장하도록 설계하였다.

## 2. 장치 구성

본 논문에서 구현한 전원계측 및 저장시스템은 3개의 입력단자를 사용하여 단상 전력시스템의 경우

에는 전압과 전류를 동시에 계측하고, 3상 전력 시스템인 경우에는 3상 전압을 동시에 계측하고, 다음으로 3상 전류를 동시에 계측한 후 USB port를 사용하여 계측된 데이터를 PC에 전송하도록 구성하였다.

계측 장치는 PT의 전압 비에 따라 변환되어 출력되는 전압 신호와 CT에서 출력되는 전류는 저항을 거쳐 전압으로 변환된 후 difference mode로 동작하는 op-amp를 통과시킴으로써 측정 보드와 GND 전위가 일치되도록 설계하였다.

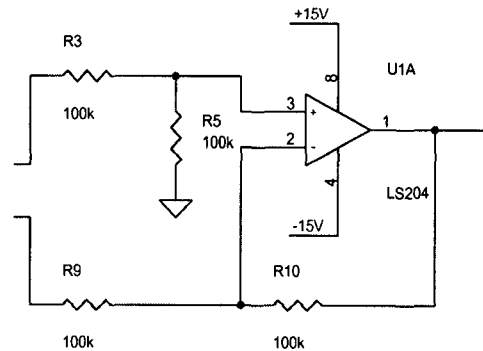


그림 1. op-amp를 사용한 PT 인터페이스 회로  
Fig. 1. Schematic diagram of interface with PT and ADC using op-amp

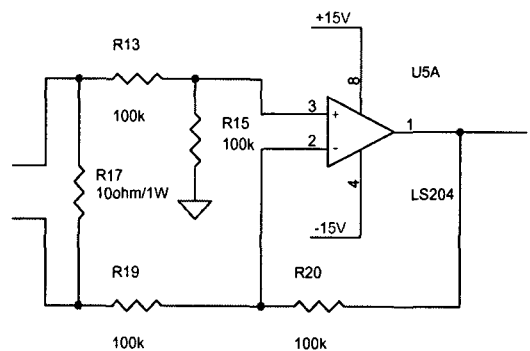


그림 2. op-amp를 사용한 CT 인터페이스 회로  
Fig. 2. Schematic diagram of interface with CT and ADC using op-amp

그림 1과 그림 2는 PT와 CT로부터 출력되는 신호를 op-amp를 사용하여 difference mode로 동작시킴으로써, 계측 장치에서 사용하는 ADC(Analog to Digital Converter) 소자의 입력으로 적합하도록 전

압 신호로 변환하고, PT와 CT를 통해 측정된 각종 신호와 계측 장치 간 GND 전위를 일치시키기 위해 설계한 장치의 회로도이다.

그림 2와 같이 CT 인터페이스회로는 CT에서 변류비에 따라 출력되는 전류를 전압 신호로 변경할 수 있도록 저항을 사용하며, 저항에 흐르는 전류에 의해 발생하는 저항 양 단의 전압차를 얻기 위해 op-amp를 difference mode로 동작하여 측정 장비와 GND 전위를 일치시킨다.

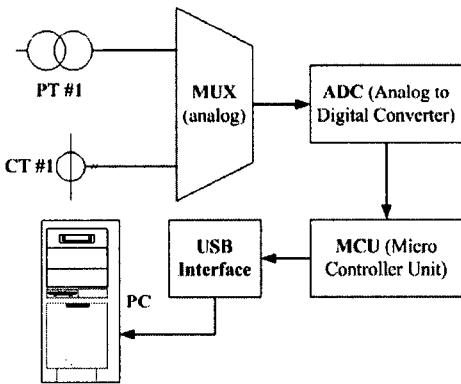


그림 3. 계측 장치의 구성도  
Fig. 3. Block diagram of measuring equipment

그림 3은 계측 장치의 구성도로서 PT와 CT에서 출력되는 신호는, 그림 1과 그림 2와 같은 인터페이스 회로를 거친 후 Analog MUX (Multiplexer)에 의해 선택된 뒤, ADC(Analog to Digital Converter)에서 16-[bit]의 digital data로 변환되어 MCU (Micro Controller Unit)에 입력된다.

MCU에 입력된 신호는 USB를 통해 PC에 전송되고, PC에서 수집된 데이터를 모니터로 출력함과 동시에 파일로 기록한다.

그림 3의 구성도에서 PT와 CT는 그림 4와 같이 각 3개씩 묶여 3상 시스템에 대한 계측용으로 사용된다.

계측 장치는 그림 5에 나타나 있는 MCU, MUX 및 ADC 등 각종 장치에서 사용하는 +5[V], +15[V], -15[V]등 직류전원을 공급하는 전원부와, 3상 전원의 전압을 계측할 수 있는 PT module, ADC와 MUX를 제어하고 ADC로부터 데이터를 입력 받아

USB interface를 통해 PC로 전송하는 MCU module 및 USB module로 구성된다.

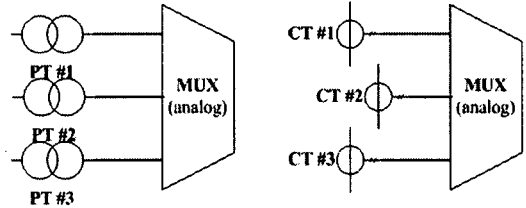


그림 4. 3상 시스템에 대한 PT, CT 구성  
Fig. 4. PT and CT for three phase power system

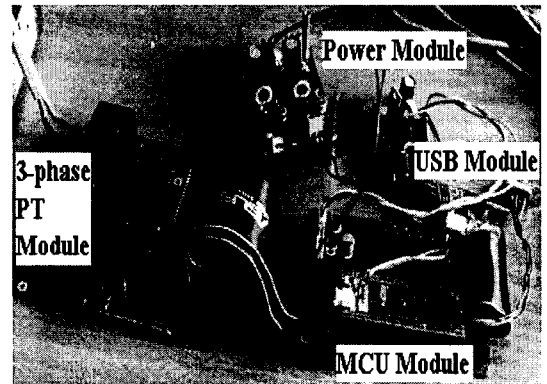


그림 5. 전압 계측 장치의 구성 예  
Fig. 5. Picture of measurement equipment

그림 5에서 PT module의 위치에 그림 6과 같은 3-phase CT module 또는 단상 PT&CT module을 연결하여 사용할 수 있다. 즉 동일 PCB에 PT를 장착하면 전압입력 모듈로, CT를 장착하면 전류입력 모듈로 사용할 수 있도록 회로를 설계하여 PCB를 제작하였다. 따라서 그림 5와 같은 3-phase PT module과 그림 6과 같은 3-phase CT module을 사용하면, 3상 전원에 대한 전압과 전류를 계측하여 저장하고 실시간으로 모니터링 할 수 있다. 따라서 측정하고자하는 전압, 전류의 개수가 증가하는 경우, 각각 PT, CT module을 추가함으로써 간단히 해결할 수 있다.

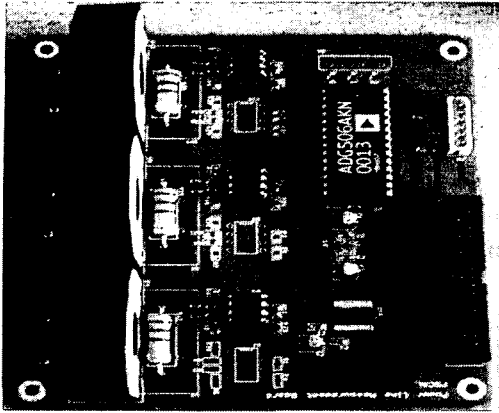


그림 6. 3상 CT module  
Fig. 6. Picture of three phase CT modeule

### 3. 장치 규격

전원계측 및 저장시스템의 각 부분을 구성하는 장치는 현재 전력시스템용 디지털 보호계전기에 사용되는 부품과 동등한 수준 및 신뢰성을 확보할 수 있는 부품을 사용하였다. 즉 PT, CT의 경우 현재 한국 전력 계통에 설치되어 운용되는 디지털보호계전기에 장착되는 부품을 사용하였으며, MAXIM사의 MAX1189 16-[bit] ADC를 사용하였다. 따라서 계측된 데이터의 신뢰성을 보장하고, 추후 통신 인터페이스의 추가에 따라 전력시스템 보호설비와의 협조 운용이 가능하도록 대응하고 있다.

표 1은 전원계측 및 저장시스템의 각 부분에 사용하는 부품들의 상세 규격을 나타낸 것이다.

표 1. 부품의 상세 규격  
Table 1. Specification of electrical parts

항 목	규 격
PT	110 : 5
CT	2500 : 1
MUX(Analog)	16 channel, $\pm 15[V]$ max.
ADC	$\pm 10[V]$ , 16-bit output 135[ksp/s]
MCU	RISC(8-bit), 14.7456[MHz]
USB comm.	Full Speed(Spec. 1.1)
Samples	128 Samples per Cycle
전원	+15[V], +3.3[V], +5[V], -15[V]

그림 7은 측정 장치에서 사용되는 전원을 공급하기 위한 regulator 회로이다.

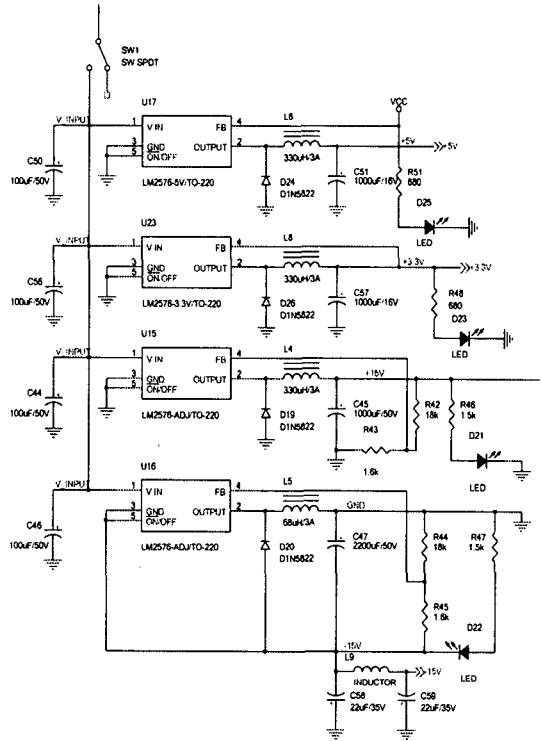


그림 7. 전원 회로의 구성  
Fig. 7. Schematic diagram of power regulator

그림 7의 전원 공급 회로는 보드에서 사용하는 소자에 각각  $-15[V]$ ,  $+15[V]$ ,  $-3.3[V]$  및  $+5[V]$ 의 직류 전원을 공급하기 위한 것으로, 별도의 SMPS를 사용하는 대신 계측 장치 내부에서 스위칭 레귤레이터를 사용하여 구현하였다. 즉 60[Hz]의 계측 대상 신호에 잡음의 영향을 주지 않도록 50[kHz]의 스위칭 주파수를 사용하는 LM2576 소자를 사용하였다. 또한 스위칭 주파수로 인한 잡음이 아날로그 입력 신호에 유입될 경우를 대비하여 다른 주파수를 사용하는 소자를 이용할 수 있도록, 동일한 외형과 크기를 갖는 제품 중 150[kHz]의 스위칭 주파수를 사용하는 LM2596을 사용할 수 있도록 유연성 있게 회로를 설계하여 PCB를 제작하였다.

PT는 소자의 선형성이 검증된 디지털 보호계전기의 2차 PT로 사용되는 디바이스를 채택하여 사용하

였는데, 1차측 110[V]에 대해 5[V]가 출력되는 규격을 가지고 있으며, 입력 전압의 침투 값이 190[V]인 경우 포화현상을 보였다. 이에 220[V]의 상용 전원에 연결하여 계측할 수 있도록 입력 전압을 분압하여 110[V]로 변환하여 사용하였다.

입력 전압을 분압하기 위해 저항을 사용하는 경우, 사용되는 저항값에 따라 누설 전류의 양이 다르게 되는데, 누설 전류를 줄일 목적으로 높은 저항을 사용할 경우 PT 1차측의 자화전류가 충분히 흐르지 못해 정상적인 측정을 할 수 없다. 따라서 사용되는 PT 소자의 특성에 따라 적절한 저항값을 갖는 저항을 선택하여 사용해야 한다.

CT는 2500 : 1의 변류비를 가지는 것으로써 PT와 마찬가지로 소자의 선형성이 검증된 보호 계전기의 2차 CT로 사용되는 제품을 채택하였으며, 2절에서 기술한 것과 같이 op-amp 회로에서 difference mode로 처리하여 ADC와 GND 전위를 일치시키고, ADC의 최대 입력 전압인  $\pm 10[V]_{\text{peak-to-peak}}$ 에 맞추어 40배 증폭시켜 최대  $62.5[A]_{\text{peak}}$ 의 입력 전류까지 검출할 수 있도록 하였다.

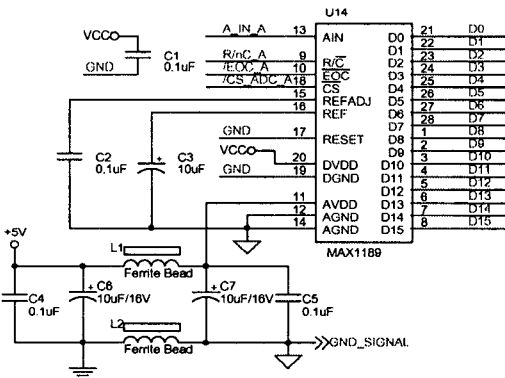


그림 8. ADC 주변 회로도  
Fig. 8. Schematic diagram of ADC

그림 8은 MAX1189를 사용한 ADC 회로도를 나타낸 것으로, 소자 내부에서 analog 입력에 대해  $\pm 10[V]_{\text{peak-to-peak}}$ 를 지원한다.

ADC는 16-[bit],  $\pm 10[V]_{\text{peak-to-peak}}$ 에 1-channel의 입력을 지원하므로  $\pm 15[V]_{\text{peak-to-peak}}$ 의 analog MUX를 사용하여 입력 신호의 왜곡 없이 ADC에 선택하

여 전달할 수 있도록 구성하였다.

ADC는 16-[bit] resolution을 가지고 있으므로  $62.5[A]_{\text{peak}}$ 의 입력 전류에 대해 약  $2[mA](62.5[A] \times 2 / 65536 \approx 0.00191[A])$ 단위로 변화를 검출할 수 있으며,  $220[V_{\text{rms}}]$ 의 입력 전압에 대해  $0.01[V]$  단위로( $\sqrt{2} \times 220[V] \times 2 / 65536 \approx 0.01[V]$ ) 변화를 검출할 수 있다. 그리고 상용 전원 주파수인  $60[Hz]$ 의 전압, 전류에 대해 주기 당 각각 128 샘플링 할 수 있도록, 3상 전원에 대해서는  $60[Hz] \times 128 [\text{Samples}] \times 3[\text{ch.}] = 23.04[\text{kHz}]$ 로, 단상 시스템에서는  $15.36 [\text{kHz}]$ 로 각각 동작하며, ADC의 규격은 최대  $135[\text{kpsps}]$ (kilo samples per second)이다.

본 논문에서 구현된 장치의 MCU는 8-[bit] RISC core를 사용하는 ATMEGA128로, 48개의 GPIO 가운데 16개는 ADC data input port로 사용하며, 8개는 ADC, MUX 제어 신호로 사용한다. 그리고 ADC로부터 디지털로 변환된 데이터를 입력 받아 USB를 통하여 PC로 전송하는 역할을 수행한다.

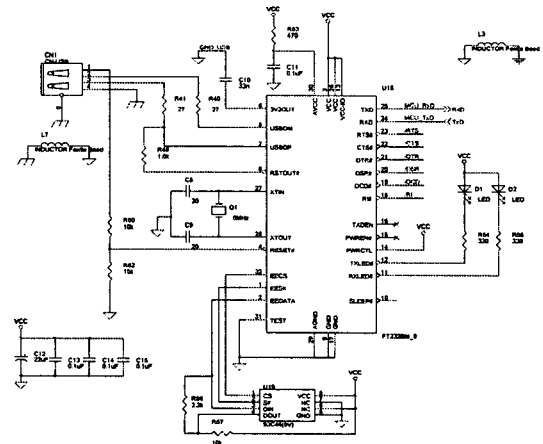


그림 9. USB interface의 회로도  
Fig. 9. Schematic diagram of USB interface

USB interface로는 FTDI chips 사의 FT232를 사용하였으며, PC와 USB spec. 1.1에 규정된 USB Full Speed로 데이터 전송에 이용된다. 그림 9는 PC와 USB 통신을 중계해주는 FT232BM 소자를 사용한 회로도이다.

소규모 전력시스템을 위한 실시간 전원 계측 및 저장 시스템 구현에 관한 연구

논문에서 구현한 장치는 단상 전력 시스템의 경우 전압과 전류를 동시에 측정하여 PC로 전송하므로 데이터의 전송량은  $16\text{-[bit]} \times 2\text{ch.} \times 128\text{[Samples]} \times 60\text{[Hz]} = 245,760\text{[bps]}$ 가 필요하며, 3상 시스템의 경우  $16\text{-[bit]} \times 3\text{ch.} \times 128\text{[Samples]} \times 60\text{[Hz]} \times 2\text{-set} = 737,280\text{[bps]}$ 가 필요하다. 따라서 최대 전송 속도가  $115,200\text{[bps]}$ 인 종래의 RS-232에 의한 직렬 시리얼 통신 방식으로는 데이터의 전송이 불가능하다. 이에 본 연구에서는 USB를 사용하여 측정된 자료를 PC에 전송하도록 시스템을 구현하였다.

4. 실측 데이터

그림 10은 10[kW]급 태양광 발전 설비와 기존의 계통을 연계하기 위해 구성한 실험 설비의 구성도를 나타낸 것이다.

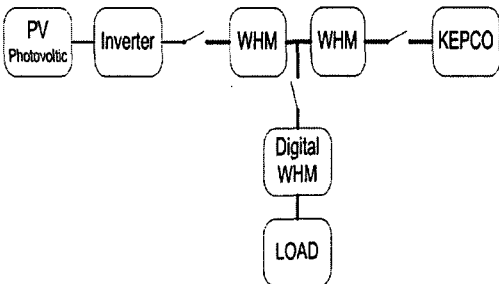


그림 10. 계통 연계형 태양광 발전 시스템  
Fig. 10. Photovoltaic generation system with power system

그림에서 PV(photovoltaic)는 태양광 발전시스템으로, 여기서 얻어지는 전원을 인버터를 이용 교류로 변환하여 사용하게 된다. 그리고 KEPCO는 기존의 한국전력 계통으로 PV와 KEPCO는 각각 스위치를 이용하여 자동 또는 수동으로 절환될 수 있도록 구성되어 있다. 본 논문에서는 그림 10의 digital WHM 부분에 PT와 CT를 연결하여 전압, 전류를 측정하고, 실제로 오실로스코프를 이용하여 계측한 결과와 비교, 검토한다.

그림 11은 계통 연계형 태양광 발전 시스템의 제어반으로, 실시간으로 태양 전지의 발전량과 계통으로부터 유입되는 전력 및 부하기기의 사용 양을 감

시할 수는 있으나, 전압, 전류를 rms 값으로 출력하므로 과도현상 등의 해석에는 적합하지 않다

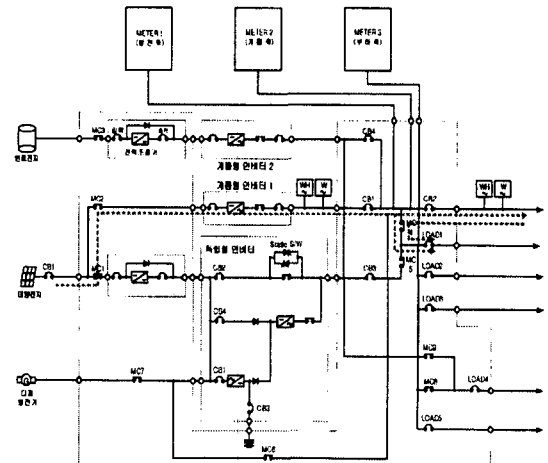


그림 11. 10(kW)급 계통연계형 태양광 발전시스템의 제어반  
Fig. 11. Control panel for 10(kW) photovoltaic generation system with power system

본 논문에서 구현한 전원계측 및 저장시스템은 그림 11과 같이 구성된 시스템에서 전압과 전류의 순시 변화 값을 측정할 수 있도록 하였다.

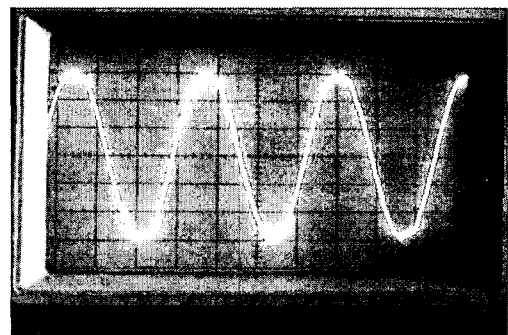


그림 12. 오실로스코프를 사용하여 실측한 전압 파형  
Fig. 12. Voltage waveform with oscilloscope

그림 12는 오실로스코프(LG정밀의 40[MHz] 아날로그 타입)를 사용하여 측정한 전압 파형의 사진을 나타낸 것이다.

그림 13은 단상 PT와 CT를 사용하여 전압, 전류를 변환하고, 주기당 128 샘플링하여 실시간으로 계

측하고, 측정된 값을 USB를 통하여 PC에 전송하여 화면에 출력한 그래프를 나타낸 것이다.

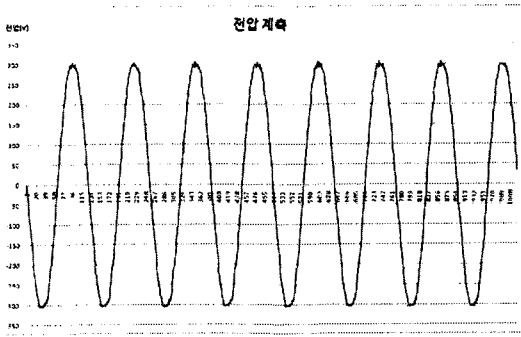


그림 13. 실측된 전압 파형  
Fig. 13. Voltage waveform

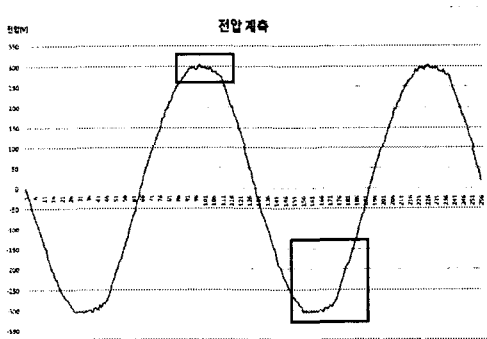


그림 14. 실측된 전압 파형 확대  
Fig. 14. Magnified voltage waveform

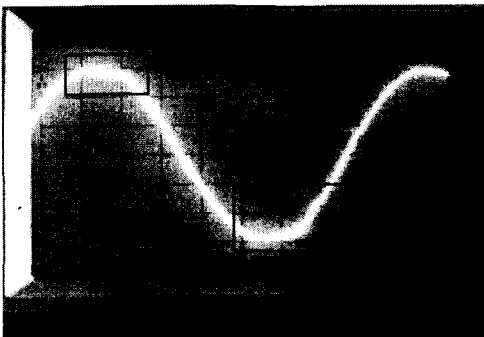


그림 15. 오실로스코프로 계측한 전압 파형(구간 확대)  
Fig. 15. Magnified voltage waveform with oscilloscope

그림 14는 실험실 환경에서 2[kW]급 백열전구를 연결한 경우 전압을 측정하여 그래프로 나타낸 것이다.

실험실의 전압은 rms 값으로 215[Vrms]로 그림 14에 출력된 전압의 최대값은  $\sqrt{2} \times 215[Vrms] \approx 305.47[V]_{max}$ 과 일치하는 결과를 볼 수 있다. 그림 15는 그림 14와 같이 나타난 측정 전압과 실제의 전압을 비교, 검토하기 위하여 오실로스코프로 측정된 결과를 사진으로 나타낸 것이다.

그림 14와 그림 15에서 알 수 있듯이 본 논문에서 구현한 전원계측 및 저장시스템을 이용하여 얻어진 전압 파형과 오실로스코프를 사용하여 실제로 계측한 전압 파형이 일치함을 알 수 있다. 특히 그림과 사진에서 사각형 박스로 표시한 부분에서 알 수 있듯이 고조파가 포함된 부분까지도 패턴이 일치하는 것을 볼 수 있다.

## 5. 결 론

본 논문에서는 소규모 분산전원시스템에 적용하여 사용가능하도록 상대적으로 저가이면서도 16-[bit]와 128 samples per cycle의 데이터 계측 능력을 가지는 전원계측 및 저장시스템을 구현하고, 구현된 시스템의 성능을 검토하였다. 또한 전원 계측 시스템의 실제적인 구현 과정에서 발생하는 회로적인 문제점들과 이를 해결하기 위한 방법에 대해 기술하였으며, 회로 소자의 선택 및 적용 과정에서 개발자가 고려해야할 사항들을 기술하여 향후 유사한 장치의 개발에 도움을 줄 수 있을 것으로 사료된다.

시스템의 구성은 전력용 디지털보호계전기에서 사용되는 소자들을 바탕으로 설계함으로써 향후 보호계전기와의 연계가 가능하도록 하였다.

그리고 시스템의 성능을 비교해 보기 위해 오실로스코프를 이용하여 실측한 결과와 본 논문에서 개발된 장치의 출력을 비교 검토한 결과 서로 일치함을 알 수 있었다. 따라서 전원계측 및 저장시스템은 분산전원시스템의 각종 데이터를 계측하고 모니터링 하는데 활용될 수 있을 것으로 기대된다.

또한 주기 당 128 샘플링하고, 16[Bit] ADC를 사용하여 데이터를 취득하고, 이를 PC에 저장함으로써 신호의 고조파 함유율, distortion, short 및 지락 사고 등 기타 전력 시스템에서 발생하는 사고에 대

한 분석도 가능하다. 따라서 본 논문에서 구현한 시스템은 소프트웨어의 보완으로 중·소규모 전력시스템용 디지털 보호계전로도 활용될 수 있을 것으로 사료된다.

### References

- (1) The Solar Electric House, Stevel J. Strong, Willian G. Scheller, Sustainability press, pp.171-192, 1987.
- (2) A Study on Design of Digital Protective Relay for Transformer Using a DSP, H.S Suh, GB Kweon, Journal of the Korean Institute of Illuminating and Electrical Installation Engineers, 1229-4691, Vol. 17. No. 6, pp.39-46, 2003.
- (3) A study on an ASIC design technique for digital protective relays, Jong-wan Seo, Myong-Chul Shin, IEEE International Symposium on Circuits and Systems, Vol. 4, pp.3910 - 3913 Vol. 4, 2005.
- (4) One-chip Protection Relay Using PLC Home Network, Jong-wan Seo, Myong-Chul Shin, IEEE International Symposium on Consumer Electronics, Vol. 1, pp. F-135 - F-139.
- (5) Design of Microprocessor Based Systems, Nikitas Alexandridis, Prentice Hall, pp.102-103, pp.230, 1993.
- (6) Embedded Systems Handbook, 저자 Zurawski, Richard (EDT), CRC Pr I Llc, pp.140-141, pp.187, pp.192, 2005.

### ◇ 저자소개 ◇

#### 서종완 (徐宗完)

1976년 11월 11일생. 1999년 성균관대학교 전기공학과 졸업(학사). 2001년 동 대학원 전기전자 및 컴퓨터공학과 졸업(석사). 2003~2006년 대우일렉트로닉스 영상연구소 선임연구원. 2001년~현재 동 대학원 전기전자 및 컴퓨터공학과 박사과정.

#### 서희석 (徐熙錫)

1961년 6월 26일생. 1987년 성균관대학교 전기공학과 졸업(학사). 1996년 동 대학원 전기공학과 졸업(박사). 1989~1991년 LG산전연구소 연구원. 1995년~현재 두원공과대학 메카트로닉스과 부교수.

#### 申明철 (申明徹)

1947년 4월 3일생. 1970년 성균관대 전기공학과 졸업. 1978년 연세대 대학원 전기공학과 졸업(박사). 1978년~현재 성균관대 정보통신공학부 교수.