

# K-EMS 전력계통 해석 응용프로그램 개발

- 이육화, 윤상윤, 조운성, 이 진, 최종웅 / LS산전(주)
- 김선구, 이호상 / 한국전력거래소
- 김홍래 / 순천향대학교
- 김건중 / 충남대학교

## 1. 서 론

K-EMS 계통해석 응용프로그램은 실시간 토폴로지 프로세서(Topology Processor : TP), 상태추정(State Estimation : SE) 프로그램, 급전원 조류계산(Dispatcher Power Flow :DPF) 프로그램, 상정사고(Contingency Analysis : CA) 해석 프로그램, 휴전계획(Outage Scheduler : OS) 프로그램, 전압계획(Voltage Var Design : VVD) 프로그램, 송전가능용량(Available Transfer Capacity:ATC) 계산 프로그램, 송전선 과부

하 해소 프로그램, 고장회로 해석(Short Circuit Analysis : SCA) 프로그램, Network Analysis용 Study 모듈, 데이터 변환기(PSS/E 인터페이스)등으로 구성되어 있다.(그림 1. 참조).

K-EMS 용 계통해석 응용프로그램 개발 연구에서는 기존 EMS 실태조사·분석, EMS 기능을 개선하고 국내 전력계통 운영자의 요구사항을 반영한 기술규격서 개발, 기술규격서에 따른 소프트웨어 기능 요구사항 명세서 작성 및 기본설계를 수행한다. 그리고 개발 프로그램의 데이터베이스 구조 분석 및 설계, 기능간 입출력 상호 관계 정립, 계

통해석 응용프로그램 데이터베이스 분석 및 외부 응용프로그램 간의 인터페이스 고려사항 등을 분석하여 세부 프로그램의 상세설계를 수행하여 프로그램 엔진, 그래픽 디스플레이, 데이터베이스 등을 개발하게 된다. 본 논문에서는 K-EMS에서 구현되어야 할 계통해석 응용프로그램 기능들을 기술하였다.

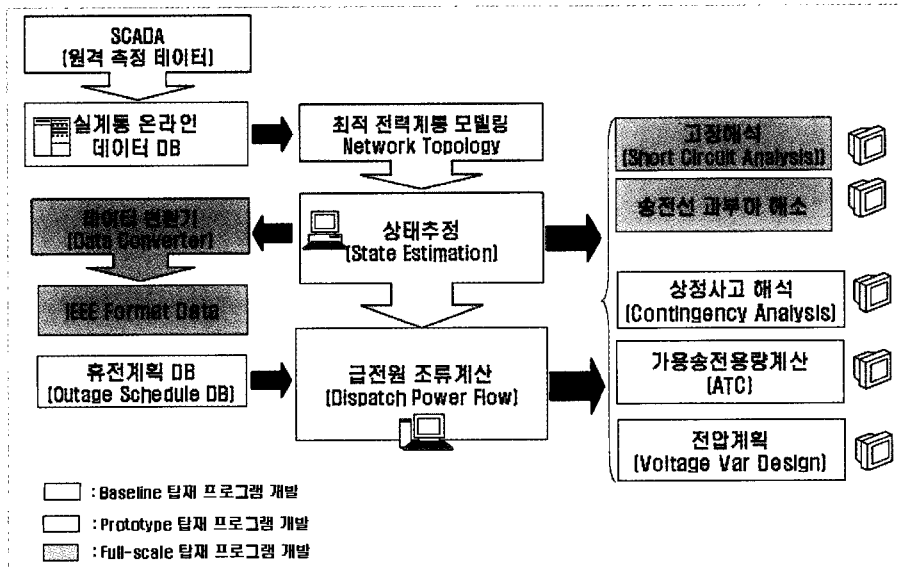


그림 1 계통해석 응용프로그램 구성도

## 2. 본 론

통합 EMS용 계통해석 응용프로그램 개발 단계는 크게 Baseline, Prototype, Full-scale의 3단계로 구분되며 Baseline 단계에서는 응용 프로그램용 데이터베이스 구축, 토폴로지 프로세서, 상태추정, 급전원 조류계산, 휴전계획 등의 프로그램을 개발하고, Prototype 단계에서는 상정사고, 전압계획, 송전 가능 용량 프로그램의 개발을 수행한다. 마지막 Full-scale 단계에서는 고장해석, 송전선 과부하 해소 프로그램 개발을 수행한다. (그림1. 참조)

### 2.1 계통해석용 데이터베이스 구축

EMS에 탑재될 계통 해석 프로그램은 앞서 논의한 TP, SE, DPF, CA 등인데 이들 각각의 입출력을 위한 전용의 DB 구조로는 자원의 낭비가 심할 수 있으며, DB의 수정 변경시의 일관성 또한 문제가 될 수 있다. 또한 EMS NA 프로그램은 주어진 주기내에서 반복하여 시퀀셜하게 여러 가지 소프트웨어가 실행되어야 하

므로 매우 짧은 데이터 입출력 시간을 요구한다. 따라서 모든 응용 프로그램들이 공통으로 사용할 수 있으며 매우 짧은 수행시간에 데이터를 읽고 쓰는 것이 가능한 Database 구조의 설계가 반드시 요구된다. 본 연구에서 개발한 계통해석용 데이터베이스는 Application Common Model(ACM) DB라 명명하는데 어플리케이션 연산 및 화면 출력을 위해 크게 계층적(Hierarchy)(그림 2 구조와 비 계층적 구조의 두 부분으로 구성하였다. 계층적 구조는 포함 및 소속의 1:n 관계를 가지고 있는 것으로 전력회사부터 각 계통설비까지의 정보가 이에 해당한다. 또한 비 계층적 구조는 1:1 관계 또는 독립적 정보들로 해석 옵션, 측정 정보, 알람 기준 등이 이에 해당한다. 계층적 구조에 포함되는 정보들은 또한 정적(Static)인 정보와 동적(Dynamic)인 테이블로 나뉘어지며 동적인 정보는 각 어플리케이션 별로 테이블을 따로 가지는 형태이며 병렬(Parallel) 테이블 구조로 그룹화 하여 입출력 자원의 낭비를 줄일 수 있도록 하였다. 모든 테이블간의 연결은 직접(Direct) 및 간접(Indirect) 인덱스 코드를 사용하여 데

이터로의 빠른 접근이 가능하도록 구성하였다.

### 2.2 토폴로지 프로세서 개발

토폴로지 프로세서(TP)는 스카다로부터 차단기 및 단로기의 On/Off 정보를 받아 현재의 네트워크 연결 상태를 결정해주는 프로그램을 개발하는 것을 목적으로 하며 데이터베이스에서 차단기 및 단로기 정보를 쿼리할 수 있는 기능이 있어야 한

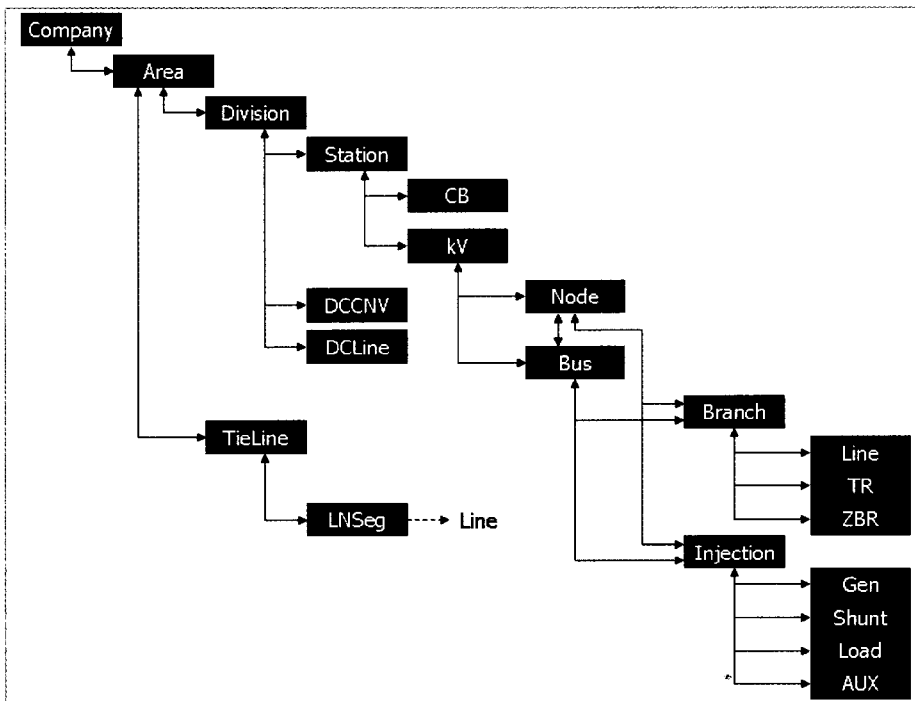


그림 2 계통해석용 데이터베이스(ACM DB) 계층 구조

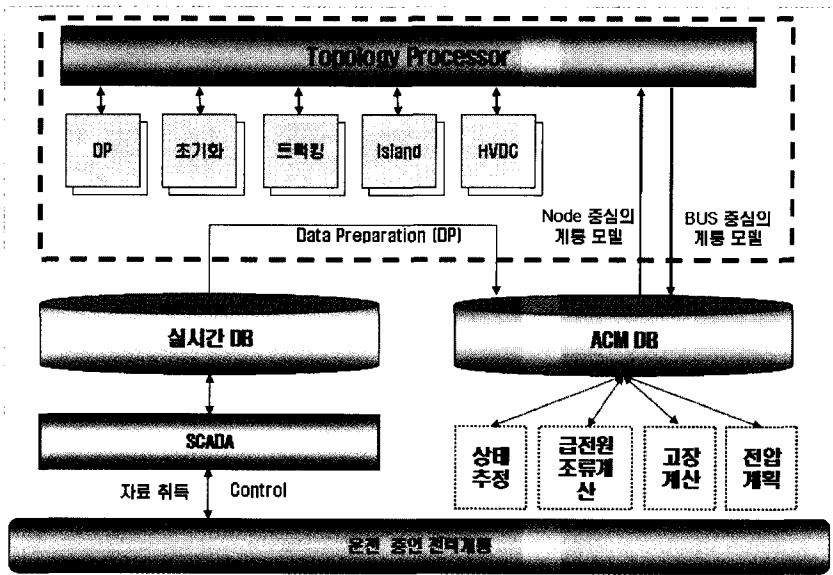


그림 3 토폴로지 프로세서 프로그램 구성도

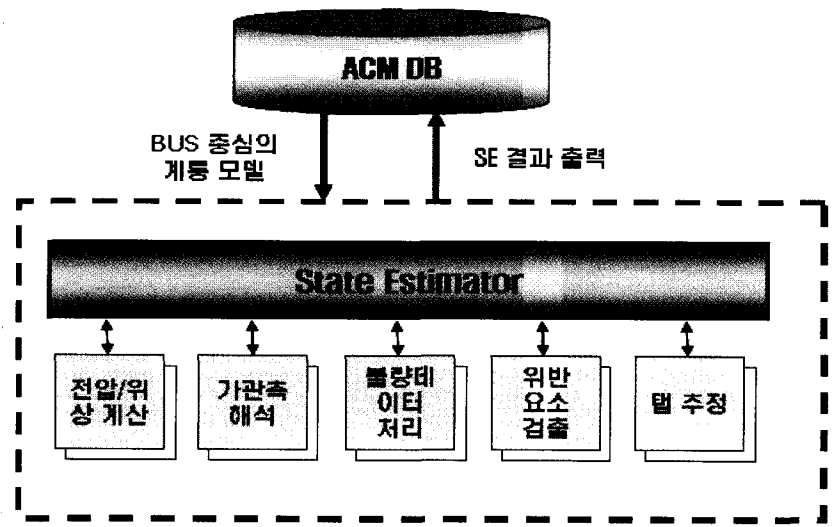


그림 4 상태추정 프로그램 구성도

수행하는 계통해석을 위한 데이터 준비 기능을 가지고 있으며, EMS를 처음 기동하는 경우에는 모든 변전소의 차단기들의 상태를 판단하여 모선을 수행하는 초기화 기능과 평상시 차단기 및 단로기가 변경된 변전소에 대해서만 수행하는 트래킹의 기능, 노드(Node) 중심의 계통 모델을 모선(Bus) 중심의 계통 모델로 변환하는 기능, 고립계통을 체크하는 기능, 계통의 정지 설비를 체크하는 기능, 토폴로지가 변경된 설비를 체크하는 기능, 측정된 변압기 탭(Tap)을 체크하는 기능, 측정된 변압기 탭을 고려한 어드미턴스 행렬을 구성하는 기능, HVDC 시스템에 대한 토폴로지를 체크하는 기능 등을 포함하고 있다. TP의 출력은 응용 프로그램 응용 데이터베이스인 ACM DB에 생성된 모선을 추가하여 다른 응용 프로그램들이 사용 가능하도록 한다. 특히, 고속 실시간 연산을 위해 트래킹 기능을 구축함으로써 계통 해석의 속도를 높이도록 설계/구축하였다. (그림 3. 참조)

다. 구축된 토폴로지 프로세서는 2초마다 변동하는 스카다 실시간 데이터베이스로부터 1~5분단위로 측정 데이터(Status, Analog)를 취득하여 응용 프로그램용 데이터베이스인 ACM에 저장하는 실시간 데이터 스냅샷 및 저장 기능(Data Preparation :DP)이다. 즉, EMS에서

2.3 상태추정 프로그램 개발

본 연구에서 개발되는 상태추정 프로그램은 ACM에 저장된 모선 데이터, 부하 및 발전기 데이터, 토폴로지 데이터를 읽어 오는 데이터 확립 기능, 전압, 전력 등의 측정데이터를 이용하여 모선별 전압의 크기와 위상각

추정 기능, 추정된 상태 정보를 이용한 선로조류전력, 모선주입전력 등을 계산하고 실시간 화면 출력하는 기능, 실제 스카다에서 오류를 포함하는 측정데이터를 불량데이터로 인식 검출하고 이를 제거함으로 불량 데이터로 인한 해석결과의 정확도를 높이는 기능, 계통 가관측성 해석을 통해 물리적, 전기적 고립계통을 판정하고 계통이 가관측하지 않는 경우에 의사값(pseudo data)를 이용하여 가관측성 확보함으로 실계통에서 통신오류 등 다양한 사고에서도 상태추정이 가능케 하는 기능, 현재 계통에서 운영 중인 선로 및 변압기 등 각종 설비의 과부하 검사, 모선 전압제약 위반, 발전기와 동기조상기의 무효전력제약 위반 등을 검출하는 기능을 포함한다. 특히, 실시간 적용이 가능하도록 연산 시간을 획기적으로 줄이는 방법을 고려하고 있으며 측정데이터의 가중치(weights)을 조정하여 빠른 시간내에 수렴할 수 있도록 re-weights 방법들을 구현한다. 이와 아울러 전력설비의 파라미터 추정 기능으로 변압기 탭 위치를 추정 기능을 가지고 있으며, 실시간으로 한국전력 계통 부하역률 계산 및 총손실 계산, 수렴한 계치, 최대반복연산횟수 등과 같은 제어변수 입력 기능 등을 포함한다. 이와 같이 다양한 계통 토폴로지 및 상태에서도 현재 데이터에 근거한 상태추정을 제공하도록 구축되어 있다. (그림 4. 참조)

#### 2.4 급전원 조류해석 프로그램 개발

급전원 조류해석의 목적은 현재의 계통 상태 및 이전에 저장된 계통에서 다양한 급전원 조류해석 모의가

가능하도록 하는 것이다. 이를 위해서 본 연구에서는 현재 실시간으로 운전되는 계통 데이터를 스터디용 데이터베이스에 복사하여 사용하는 기능과 이전에 저장된 케이스 사용하는 기능, 단기 미래 계통의 휴전 정보를 이용하여 조류해석을 수행하는 기능 3가지 기능을 제공하고 있다. (그림 5 참조) 이상의 다양한 케이스 데이터를 이용하여 급전원은 실계통 운전 중에도 임의로 조류해석을 수행할 수 있고, 그 결과를 또한 저장할 수 있다. 최대 10명이 동시에 진행을 하도록 되어 있다. 한편 급전원의 편의를 고려하여, 화면을 통하여 현재의 계통 상태나 이전 저장된 계통에 대해서 수행할 수 있는 기능, 수렴오차와 프로그램 파라메타 제어 기능, 발전기 출력과 Tap-changing 변압기와 이상기(phase shifter)의 탭 최대/최소값/step size 등을 지정할 수 있는 기능을 포함하고 있다. 또한 변압기나 커패시터/리액터 등을 특정 모선전압을 제어할 수 있도록 지정할 수 있으며 뉴턴-랩슨법, 가우스-자이텔법, DC법에 의한 조류계산이 가능하며, 노드(node, 모선)의 전압크기와 각도, 선로(branch)의 조류량, 영역별 조류량 등이 계산 가능하다. 또한 변전소 차단기 등을 조작하여 토폴로지 변경시에 조류해석을 수행할 수 있도록 되어 있다. 급전원 조작으로 생성된 계통해석 결과는 실시간 화면과 동일한 스터디 화면상에 보여지며 또한 별도의 리포트 기능으로 출력(화면, 문서)이 제공되며 수행된 조류계산 결과는 별도 DB에 저장할 수 있다.

#### 2.5 휴전계획 프로그램 개발

본 연구에서 개발되는 EMS용 휴전계획 프로그램은 현재 계통에 설치된 송변전설비들에 대한 신규 휴전계획 및 검토 기능, 승인 기능등이 있다. 여기서 신규 휴전 계획 입력 기능으로는 Main 휴전 설비의 입력 차단기 및 단로기 정보는 자동으로 추가할 수 있으며, Main 설비의 휴전 계

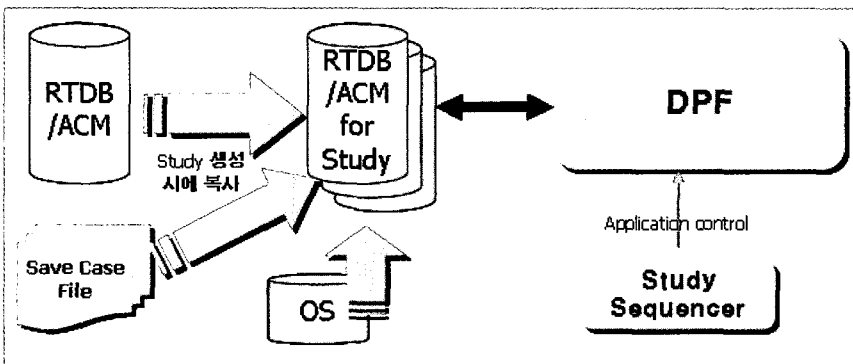


그림 5 급전원 조류해석 프로그램 구성도

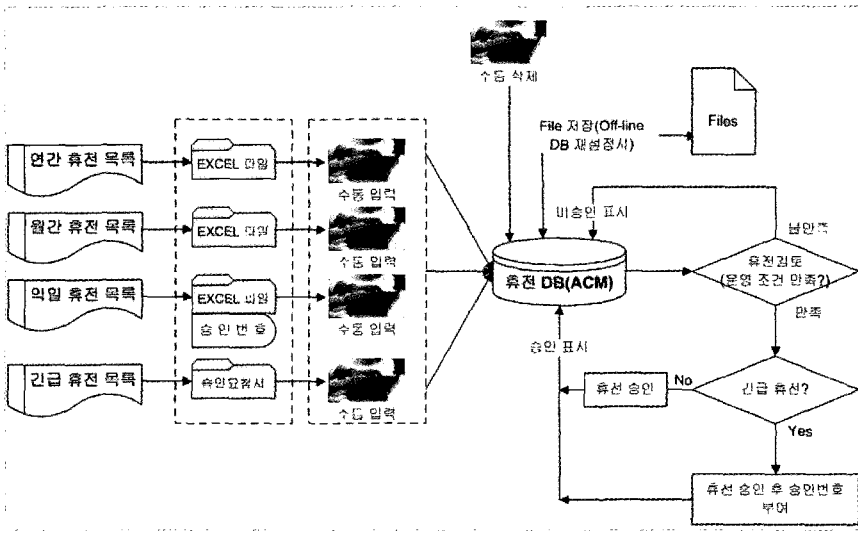


그림 6 휴전계획 프로그램 구성도

력산업의 효율성 및 경쟁력 제고에 기여할 것으로 기대된다. 또한 국내 기술력 확보 및 EMS 기술력 검증으로 경제적인 유지보수, 해외도입비 절감, 해외 수출이 기대된다. 우리나라 전력계통 구조에 적합한 계통 해석 응용프로그램 개발을 활용하여 전력계통 운영이 가능하도록 K-EMS를 개발할 예정이다.

[참고 문헌]

획은 수동으로 입력하는 것으로 하며, Full Scale 단계에서 각 사업소의 엑셀 파일 형식이 일체화되며, KEMS DB의 Data 내용(변전소 명(한글명) 등)이 확정되면 엑셀 파일을 직접 Feeding하여 처리할 수 있도록 되어 있다. 신규 휴전 계획의 검토를 위한 DB 제공 기능으로는 신규 휴전 설비의 검토를 위해 ACM Database 형태로 보관 하며 DPF 등에서 사용할 수 있도록 되어 있다. 휴전 승인 기능은 검토가 완료된 휴전계획을 승인하는 MMI 제공, 승인된 휴전계획 중 긴급 휴전에 승인번호 자동부여 기능 제공한다. 또한, 월간/연간 휴전 계획 검토 기능과 Time Chart 형태의 휴전계획 검토 기능이 포함되어 있다.(그림 6. 참조) 이와 같은 휴전 정보는 급전원 조류해석과 연결되어 단기 미래 계통 모의에 활용할 수 있다.

3. 결 론

K-EMS 계통해석 응용프로그램 개발은 토폴로지 및 상태추정, 급전원 조류해석 등 실시간 전력계통 운영의 핵심기술의 확보를 가능케 하여 향후 전력산업환경 변화에 국내 기술력으로 유연하게 대응할 수 있어 전

- [1] F.Maghsoodlou, R. Masiello, and T. Ray, "Energy Management Systems", IEEE Power & Energy Magazine, vol.2, no.5, pp.49-57, 2004.
- [2] 한국전력거래소, KEMS Technical Specification ver2.0, 2006.
- [3] J. Wu and N. N. Schulz, "Overview of CIM-oriented database design and data exchanging in power system applications", Power Symposium, pp.16-20, 2005
- [4] Singh, N. and Glavitsch, H., "Detection and identification of topological Errors in on line power systems analysis", IEEE Trans., Vol. 6, No. 1, Feb. 1991
- [5] 전력IT국책과제 "통합 EMS용 전력계통 해석 프로그램 개발", 1차년도 중간보고서
- [6] L. Holten, A. Gjelsvik, S. Aam, F. Wu and W. Liu, "Comparison of Different Methods for State Estimation," IEEE Trans. On Power Systems, Vol. 3, No. 4, pp. 1798-1806, 1988.
- [7] Ali Abur and Antonio Exposito, Power System State Estimation, Marcel Dekker, 2004.