

K-EMS Hardware 구축

■ 이명희, 이원상, 김인현, 이봉길 / 한국전력거래소(KPX)
 ■ 최진우, 여현구 / 바이텍정보통신

1. 개요

본 고에서는 국내 독자 기술로 개발되고 있는 한국형 에너지관리시스템(K-EMS)의 Configuration(구성), 주요기능 및 K-EMS가 수용할 각종 응용프로그램별 특성을 감안한 CPU, Memory 등 세부 항목에 대한 최적의 하드웨어의 구축방안에 대하여 소개한다. 특히 K-EMS의 hardware 규격선정에 관한 절차와 방법 소개를 통해 전력IT 기술을 방대한 전력계통의 자료취득 및 관리에 적용한 응용사례를 체계적으로 제시하고자 한다.

2. K-EMS Configuration

K-EMS는 현재 운영중인 EMS(AREVA사 제작)를 대체할 제품으로 우선 천안지사 내에 위치한 후비급전소에 설치될 예정이며 backbone 네트워크를 중심으로 분산구조로 구성된다. K-EMS는 2007년에는 Baseline(Single System), 2008 ~ 2010년에는 full redundancy가 구비된 Prototype 및 Fullscale System으로 단계적으로 진화할 예정이며 2007년에 설치될 Baseline의 구성도는 그림 1과 같다.

한편 이 설비는 향후 나주로 이전 예정인 중앙급전소 EMS설비 교체시 원칙적으로 동일한 설비 및 구조로 구축될 예정이며 2010년 연구개발이 완료될 시점에서의 구성도는 그림 2와 같다.

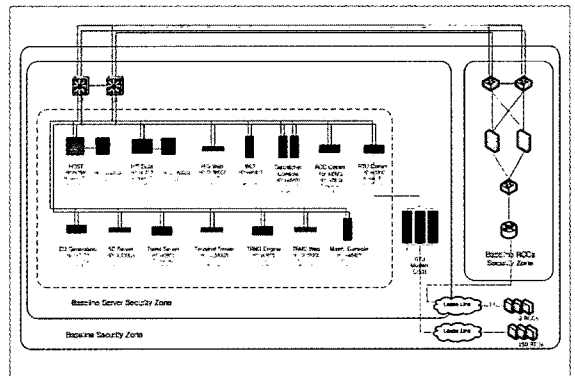


그림 1 K-EMS Baseline 시스템구성도

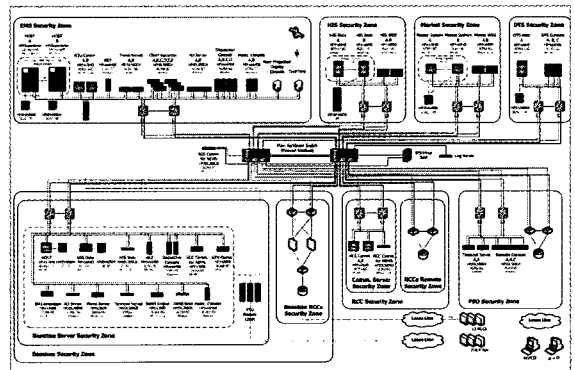


그림 2 K-EMS Fullscale 시스템구성도

3. 시스템 구성방안 및 주요 기능

3.1 K-EMS Host Server

EMS Host 서버는 K-EMS의 핵심이며 SCADA, 자동

발전제어(AGC), 계통해석(NA) 등 EMS의 주요 응용프로그램이 운영되는 핵심 설비로 두개의 서버 중 하나는 'Active', 또 다른 하나는 'Standby' 기능을 하는 주·예비 개념으로 동작되며 두 개의 서버는 Data Replication 메카니즘에 따라 동기화된다. Standby Host서버의 제어절차는 이중화된 LAN 및 cross-connected된 serial link를 통하여 Active 서버의 동작상태를 감시할 수 있도록 개발되며 Standby EMS서버는 상기 두개의 링크에 장애가 발생하면 'Active' 역할을 넘겨받는다.

EMS서버는 급전원에게 GUI를 직접 제공하며, 기타 user들에게는 Terminal서버를 통하여 제공된다.

K-EMS의 Host 서버는 Itanium2를 프로세서로 사용하는 HP-UX 서버중 High-end급인 rx7640 또는 rx8640를 사용한다.

3.2 Local Area Network

모든 서버와 워크스테이션들은 고속의 스위칭기능을 보유한 Gbps 대역의 이중화된 LAN에 접속되며 모든 컴퓨터로부터 연결된 두 개의 LAN connection은 응용 프로그램에 동일한 상태를 제공하는 'fail-over mechanism'을 적용한 'Teamed Configuration'으로 동작된다. 프린터와 같이 상대적으로 덜 중요한 장비들은 100Mbps의 인터페이스를 이용하며 네트워크와 단일 연결 된다.

시스템 성능 및 다양성을 위하여 중앙급전소 EMS시스템과 천안지사의 후비급전소간의 연결은 1Gbps 및 100Mbps 등의 전용선을 이용하며 정확한 주파수 측정 및 시각동기를 위하여 각 K-EMS시스템에도 GPS 장치가 시설된다.

3.3 RTU 및 전단처리장치(FEP)

K-EMS의 전단처리장치(FEP)는 향후 최대 250개의 RTU와 통신할 수 있도록 설계하였으며 통신 프로토콜은 1980년대의 생산 중단된 RTU 및 TSB, Harris 프로토콜 등 제작사 고유의 통신 프로토콜에서 IEC 국제규격(IEC60870-5)에 근거한 DNP3.0으로 거의 교체되었다. 현재 FEP가 통신하여야 할 원격소 장치(RTU)는 총

149개이며 그 구성은 다음과 같다

- 54개의 KDN RTU(48개는 DNP 3.0, 6개는 L&N protocol 사용)
- 40개의 유호 RTU (DNP 3.0 protocol 사용)
- 39개의 태광 RTU (DNP 3.0 protocol 사용)
- 16개의 기타 RTU (DNP 3.0 protocol 사용)

전송속도는 현재 운영중인 EMS에서 사용중인 9600bps로 운영할 예정이며 통신회선은 보안을 위하여 전용회선을 사용할 예정이다. K-EMS의 전단처리장치(FEP)는 Itanium2를 프로세서로 사용하는 HP-UX 서버를 사용하며 다중포트의 통신카드를 장착하여 원격소장치와 연결된다.

현재 전력거래소의 환경에서 EMS host는 각각의 전단처리기(Fep, 경로 'A' 및 'B')를 통하여 현장설비(RTU)와 통신을 한다. 주·후비시스템 공히 만약 하나의 전단처리기에서 장애가 발생하여 RTU로 접근이 불가능한 경우 예비(stand-by) 전단처리기가 그 역할을 대신한다. 또한 하나의 시스템에서 두개의 전단처리기가 모두 RTU 접근이 불가능할 경우(예: 경로 A 고장), 해당시스템은 다른 시스템(주 또는 후비시스템)의 전단처리기로부터 취득된 데이터(예: 경로 'B')를 system간 Link(경로 'C')를 통하여 취득할 수 있다. 또한 K-EMS에서는 RTU에서 직접적인 Data 취득이 불가능하기 때문에 후비급전소에서 취득되는 RTU 데이터를 'Listening Mode' (경로 'D')를 이용하여 취득하고 개발 시 시험할 예정이다.

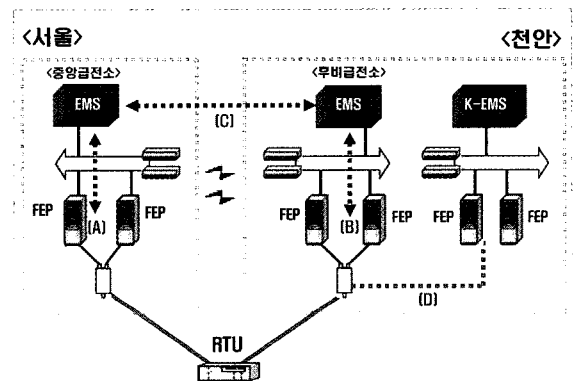


그림 3 K-EMS RTU데이터 취득 방안

3.4 자료연계장치 (RCC Comm.)

K-EMS에서 사용하는 control center간의 통신규약은 기존의 EMS와 마찬가지로 모두 ICCP(Inter Control Center Communication Protocol)을 사용한다. 향후 주·예비 급전소의 내부적인 통신은 양 측의 Host 서버간 ACE(Adaptive Communication Environment)라는 공개소프트웨어를 통해 이루어진다. K-EMS는 현재와 같이 11개의 한전 지역급전소(RCC)와 한강수력 제어소, 제주EMS 등 총 13개의 Control Center와 연결될 예정이며 최소 T1급(1.544Mbps)의 전용회선을 이용한다.

자료연계를 위한 기능들은 직접 EMS Host서버에서 제공되지 않고 RCC Comm. 이라는 이중화된 자료연계용 전용서버에 의하여 제공된다.

3.5 Historical System and Archiving

Historical Information System(HIS)는 다음의 기능들을 제공한다.

- EMS서버의 실시간 취득자료 보유
- 필요 설비로의 데이터 복사
- 과거데이터 추출 및 표시

또한 HIS는 이중화된 저장장치에 저장된 공통 데이터베이스를 공유하는 두개의 서버로 구성된 Oracle 10g Real Application Cluster(RAC)에 기반을 두고 있다. 데이터 저장기간은 데이터의 종류에 따라 다르며 예를 들어 트렌드 표시를 위한 저장데이터는 최소 3,000포인트이며 매 주기별, 1분 평균, 5분 평균치를 35일동안 저장한다. K-EMS는 Fullscale system 개발기간동안 System Backup 장치를 구축하여 정의된 보유기간 후에는 자동으로 주기적인 백업을 시행할 계획에 있다.

한편 급전소의 급전원들은 실시간 LAN상의 Web서버에서 기동되는 Web 기반의 application을 통하여 HIS 서버에 저장된 data에 접근할 수 있다.

Historical Information server는 Baseline 시스템의 경우 HP의 High-end급인 rx6600을 적용하였으며 대용량의 데이터 저장을 위하여 4TB의 외부디스크 장치를 구비하고 있다.

3.6 Security

K-EMS시스템의 보안을 위하여 Firewall을 기본으로 침입차단시스템(IPS), Viruswall 등 실시간 EMS LAN을 보호하기 위한 장치등이 LAN상에 설치되고 또한 EMS의 경우 주요정보통신기반시설로 지정되어 있어 원칙적으로 사내 OA망과는 연결될 수 없도록 하고 있다.

EMS application으로의 접근은 사용하는 워크스테이션의 Login ID나 user account, 또는 양쪽 모두에 의하여 제한할 수 있으며 원격지에 대한 제어명령 전송은 제한될 수 있도록 설계되었다.

Real-time LAN의 바깥쪽에 있는 외부 사용자들에게 제한된 전력계통 화면을 제공하기 위해서 서버군별로 차별화된 Security Zone을 구축하여 보안을 강화하였으며 모든 서버와 W/S에 virus 검색 소프트웨어가 가동되고 anti-virus 관리 콘솔에 의해 자동적으로 update 되도록 하였다.

4. General Servers/Workstations

상기 기술된 주요 서버들 이외에 취득된 데이터를 다양한 방법으로 가공하여 Digital Indicator, Chart 프로그램등으로 제공하는 'Trend Server', On-line 상에서 운전되고 있는 대용량 데이터베이스의 직접적인 입력/수정/삭제가 어려움으로 Offline에서 먼저 작업 후 On-line시킬 수 있는 'DB Generation 서버', Trend 서버에서 가공된 데이터들을 직접 화면 등에 표출해주는 'Chart Recorder' 등 일반적인 용도의 서버 및 급전원용 콘솔(3 monitor) 및 유지보수용 콘솔(2 monitor) 등이 구축되어 있다.

5. 통합자원관리시스템(TRMS)

K-EMS 시스템은 각기 다른 운영체제를 사용하고 다른 사양으로 구성된 노드들로 구성되어 있으며, 통합자원관리시스템(TRMS)는 K-EMS 각 노드의 상태와 내부 프로세스를 종합적으로 감시하는 시스템이다. 또 K-EMS는 각 노드간에 다양한 프로토콜(TCP/IP, CORBA, SNMP, SYSLOG 등)을 사용하므로 이들을 통

합하여 관리하기 위한 인터페이스 어댑터가 필요하다. TRMS는 내부에 통합인터페이스 어댑터를 채용하여 다양한 프로토콜을 표준프로토콜로 변환하여 데이터 교환이 이루어지며, TRMS의 주요 기능으로는 각 노드들의 상태와 프로세스 구동여부를 감시하는 SMS(System Management), 네트워크 장치의 성능과 장애발생 여부를 감시하는 NMS(Network Management), 항온항습기와 UPS와 같은 환경설비들의 감시와 원격제어를 수행하는 FMS(Facility Management)등이 있다. TRMS는 노드의 성능 및 상태정보를 수집하고 이를 DB화하여 저장하는 TRMS 관리서버와 웹을 통해 DB 조회, 시스템 감시 등을 수행하는 TRMS 콘솔서버로 구성된다.

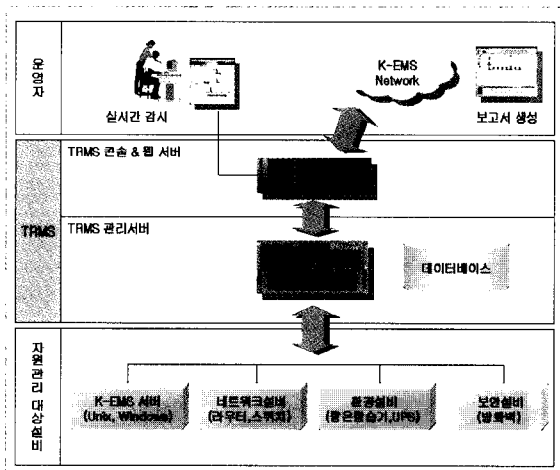


그림 4 통합자원관리시스템(TRMS) 구성

6. K-EMS 하드웨어 규격선정(Sizing)

정보시스템의 개발 및 유지보수에 대한 기준은 과거 등에서 제정한 'S/W 개발비 산정기준'을 준용하고 있다. 그러나 이 기준은 Business Computing 환경을 기준으로 작성되었고, 전력계통 제어를 비롯한 각종 공정제어시스템 구축 환경에 부적합할 뿐 아니라 시스템의 뼈대(Frame)를 구성하는 H/W의 규모 산정이 누락되어 있는 상태이다. 이에 기존의 EMS 도입 시 해외 벤더가 공급하는 하드웨어를 사용해왔던 전력거래소의 입장에서는 국내 자체개발로 이루어지는 EMS의 각종 Application을 감안한 최적의 하드웨어 규격산출 방

안을 연구하여 K-EMS개발에 적용하였다.

본 산정방안은 K-EMS개발자들에 의해 개발이 되고 국내·외의 EMS 및 System 구축방면에 정통한 전문가들에 의한 자문을 통하여 완성되었다.

6.1 K-EMS 하드웨어 Sizing 기본개념

6.1.1 CPU

- I/O, 어플리케이션 중심의 CPU 할당
- 인터럽트 핸들링 중심 : 어플리케이션의 순차적 또는 동시 다발적 실행 여부에 따라 CPU 개수 산정(특정 어플리케이션의 CPU 점유 시 타 어플리케이션을 위한 다른 CPU 할당)
- 어플리케이션을 compile 한 후 instruction 수를 계산하여 데이터 프로세싱에 필요한 CPU cycle 수를 산정하여 CPU 결정
- Disturbance(worst case)시에도 계통운영의 요구 사항을 수행 가능

6.1.2 Memory

- Disk I/O를 줄이고 EMS 시스템의 전반적인 성능 저하를 막기 위해 충분한 여유를 확보(I/O가 증가 시 시스템 성능에 큰 영향)
- N개의 스타디가 실행 될 경우, N개의 RTDB용 메모리 size 및 NA program용 메모리 산정

6.1.3 Disk

- Disk 용량 보다는 처리량에 중점(EMS 성능관련 중요 요소)
- Large I/O 감안하여 Disk cache memory 크기 산정
- 계통운영을 위한 data는 외장디스크에, O.S 등 그 이외의 data는 내장 디스크에 저장하는 것을 원칙으로 함.
- 고가용성, 안정성을 위해 RAID 구성(내장, 외장)

6.1.4 Network

- Redundant로 구성은 되지만 Single network이 모든 traffic을 처리 할 수 있어야 함

- LAN traffic은 40% 미만이어야 함

6.2 K-EMS Sizing 주요 대상항목

6.2.1 Host

EMS 시스템의 host node로서, 전체 시스템 node 관리 및 응용프로그램 실행, 데이터베이스 관리 등을 수행하며 시스템을 구성하는 모든 node의 기동 및 정지, Network상태, 시스템 Configuration 관리 및 감시 기능 제공한다. CPU, Memory, Disk장치가 중요 사이징 대상이다.

6.2.2 RTU Communication Server

RTU 장치로부터 발,변전소 운전정보를 취득하는 시스템으로서 RTU로부터 수신된 실시간 전력정보를 RTU Communication Server를 통해 EMS Host 장치와 Historical Server 등 각 Node에 실시간으로 전송한다.

2초 주기로 Data를 취득하는 동안 RTU와 RTU Communication Server간 통신이 인터럽트 손실 없이 처리 되도록 하는 것이 중요하다.

6.2.3 HIS Data Server

관계형 데이터베이스를 구축하여 시스템 host로부터 수집된 데이터를 주기적으로 전송받아 정해진 보고서 데이터 형식에 맞추어 취득된 정보를 처리하고 저장하는 기능을 제공한다. 고속의 데이터 검색과 업데이트를 처리할 수 있는 CPU, Memory, Disk 사이징이 중요 대상이다.

6.2.4 Disturbance

전력설비의 고장(또는 사고) 발생 등 시스템 외란 시에는 평상시 보다 높은 비율로 알람이 발생되고, 각각의 사이클 마다 보다 많은 어플리케이션이 수행되며, 발생된 문제를 조치하기 위해 빠른 디스플레이 응답시간을 필요로 한다.

6.2.5 혼란상황(disturbance condition)에서의 과부하 처리

시스템에 과중한 부하가 걸리는 혼란한 상황에서도 급전원들이 필요로 하는 성능(처리속도 및 응답시간)을 충족해야 한다. 안정적인 계통운영 상태에서의 평균적인 성능치에 대한 시스템구성이 아닌, 최악의 상황에서 전력계통운영설비 상태의 변화에 대한 응답과 디스플레이 및 알람 processing, 어플리케이션 처리가 완벽하게 이루어져야 한다.

6.2.6 주,예비 시스템간의 완전한 분리

주, 예비 시스템은 시스템 고장에 대비하여 디스크 공유 없이 완전히 분리되어야 하며, 주·예비 시스템 간 완벽하고 최신의 데이터를 유지해야 한다. 또한 복구 정보나 계통해석기능을 통한 스터디 정보는 양쪽 시스템에 저장 되어야 한다.

7. 기대 효과

과제를 수행하면서 조사한 최신 기술동향 및 해외도 입사례 등을 기술조사 자료집 등으로 발간하여 개발자들에게 제공하였는데 이를 더욱 체계적으로 유지·보완하고, 공정관리를 위해 개발한 “공정 및 자료관리시스템”, 분야별 개발한 프로그램들을 통합 검증시험시 variance 관리를 위한 “시험관리시스템(ToPAS, Total Project Administration System)”, 앞에서 기술한 EMS Server 등 하드웨어 규격산정을 위한 “Sizing system”, EMS 및 부대설비를 종합적으로 감시하기 위한 “통합 자원관리시스템(TRMS, Total Resource Management System)” 등을 EMS와 Package화하고, 우리의 계통운영 및 시장운영 경험 등을 활용하여 현재 한전이 진행하고 있는 동남아, 아프리카 등의 신형 전력기술 수요 국가에 발전소, 송배전설비 수출과 병행하여 계통운영과 시장운영시스템 및 운영기술을 같이 수출하는데 매우 큰 시너지 효과가 기대된다.