

Anti-Jamming GPS 시스템을 위한 적응형 디지털 신호 처리에 관한 분석

준회원 한 정 수*, 정회원 김 기 윤**, 김 석 중**, 김 현 도**, 종신회원 최 형 진*

Analysis of Adaptive Digital Signal Processing for Anti-Jamming GPS System

Jung-Su Han* *Associate Member*, Ki-Yun Kim**, Seok-joong Kim**,
Hyun-do Kim** *Regular Members*, Hyung-Jin Choi* *Lifelong Member*

요 약

본 논문에서는 GPS 수신기로 유입되는 간섭 및 재밍 신호를 효율적으로 제거 또는 억압하기 위해 배열 안테나(array antenna)를 적용한 항 재밍(anti-jamming) GPS 시스템을 설계하고 운용 방안을 제시하였다. 특히 제안하는 안테나 구조 및 운용 방안은 전통적인 6 원형 배열 안테나(6 circular array antenna) 구조에서 중앙에 1 개의 소자를 추가한 7 배열 원형 안테나 구조로써 주어진 간섭 및 재밍 환경 하에서 전력 효율적으로 운용된다. 아울러 적응형 배열 안테나를 사용하여 디지털 신호처리를 수행할 경우 성능이 우수한 것으로 잘 알려진 STAP(Space Time Adaptive Process)와 SFAP(Space Frequency Adaptive Process)를 적용하고 두 방식의 구조 및 복잡도에 관한 분석, 그리고 동일한 복잡도(Complexity) 조건에서 다양한 재밍 환경에서의 BER 성능 비교를 수행하였다.

Key Words : GPS anti-jamming system, Array antenna, STAP, SFAP

ABSTRACT

In this paper, we propose a design of GPS anti-jamming system and its operational method, which can effectively suppress interference and jamming signals induced on GPS receiver. The 7-array antenna used in the proposed system is composed of conventional 6 equi-spaced circular elements with one element on the center of antenna and can be efficiently operated under power-constrained conditions. Furthermore, in this paper, we analyze the structure and complexity of STAP and SFAP which are well known techniques in adaptive array antenna signal processing, and we compare the BER performances between STAP and SFAP in various jamming environment based on the same complexity.

I. 서 론

GPS(Global Positioning System)는 총 24 개의 위성으로부터 위성의 위치, 시간 및 기타 오차 보정 요소에 관한 정보를 받아 사용자의 정확한 위치를 측정하기 위한 위치 측정 시스템이다. 현재 GPS는

군사 및 민간 영역의 육지, 해상, 항공 부분의 다양한 분야에서 이용되고 있으며, 특히 군사적 측면에서의 활용은 민간의 영역보다 훨씬 더 중요한 위치를 차지하고 있다. 일례로 정밀 유도 무기에는 목표물을 정확하게 타격할 수 있도록 필수적으로 GPS가 장착되어 있다.

※ 본 연구는 2006년 정부(교육인적자원부)의 재원으로 한국학술진흥재단의 지원을 받아 수행된 연구임(KRF-2006-611-D00022)

* 성균관대학교 정보통신공학부 (hjchoi@ece.skku.ac.kr), ** 삼성탈레스 기술 연구소 (kiyun.kim@samsung.com), (°:교신저자)

논문번호 : KICS2006-12-542, 접수일자 : 2007년 1월 8일, 최종논문접수일자 : 2007년 7월 13일

기본적으로 GPS는 최소 3 개의 위성으로부터 전파를 수신하여 삼각 측량법에 의해 위치를 결정할 수 있으나, 시간 정보의 오차 보정을 통해 더욱 정확한 위치 정보를 얻기 위해 총 4 개의 위성으로부터 동시에 전파를 수신한다. 그러나 이러한 GPS의 치명적인 단점은 지구 상공 2 만km 만큼 떨어진 위성에서 보내온 전파가 지상 수신기에 도달할 때 신호 전력이 미약하여 간섭 및 의도적인 재밍(jamming)에 취약하다는 것이다. 이 때문에 특히 군사적 목적으로 GPS를 사용할 경우 의도적인 재밍과 간섭에 의해 본래의 기능을 발휘하지 못하는 경우가 발생할 수 있으므로, 최근 이에 대한 심각성과 대책 마련의 필요성을 인식하고 항 재밍(anti-jamming) GPS 연구에 대한 관심을 기울이고 있다. 국내에서는 국방 과학 연구소를 중심으로 몇 개의 GPS 전문연구실에서 이에 관한 연구를 최근 시작하였고, GNSS Workshop (국제 심포지엄) 및 국내 학회지에 몇 개의 논문이 소개되었다^{[1],[2]}. 그러나 국내의 경우 아직 아날로그 방식의 위상천이기(Phase-shifter)를 제어하거나^[1], 각 안테나 경로마다 단일 이득을 곱하여 제어하는 간단한 형태의 디지털 빔형성(beamforming) 기법을 적용하는 단계에 머물고 있다^[2]. 한편 국외의 경우 GPS 위성을 보유한 미국의 국방성 또는 대형 방산 업체를 중심으로 연구가 활발히 진행되고 있으나, 군사 목적의 기밀 기술로 분류되어 있어서 이에 관한 상세 문헌을 찾아보기 어렵다.

본 논문에서는 GPS 수신기로 유입되는 간섭 및 재밍 신호를 효율적으로 제거 또는 억압할 수 있는 배열 안테나(array antenna)를 적용한 항 재밍 시스템을 설계 제안하고 적응형 배열 안테나를 사용하여 디지털 신호처리를 수행할 때 가장 널리 사용되며 성능이 우수한 재밍 제거 방식으로 거론되는 STAP(Space Time Adaptive Process)과 SFAP(Space Frequency Adaptive Process)을 적용하여 다양한 재밍 환경에서의 성능비교를 수행하였다. 이론적으로 STAP 및 SFAP은 동일한 성능을 나타낸다고 알려졌으나^[3], 일반적으로 STAP 방식은 광대역 잡음에 효과적이며 SFAP은 협대역 잡음에 효과적인 것으로 보고되었다^[4]. 그러나 아직 항 재밍 GPS 시스템을 위한 두 방식간의 다양한 재밍 환경에서의 본격적인 비교 연구를 수행한 문헌은 찾기가 힘들며, 특히 설계 방식에 따라 구현 복잡도(STAP의 경우는 탭(tap) 수, SFAP의

경우는 FFT 크기 및 적용률)와 성능이 다르기 때문에 제안 설계 방식에 대한 상세 성능평가가 요구되어 이를 수행하였다. 또한 본 논문에서는 해외 선진사에서 널리 사용되는 4 배열 소자, 원형 6 배열 소자 구조와는 다르게 7 배열 구조 안테나를 도입하고 이에 대한 전력 효율적인 운용 방안을 제안하였다.

본 논문의 구성은 다음과 같다. II장에서는 제안하는 항 재밍 GPS 시스템 구조를 기술하며, III장에서는 제안하는 배열 안테나 구조 및 운용 방안에 대한 내용을 제시한다. IV장에서는 STAP 및 SFAP과 관련한 적응형 디지털 신호 처리 기술에 대한 분석 내용을 기술하며, V장에서는 본 논문에서는 제안하는 항 재밍 GPS 시스템의 성능을 다양한 재밍 환경에서 분석한다. 그리고 마지막으로 VI장에서 본 논문의 결론을 맺는다.

II. 항 재밍 GPS 시스템

2.1 기존의 항 재밍 GPS 시스템

GPS에 대한 재밍 신호를 억압 또는 제거하기 위한 기술 적용은 GPS 수신기의 여러 신호 수신 단계에서 수행될 수 있다^{[5],[6]}.

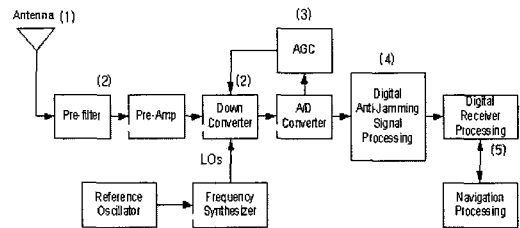


그림 1. GPS 수신기에 적용 가능한 항 재밍 기술

그림 1은 일반적인 GPS 수신기에 항 재밍 기술이 적용 가능한 5개의 지점들을 나타낸 것이다^[5]. 이와 같이 다양한 단계에서 적용 가능한 항 재밍 GPS 기술 중 (1)번 지점의 안테나 부분과 (4)번 부분의 디지털 신호처리 기술을 이용하여 빔 (beam)을 제어하는 기법이 가장 큰 재밍 대응 성능을 기대할 수 있다^[6].

본 논문에서는 항 재밍 GPS 시스템 설계를 위해 배열 안테나를 이용한 적응형 신호처리 기술에 초점을 맞춘 항 재밍 GPS 시스템을 제안한다. 이 경우 위성 신호 방향에 좁은 빔폭의 빔을 형성하여 이득을 높이는 빔 조향 어레이 (beam steered array)

기술을 사용할지 재밍 신호 방향에 널 (null)을 형성하여 재밍 신호를 억압하는 널 조향 (null steered array) 기술을 사용할 지의 여부를 결정해야 한다.

일반적으로 항 재밍 GPS 시스템에서는 위성 신호의 동기를 잃어버렸을 경우나 강한 재밍 환경에 의해 긴 시간 동안 신호 수신에 실패할 수 있으므로 위치정보 획득에 실패할 경우가 발생할 수 있으므로 재머(jammer) 신호의 방향을 추정하고 그 방향에 널링(nulling)을 수행하는 기법을 사용하고 있다. 그러나 본 논문에서는 그림 3과 같이 관성항법장치 (INS; Inertial Navigation System) 와 연동되어 GPS 가 현재 자신의 위치 및 위성의 신호 방향을 활용하여 신호원 방향으로의 지향성 빔형성 및 재밍 방향으로 널링이 가능한 항 재밍 GPS 시스템을 설계하였다.

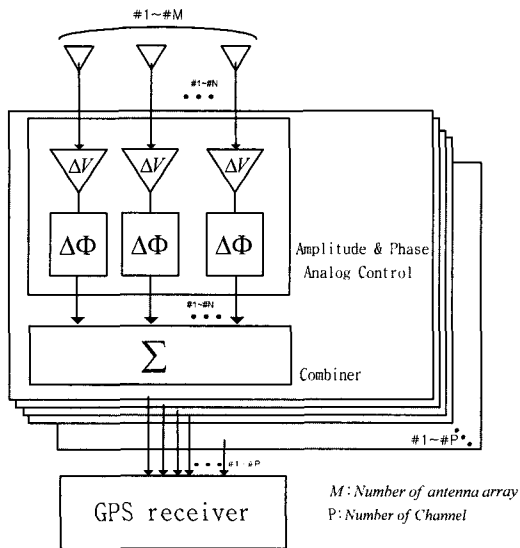


그림 2. 기존의 항 재밍 GPS 시스템 구조

현재까지 국내에서 개념연구 단계로 이루어진 항 재밍 GPS 시스템은 그림 4와 같이 4 개의 안테나 배열 소자 (element)를 사용하고, 아날로그 단의 증폭과 위상천이기를 제어하는 구조였다¹¹⁾. 그러나 최근 진보된 DSP 및 ASIC 디지털 신호처리 기술을 적용한다면 아날로그 단에서 신호 제어를 수행하지 않고 디지털 단에서 빔패턴 형성을 위한 위상 제어를 수행할 수 있으며, 보다 신속하고 정확한 신호처리 결과를 기대할 수 있어 우수한 간섭 제거 성능을 기대할 수 있다. 미국 선진 방산 업체인 Raytheon 에서는 전체 디지털 (full digital)

기법을 적용한 항 재밍 GPS 시스템을 출시하였다. 또한 아날로그 단의 전기적 신호 경로의 차이 보상 과정인 칼리브레이션 (Calibration) 기능도 디지털 에서는 손쉽게 수용하여 처리할 수 있는 장점이 있다.

2.2 제안하는 항 재밍 GPS 시스템

그림 3은 제안하는 항 재밍 GPS 시스템 구조도이다. 총 4 개 이상의 위성으로부터 신호를 수신하여야 하므로 4 개 이상의 수신 채널이 마련되어야 한다. 그림에서 P는 수신채널 수를 의미하며, M은 안테나 배열 수를 의미한다.

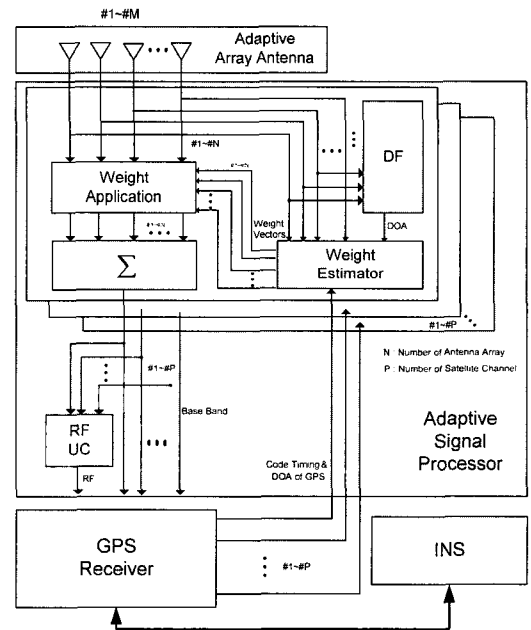


그림 3. 제안하는 항 재밍 GPS 시스템 구조

제안하는 항 재밍 GPS 시스템은 크게 적응형 배열 안테나 (adaptive array antenna), 가중 벡터 추정기 (weight estimator), 가중 벡터 적용부 (weight application), 그리고 DOA (Direction of Arrival) 추정기로 구성된다. GPS 신호원 의 방향은 관성항법장치 (INS)로부터 획득하며, DOA 추정기는 적응형 안테나에 수신된 신호를 이용하여 재밍 신호의 방향을 검출한다. 또한 본 논문의 설계에서는 항 재밍 시스템이 GPS의 기저대역 신호 (baseband signal)와 바로 직결되거나, 혹은 기존의 GPS에 장착될 수 있도록 별도의 RFUC (Radio Frequency Up Converter)를 마련하였다. 가중 벡터 추정기는 획득된 GPS 신호원 의 방향과

GPS 수신기에서 받은 코드 시점 정보를 이용하여 재밍 신호를 제거하고 원하는 신호의 신호 전력을 최대화할 수 있는 가중 벡터를 추정한다.

가중 벡터 추정기에서 추정된 가중 계수는 적응형 배열 디지털 신호처리로 잘 알려진 STAP의 수신 공간-시간 벡터 (space-time vector) 혹은 SFAP의 수신 공간-주파수 벡터 (space-frequency vector)의 가중 계수로 사용되며, 최종적으로 수신 신호 벡터와 가중 벡터가 곱해진 후 누적기를 통해 합쳐진 신호는 재밍 성분이 제거된 신호로 GPS 수신 신호의 입력 신호가 된다.

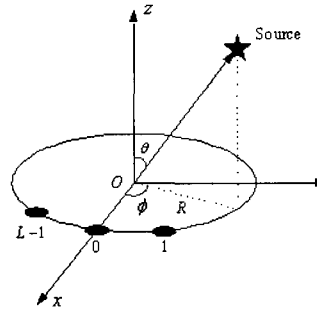


그림 4. 일반적인 원형 배열 안테나 구조

III. 제안하는 배열 안테나 구조 및 운용 시나리오

배열 안테나를 사용하는 적응형 빔 형성기는 일반적으로 배열 안테나의 소자 수, 배열 안테나의 구조 및 소자간 거리 등에 따라 성능이 좌우된다. 따라서 목표하는 성능을 얻기 위해 장착대상, 수신 신호와 간섭 신호의 특성, 안테나 구조의 복잡도와 성능 개선과의 트레이드오프 (trade off)를 고려하여 최적의 배열 안테나 구조 및 디지털 신호처리 방식을 결정해야 한다.

본 논문에서는 군용 목적으로 다양한 시스템에 장착을 고려하여 배열 구조는 간단하면서 저 전력으로 운용될 수 있고 개선된 성능을 보이는 안테나 배열 구조 및 운용 시나리오를 제안하고자 한다. 기존의 배열안테나 구조는 국내의 경우 4 배열 형태의 정 사각 배열 안테나 구조를 사용하고 있으며, 해외에서는 최근 6 개의 원형배열 안테나 구조를 일반적으로 제시하고 있다. 본 논문에서는 원형 6 배열과 같은 크기의 소형이면서도 의도적인 재밍 시나리오에 효과적으로 대처할 수 있는 7 개의 원형 배열 안테나 구조를 설정하고 전력 효율적인 시스템 운용 방안을 제시하였다.

3.1 원형 배열 안테나 구조 분석

그림 4는 일반적인 원형 배열 안테나 (circular array antenna)의 구조로서 평면 배열 안테나는 양각 (elevation angle) θ 와 방위각 (azimuth angle) ϕ 에 의해서 방향 벡터가 설정되며, 원형 배열 안테나의 방향 벡터는 식 (1)과 같이 표현된다⁷⁾. 조향 벡터 (steering vector)는 “array manifold vector” 라고도 하며 DOA (Direction of Arrival)을 찾고 빔포밍을 위해 사용된다.

$$s(\phi, \theta) = \begin{bmatrix} e^{j\frac{2\pi}{\lambda}R \sin\theta \cos\phi} & e^{j\frac{2\pi}{\lambda}R \sin\theta \cos(\phi - \frac{2\pi}{L})} & \dots & e^{j\frac{2\pi}{\lambda}R \sin\theta \cos(\phi - \frac{2\pi}{L}(L-1))} \end{bmatrix}^T \quad (1)$$

여기서 L 은 배열 수를 의미하며 만일 (ϕ, θ) 방향으로 다중 신호원 중 i 번째 신호원에 대한 복소 벡터를 표현하면 다음과 같이 나타낼 수 있다.

$$\underline{s}_i = \left[\exp(j2\pi f_0 \tau_1(\phi, \theta_i)), \dots, \exp(j2\pi f_0 \tau_L(\phi, \theta_i)) \right]^T \quad (2)$$

i 번째 신호원이 만들어 낸 평면파에 대한 l 번째 배열에서의 각기 다른 추정 시간들은 다음과 같이 나타낼 수 있다.

$$\tau_l(\phi, \theta_i) = \frac{\underline{l}_l \cdot \hat{\nu}(\phi, \theta_i)}{c} \quad (3)$$

여기서 \underline{l}_l 은 위치 벡터이고, $\hat{\nu}(\phi, \theta_i)$ 은 (ϕ, θ_i) 방향으로의 단위 벡터, c 는 신호 전파 속도를 나타낸다. 만일 기준 배열과 비교하여 l 번째 배열 신호가 식 (3)과 같은 지연을 가진다면 i 번째 신호원은 다음과 같이 나타낼 수 있다.

$$m_i(t) e^{j2\pi f_0(t + \tau_l(\phi, \theta_i))} \quad (4)$$

일반적으로 각 배열에 도달한 신호의 변화가 메시지 신호의 변화에 거의 영향을 주지 않는다고 가정한다면, 즉 $m_i(t) e \cong m_i(t + \tau_l(\phi, \theta_i))$ 의 관계가

성립한다면 M 개의 신호원으로부터 배경 잡음 (AWGN; Additive White Gaussian Noise)과 함께 유입되는 전체 신호는 다음과 같이 나타낼 수 있다.

$$x_i = \sum_{i=1}^M m_i(t) e^{j2\pi f_o(t+\tau_i(\phi_i, \theta_i))} + n_i(t) \quad (5)$$

이 경우 배열 안테나의 최종 출력은 다음과 같이 나타낼 수 있다.

$$y(t) = \sum_{i=1}^L \omega_i^* x_i(t) \quad (6)$$

여기서 *는 공액 복소 (complex conjugate)를 의미하며, 가중 계수 벡터는 다음과 같이 표현된다.

$$\underline{w} = [w_1, w_2, \dots, w_L]^T \quad (7)$$

결국 배열 안테나의 출력은 다음과 같이 간단한 행렬 형태로 표현할 수 있다.

$$y(t) = \underline{w}^H \underline{x}(t) \quad (8)$$

여기서 T 및 H 는 전치행렬 (Transpose Matrix) 및 복소 공액 전치 행렬을 의미한다.

만약 $\underline{x}(t)$ 가 평균이 0인 스테이셔너리 프로세스 (stationary process)로 간주된다면, 주어진 가중 계수 벡터 \underline{w} 에 대하여, 평균 출력은 다음과 같이 얻어진다.

$$P(\underline{w}) = E[y(t)y^*(t)] = \underline{w}^H R \underline{w} \quad (9)$$

여기서 R 상관 행렬로서 다음과 같이 정의한다.

$$R = E[\underline{x}(t) \underline{x}^H(t)] \quad (10)$$

원형 배열 안테나를 사용할 시 일반적으로 60° 등 간격의 6 배열 안테나가 사용된다. 이 경우 4 배열 안테나보다는 우수한 재밍 대응 성능을 기대할 수 있으나 크기와 전력 소모 면에서의 손실을 감수해야 한다. 그러나 그림 5에 보인 바와 같은 7 배열 안테나는 6 배열 안테나와 동일 크기를 가지면서 전력 효율적으로 운용될 수 있는 장점을 지닌다.

그림 5의 구조는 기존의 6 원형 배열 안테나

구조에 추가로 중심에 1 개의 중앙 안테나를 배치한 것이다. 이 구조는 기본적으로 6 배열 원형 안테나와 동작 원리가 같으나, 재밍 신호가 존재하지 않을 경우 추가된 1 개의 중앙 안테나만 동작하도록 한다. 즉, 재밍 신호의 유무에 따라 전체 배열을 모두 이용할 지 여부를 ON/OFF 형태로 동작하는 구조이다. 재밍 신호의 유무 결정은 GPS 시스템의 복조 성능으로 판단한다. 이와 같이 설계된 배열 안테나 구조는 재밍 신호가 존재하지 않을 경우에도 동작하는 기존의 적응형 신호 처리에 의해 발생하는 전력 낭비를 줄일 수 있는 장점이 있으며, 재밍 환경에서는 7 개의 배열을 이용하게 되므로 기존 6 배열 원형 안테나에 비해 널링 성능을 향상되며 좀 더 강인한 재밍 대응 성능을 얻을 수 있는 장점을 지닌다.

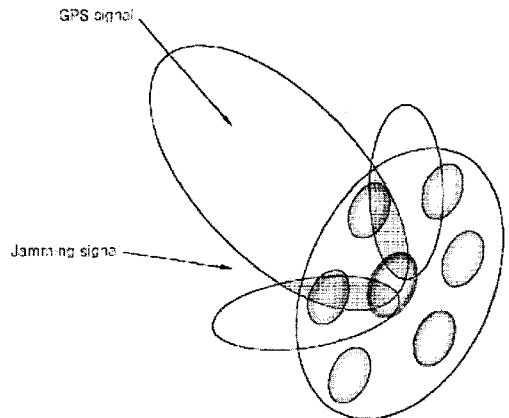
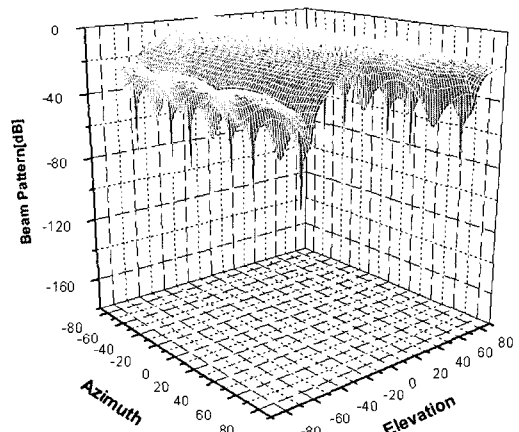
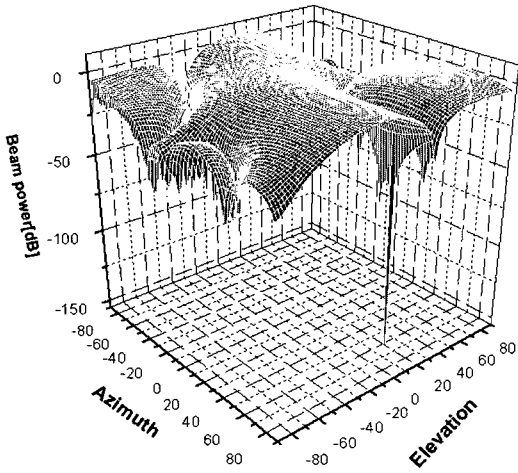


그림 5. 제안하는 7 배열 안테나 구조



(a) 재밍 신호가 없는 경우



(b) 재밍 신호가 존재하는 경우

그림 6. 7 배열 안테나의 빔패턴

그림 6 (a)는 앞의 수학적 분석을 통하여 설계한 원형 배열 안테나의 기본 빔패턴이다. 여기서 수신 신호의 양각과 방위각은 각각 0° 로 가정하였다. 보는 바와 같이 수신 신호의 방향으로 빔이 형성됨을 확인할 수 있다. 그림 6 (b)는 수신 신호의 양각과 방위각은 각각 0° 이고, 재밍 신호의 양각과 방위각은 각각 20° 와 60° 인 경우에 대해 설계 안테나의 빔패턴을 나타내었다. 수신 신호 방향으로 빔이 형성되며, 재밍 신호의 방향으로 널(null)이 됨을 확인할 수 있다.

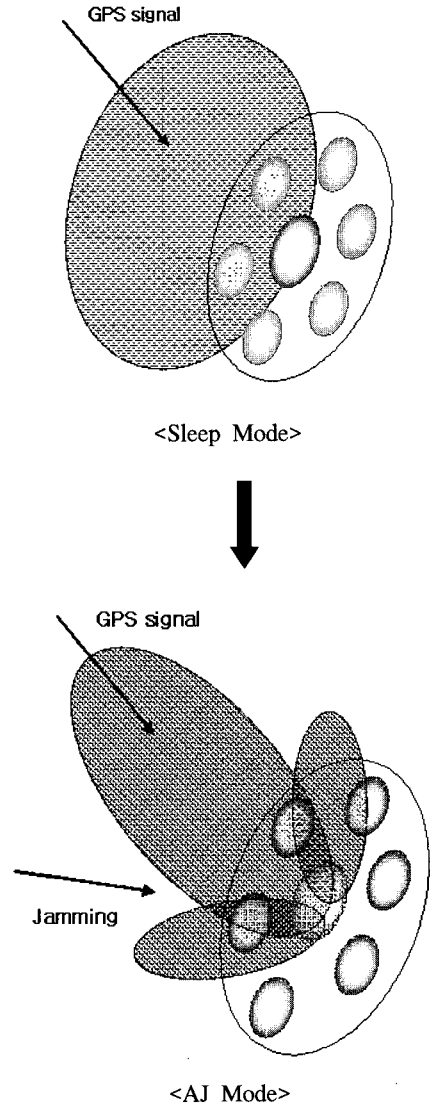
3.2 운용 시나리오

본 절에서는 제안된 7 배열 안테나의 운용 시나리오에 대해 설명한다. 먼저 운용 동작 개념도를 그림 7에 나타내었다. 시스템 운용은 초기에 GPS를 장착한 플랫폼의 여건에 따라 신호의 방향을 알 수 없는 경우와 GPS 신호의 방향을 알 수 있는 경우로 나누어 동작된다.

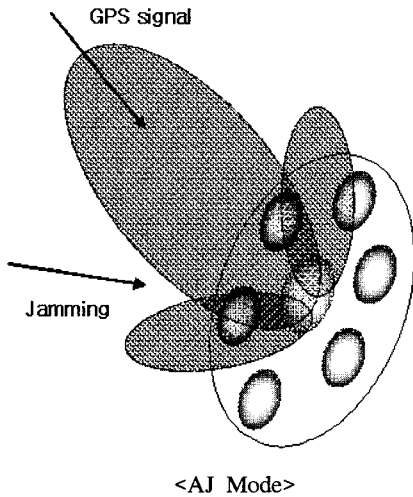
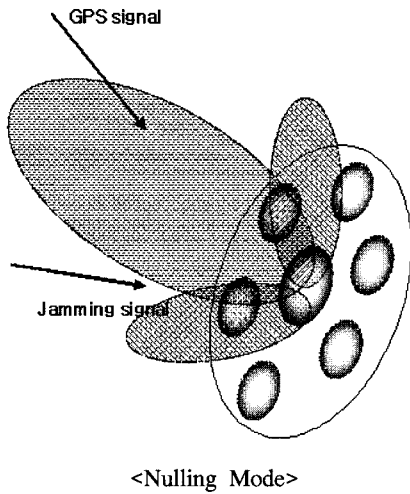
그림 7 (a)는 초기 위치 정보를 알 수 있는 경우로서 크게 슬립 모드 (Sleep Mode)와 AJ (Anti-Jamming) 모드로 나뉜다. 슬립 모드는 초기 위치를 설정한 GPS 장착 시스템이 재밍 신호의 영향을 받지 않는 상태의 모드로서 7 개의 배열 중 중앙 소자를 제외한 주위의 6 개의 배열을 오프(off)하고 항 재밍 기능이 없는 어느 GPS 시스템과 마찬가지로 중앙 배열만을 이용하여 GPS 신호를 수신한다. 이러한 슬립 모드의 설정으로 재밍 신호가 존재하지 않을 경우 적응형 신호처리

동작을 수행하지 않음으로써 전력 사용을 최소화할 수 있다.

AJ 모드는 GPS 장착 시스템이 재밍 환경 아래 놓여 있을 시 중앙 안테나를 포함한 주위의 6 개의 배열을 가동 (on) 시키고 STAP/SFAP 방식의 디지털 신호처리를 적용하여 수신 신호의 방향으로 빔포밍을 수행하고 재밍 신호의 방향으로 널링을 수행하는 모드이다. 즉, AJ 모드를 통해 재밍 신호를 제거하게 되며 이 후 다시 재밍 환경에서 벗어나게 되면 다시 슬립 모드로 전환하여 전력 사용을 최소화할 수 있도록 운용한다.



(a) 초기 위치 정보를 알 수 있는 경우

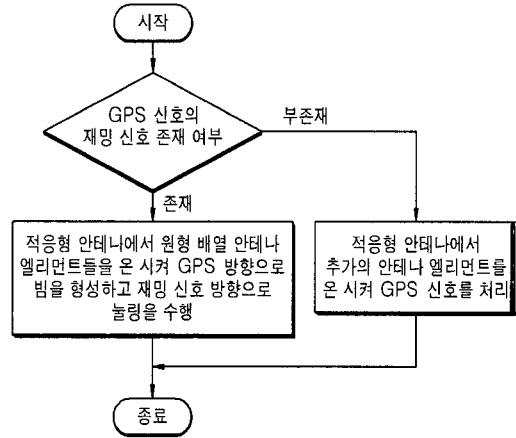


(b) 초기 위치 정보를 알 수 없는 경우

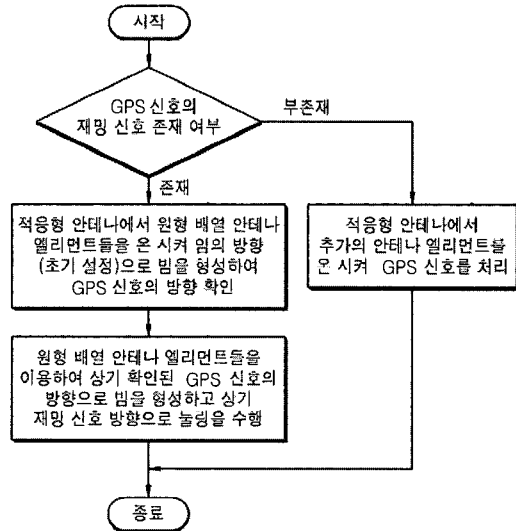
그림 7. 시스템 동작 개념도

그림 7 (b)는 초기 위치 정보를 알 수 없는 경우로서 크게 널링 모드 (Nulling Mode)와 AJ 모드 그리고 슬립 모드로 나뉜다. 널링 모드는 중앙 소자 주위의 6 개의 배열을 가동시키고 STAP/SFAP 방식의 적용을 통한 항 재밍 디지털 신호처리를 수행하는 모드다. 그러나 GPS를 장착한 플랫폼이 처음 가동 시 재밍 신호의 영향으로 위치 정보를 알 수 없는 경우에는 수신 신호의 방향은 임의의 초기 (Initial) DOA 방향으로 설정하고 수신 신호 방향을 서치 (search)해 가며 재밍 신호를

제거해 나간다. 널링 모드의 동작을 통해 GPS 신호의 방향을 찾게 되면, 널링 모드에서 AJ Mode로 넘어가게 되며, 이 후 다시 재밍 신호의 영향을 받지 않게 되면 다시 슬립 모드로 전환하여 전력 사용을 최소화하는 방향으로 운용된다.



(a) 초기 위치 정보를 알 수 있는 경우

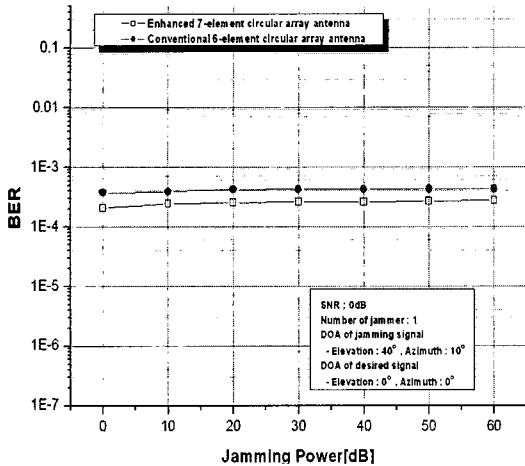


(b) 초기 위치 정보를 알 수 없는 경우

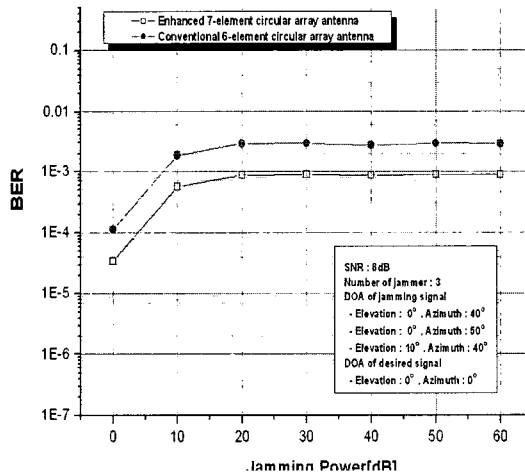
그림 8. 시스템 동작 개념도

그림 8은 앞서 설명한 운용 방안을 흐름도로 도시한 것이며, 그림 9 (a), (b) 는 각각 단일 재밍 신호가 존재하는 환경과 3 개의 재밍 신호가 다중으로 존재하는 환경에서 J/S (재밍 신호 대 신호 전력 비율)에 따라 6 배열 원형 안테나 구조와 제안된 7 배열 안테나 구조 간에 BER 성능을 비교한 것이다. 7 배열 안테나의 구조가

기존의 6 원형 배열 안테나 구조보다 우수한 재밍 대응 성능을 보이며, 이를 통해서 7 개 원형 배열 안테나의 구조는 기존의 6 원형 배열 안테나 보다 전력 효율 면에서나 재밍 대응 성능 면에서 우수한 방식임을 확인할 수 있다.



(a) 1 개의 재밍 신호 환경



(b) 3 개의 재밍 신호 환경

그림 9. 안테나 구조에 따른 BER 성능 비교

IV. 적응형 디지털 신호 처리 기술

제안된 항 재밍 GPS 시스템은 배열 안테나에 입력된 시간-공간 신호는 적응형 신호 처리를 통하여 원하는 신호 방향으로 안테나 빔패턴 형성 및 재밍 신호 방향으로의 널링을 위한 가중 벡터 추정을 수행하게 되며, 본 논문에서는 제안된 방식의 적응형 디지털 신호처리를 위한 기법으로

시간 영역에서 신호 처리를 하는 STAP과 주파수 영역에서 신호 처리를 하는 SFAP을 적용하였다.

본 절에서는 STAP 방식과 SFAP 방식에 대한 간략한 내용을 기술하였으며, 제안된 항 재밍 GPS 시스템에 적용 시의 복잡도를 비교 분석하였다.

4.1 가중 벡터 추정 알고리즘

가중 벡터 추정 알고리즘으로 적용되는 MMSE (Minimum Mean Square Error) 방식은 다음과 같다⁸⁾. 수신된 신호와 원하는 신호간의 오차 제곱 평균값인 비용 함수 (Cost Function)는 이산 신호 (discrete signal) 형태의 식 (11)로 나타낼 수 있다.

$$J = E[d(n) - y(n)]^2 \quad (11)$$

여기서, $d(n)$ 는 원하는 신호이고, $y(n)$ 은 수신된 신호이다. 식 (11)을 풀어서 정리하면 비용 함수는 식 (12)와 같다.

$$\begin{aligned} J &= E[d(n) - y(n)]^2 \\ &= E[(d(n) - \mathbf{w}^H \mathbf{x}(n))(d(n) - \mathbf{w}^H \mathbf{x}(n))^*] \\ &= \mathbf{w}^H E[\mathbf{x}(n)\mathbf{x}(n)^H] \mathbf{w} - E[d(n)\mathbf{x}(n)^H] \mathbf{w} \\ &\quad - \mathbf{w}^H E[\mathbf{x}(n)d(n)^*] + E[d(n)d(n)^*] \end{aligned} \quad (12)$$

비용 함수를 최소화하기 위해 식 (12)를 미분한 결과를 0으로 설정하면 식 (13)과 같다.

$$\nabla J = -2\mathbf{p} + 2\mathbf{R}\mathbf{w} = 0 \quad (13)$$

여기서, \mathbf{R} 은 안테나에 대한 입력 신호 $\mathbf{x}(n)$ 에 대한 식 (10)과 같은 상관 행렬로서 $\mathbf{R} = E[\mathbf{x}(n)\mathbf{x}(n)^H]$ 이고, \mathbf{p} 는 어레이 안테나에 대한 입력 신호 $\mathbf{x}(n)$ 과 원하는 신호 $d(n)$ 간의 상호 상관 행렬 (Cross Correlation Matrix)로서 $\mathbf{p} = E[\mathbf{x}(n)d(n)^*]$ 이다.

식 (13)에서 비용 함수를 최소로 하는 \mathbf{w} 가 최적의 가중 계수로서 MMSE 방식으로 구해진 최적의 가중 계수 \mathbf{w}_{opt} 는 식 (14)와 같다.

$$\mathbf{w}_{opt} = \mathbf{R}^{-1} \mathbf{p} \quad (14)$$

4.2 STAP (Space Time Adaptive Process)

그림 10은 STAP 방식의 구조로서 적응형 배열 안테나의 각 안테나 소자에 추가적으로 트랜스버설 필터 (transversal filter) 개념의 FIR (Finite Impulse

Response) 필터를 도입하여 재밍 신호를 제거하는 구조로 설명할 수 있다.

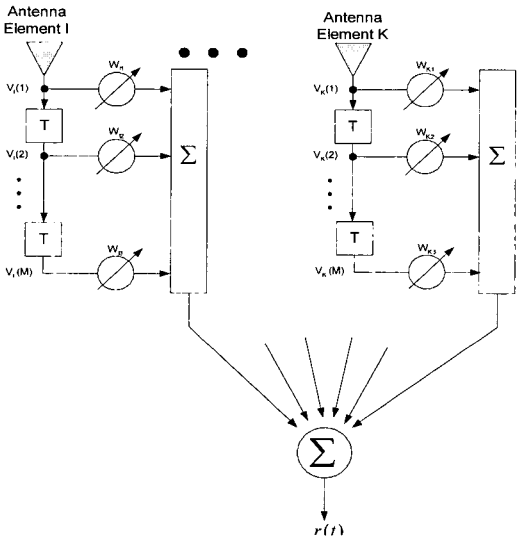


그림 10. STAP 방식의 구조도

각 배열 안테나의 FIR 필터 계수들은 배열 안테나에 입력되는 공간적인 신호들과 FIR 필터에 대한 시간적인 신호들의 조합인 공간-시간 (space-time) 신호 벡터를 이용하여 가중 벡터를 추정하며, 추정된 가중 벡터는 각 배열 안테나의 FIR 필터 계수로 적용되어 재밍 신호를 제거한다.

MMSE 방식을 적용한 STAP 방식 가중 벡터 추정의 경우 $MK \times MK$ 크기를 갖는 상관 행렬 $R = E[x(n)x(n)^H]$ 에 대한 역행렬 연산이 필요하기 때문에 배열 안테나의 소자 수 혹은 탭 (tap) 수 증가에 따라 복잡도 (complexity)가 급격히 증가하는 단점이 있다. STAP 방식의 안테나 수와 탭 수에 따른 복잡도는 식 (15)와 같이 나타낼 수 있다⁸⁾.

$$C_{STAP} = 32(PK)^3 F_u + (8KP - 2)F_s \quad (15)$$

4.3 SFAP (Space Frequency Adaptive Process)

그림 11은 SFAP 방식의 신호처리 구조를 나타낸 것이다. SFAP 방식은 각 안테나 배열에 FFT (Fast Fourier Transform)와 IFFT (Inverse Fast Fourier Transform)를 적용하여 주파수 영역에서의 적응형 신호 처리를 통해 재밍 신호를

제거하는 방식이다.

각 배열 안테나에 수신된 신호들은 FFT 사이즈만큼의 버퍼에 저장된 후 FFT를 통하여 주파수 영역의 신호로 변환되며, 가중 벡터는 배열 안테나에 입력되는 공간적인 신호들과 FFT 통과 후의 주파수 영역 신호들의 조합인 공간-주파수 (space frequency) 신호 벡터를 이용하여 추정된다. 추정된 가중 벡터는 각 주파수 빈 (bin)의 계수로서 적용되어 재밍 신호 제거를 수행한다.

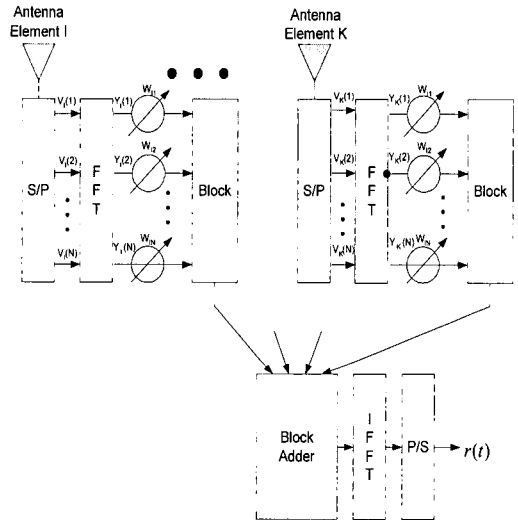


그림 11. SFAP 방식의 구조도

SFAP 구조의 가중 벡터 추정은 각 빈 (또는 sub-band) 에 대한 독립적인 가중치를 계산하므로 MMSE 방식 적용 시 상관 행렬 $R = E[x(n)x(n)^H]$ 에 대한 역행렬 연산 과정에서 행렬 크기가 $N \times N$ 으로 감소하나 FFT 와 IFFT 연산이 필요하기 때문에 복잡도가 증가한다. SFAP 방식의 안테나 수와 탭 수에 따른 복잡도는 식 (16)과 같이 나타낼 수 있다⁸⁾.

$$C_{SFAP} = 32(K)^3 M F_u + F_s [8K - 2 + (K + 1)(2 + 5 \log_2 M)] \quad (16)$$

여기서, K 는 배열 안테나의 소자 수, M 은 주파수 빈 수 (FFT 크기)이며, F_u 는 가중 벡터의 갱신률, F_s 는 샘플률이다. 식 (16)에서 SFAP 방식은 안테나 수와 주파수 빈 수 증가에 따라 복잡도가

STAP 과 달리 $(K)^3M$ 으로 증가하는 반면에 FFT 동작의 복잡도가 추가되는 것을 알 수 있다.

4.4 STAP 방식과 SFAP 방식의 복잡도 비교
두 방식의 복잡도 비교를 위하여 기중 벡터 갱신률인 F_v 는 1 kHz를 적용하였으며, 샘플률 F_s 는 GPS 시스템의 칩 속도인 1.023 MHz로 설정하였다.

그림 12는 7 배열 안테나 적용 시 식 (15)와 식 (16)을 이용하여 나타낸 탭 수 및 주파수 빈 증가에 따른 STAP과 SFAP 의 복잡도를 비교한 그래프이다.

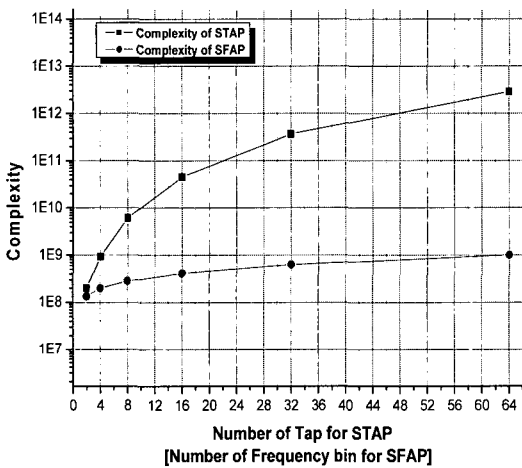


그림 12. STAP 방식과 SFAP 방식의 복잡도 비교

STAP 방식의 탭 수 증가에 따른 복잡도가 SFAP 방식의 주파수 빈 증가에 따른 복잡도보다 더 크음을 알 수 있다. 또한 4 개의 탭을 적용한 STAP 방식과 64 개의 주파수 빈을 적용한 SFAP 방식의 복잡도가 유사함을 알 수 있는데, 이 결과를 바탕으로 다음 절의 시뮬레이션에서 동일 복잡도의 조건하에서 STAP과 SFAP 간의 성능 비교를 수행하였다.

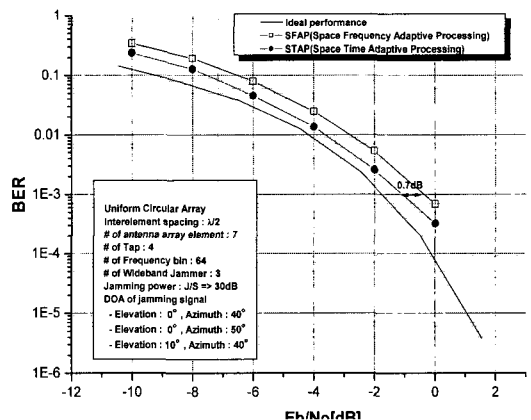
V. 컴퓨터 모의 실험 결과

본 절에서는 본 논문에서 제안하는 항 재밍 GPS 시스템의 성능을 협대역 및 광대역 재밍 환경에서 STAP 방식과 SFAP 방식을 적용하여 비교 성능 평가를 수행하였다. 표 1에는 본 논문에서 적용된 시뮬레이션 파라미터를 나타내었다.

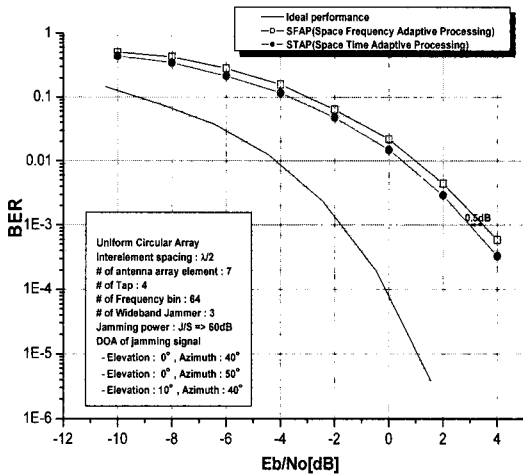
표 1. 컴퓨터 모의 실험 환경

Parameter	Value
칩 속도	1.023Mcps
PN 코드	C/A code
변조 방식	BPSK
확산 계수	20460
배열 구조	6-원형 배열 안테나 7 배열 안테나
재밍 종류	광대역 재밍, 협대역 재밍

그림 13은 광대역 재밍 환경에서의 제안된 7 배열 안테나 구조의 성능평가 결과이다. 3 개의 광대역 재밍 신호가 존재하는 환경을 가정하였으며 $J/S=30$ dB 및 $J/S=60$ dB 로 나누어 모의 실험을 수행하였다. 실험 결과 두 방식 모두 효과적으로 재밍에 대처하는 것을 알 수 있으며, 광대역 재밍 환경에서는 BER=10e-3 기준으로 STAP 방식이 SFAP 방식보다 $J/S=30$ dB 에서는 0.7 dB, $J/S=60$ dB에서는 0.5 dB 정도의 우수한 성능을 나타내었다. STAP이 SFAP보다 다소 우수한 성능을 보이는 이유는 SFAP의 경우 주파수 영역에서의 추정을 통해 재밍 성분을 제거하기 때문에 주파수 빈의 해상도 (resolution)에 의존하여 성능이 좌우된다. 따라서 광대역 재밍 환경에서는 시간 영역에서의 연속적인 추정을 통해 재밍을 제거하는 STAP 방식이 SFAP 방식보다 상대적으로 안정적으로 동작 가능하다는 것을 알 수 있다.

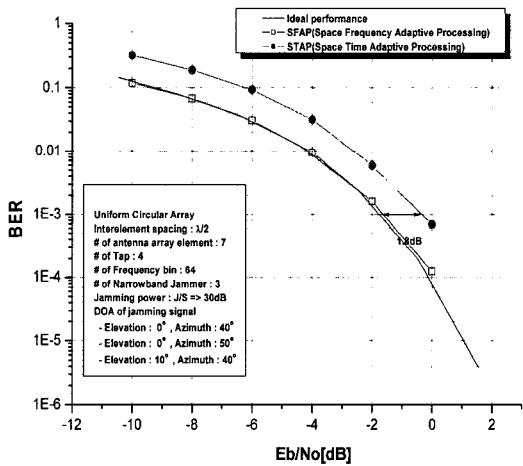


(a) $J/S = 30$ dB

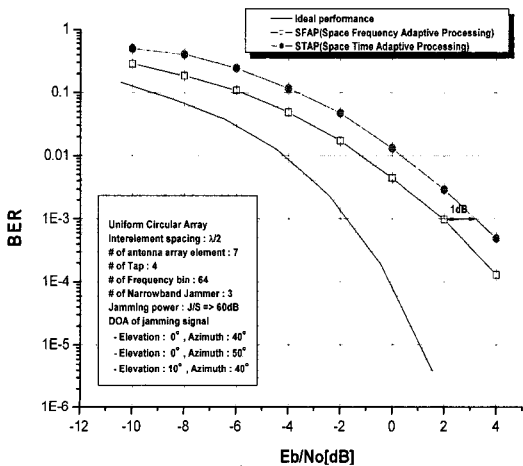


(b) J/S = 60 dB

그림 13. 광대역 재밍 존재 시 [STAP vs. SFAP]



(a) J/S = 30 dB



(b) J/S = 60 dB

그림 14. 협대역 재밍 존재 시 [STAP vs. SFAP]

그림 14는 협대역 재밍 환경에서의 수행한 결과를 나타내었다. 그림 13과 마찬가지로의 환경에서 3 개의 협대역 재밍 신호가 존재하는 환경을 가정하였으며 J/S=30 dB 및 J/S = 60 dB 로 나누어 모의 실험을 수행하였다. 실험 결과 협대역 재밍 환경에서는 SFAP 방식이 STAP 방식보다 BER=10e-3 기준으로 J/S=30 dB에서는 1.8 dB, J/S=60 dB 에서는 1 dB 정도의 우수한 성능을 나타내었다. 협대역 재밍 환경에서 SFAP이 STAP 보다 우수한 성능을 나타내는 것은 특정 주파수에 재밍이 존재할 경우 주파수 영역에서의 추정을 통해 재밍 성분을 효과적으로 제거할 수 있기 때문으로 이해될 수 있다.

이와 같은 시뮬레이션 결과를 분석해 볼 때, 시스템 설계 시 STAP과 SFAP 방식간의 신호 처리 방식 채택에 관한 결정은 재밍 형태에 따라 결정되어야 할 사항이나, SFAP 방식이 협대역 재밍에 상대적으로 보다 큰 이득을 얻을 수 있는 장점이 있으므로 재밍 형태의 예측이 어려운 경우 SFAP 방식의 설계가 적극 고려될 수 있다.

VI. 결론

본 논문에서는 위성항법장치가 사용되는 각종 시스템의 간섭 및 재밍 신호에 대비하여 GPS 수신기로 유입되는 간섭 및 재밍 신호를 효율적으로 억압할 수 있는 배열 안테나 (array antenna)를 적용한 항 재밍 GPS 시스템을 설계하고 운용 시나리오를 제시하였다. 제안 시스템은 기본적으로 6 개의 원형 배열 안테나와 동일한 크기의 7 개의 배열 안테나를 사용하였으며, 재밍 환경에 따라 1 개의 중앙 소자 또는 7 개의 전체 배열의 활용을 선택적으로 변경하여 전력 효율적인 운용이 가능하도록 하였다. 또한 적응형 배열 안테나와 함께 디지털 신호처리를 수행할 경우 성능이 우수한 것으로 잘 알려진 STAP과 SFAP의 복잡도에 관한 분석을 수행하였으며 그 결과, 제안 시스템의 7 개 배열의 경우 STAP 방식의 경우 4 탭, SFAP 방식의 경우 64 FFT 가 복잡도에 있어 거의 비슷함을 알 수 있었다. 제안된 7 개의 배열을 이용한 STAP 및 SFAP 모두 기본적으로 안정적인 재밍 대응 성능을 나타내었으며, 광대역 및 협대역 재밍 환경에서의 성능 평가에서는 광대역 재밍에서는 STAP이 우수하고, 협대역 재밍에서는 SFAP이 우수한 결과를 나타내었다.

이러한 결과는 향후 효율적인 항 재밍 시스템 설계와 운용 방안 수립에 일조하고 항 재밍 GPS 시스템을 탑재한 플랫폼의 효율과 정확도를 향상시키는데 기여할 수 있을 것으로 기대한다.

참 고 문 헌

[1] 배준성, 김준우, 박홍원, “재밍대응 GPS 수신기용 배열 안테나 빔패턴 조절에 관한 연구,”제 12차 GNSS Workshop, 제주ICC, 2005년 12월.

[2] 조현수, 임성혁, 지규인, “FPGA를 기반으로 한 빔형성 소프트웨어 GPS 수신기 개발,”제 12차 GNSS Workshop, 제주ICC, 2005년 12월.

[3] R. T. Compton Jr, “The relationship between tapped delay-line and FFT processing in adaptive arrays,” IEEE Trans. Antennas Propagat., Vol. 36, pp. 15-26, Jan. 1988.

[4] I. J. Gupta and S. W Ellingson, “Adaptive antenna research at the ElectroScience Laboratory,” in Proc. IEEE Antennas and Propagation Society International Symposium, Vol. 4, pp. 590 - 593, June 2003.

[5] Elliott Kaplan and Kristopher Hegarty Understanding GPS: Principles and Applications, 2nd Edition, Artech House, 2005.

[6] G. Dimos, T. Upadhyay, and T. Jenkins, “Low-cost solution to narrowband GPS interference problem,” in Proc. IEEE 1995 National Aerospace and Electronics Conference (NAECON), Vol.1, pp.145 - 153, May 1995.

[7] Huang C.H, Shi Y.W and Tao J.W, “Closed-form estimation of DOA and polarization for multisource with a uniform circular array,” Proceedings of the Fourth International Conference on Machine Learning and Cybernetics, vol. 7, pp.18-21, Aug. 2005.

[8] Fante, R.L. and Vaccaro, J.J, “Wideband cancellation of interference in a GPS receive array,” IEEE Transactions on

Aerospace and Electronic Systems, vol. 36, Issue. 2, pp.549-564, April 2000.

한 정 수 (Jung-Su Han)

준회원



2004년 2월 : 성균관대학교 정보통신공학부 졸업
 2006년 2월 : 성균관대학교 전자전기공학과 석사
 2006년 3월~현재: 성균관대학교 전지전자 및 컴퓨터 공학과 박사과정

<관심분야> 무선통신, 이동통신, MODEM 동기화 기술

김 기 윤 (Ki-Yun Kim)

정회원



1997년 2월 : 성균관대학교 전자공학과 졸업
 1999년 2월 : 성균관대학교 전기전자컴퓨터공학과 석사
 2002년 2월 : 성균관대학교 전기전자컴퓨터공학과 박사
 2007년 6월 : 미국 University of California Los Angeles 박사후 연구원

2001년 ~현재: 삼성탈레스 기술연구소 책임연구원
 <관심분야> 이동통신, 위성통신, 군 관련 통신 기술

김 석 중 (Seok-joong Kim)

정회원



1992년 2월 : 성균관대학교 전자공학과 졸업
 2005년 2월 : 성균관대학교 전자전기공학과 석사
 1992년~2000년 : 삼성전자 전략시스템 사업부 선임연구원
 2000년~현재: 삼성탈레스 기술연

구소 수석연구원
 <관심분야> 전자공학, 통신공학, 군 이동통신 시스템

김 현 도 (Hyun-do Kim)

정회원



1982년 2월 : 연세대학교 전자공학과 졸업

1984년 2월 : 연세대학교 전자공학과 석사

1983년~2002년 : 대우 통신(주) 연구실장

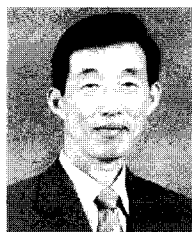
2003년~현재 : 삼성탈레스 기술

연구소 그룹장

<관심분야> 위성통신, 무선통신, 이동통신 시스템

최 형 진 (Hyung-Jin Choi)

종신회원



1974년 2월 : 서울대학교 전자공학과 졸업

1974년 2월 : 한국과학기술원 전기전자공학과 석사

1976년 3월~1976년 3월 : (주)금성사 중앙연구소 연구원

1979년 9월~1982년 12월 : 미국

University of Southern California 전기공학과 (공학박사)

1982년 10월~1989년 2월 : 미국 Lincom Corp. 연구원

1989년 3월~현재 : 성균관대학교 정보통신공학부 교수

<관심분야> 디지털 통신, 무선통신, 이동통신, 위성통신 및 동기화 기술을 포함한 MODEM 기술