

접촉형 변위센서를 이용한 LCD노광기용 스테이지 시스템

임광국 · 서화일[†] · 조현찬 · 김광선* · 강홍석**

[†]한국기술교육대학교 전기전자공학과, *한국기술교육대학교 메카트로닉스공학과, **㈜오에프티

Stage System for LCD Exposure Equipment Using Touch-type Displacement Sensor

Kwang Kuk Yim, Hwa Il Seo[†], Hyun Chan Cho
Kwang Sun Kim* and Heung Seok Kang**

[†]Dept. Of Electrical and Electronic Engineering, Korea University of Technology and education

*Dept. of Mechatronic Engineering, Korea University of Technology and education

**Dept. of Exosure system, Opto Fintech CO., LTD

ABSTRACT

In an effort to reduce weaknesses of existing laser displacement sensor-based system, a sensing device for distance and balance of mask-substrate gap using touch-type displacement sensor was suggested. The device suggested in this study is expected to solve the problems of prices and reflections, by means of a touch-type sensor. LCD exposure equipment stage system including suggested sensing device was realized to assess the characteristics of sensing the balance and gap between mask and substrate. It was verified that a touch-type displacement sensor-based device to adjust the balance and distance of mask-substrate gap suggested in this study can be applicable to LCD expose equipment in practice.

Key Words : touch-type displacement sensor, gap and balance sensing, laser displacement sensor

1. 서 론

LCD 제조공정에서 빛을 쪼여 마스크의 패턴을 감광액(Photoresist)이 코팅된 글라스 기판에 전달하는 공정을 노광공정이라 하며, 이 공정을 수행하는 장비를 노광기라 한다. 노광공정은 기판에 얼마나 정밀하게 패턴을 전달하느냐를 결정하는 중요한 공정으로 LCD제조공정에서 수 차례 반복 사용된다.

노광기에는 몇 가지 종류가 있으며, 그 중에서 근접형(proximity) 노광기는 마스크와 기판을 수십에서 수백 마이크로미터(μm)정도 갭을 유지하여 빛을 조사함으로써 마스크 패턴을 기판에 전달하게 된다. 이때 갭의 측정 및 제어, 평형유지가 매우 중요하며, 노광공정의 핵심이 된다. 현재 마스크-기판간 갭의 측정에는 비접촉형 레이저 변위센서를 사용하고 있다.

Proximity Aligner에서 마스크 및 기판간 갭 센싱기술은 장비의 성능을 좌우하는 핵심기술이다.

간격이 크면 광 간섭효과로 인해 패턴이 정밀하게 전달되지 못하며, 간격이 너무 작으면 마스크 기판의 접촉으로 손상 발생한다. 또한 노광공정에서 균일도를 확보하기 위해 마스크 및 기판간 갭은 정밀하게 조절되어야 하며, 전 면적에서의 평형성이 중요하다.

레이저 변위 센서는 빛을 이용해 변위를 측정하는 센서이다. 레이저를 발생시켜 검출체에 주사하면, 검출체 표면에서 다양한 각도의 반사광이 발생된다. 이때 반사광은 센서 수광렌즈로 입사되어 센서내 광 위치검출소자에 도달한다. 반사광의 위치를 검출하면 반사광의 각을 알게 되고 따라서 검출체의 위치를 검출할 수 있다.

Fig. 1은 레이저 변위센서를 이용한 노광기의 스테이지를 나타내고 있다. 레이저변위센서는 빛을 마스크와 기판으로 발사하고, 마스크의 밑면과 기판의 윗면에서

[†]E-mail : hiseo@kut.ac.kr

반사된 빛을 감지하여 갭을 측정한다. 또한 3개 이상의 레이저변위센서를 이용해 마스크-기판간 갭의 평형을 조절한다.

그러나 이러한 기존의 방법은 다음과 같은 문제점을 가지고 있다. 첫째 코팅된 감광액의 표면상태 등에 따라 빛의 반사가 달라져 정확한 측정이 어렵다. 이 때문에 측정값이 계속 변화하는 등의 문제가 발생하며, 현재 장비의 문제점의 하나로 지적되고 있다. 둘째는 레이저변위센서는 레이저발생기, 광 위치측정소자 등 고도의 정밀소자로 이루어지기 때문에 매우 고가라는 점이다. 더구나 평형을 맞추기 위해 3개 이상의 센서가 필요하므로 장비에서 센서가 차지하는 비용은 매우 크다.

본 연구에서는 기존의 레이저 변위센서를 사용한 시스템이 가지는 단점을 해결하기 위하여, 접촉형 변위센서를 이용한 마스크-기판간 갭 간격 및 평형 조절 장치를 제안하였다. 제안된 장치는 접촉형 변위센서를 사용하여 가격 및 빛 반사에 의한 문제를 해결할 수 있을 것으로 기대된다.

제안된 조절장치를 포함한 LCD 노광기용 스테이지 시스템을 구현하여 마스크-기판간 갭 및 평형 조절 특성을 평가하였다.

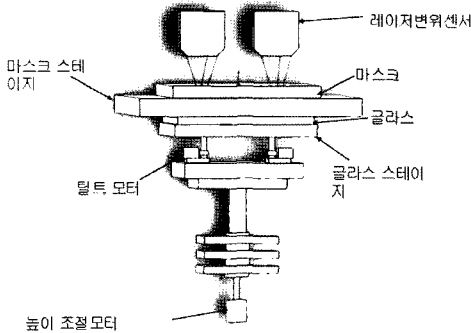


Fig. 1. 레이저 변위센서를 이용한 노광기 스테이지

2. 실험 장치의 구성

본 연구에서는 레이저 변위센서 대신 접촉형 변위센서를 이용하는 LCD 노광기용 스테이지 시스템을 제안하고자 한다. Fig. 2는 제안된, 접촉형 변위센서를 이용한 마스크-기판간 갭 간격 및 평형 센싱 장치를 포함하는 LCD용 스테이지 시스템 구조도이다. 시스템은 기판 스테이지, 3개의 접촉형 변위센서, 마스크 스테이지 및 센서 접촉부, 높이 조절모터, 틸트 조절모터, 마스크, 기판으로 구성된다. 기판이 장착되는 기판 스테이지는 높이 조절모터의 구동에 의해 높이를 조절할

수 있고, 또한, 3개의 틸트(tilt)모터 구동에 의해 평형을 조절할 수 있다.

본 연구에서 제안된 접촉형 변위센서를 이용하는

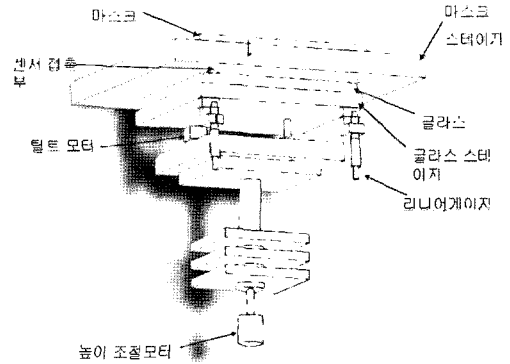
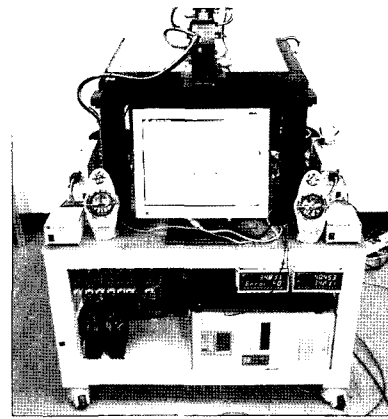
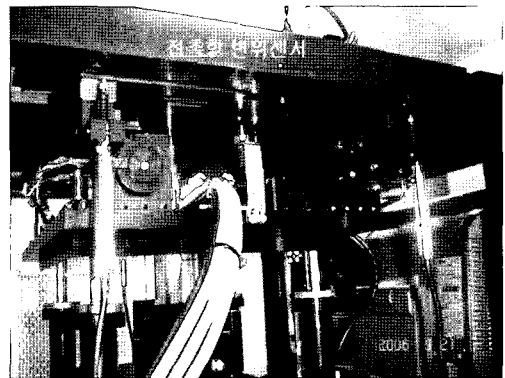


Fig. 2. 접촉형 변위센서를 이용하는 LCD 노광기용 스테이지 시스템 구성도



(a) 전체 시스템



(b) 장착된 접촉식 변위센서

Fig. 3. 제작된 스테이지 시스템

LCD 노광기 스테이지 시스템을 실제 설계 제작하였다. Fig. 3은 제작된 시스템의 사진이다.

Pre-alignment, Gap setting, Auto alignment가 가능하도록 설계하였으며, 구동부로 스텝모터를 사용하였다. 접촉형 변위센서로는 리니어게이지(Mitutoyo, LGK 542-158)를 사용하였는데, 분해능은 0.5 um 수준이며, 측정범위는 10 mm였다. 전체 시스템은 컴퓨터를 이용한 전용제어 프로그램을 이용해 제어된다.

접촉형 변위센서는 기판 스테이지의 외곽 부분에 장착되어 있으며, 마스크-기판간 갭 간격 또는 평형의 정확도를 높이기 위하여 3개의 접촉형 변위센서가 기판 스테이지에 장착되어 있다. 마스크가 장착되는 마스크 스테이지는 기판 스테이지보다 소정의 간격(gap)을 두고 위에 떨어져 고정되어 있다. 센서의 헤드 부분은 마스크 스테이지 하부와 접촉하여 이를 기준으로 기판 스테이지의 위치를 제어하게 된다. 센서 측정 데이터는 공통 COM 포트를 이용하여 PC로 전송되며, 외부로도 Fig. 4와 같이 표시된다. 이때 3개의 센서를 사용하였으므로 마지막 디스플레이는 에러로 표시되었다.

제작된 스테이지 시스템의 동작 순서는 다음과 같다. 먼저 마스크가 마스크 스테이지에 장착된다. 다음 감광액이 도포된 기판이 기판 스테이지에 로딩된다. 이때 마스크와 기판간은 거리가 떨어진 상태로 접촉형 변위 센서의 헤드 부분이 마스크 스테이지의 센서 접촉부에 닿지 않은 상태이다. 기판의 두께는 일반적으로 알려져 있으며, 필요 시 기판이 기판 스테이지에 로딩되기 전에 미리 레이저 변위센서 등으로 측정할 수 있다. 높이 조절모터를 구동하여 기판 스테이지를 올린다. 접촉형 변위센서의 헤드 부분이 마스크 스테이지 하단부의 센서 접촉부에 닿으면서 마스크 스테이지와 기판 스테이지 간의 갭(gap)을 측정하게 된다. 이때 기판의 두께를 고려하면 마스크 밀면과 기판 윗면의 갭을 알 수 있다. 마스크와 기판 간의 간격을 적당히 조절한 후 틸트 모터를 구동하여 갭의 평형을 조절하게 된다.

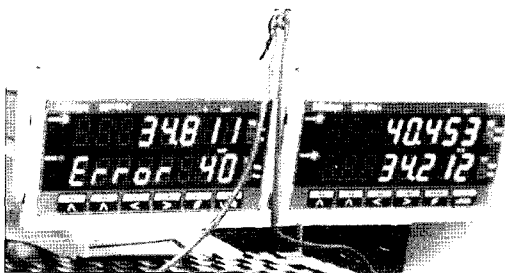


Fig. 4. Linear converter Display

3. 실험 결과

제작된 시스템의 마스크-글라스간 갭 간격 및 평형 조절 특성을 평가하기 위한 실험을 수행하였다. 먼저 마스크가 마스크스테이지에 장착한 후 기판(글라스)을 기판스테이지에 로딩하였다. 기판 스테이지를 올리면서 센서의 신호를 체크하여 갭 간격 및 평형을 조절하였다. 이때 갭 간격 및 평형이 정확히 조절되는지를 확인하기 위해 레이저 변위센서를 이용해 마스크-기판간 갭을 직접 측정하여 그 결과를 비교하였다.

Table 1은 접촉형 변위센서로 마스크-기판간 갭 간격을 조절한 결과와 레이저센서로 측정한 값을 비교하여 나타낸 것이다. 리니어게이지를 이용해 마스크-기판간 갭 간격을 조절한 후 레이저 변위센서로 갭 간격을 측정하였다.

Table 1. 마스크-기판간 갭 실험

제작된 시스템에서 조절된 갭	레이저 변위센서로 측정한 갭
0.23 mm	0.2302 mm
0.33 mm	0.3323 mm
0.43 mm	0.4306 mm
0.53 mm	0.5309 mm

레이저 변위센서로 측정한 갭 간격과 접촉형 변위센서로 조절한 갭 간격이 약 0.27%의 차이를 보여 갭 간격 조절이 잘 이루어지고 있다는 것을 알 수 있었다.

Fig. 5는 레이저 변위센서의 출력신호를 나타낸 것으로, 첫번째 파형은 마스크의 상면, 두번째는 마스크의 하면, 세번째는 글라스의 상면, 네번째는 글라스의 하면의 신호를 나타낸다. 두번째파형과 세번째 파형사이

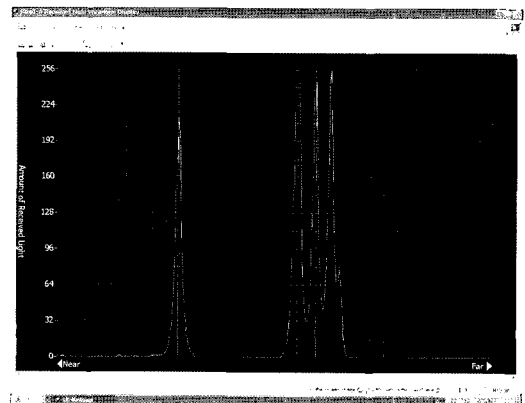


Fig. 5. 레이저 변위센서의 마스크-기판간 갭측정 파형

가 마스크-기판간 갭 간격을 나타내게 된다.

Table 2는 접촉형 변위센서를 이용하여 마스크-기판간 갭 평형을 조절한 결과를 레이저센서로 측정된 값과 비교하여 나타낸 것이다. 접촉형 변위센서로 마스크-기판간 갭 간격 및 평형을 조건에 맞게 조절한 후 접촉형 변위센서가 접촉한 3개의 센서 접촉점에서 레이저 변위센서로 각각의 마스크-기판간 갭을 측정된 결과이다. 평형이 잘 조절되고 있다는 것을 알 수 있다.

Table 2. 마스크-기판간 평형실험

제작된 시스템에서 조절된 갭	각 위치에서 레이저 변위센서로 측정된 갭		
	1번	2번	3번
0.23 mm	0.2302 mm	0.2301 mm	0.2302 mm
0.33 mm	0.3323 mm	0.3320 mm	0.3319 mm
0.43 mm	0.4306 mm	0.4305 mm	0.4305 mm
0.53 mm	0.5309 mm	0.5306 mm	0.5307 mm

4. 결 론

본 연구에서는 기존의 레이저 변위센서를 사용한 시스템이 가지는 단점을 해결하기 위하여, 접촉형 변위센서를 이용한 마스크-기판간 갭 간격 및 평형 조절 장치를 제안하였다. 그리고 제안된 조절장치를 포함한 LCD 노광기용 스테이지 시스템을 구현하여 마스크-기판간 갭 및 평형 조절 특성을 평가하였다.

제안된 접촉형 변위센서를 이용한 마스크-기판간 갭 간격 및 평형 조절 장치는 접촉형 변위센서를 사용함으로써 기판의 표면상태 등에 관계없이 정확한 마스크-기판간 갭의 조정, 평형 유지 등의 기능을 수행할 수

있었고, 또한 저 가격으로 시스템을 구성할 수 있었다.

갭 조절 실험 결과 실제 마스크-기판간의 갭 간격과 접촉형 변위센서로 조절된 갭 간격이 약 0.27%의 차이를 보여 갭 조절이 잘 이루어지고 있다는 것을 알 수 있었다. 또한 평형도 잘 조절됨을 확인하였다. 따라서 본 연구의 접촉형 변위센서를 이용한 마스크-기판간 갭 간격 및 평형 조절 장치가 실제 노광기에 적용될 수 있음을 확인할 수 있었다.

감사의 글

본 연구는 산업자원부 지방기술혁신사업(RTI04-01-02)지원으로 수행되었음.

참고문헌

1. 서화일, 조현찬, 김광선, (주)오에프티, “접촉형 변위센서를 이용한 마스크-기판간 갭 간격 및 평형조절장치,” (19)대한민국특허청(KR)(12) 등록특허(B1) 10-2006-0052969.
2. 최나락, 김정현, 김문석, 지이권, 강홍석, 문용철, 이하덕, 이호찬, 김재순, “Proximity LCD 노광기의 Mask&Glass 정렬 광학계 개발 Vision System for Mask&Glass Alignment in Proximity LCD Machine,” 한국광학회 2006년도 하계학술발표회 논문집, pp. 75-76, 2006.
3. Karp, J.M., Yeo, Y., Geng, W., Cannizarro, C., Yan, K., Kohane, D.S., Vunjak-Novakovic, G., (...), Radisic, M. “A photolithographic method to create cellular micropatterns?,” Biomaterials 27(27), pp. 4755-4764, 2006.