

[논문] 한국태양에너지학회 논문집

Journal of the Korean Solar Energy Society

Vol. 27, No. 1, 2007

태양열이용 하이브리드 열펌프시스템의 성능특성에 관한 연구

박윤철*, 김지영**, 고광수***

*제주대학교 기계에너지시스템공학부(ycpark@cheju.ac.kr), **제주대학교 대학원 기계공학과(bigkgy@hotmail.com)

***제주대학교 대학원 기계공학과(gongvil@msn.com)

A Study of Performance Characteristics on Hybrid Heat Pump System with Solar Energy as Heat Source

Park, Youn-Cheol*, Kim, Ji-Young**, Ko, Gwan-Soo***

*Faculty of Mechanical Energy and System Engineering, Cheju National University(ycpark@cheju.ac.kr)

**Department of Mechanical Engineering, Graduate School, Cheju National University(bigkgy@hotmail.com),

***Department of Mechanical Engineering, Graduate School, Cheju National University(gongvil@msn.com),

Abstract

Interests on renewable energy are increased due to oil price and environmental problems aroused from the fossil energy usage. In this study, performances of a solar assisted hybrid heat pump system are analyzed by experimental method. The developed system could runs at two types of operating mode. When the storage temperature is higher than the set temperature, the stored hot water in storage tank is supplied to the load directly. On the other hand, when the storage temperature lower than the set temperature, the water inside of the storage tank is used as heat source of the heat pump. In this study, the system control temperature for the alternation of the operating mode is set to 40°C of the storage tank outlet.

As results, it is founded that the COP of the developed heat pump system shows between 3.0 and 3.5. It is resonable performance for the heating system with a renewable energy as secondary heat source. The solar collect used in this study could supplies heat to the storage tank at over 400 W/m² solar intensity. If the irradiation is lower than the 400 W/m², the circulation pump stoped and it could not supply heat to the storage tank.

It is found that the difference temperature between the outlet of the storage tank and collector is 3°C. Even though, the extended study should be conducted to get a optimum performance of the developed system with various operating condition and control strategies.

Keywords : 집열기(Solar collector), 열펌프(Heat pump), 난방(Heating), 하이브리드(Hybrid)

접수일자:2007년 2월 9일, 심사완료일자:2007년 3월 19일

기 호 설 명

- A : 면적 (m²)
- Cp : 정압비열 (W/°C Kg)
- It : 일사량 (W/m²)
- m : 질량 (Kg)
- Q : 난방열량(W)
- T : 온도 (°C)
- W : 소비전력(W)

1. 서 론

우리나라는 생활수준이 향상됨에 따라서 에너지 소비가 날로 증가하고 있다. 특히 웰빙(well being) 바람을 타고 삶의 질이 향상되어 공조분야에 있어서도 공조조화기가 가정용에서 산업용까지 널리 보급되어 있어 공기조화기에 사용되는 에너지의 소비량도 크게 증가하였다. 이처럼 증가하는 에너지소비량에 비하여 우리나라는 천연자원이 부족하여 에너지 수입 의존도가 97%를 넘고 최근에는 유가 상승으로 국가 경제에 막대한 손실을 주고 있다. 이와 같은 에너지 위기를 해결하기 위하여 정

부주도하에 태양열, 태양광, 연료전지 및 풍력 등의 신재생 에너지에 대한 다각적인 방향에서 연구가 이루어지고 있다.

그중에서 태양열은 다른 대체 에너지에 비하여 보급이력이 오래되어 어느 정도 기술이 축적되어 있고 대체에너지로써 상업적으로 성공한 경우에 속한다. 그러나 태양열을 이용한 난방 및 급탕 시스템은 가격이 비싸고 태양에너지는 에너지 밀도가 낮으며, 야간에는 전혀 에너지원으로서 역할을 수행하지 못하는 단점을 가지고 있다. 이와 같이 야간 혹은 일사량이 부족할 경우에 난방 및 급탕부하를 확보하기 위하여 보조열원(전기히터)을 이용하고 있으며¹⁾, 또한 에너지 사용시간과 획득시간이 동시에 발생하지 않기 때문에 에너지의 사용시간 이동을 위하여 축열조를 사용하고 있다.

태양열 하이브리드 열펌프시스템은 일사량이 충분할 경우에는 집열기에서 태양열을 흡수하고, 일사량이 부족할 경우에는 축열조에 축열된 태양열과 증기 압축식 열펌프 운전을 통하여 획득한 열을 동시에 이용하는 기술이다. 이러한 시스템에 대하여는 Y. Kim등²⁾은 현장적용난방실험을 통하여 기술적, 경제성 측면에서 난방열원으로써의 태양열의

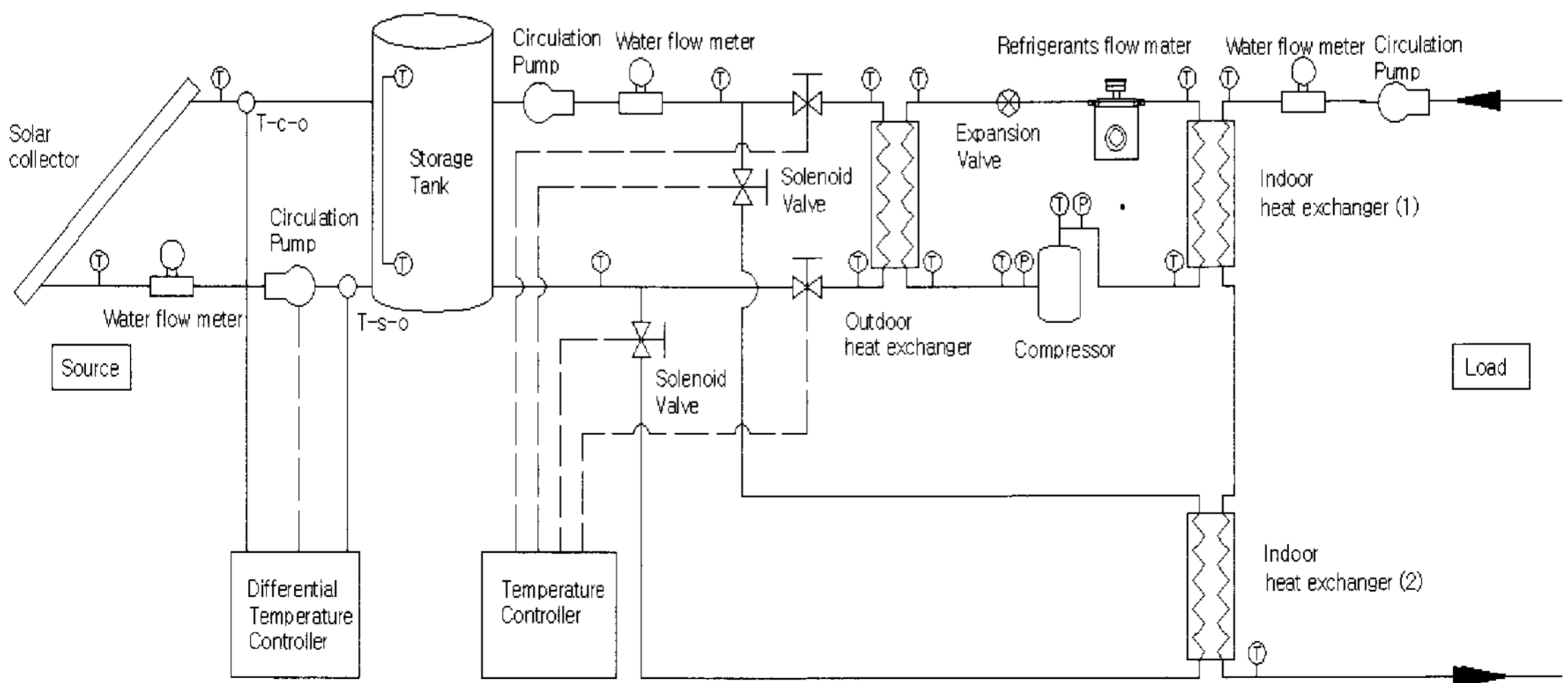


그림 1. Schematic of experimental setup

이용가능성을 검토하였다.

이론적인 성능해석으로 C. D. Kim등³⁾은 주위 기상조건의 변화를 고려하여 축열조와 집열기의 특성을 파악할 수 있는 수치해석을 수행하였으며, 열펌프의 작동유체의 선택에 따른 열펌프의 성능해석을 수행하였다.

또한 태양열원과 열펌프가 결합된 하이브리드형 난방에 관하여 Xu et. al.⁴⁾는 중국 난징(Nanjing)시 지역의 기후데이터를 바탕으로 태양열원과 공기열원을 이용하여 150L 용량의 축열조 온도를 55℃까지 상승시키기 위한 연구를 수행하여 열펌프의 성능개선을 위한 주요인자가 압축기임을 밝혔다.

본 연구는 태양열 집열기를 통하여 축열된 열량을 부하측에 바로 사용하는 직접이용방법과 직접적으로 부하에 이용한 후의 열량을 다시 난방용 열펌프시스템의 열원으로 이용하여 태양에너지의 간헐적인 공급에도 불구하고 안정적인 난방 및 온수공급이 가능한 하이브리드(hybrid) 열펌프시스템⁵⁾⁶⁾의 개발에 관한 연구이다.

본 연구는 겨울철에 외기온도가 영하이하로 떨어지는 경우가 거의 없어 공기열원열펌프의 적용가능성이 매우 높은 도서지역으로 해양성 기후의 영향과 난대성 기후를 나타내며, 연평균 기온은 16℃, 강수량은 1,530 mm, 구름이 없는 쾌청일수는 연평균 49일인 지역에서 수행하였다.

2. 실험장치 및 실험방법

2.1 실험장치의 구성

실험장치는 집열부, 축열부 및 열펌프로 구성되어 있다. 집열기와 축열조는 정북향 건물의 옥상에 정남향으로 설치를 하였고, 열펌프는 최상층의 연구실 내부에 설치하였다. 축열조의 열매체는 펌프를 통하여 열펌프의 열교환기에서 열교환 하도록 하였다. 축열조의 열매체는 순수한 물을 사용하였고, 온도측정을 위하여 T-type의 열전대, 물의 유량은

체적유량계, 냉매의 유량은 질량유량계 및 전력측정을 위하여 전력량측정기(power meter)를 사용하여 소비전력을 측정하였다. 실험장치의 제어는 집열기에서 축열조에 열을 저장하는 시퀀스를 제어하는 차온제어기와 온도조절기를 사용하여 전체 시스템을 조절 할 수 있게 구성하였다.

그림 1은 본 연구에서 제작한 실험장치의 개략도이다.

본 연구에서 사용한 태양에너지를 열의 형태로 바꾸는 태양열 집열기는 그림 2에 나타낸 바와 같

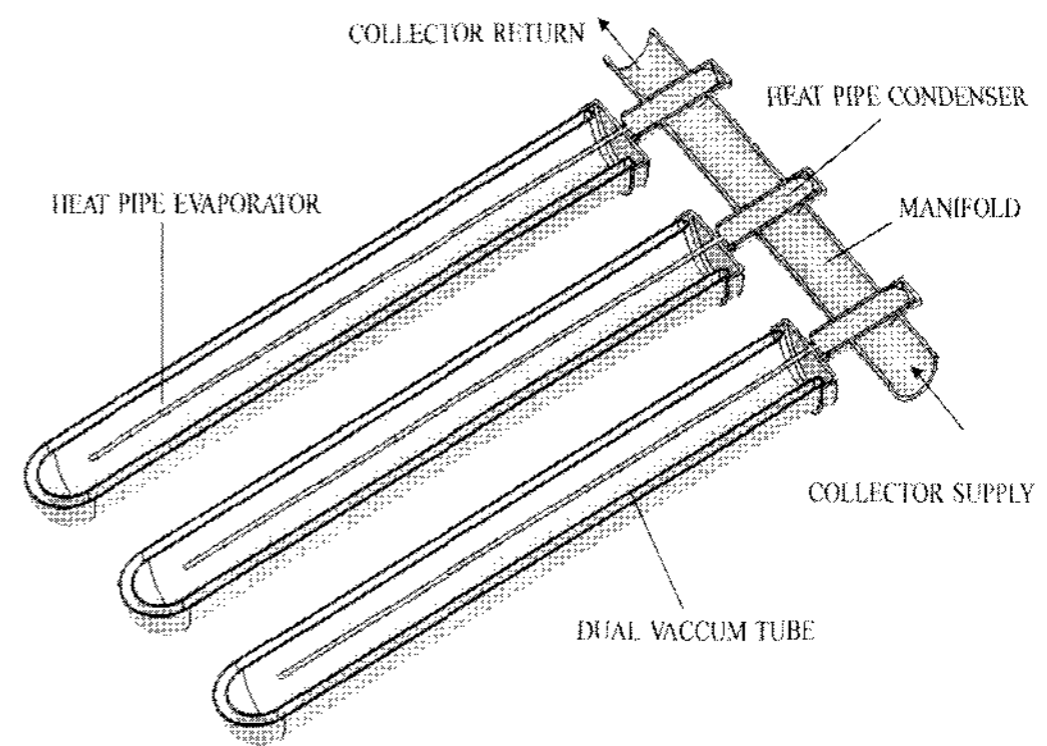


그림 2. Dual vacuum tube type solar collector

은 2중 진공관식 집열기로서 (주) 코팩이티에스사의 히트파이프가 진공관 내부에 삽입된 형태이다. 집열기는 외부에 유리관 튜브가 2중으로 튜브 안이 진공으로 가공 처리되어 있어 대류에 의한 열손실이 적고 집열된 열을 히트파이프를 사용하여 축열조를 순환하는 열매체에 열을 전달하는 집열기이다. 집열기의 설치장소는 북위 32.5도이고, 설치방향은 정남향이며, 지면과의 각도는 33도이다. 집열기의 효율은 식(1)로부터 계산한다.

$$\eta = \frac{m \cdot C_p \cdot \Delta T}{A \cdot I_t} \quad (1)$$

축열조는 용량이 200 L인 PE재질의 원형 물통

에 단열을 위하여 외벽에 두께 15 mm 고무발포 보온재를 사용하였다. 축열운전은 차온제어기를 사용하였는데 차온제어기는 집열기 출구온도와 축열조의 출구온도를 측정하여 일정온도 이상이 되면 순환펌프를 이용하여 축열매체가 순환되도록 구성되어 있다. 집열기와 축열조의 축열매체의 순환은 팽창탱크를 사용하지 않는 개방형 순환시스템으로 구성하였다.

열펌프 사이클은 두개의 판형 열교환기와 1마력 밀폐형 왕복동식 압축기 및 외부 균압형 온도팽창밸브(TEV)를 사용하였다. 그리고 축열조에서 배출되는 고온수를 직접 부하측과 열교환시키기 위하여 별도의 판형열교환기를 설치하였으며, 전자밸브 및 온도조절기를 사용하여 축열매체의 흐름을 조절할 수 있게 구성하였다.

2.2 실험방법

실험은 2005년 10월달부터 약 2개월에 걸쳐 수행하였으며, 일사가 있는 주간에는 태양에너지를 집열하여 축열조에서 축열하고 야간에는 일정량의 부하를 인위적으로 만들어서 축열조의 평균 온도가 15°C이하가 될 때까지 열펌프 시스템을 운전하여 시스템의 성능을 분석하였다.

본 연구의 하이브리드 열펌프시스템은 두 가지 형태의 운전모드를 가지고 있다. 하나는 그림 3에 나타낸 바와 같이 집열기를 통하여 획득한 열을 직접 사용하는 경우이고, 또 하나는 축열조 내의 열매체의 온도가 기준온도 이하로 떨어져서 온수급탕에 직접사용 할 수 있는 온도보다 낮아지면 열매체를 열펌프의 증발기에 공급하여 열펌프의 저열원으로 사용하는 운전방법이다.

2.3 실험조건

본 연구에서 주간의 축열운전은 태양일사가 있는 오전 6시 30분부터 오후 6시 30분까지 12시간 동안 수행하였다. 축열운전을 할 경우에는 축열운전이 난방 혹은 급탕부하에 영향을 받지 않도록 인

공부하를 정지한 상태로 실험을 수행하였으며, 난방부하가 발생하는 야간에는 축열된 열을 난방부하를 모사하기 위하여 설치한 저온형 칠리의 증발용 열교환기에 공급하였다. 저온형 칠리는 일정한 부하를 부가할 수 있도록 제작하였다.

본 연구에서 축열된 열을 부하측에 직접 공급하는 경우와 열펌프의 증발열원으로 이용하는 경우에 대한 구분조건을 축열조의 출구온도 40°C로 선정하였으며, 이것은 열펌프의 사이클 측면에서 증발기 열원의 온도가 40°C이상이 되면 압축기 입구과열도가 매우 높고 이것은 압축기 토출 온도의 상승으로 이어져서 압축기의 신뢰성에 악영향을 미치기 때문이다. 또한 압축기의 흡입가스의 과열도가 높을 경우에 압축기의 효율이 떨어져서 소비전력의 증가를 가져오는 이유도 있다.

또한, 축열조의 출구온도 40°C를 제어온도로 선정한 이유는 중의 하나는 40°C가 공기 대 공기 열펌프가 난방기로서 역할을 수행하기 위해서 필수적인 실내기출구 공기의 한계온도이기 때문이다.

본 연구의 실험조건 및 실험장치의 사양은 표 1과 같다.

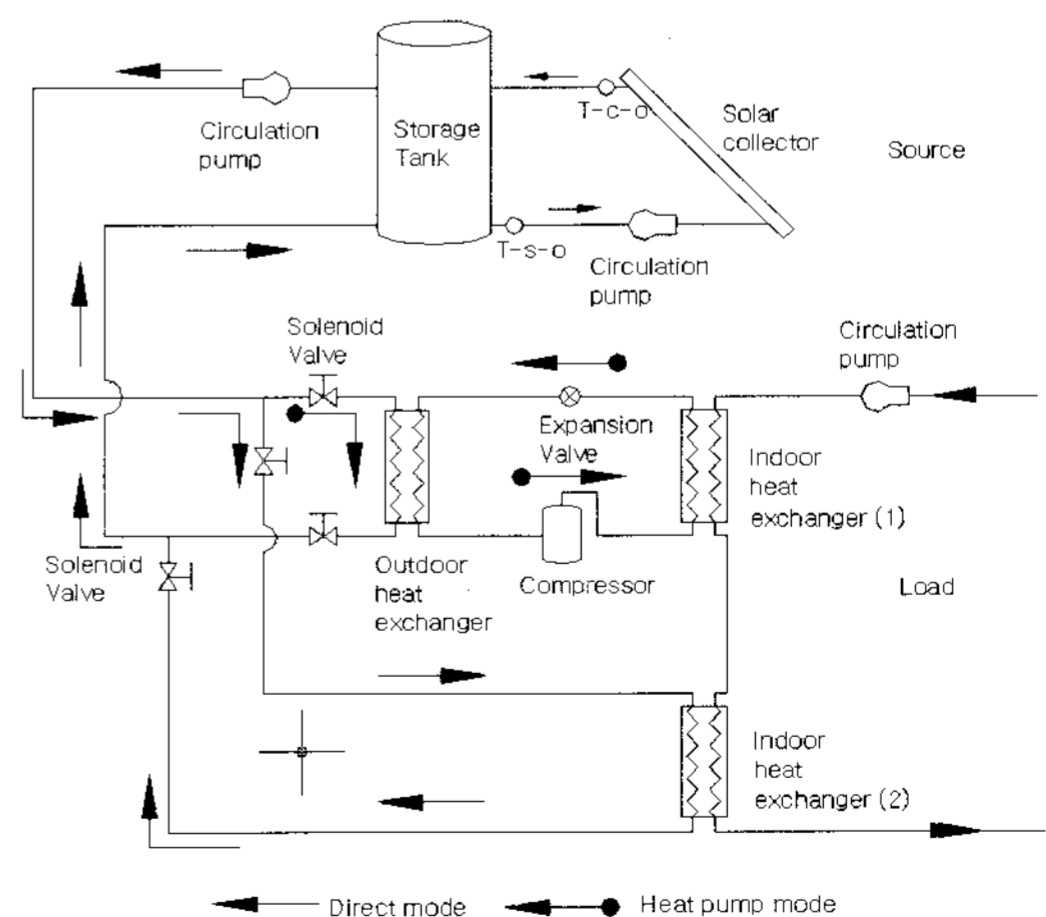


그림 3. Schematic of flow direction of direct heating and heat pump mode.

표 1. System specification and test conditions

solar collector	size(mm)	1780×1560		
	area(m ²)	2.7		
	slope(°)	33		
	efficiency(%)	54.5%		
storage tank	capacity(L)	200		
control	difference temp.(°C)	3		
	bias(°C)	1		
	startup temp. (°C)	40		
circulation flow rate(L/H)	pump(collector)	530		
	pump(heat source)	800		
	pump (load)	direct mode	200	
		heat pump mode	400	
type of heat exchanger		plate		
compressor capacity(Hp)		1		
expansion valve type		TEV		

3. 결과 및 고찰

3.1 집열기와 축열성능

본 연구에서 집열기와 축열조에 열매체 순환운전은 집열기의 배출구의 열매체 온도와 축열조의 온도를 측정하여 이로부터 축열펌프가 운전되는 방식이다. 집열효율은 일사량이 많은 날은 많은 에너지원을 일사량이 적은 날은 적은 에너지원을 획득할 수 있지만, 같은 조건에서 최대한 많은 에너지를 흡수할 수 있다면 시스템의 성능향상에 크게 도움이 될 수 있다.

따라서 본 연구에서는 다양한 외기조건에 따라서 축열효율을 향상시키기 위하여 축열펌프의 제어 방식의 변경에 따른 축열성능을 실험하였다.

본 연구에서 사용한 차온제어기는 집열기 출구열매체와 축열조의 온도차가 설정온도이상이면 운전하고 두 온도의 편차가 정해진 편차이상이면 작동을 멈추도록 제작되었다. 편차를 둔 이유는 설정온도만을 지정하여 운전할 경우에 축열펌프의 잦은 운전/정지를 피하기 위한 방안이며, 잦은 순환펌프의 작동은 기동전력의 소비로 시스템의 소비전력이 증가하는 단점이 있다⁶⁾.

본 연구에서 축열운전을 위한 차온제어기의 설정은 집열기의 출구온도와 축열조의 온도차이인 차온을 3°C로 하였으며, 제어편차는 1°C로 설정하였다. 그림 4는 차온제어기의 제어에 의하여 운전되는 집열기의 입출구 온도를 나타내고 있다. 제어기가 정상적으로 작동하여 최대온도차 3°C의 범위에서 안정된 운전을 하고 있으며, 이때의 일일 태양일사량과 외기온도의 변화는 그림 5와 같다.

그림 5에서 일사량은 태양의 위치변화에 따라서 오전에 낮은 일사를 보이다가 차츰 상승하여 오후 1시경에 최대를 나타낸 이후에 서서히 감소한다. 시간에 따른 일사의 변동은 구름 등의 영향이며, 외기온도는 구름의 유무와 큰 상관없이 20-25°C사이에서 변화하고 있다.

그림 6은 축열조의 온도변화와 집열기의 열매체를 축열조로 이송되는 축열펌프의 유량을 나타내고 있다. 축열조에 공급되는 열매체의 유량은 530-540 lpm으로 거의 일정한 유량으로 운전되며, 집열기에서 차온이 발생하지 않아서 시스템이 정지하였을 경우에는 그림 6에서 유량이 0으로 나타나 있다. 순환펌프의 정지와 작동을 살펴보면일사량의 작은 변화에도 그림 6과 같이 집열기의 순환펌프가 민감하게 켜짐과 꺼짐의 반복되며, 일사량의 변화는 정규분포 곡선을 보이지만 축열조의 열매체의 온도는 일정한 기울기를 가지고 증가함을 알 수 있다. 일사량이 400 W/m²이하가 되는 16시 이후에는 축열온도가 거의 일정해지며 축열펌프의 운전도 정지한 것을 알 수 있다.

16시 이후의 일사량은 400 W/m²이하로써 오전 8시부터 10시 사이의 구간과 거의 비슷한 일사량을 나타내지만 축열초기에는 이러한 낮은 일사량도 축열에 기여한다는 것을 축열펌프의 작동상태로부터 알 수 있다. 반면에 축열이 어느 정도 이루어진 오후에는 같은 일사량이라도 축열조의 온도가 높아서 축열에 기여하지 못하는 것을 알 수 있다. 이러한 현상은 관점에 따라서는 태양일사의 획득 손실로 볼 수 있으며, 축열조의 병렬화 혹은 축열

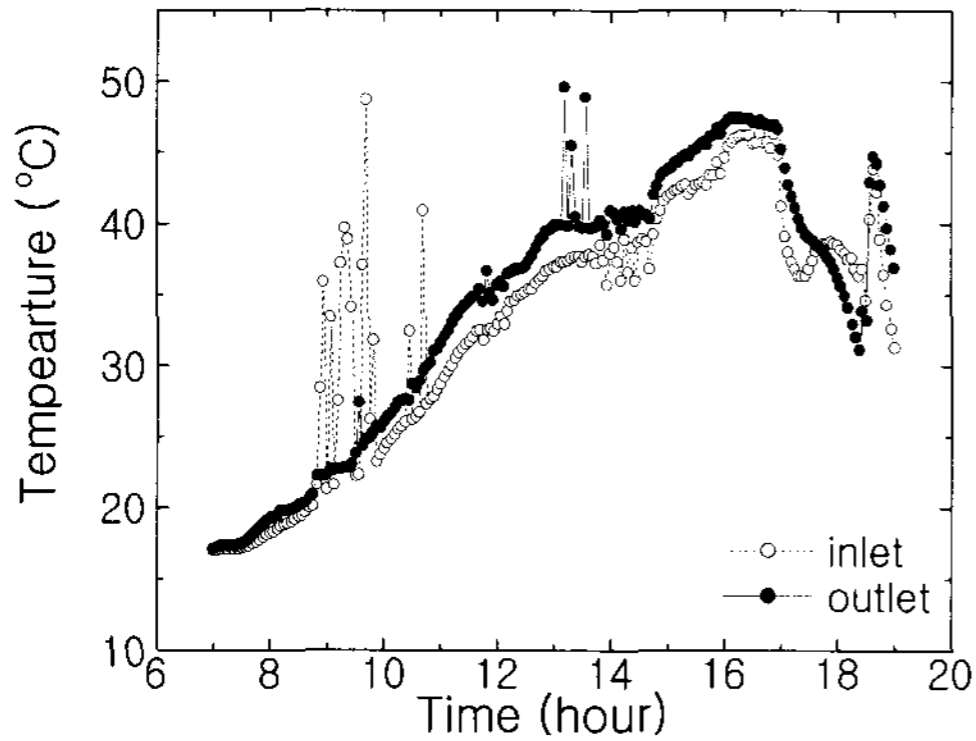


그림 4. Solar collector inlet and outlet water temperature with time.

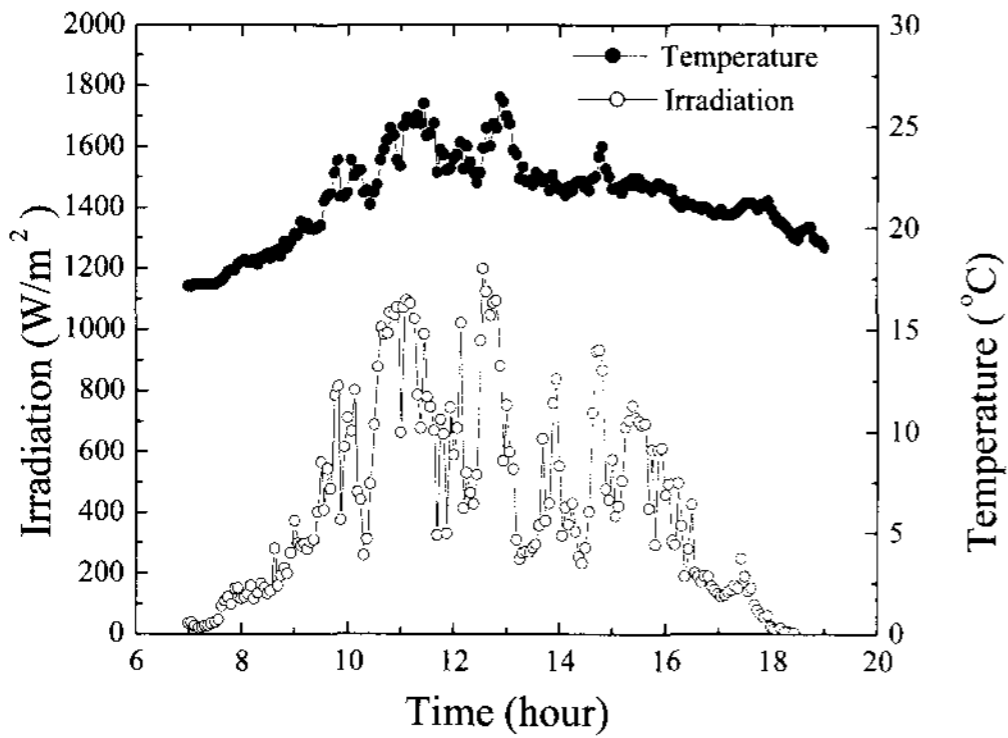


그림 5. Solar radiation and outdoor temperature with variation of time.

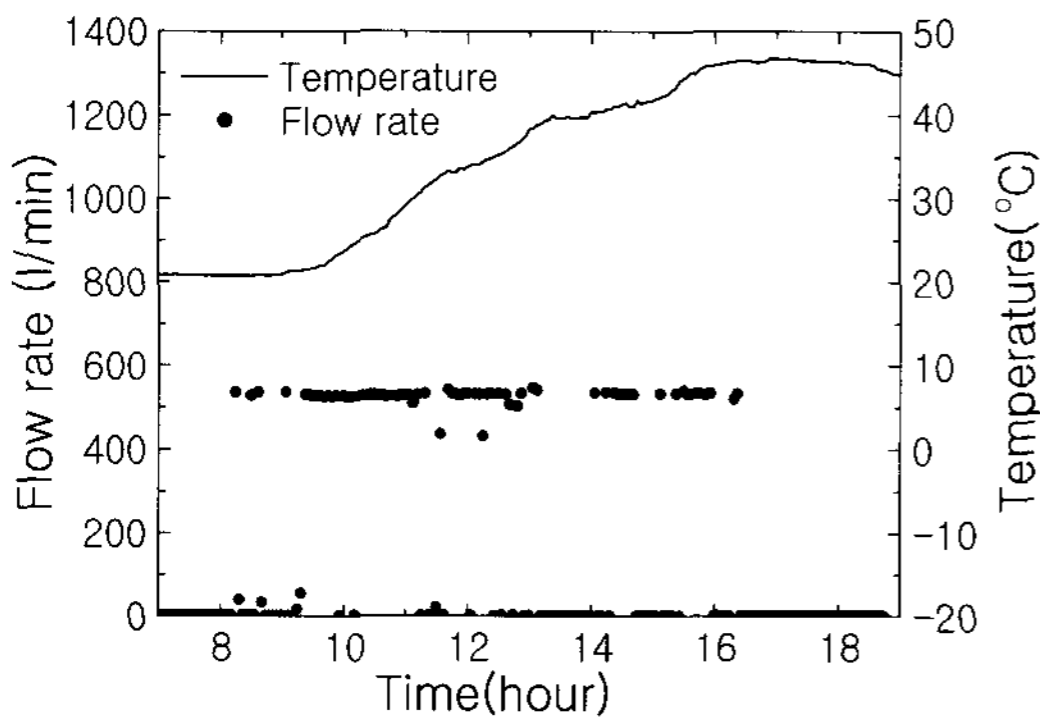


그림 6. Circulation pump flow rate and storage temperature with time

조의 분할 등의 방법을 이용하여 해결할 수 있을 것으로 보인다.

3.2 하이브리드 난방시스템의 운전특성

축열된 열매체의 온도가 직접 사용할 수 있는 온도일 때 열원을 부하에 직접 사용하는 경우와 열펌프운전으로 전환되는 실험결과를 그림 7에 나타내었다. 초기 축열조의 온도는 약 44°C로써 높은 온도는 아니나 직접운전의 설정온도인 40°C보다는 높기 때문에 직접부하에 열량을 공급하지만 축열조의 온도가 감소하면서 열펌프운전이 시작되어 소비동력이 급격히 증가한다. 열펌프의 작동이후 열원인 축열조의 온도가 계속 떨어지기 때문에 난방능력은 점점 감소한다.

열펌프 모드에서는 그림 8에 나타낸 바와 같이 COP가 3.0이상을 유지하여 어느 정도의 성능계수를 나타내고 있는 것을 알 수 있다. 또한 축열조의 온도감소로 인하여 열펌프에 입력되는 열원온도가 감소함에 비례하여 COP도 감소하는 것을 알 수 있다. 본 연구에서 COP는 식 (2)로부터 계산하였다.

$$COP = \frac{Q}{W} \quad (2)$$

그림 9는 축열조의 온도변화와 열펌프시스템의 냉매 질량유량의 변화를 나타내고 있다. 열펌프에 공급되는 열원의 온도가 감소함에 따라 냉매의 유량도 점차 감소한다. 즉, 증발온도가 감소함에 따라 온도 팽창밸브에 제어에 의하여 냉매유량이 감소하는 것을 알 수 있다. 이와 같은 결과로부터 열펌프의 성능을 증가시키기 위해서는 열원의 에너지수위가 중요한 변수임을 알 수 있다.

그림 10은 일사량에 따른 축열조의 최고온도와 열펌프의 운전시간을 나타내고 있다. 일사량이 증가에 따라서 축열조의 최고온도도 증가하며, 열펌프의 운전시간은 축열조의 온도가 40°C이하에서 운전되기 때문에 축열조의 최고온도가 40°C 이하

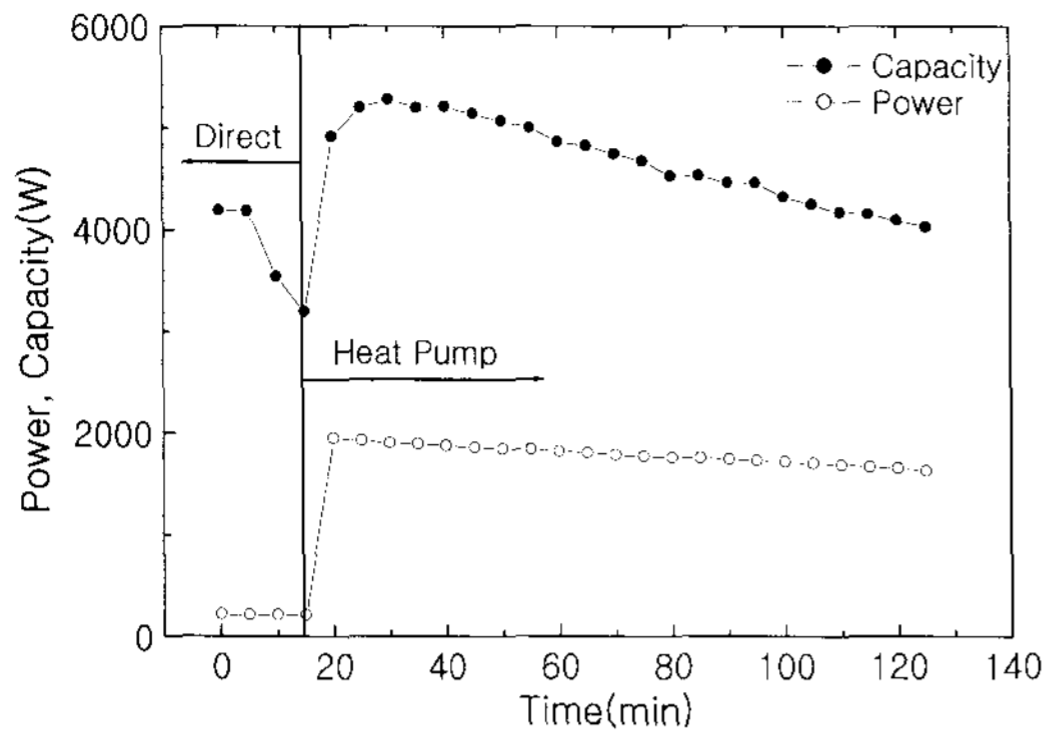


그림 7. Heating capacity and power consumption with time.

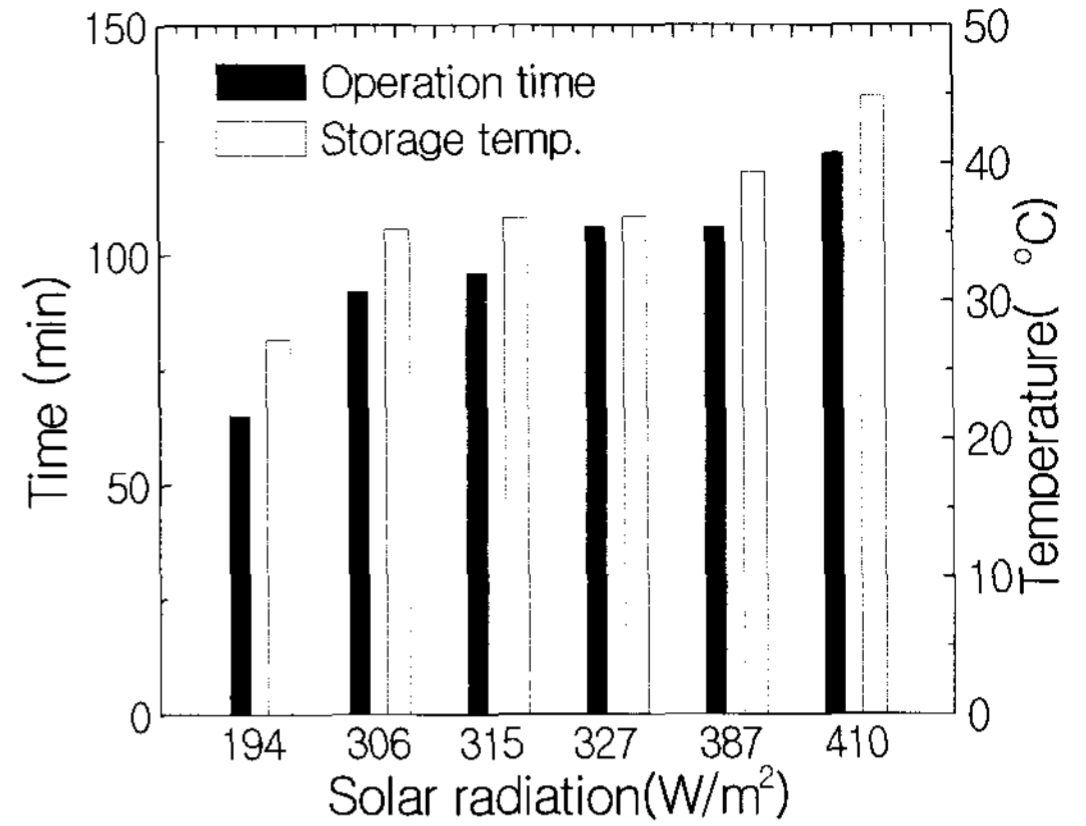


그림 10. Storage temperature and operation time with variation of solar radiation.

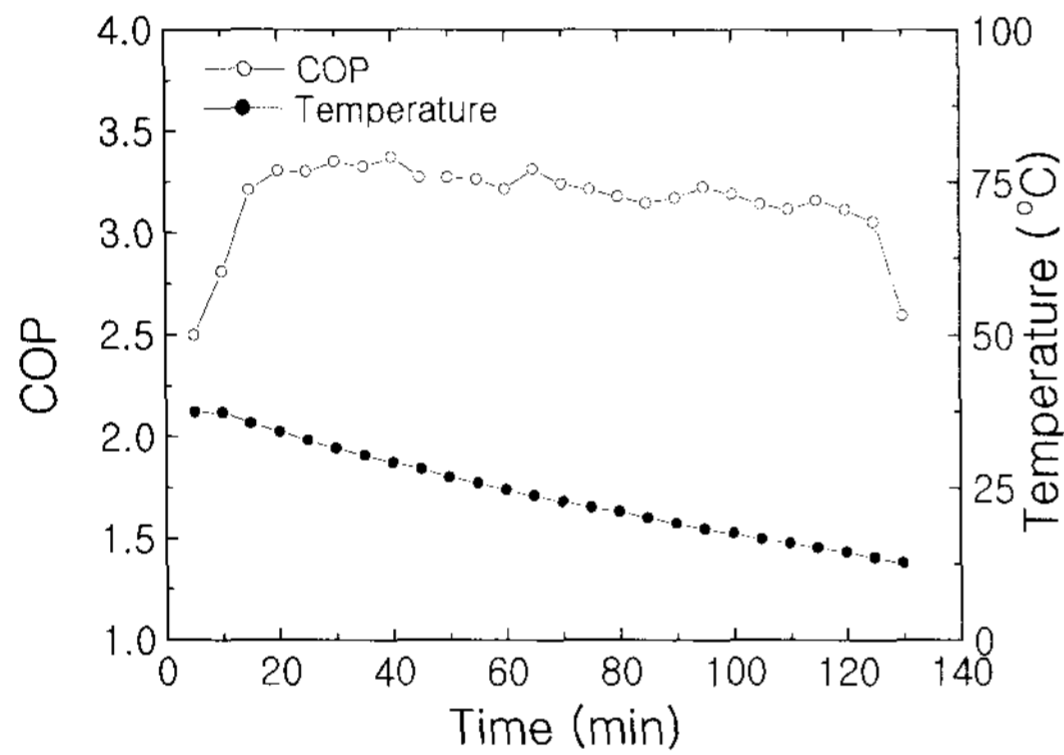


그림 8. COP and storage temperature variation with time.

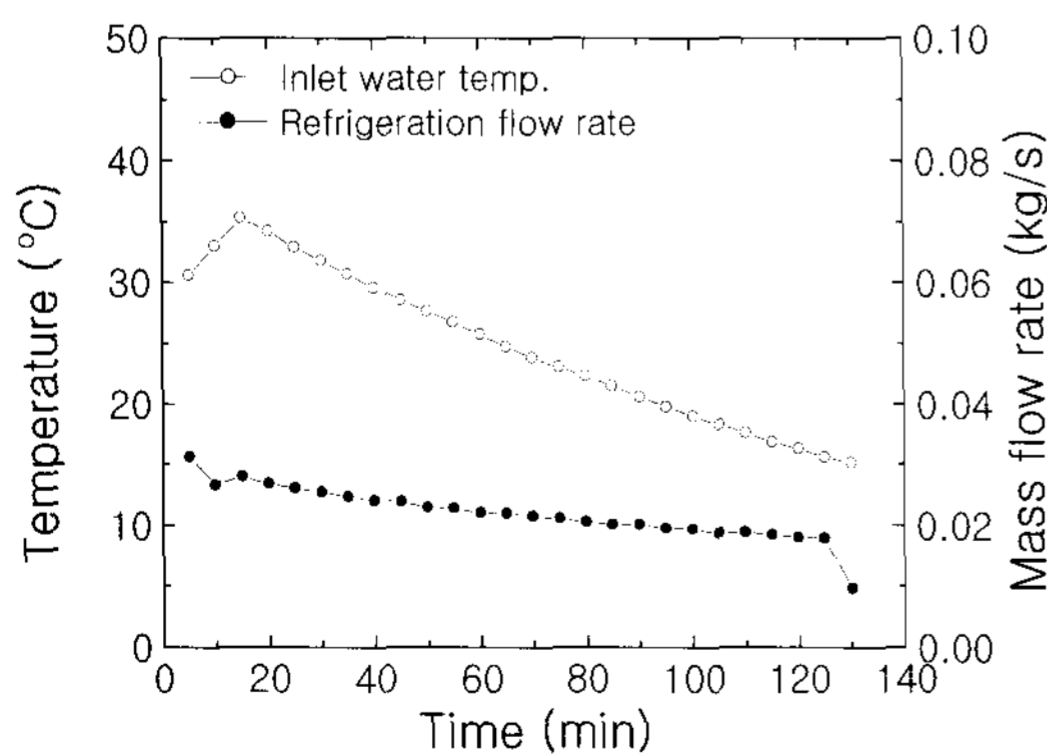


그림 9. Evaporator inlet water temperature and refrigerant flow rate variation with time.

일 때에는 축열조의 최고온도에 비례하는 운전시간을 보여주고 있다.

4. 결론

본 연구에서는 이중진공관식 태양열 집열기에서 집열된 태양에너지를 축열조에 축열하여 축열온도가 설정온도 이상일 경우에는 축열된 열량을 직접적으로 부하에 사용하고 설정온도 이하일 경우에는 열펌프의 열원으로 사용하는 하이브리드 난방시스템의 운전특성을 연구하였다.

축열조의 온도가 낮아서 직접 난방용으로 사용할 수 없을 경우에 축열된 열을 난방용 열펌프의 저열원으로 다시 한번 사용함으로써 에너지 이용효율을 높일 수 있고, 열펌프의 사이클 측면에서는 난방운전 중 열펌프의 가동시간 단축을 가져올 수 있으며, 열펌프의 COP도 3.0-3.5로써 비교적 높은 성능지수를 나타냄을 알 수 있다.

본 연구와 같은 하이브리드 난방시스템의 효율을 향상시키기 위해서는 각각의 요소기기의 성능향상과 더불어 집열기와 축열조 그리고 시스템이 설치되는 대상공간의 부하특성에 알맞은 최적설계가 이루어져야 할 것이다.

후 기

이 논문은 2004년도 한국학술진흥재단의 지원에 의하여 연구되었으며(KRF-2004-041-D00140), 이에 감사드립니다.

참 고 문 헌

1. J. H. Kim, J. U. Park, H. J. Kim, E. S. Yoon, C. K. Yu, N. C. Baek, 2003, Analysis of the solar assisted heat pump system for heating of the zero energy solar house(ZESH), SAREK 2003 spring conference, pp. 92-101.
2. Y. Kim, I. Hwang, T. Lee, 2000, "A Study on the application and design of the heating system with a solar assisted heat pump," SAREK 2000 refrigeration workshop, pp. 83-90.
3. C. D. Kim, I. J. Hwang, T. W. Lee, J. Lee, 1999, Performance of a heat pump system with solar thermal storage, SAREK 1999 summer conference, pp. 265-272.
4. X. Guoying, Z. Xiaosong, D. Shiming, 2006, "A simulation study on the operating performance of a solar-air source heat pump water heater," Applied Thermal Engineering, Vol. 26, pp. 1257-1265.
5. N. C. Baek, J. K. Lee, B. H. Song, 2001, Performance of dual source heat pump system with solar with solar-assisted evaporator, SAREK 2001 summer conference, pp. 1334 - 1338.
6. U. Shin, N. C. Baek, 2005, Performance of solar thermal system by on-off differential temperature of differential temperature controller, Journal of the Korea solar energy society, Vol. 25, No. 2, pp. 1-8.