

내구성을 고려한 토션빔형 후륜 현가장치의 튜브 하이드로포밍 공정 설계

임희택¹, 오인석¹, 고정민², 김현영[#]

Tube Hydroforming Process Design of Torsion Beam type Rear Suspension Considering Durability

H. T. Lim, I. S. Oh, J. M. Ko, H. Y. Kim

(Received March 27, 2007)

Abstract

Generally, the forming process of suspension system parts have been considered only considered with the formability and have not been considered with the durability of suspension system. But the durability of suspension system is very important characteristic for the dynamic performance of vehicle. Therefore, the suspension system should be manufactured to consider the durability as well as the formability. This paper is about an optimum forming process design with the effect of section properties to consider the roll durability of torsion beam type suspension. In order to determine the tube hydroforming process for the satisfaction the roll durability, the stamping and hydroforming simulation by finite element method were performed. And the results from finite element analysis and roll durability examination showed the tube hydroforming process of torsion beam is optimized as satisfying the durability performance.

Key Words : Tube Hydroforming, Tubular Torsion Beam, Roll Durability Performance, Optimum Forming Process

1. 서론

최근 들어 자동차 개발은 가격 대비 고성능, 저 중량, 고기능을 추구하고 있다. 이러한 측면에서 차량 성능 및 중량의 큰 비중을 차지하고 있는 현가장치의 경량화는 매우 중요하다. 자동차 현가장치는 차량의 승차감, 외부 충돌에 의한 안정성, 주행 차량의 조정 안정성을 담당하는 부품이지만 현재 다른 부품에 비해 경량화가 느리게 진행되고 있다. 그러나 현가 부품의 경량화는 차체를 비롯한 스프링 위 질량(sprung mass)의 경량화에 비해 약 2~3배의 연비향상을 기대할 수 있기 때문에 지속적인 경량화가 요구되고 있는 실정이다[1].

특히 토션빔형 후륜 현가장치는 다른 방식에 비해 트렁크와 뒷좌석 공간 확보가 용이해 공간 활용이 효율적이며 차고 조정이 쉽다는 장점을 가지고 있다. 이런 장점과 경제적인 생산비로 인해 해외 중소형 차량에 폭넓게 적용되고 있는 실정이다. 일본의 경우 전체 승용차의 40% 이상이 토션빔형 후륜 현가장치를 장착하고 있으며 국내에서도 중소형 차량을 중심으로 토션빔형 후륜 현가장치의 적용이 확대되고 있다[2~3]. 그러나 국내의 토션빔형 후륜 현가장치의 경우 판재를 사용한 토션빔을 사용하는 것이 일반적이다. 일부 차량에 선진 제품과 같은 튜브형 토션빔이 적용되고 있으나 설계기술, 제품의 소재, 생산기술의

1. 강원대학교 대학원 기계·메카트로닉스공학과

2. 오스팀 (주)

교신저자: 강원대학교 기계·메카트로닉스공학부,

E-mail: khy@kangwon.ac.kr

한계로 내구수명, 중량, 차량성능에 차이를 보이고 있다[4].

튜브형 토션빔을 제작하는 방법은 기존 스탬핑 공법과 하이드로포밍 공법으로 나눌 수 있다. 일반적으로 튜브 하이드로포밍 공법은 스탬핑에 비해 부품수 감소, 공정단축, 부품 중량감소, 부품강도와 강성향상, 치수정밀도 및 재료 효율 향상 등의 장점을 갖게 된다[5-6]. 이런 장점 때문에 튜브 하이드로포밍 공법이 스탬핑 공법에 비해 경제적이고 효율적인 튜브형 토션빔 제작 방법으로 부각되고 있다.

현가장치는 반복적인 노면 충격에도 일정한 강성과 지속적인 내구성을 유지해야 한다. 주행 중 발생하는 변형과 크랙은 차량의 주행안정성에 치명적이기 때문에 내구설계가 현가장치 설계에서 중요한 부분을 차지한다. 특히 토션빔형 후륜 현가장치는 토션빔에 반복적인 비틀림 하중이 작용하므로 토션빔의 안정적인 내구설계가 요구된다[7-8].

본 연구에서는 토션빔형 후륜 현가장치의 튜브형 토션빔을 생산하기 위해 스탬핑 공정 및 튜브 하이드로포밍 공정을 제안하였다. 그리고 성형공정해석을 통해 스탬핑 공정 및 하이드로포밍 공정에 대한 성형성 평가 및 공정설계를 수행하였다. 또한 자동차의 후륜 현가장치는 강도, 강성뿐만 아니라 지속적인 하중을 견디는 내구성이 확보되어야 하므로 제작방법에 따른 토션빔형 후륜 현가장치의 롤(roll) 내구시험을 수행하고 내구성을 분석하였다.

2. 토션빔형 후륜 현가장치

본 연구의 토션빔형 후륜 현가장치는 기존 프레스 제품 대비 동등 성능 이상의 내구성과 약 20%의 경량화를 목표로 개발되었다. Fig. 1은 해외 중소형 차량에 장착된 토션빔형 후륜 현가장치의 구조를 나타내며 Fig. 2(a)는 본 연구에서 개발하고자 하는 토션빔형 후륜 현가장치를 나타낸다. 기존 토션빔을 판재형에서 튜브형으로 교체하여 토션빔의 두께를 6.0mm에서 2.6mm로 감소시킬 수 있었다.

토션빔형 후륜 현가장치는 스탬핑 공정과 튜브 하이드로포밍 공정에 의해 성형한 튜브형 토션빔에 사이드 멤버와 브라켓을 용접하여 제작된다. 튜브형 토션빔은 양단이 라운드 처리된 직사각형 단면이며 Fig. 2(b)와 같이 중간부분은 'V'형 단면

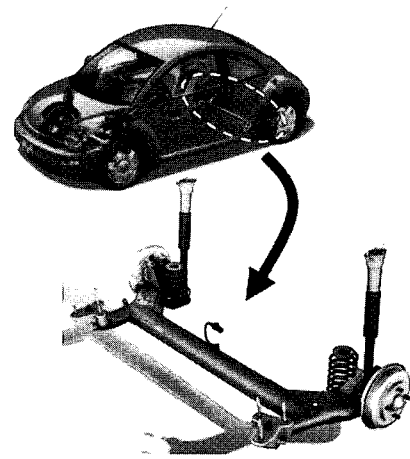


Fig. 1 Torsion beam type rear suspension system

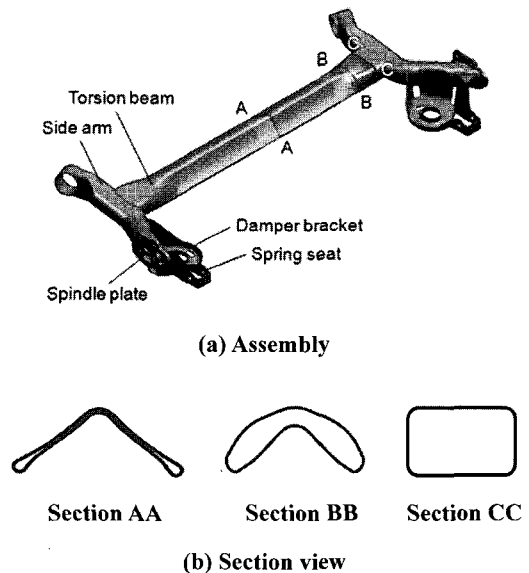


Fig. 2 Tubular torsion beam type rear suspension and section

을 갖는다. 토션빔의 단면은 사각형에서 'V'형으로 급격히 바뀌므로 파단, 주름 등의 성형불량이 발생할 가능성이 크다.

3. 성형공정해석

튜브형 토션빔의 제작 공법을 결정하기 위해 스탬핑 공정해석과 튜브 하이드로포밍 공정해석을 수행하고 해석결과를 비교·분석하였다.

3.1 튜브 소재의 물성치

튜브 소재는 DP590 을 사용하였다. DP(Dual Phase steel) 소재는 일반적인 고장력강에 비해 저항복강도 및 고인장강도를 갖는 가공성과 피로 내구성이 우수한 고장력 강재이다. DP590 소재의 기본 물성은 Table 1 과 같다.

3.2 스탬핑 공정해석

스탬핑 공정을 이용한 토션빔 성형은 Fig. 3 과 같이 2 개의 공정으로 나누어 실행되었다. 우선 1 차 공정에 들어가기 전에 튜브 양단에 코어(core)

Table 1 Mechanical properties of DP590

Density	$7.8 \times 10^{-6} \text{ kg/mm}^3$
Young's modulus	210 GPa
Poisson's ratio	0.3
Stiffness coefficient	1085 MPa
Work hardening exponent	0.1905
Offset strain	0.001126
Thickness	2.6 mm
Diameter	101.6 mm

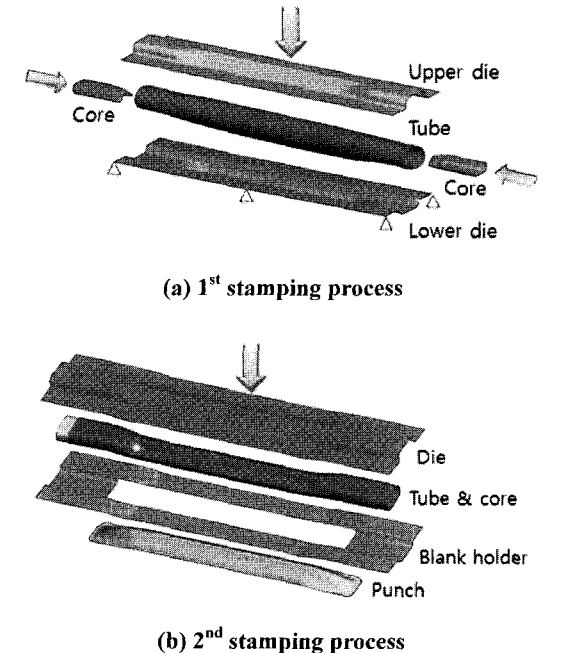
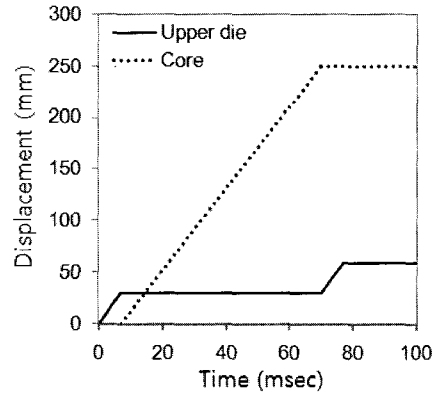


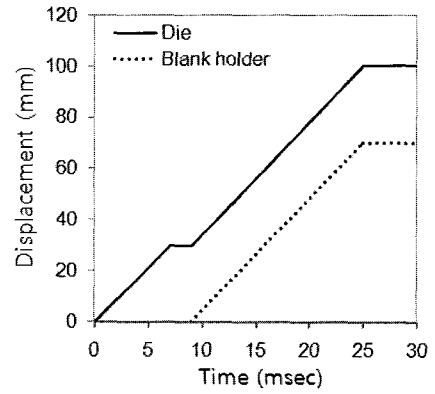
Fig. 3 Boundary conditions of stamping process for tubular torsion beam

를 삽입할 수 있도록 진원의 튜브를 눌러 타원형으로 성형한다. 1 차 공정은 토션빔 양단에 코어가 삽입되고 상형 금형이 닫히면서 튜브를 성형한다. 튜브 양단에 삽입된 코어는 상형 금형이 닫히는 동안 직사각형 단면 형상을 유지할 수 있도록 도와준다. 2 차 공정은 토션빔의 중간 부분을 'V'형 단면 형상으로 성형하는 공정이다. Fig. 3(b)와 같이 1 차 공정 후 코어가 삽입된 상태의 튜브를 블랭크 홀더 위에 안착시키고 상형 금형이 닫히면서 펀치에 의해 튜브를 성형한다.

Fig. 4 는 스탬핑 공정을 위한 각 금형의 이동을 나타낸다. Fig. 4(a)는 1 차 스탬핑 공정에서 상형금형과 코어의 이동을 나타내고 있으며 Fig. 4(b)는 2 차 스탬핑 공정에서 상형금형과 블랭크홀더의 이동을 나타내고 있다.



(a) 1st stamping process



(b) 2nd stamping process

Fig. 4 Time-displacement relationship between tools

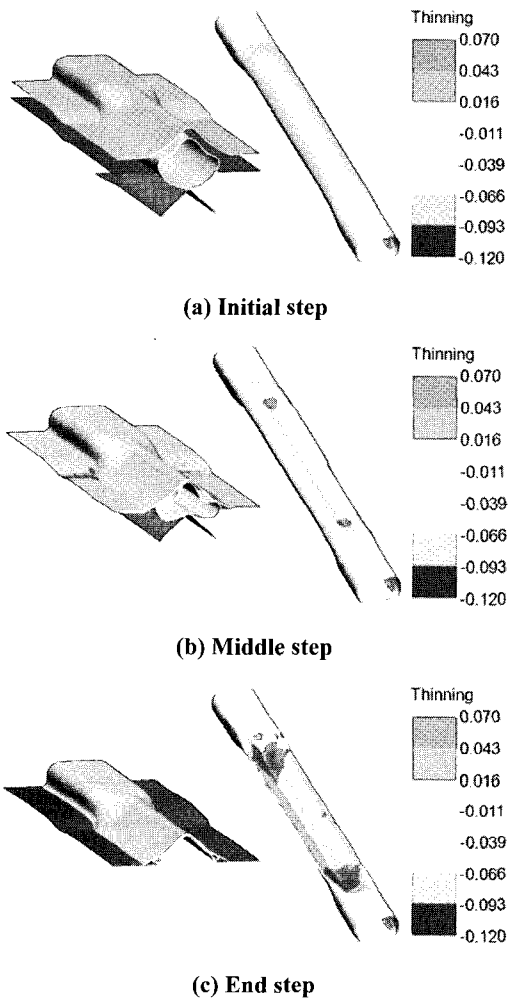


Fig. 5 Deformed shapes and thinning distribution of 2nd stamping simulation

Fig. 5는 2차 스탬핑 공정의 연속적인 성형과정과 튜브의 변형양상을 나타낸 것이다. 최종 형상 Fig. 5(c)에서 최대 두께변형율은 0.06이며 파단없는 토션빔 제작이 가능함을 보여주었다.

3.3 튜브 하이드로포밍 공정해석

튜브 하이드로포밍 공정을 이용한 토션빔 성형은 저압 하이드로포밍(PSH: Pressure Sequence Hydro-forming)으로 실행되었다. 저압 하이드로포밍은 금형이 닫히는 동안 내부압력을 가해서 예성형을 하기 때문에 금형이 닫힌 후에 낮은 압력으로 미성형부의 성형을 가능하게 한다. 튜브 하이드로포밍 성형공정해석을 위한 금형 구성은 Fig. 6과

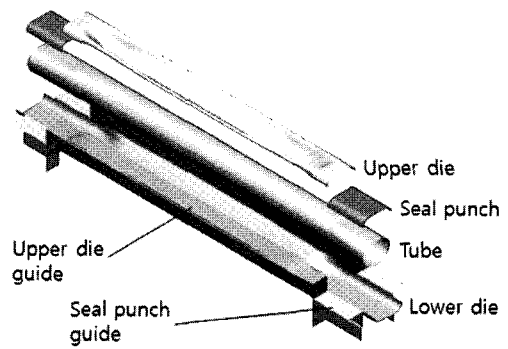


Fig. 6 Tool sets for tube hydroforming simulation

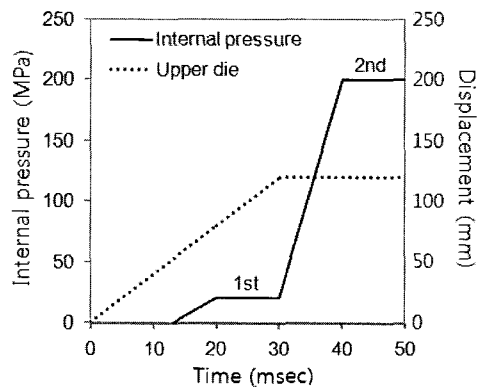


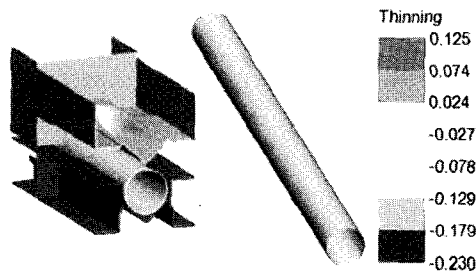
Fig. 7 Loading path for tube hydroforming process

같으며 하중경로는 Fig. 7과 같다.

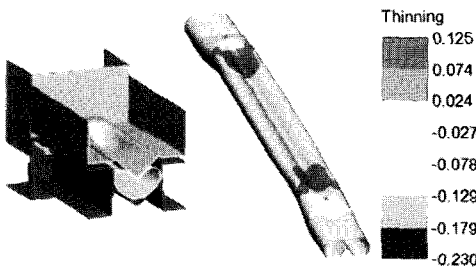
토션빔을 제작하기 위한 튜브 하이드로포밍 성형과정과 튜브 변형양상은 Fig. 8과 같다. 우선 상형 금형과 썰 펀치가 닫히기 시작하고 썰 펀치는 썰 펀치 가이드와 만나게 된다. 썰 펀치가 하사점까지 썰 펀치 가이드를 밀면서 내려가면 썰 펀치와 썰 펀치 가이드는 튜브 양단을 성형한 상태로 기밀을 유지하게 된다. 그리고 상형 금형이 하사점까지 내려간 후에 튜브형 블랭크 전체가 밀폐된 상태에서 2차 압력이 가해지고 미성형부를 성형하게 된다. 최종 형상 Fig. 8(c)에서 최대 두께변형율은 0.13이며 파단없는 토션빔 제작이 가능함을 보여주었다.

저압 하이드로포밍은 상형금형이 이동하는 동안 발생하는 1차 압력에 의해 제품 형상이 결정되기 때문에 1차 압력은 가장 중요한 성형인자이다. 그래서 최적의 1차 압력을 결정하기 위해 다양한 1차 압력에 대해 변수연구를 수행하였다.

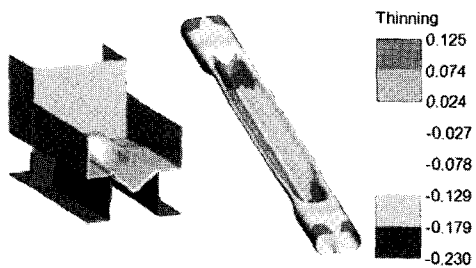
Table 1 은 1차 압력에 대한 변수연구 결과이다. 1차 압력이 작을 경우 성형압력이 부족하였으며 1차 압력이 클 경우 과도한 확장력으로 인해 튜브 끝단에 주름이 발생하였다. Fig. 9(a)는 1차 압력이 0.05GPa 인 최종 튜브 하이드로포밍 성형공정해석 결과이고 Fig. 9(b)는 성형 후 튜브 끝단의 단면형상이다. 1차 압력 0.05GPa의 경우 Fig. 9(b)와 같이 튜브 끝단에 주름이 발생하였지만 실제 제품에서는 사용되지 않는 부분이기 때문에 최적 1차 압력을 0.05GPa로 결정해 주었다.



(a) Initial step



(b) Middle step

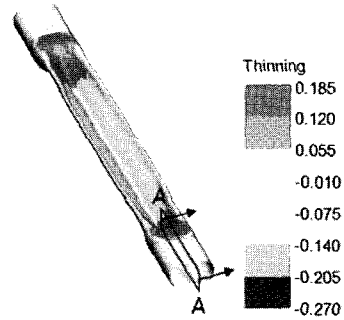


(c) End Step

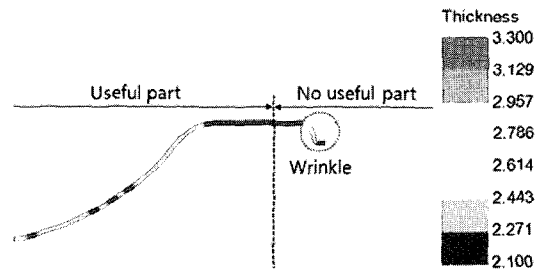
Fig. 8 Deformed shapes and thinning distribution of tube hydroforming simulation

Table 1 Results of tube hydroforming simulation with various 1st pressures

1 st pressure	0.01	0.02	0.05	0.06
Max. thinning	0.130	0.127	0.185	0.515
Defect	none	none	wrinkle	wrinkle



(a) Thinning distribution



(b) Section AA

Fig. 9 Result of tube hydroforming simulation with 0.05GPa 1st pressure

3.4 스탬핑과 튜브 하이드로포밍 성형해석 결과 비교

Fig. 10은 스탬핑과 튜브 하이드로포밍 성형공정 해석결과에서 Fig. 2의 단면 AA에 해당하는 부분의 형상을 비교한 것이다. Fig. 10(a)는 성형내압이 가해지지 않았기 때문에 코너부의 곡률이 유지되지 않았고 Fig. 10(b)는 성형내압이 가해졌기 때문에 코너부 곡률이 유지되었다.

튜브 하이드로포밍 성형으로 제작된 토션빔은 성형 후 코너의 곡률이 유지되므로 반복적인 비틀림 하중을 효과적으로 분산시킬 수 있는 구조를 갖게 되어 높은 내구성능을 기대할 수 있다.

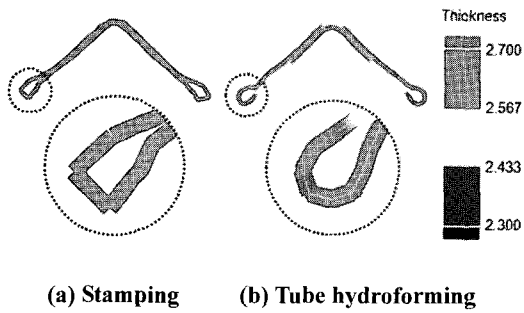
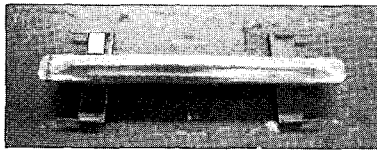
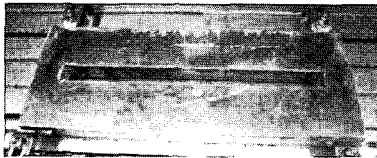


Fig.10 Section AA comparison of stamping and tube hydroforming simulation



(a) Stamping



(b) Tube hydroforming

Fig.11 Die sets for stamping and tube hydroforming tryout

4. 시제품 트라이아웃과 내구성능평가

토션빔 시제품을 스탬핑 공법과 튜브 하이드로포밍 공법으로 가공하고 토션빔형 후륜 현가장치

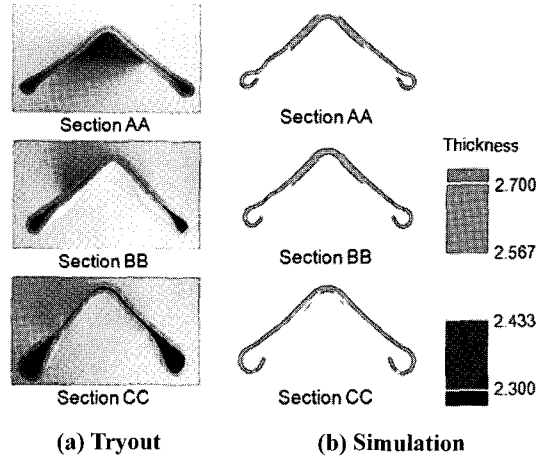
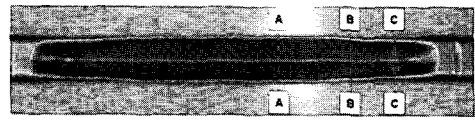


Fig.12 Section shape comparison of simulation and tryout by tube hydroforming

시제품을 제작하였다. 그리고 시제품의 내구성능 평가를 통하여 공정 차이에 따른 제품 특성을 비교·분석하였다.

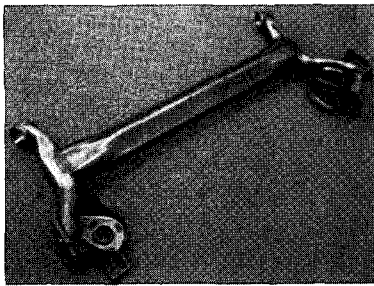
4.1 시제품 트라이아웃

토션빔 트라이아웃은 스탬핑 공법과 튜브 하이드로포밍 공법으로 수행되었으며 성형조건 및 공정순서는 성형공정해석 결과를 이용하였다. Fig. 11(a)는 토션빔 트라이아웃을 위한 스탬핑 금형이며 Fig. 11(b)는 튜브 하이드로포밍 금형이다.

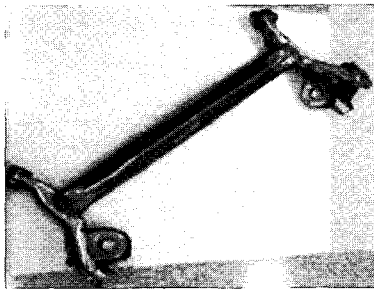
Fig. 12는 튜브 하이드로포밍 시제품과 성형해석 결과의 단면형상을 비교한 것이다. 단면 A, B, C의 단면형상과 확인되는 양단의 두께감소 위치가 거의 동일하게 나타났다. 시제품과 성형해석 결과의 비교를 통해서 성형해석으로 시제품의 형상 및 두께를 예측할 수 있었다. Fig. 13은 토션빔 시제품을 트레일링 암, 브라켓을 용접하여 토션빔형 후륜 현가장치 시제품을 제작한 것이다.

4.2 내구성능평가

일반적으로 개발된 후륜 현가장치는 시제품을 제작한 후에 제품 성능을 평가하기 위해 정동특성시험, 내구성능시험을 수행한다. 특히 내구성능 시험 중 롤 내구시험은 롤링시에 후륜 현가장치



(a) Stamping



(b) Tube hydroforming

Fig.13 Rear suspension assembly by tryout

의 반복적인 비틀림 응력을 평가하는 시험으로 토션빔의 성능을 평가하는 중요한 시험이다. 비틀림 응력은 차량 운행시 반복 작용하는 하중으로써 본 연구에서는 판재를 사용하는 토션빔형 후륜 현가장치와 동등한 20만회를 목표 내구성능으로 하였다. Fig. 14는 후륜 현가장치의 롤 내구시험장치와 시험조건을 나타낸다.

롤 내구시험을 위해 후륜 현가장치의 트레일링 암을 피봇(pivot) 고정하고 스피들 플레이트(spindle plate)에 드럼 브레이크를 장착한다. 드럼 브레이크에 장착된 두 개의 액추에이터(actuator)는 밀고 당기기를 교차되도록 반복하게 된다. 이렇게 토션빔은 비틀림 응력을 받게 되며 동일한 조건으로 균열 발생 전까지 반복 비틀림 하중을 견뎌야 롤 내구성능을 만족하게 된다. Fig. 15 는 토션빔 롤 내구시험에서 발생한 균열이며 Table 2 는 토션빔형 후륜 현가장치 시제품의 롤 내구시험 결과이다. 단면형상이 'V'형에서 직사각형으로 변형되는 부분에서 파단이 발생하였다.

Table 2 의 경우 1 은 0.05GPa 의 1 차 압력이 가해진 상태로 상형 금형을 달아 토션빔을 성형하였으며 경우 2 는 경우 1 과 비교를 위해 0.01GPa

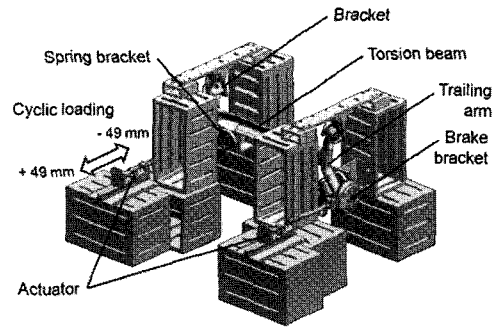


Fig.14 Roll durability test machine for rear suspension system



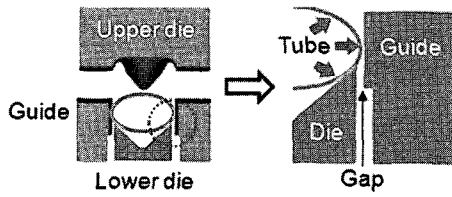
Fig.15 Crack in roll durability test of tubular torsion beam by stamping

Table 2 Durability test result of rear suspension prototype

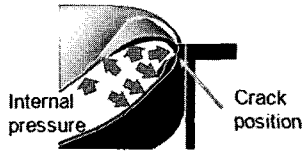
Forming process type	Durability
Standard (plate type)	215,000 cycles
Stamping	63,580 cycles
Tube hydroforming (case 1)	108,626 cycles
Tube hydroforming (case 2)	358,000 cycles

의 1 차 압력이 가해진 상태로 상형 금형을 달아 토션빔을 성형한 것이다.

롤 내구시험에서 스탬핑 공정에 비해 튜브 하이드로포밍 공정으로 제작된 시제품이 높은 롤 내구 성능을 보여주었다. Fig. 10, 12 처럼 스탬핑 공정으로 제작된 시제품은 성형 후 코너부의 곡률이 유지되지 않았지만 튜브 하이드로포밍 공정으로 제작된 시제품은 성형 후 코너부의 곡률이 유지되어 반복적인 비틀림 응력을 효과적으로 분산시켜 준 것이다. Table 2 를 보면 튜브 하이드로포밍 공정으로 제작된 시제품 중 낮은 1 차 압력을 가해준 경우가 높은 1 차 압력을 가해준 경우



(a) Die gap



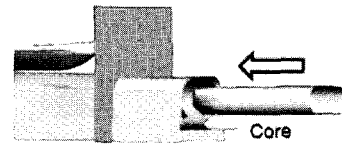
(b) Crack position in durability test

Fig.16 Defect by die gap of tube hydroforming

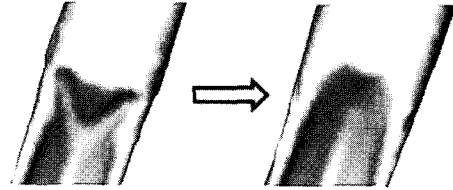
에 비해 높은 롤 내구성능을 보여주었다. 이것은 튜브 하이드로포밍 공정에 높은 1 차 압력을 가해 주었을 때 상형 금형이 닫히는 동안 튜브의 성형 내압에 의해 측면 가이드가 밀려서 Fig. 16 과 같이 하형 금형과 가이드 사이에 틈을 만들었고 이 틈은 튜브에 결함을 만들어 주었기 때문이다. 이 결함은 제품 외관 및 성형성에 큰 영향은 없지만 응력집중을 유발할 수 있는 표면손상을 유발하여 내구성능에 나쁜 영향을 준 것이다.

5. 내구성능을 고려한 공정수정

기준 모델인 판재형 토션빔은 Table 2 에서처럼 20 만회의 내구성능을 나타내었다. 기준 모델 이상의 내구성능을 보여준 모델은 튜브 하이드로포밍의 경우 2(case 2)밖에 없었다. 이를 통해 기준 모델과 동등이상의 성능을 갖기 위해 가장 효과적인 공정은 낮은 1 차 압력을 가해주는 튜브 하이드로포밍 공정임을 알았다. 그러나 낮은 1 차 압력을 가해주고 토션빔을 성형하면 Fig. 17(b)와 같이 변곡부에서 주름이 발생하기 때문에 설계된 형상으로 성형하기 어렵다. 본 연구에서는 이 문제를 해결하기 위해 Fig. 17(a)처럼 추가적인 코어를 사용하였으며 Fig. 17(b)와 같이 변곡부의 주름을 억제할 수 있었다. 튜브 하이드로포밍 공정에서 코어를 삽입하는 시점은 튜브의 양단이 쉘 펀치에 의해 눌러 타원형이 되었을 때이다. 코어 삽입 외의 다른 공정은 이전 튜브 하이드로포밍 공



(a) Core insertion



(b) Result of hydroforming with core

Fig.17 Tubular torsion beam by tube hydroforming with core

정과 동일하다.

수정된 튜브 하이드로포밍 공정을 통해 제작된 후륜 현가장치 시제품을 이용하여 롤 내구시험을 수행하였으며 평균 31.75 만회의 내구성능을 나타내었다. 수정된 공정을 통해 제작된 후륜 현가장치는 모든 롤 내구시험에서 기준 내구성능인 20 만회 이상의 롤 내구성능을 보여주었으며 50% 이상 향상된 내구성능을 보여주었다.

6. 결 론

본 연구에서는 롤 내구성능을 고려한 튜브형 토션빔의 튜브 하이드로포밍 금형 및 공정 설계를 수행하였다. 스탬핑 공정과 튜브 하이드로포밍 공정에 대한 성형공정해석과 롤 내구시험을 통해 튜브형 토션빔 제작을 위한 최적 금형 및 공정을 결정하였다.

(1) 코어를 삽입하여 토션빔의 양단을 성형하고 토션빔의 중간 부분을 'V'형으로 성형하는 2 차 공정으로 구성된 스탬핑 공정과 1 차 압력에 의해 토션빔의 중간 부분을 'V'형으로 성형하고 2 차 압력에 의해 미성형부를 성형하는 튜브 하이드로포밍 공정의 성형공정해석을 통해서 최적 금형 및 공정을 설계하였다.

(2) 튜브 하이드로포밍 공정으로 제작된 토션빔은 성형내압에 의해 코너부 곡률이 잘 유지되어 반복적인 비틀림 하중을 효과적으로 분산시켜 주기 때문에 스탬핑 공정으로 제작된 토션빔에 비

해 높은 롤 내구성능을 갖는다. 그리고 높은 1 차 압력으로 제작된 토선빔은 금형 간의 틈이 발생하여 응력집중을 유발할 수 있는 표면손상을 만들어 낮은 롤 내구성능을 갖게 된다.

(3) 롤 내구성능을 고려하여 0.01GPa 의 낮은 1차 압력에 의한 튜브 하이드로포밍 공정으로 토선빔을 제작하였고 주름을 방지하기 위해 코어를 삽입하는 공정을 제안하였다. 그리고 제안된 공정으로 제작된 토선빔은 기준 내구성능 20만회보다 50%이상 높은 31.75만회의 내구성능을 보여주었다.

참 고 문 헌

- [1] 권태우, 김종철, 전진화, 장계원, 이우식, 2006, 자동차용 경량 알루미늄 서브프레임 개발, 한국소성가공학회, 춘계학술대회 논문집, pp. 292~294.
- [2] H. Y. Kim, H. T. Lim, H. J. Kim, D. J. Lee, 2005, Comparison of 2D and 3D Prebending Effect in Aluminum Tube Hydroforming Based on the Formability Evaluation, Advanced Technology of Plasticity 2005, Proceedings of the 8th ICTP, pp. 305~306.
- [3] 오인석, 김현영, 고정민, 이동재, 조우강, 2006, 내구성을 고려한 후륜현가 장치의 하이드로포밍 공정설계, 한국소성가공학회, 춘계학술대회 논문집, pp. 269~272.
- [4] 조우강, 이재성, 신명호, 이동재, 2006, 실험계획법을 적용한 가변 롤강성 토선빔의 최적 설계, 한국자동차공학회, 춘계학술대회논문집, pp. 1169~1174.
- [5] H. J. Kim, B. H. Jeon, H. Y. Kim, J. J. Kim, 1993, Finite Element Analysis of the Liquid Bulge Forming Processes, Advanced Technology of Plasticity, pp. 545~550.
- [6] M. Strano, S. Jiratheraranat, S. G. Shr, T. Altan, 2004, Virtual process development in tube hydroforming, J. Mater. Proc. Tech., Vol. 146, pp. 130~136.
- [7] J. S. Kang, 2005, 토선빔 후륜 현가장치의 구조설계에 관한 연구, 한국자동차공학회논문집, Vol. 13, pp. 146~153.
- [8] D. C. Lee, J. H. Byun, 1999, 토선빔의 단면형상에 따른 현가계의 구조적 특성과 롤 거동에 관한 연구, 한국자동차공학회논문집, 제 7 권, pp. 195~202.