

CFD 모형을 이용한 3차원 비대칭 도로 협곡에서의 흐름 및 오염물질 분산 연구

An Investigation of Flow and Pollutant Dispersion in Three-Dimensional Asymmetric Street Canyons Using a CFD Model

박 승 부 · 백 종 진*

서울대학교 지구환경과학부

(2007년 1월 12일 접수, 2007년 4월 23일 채택)

Seung-Bu Park and Jong-Jin Baik*

*School of Earth and Environmental Sciences, Seoul National University,
Seoul, Korea*

(Received 12 January 2007, accepted 23 April 2007)

Abstract

A three-dimensional computational fluid dynamics (CFD) model with the renormalization group (RNG) $k-\epsilon$ turbulence model is used to examine the effects of difference in building height on flow and pollutant dispersion in asymmetric street canyons. Three numerical experiments with different street canyons formed by two isolated buildings are performed. In the experiment with equal building height, a portal vortex is formed in the street canyon and a typical recirculation zone is formed behind the downwind building. In the experiment with the downwind building being higher than the upwind building, the ambient flow comes into the street canyon at the front of the downwind building and incoming flow diverges strongly in the street canyon. Hence, pollutants released therein are strongly dispersed through the lateral sides of the street canyon. In the experiment with the upwind building being higher than the downwind building, a large recirculation zone is formed behind the upwind building, which is disturbed by the downwind building. Pollutants are weakly dispersed from the street canyon and the residue concentration ratio is largest among the three experiments. This study shows that the difference in upwind and downwind building height significantly influences flow and pollutant dispersion in and around the street canyon.

Key words : CFD model, Asymmetric street canyon, Flow and pollutant dispersion, Residue concentration ratio

1. 서 론

도시화가 진행되면서 도시 지역의 인구 밀도와 차량
통행 빈도가 증가하였고 이로 인해 도시 지역에

*Corresponding author.
Tel : +82-(0)2-880-6990, E-mail : jjbaik@snu.ac.kr

서 차량이나 기타 오염원으로부터 방출되는 오염물질량이 증가하였다. 그 결과 도시 지역에서 대기오염으로 인한 피해 사례가 증가하는 동시에 대기질에 영향을 미치는 도시 지역에서의 공기 흐름(이하 흐름으로 표기)과 오염물질 분산에 대한 관심이 고조되고 있다. 도시 지역에서의 흐름과 분산에 대한 연구는 크게는 지역 규모(20~200 km)에서 작게는 빌딩 또는 도로 규모(200 m 이하)의 범위에서 이루어지고 있다(Britter and Hanna, 2003). 그 중에서도 오염원과 건물 주위에서의 흐름과 분산을 이해하기 위하여 도로 규모에서 많은 연구가 진행되고 있으며 특히 도로와 도로 양 옆으로 나란히 배열된 두 건물로 이루어진 도로 협곡(street canyon) 구조를 대상으로 한 연구가 활발하게 이루어지고 있다. 도로 협곡에서의 흐름과 분산에 대한 연구는 주로 야외 관측(Rotach, 1995; DePaul and Sheih, 1986), 풍동이나 수조 실험(Baik *et al.*, 2000; Brown *et al.*, 2000; Merooney *et al.*, 1996), 그리고 수치 모델링(김재진과 백종진, 2005a; Liu and Barth, 2002; Kim and Baik, 1999; Lee and Park, 1994) 등을 통하여 이루어지고 있다. 특히 최근에는 야외 관측이나 풍동, 수조 실험보다 상대적으로 비용이 적게 들고 다양한 주변 조건의 상황에서 흐름과 스칼라 물질의 분산을 자세하게 모사할 수 있는 수치 모형이 도로 협곡에서의 흐름과 분산 연구에 널리 이용되고 있다(Li *et al.*, 2006).

도로 협곡에서의 흐름과 분산을 연구하는 데에는 레이놀즈 평균된 방정식을 수치적으로 푸는 RANS(Reynolds-averaged Navier-Stokes) 모형과 아격자 규모의 난류 흐름은 모수화하고 그보다 큰 에디는 직접 모사하는 LES(large-eddy simulation) 모형을 주로 사용한다(Li *et al.*, 2006). LES 모형을 사용할 경우 비정상(unsteady) 상태와 간헐적인 난류 흐름을 모사할 수 있지만 RANS 모형에 비해 일반적으로 한 크기 차수 이상의 계산 시간이 걸린다(Calhoun *et al.*, 2004). RANS 모형은 비정상 상태와 간헐적인 난류 흐름을 모사하지는 못하지만 LES 모형에 비해 계산 시간이 적게 걸린다(Li *et al.*, 2006).

도로 협곡에서는 기상학적인 인자 이외에 건물 높이와 도로 너비의 비로 정의되는 외관비(aspect ratio), 건물 지붕의 형태 등이 협곡 내부에서의 흐름과 오염물질 분산에 영향을 미친다(Kim and Baik, 1999; Rafailidis, 1997). 또한 도로 양쪽의 두 건물 높이가

다른 도로 협곡을 비대칭 도로 협곡이라고 하는데 도로 양쪽 두 건물 높이의 비대칭성 역시 도로 협곡에서의 흐름과 오염물질 분산 패턴을 결정하는 중요한 요인이 된다(Hoydysh and Dabberdt, 1988). Huang *et al.* (2000)은 2차원 RANS 모형을 사용하여 도로 협곡의 축 방향과 수직으로 바람이 불어올 때 비대칭 도로 협곡에서의 흐름과 오염물질 분산을 수치 모사하였다. 이 때 두 건물의 높이가 같은 대칭 도로 협곡의 경우에 비해서 비대칭 도로 협곡에서는 협곡 내부에 형성되는 소용돌이의 중심이 도로 양 옆의 건물 중 높이가 더 낮은 건물 쪽으로 이동하는 경향을 보였으며 풍상측 건물이 풍하측 건물보다 더 높은 경우에 도로 협곡을 빠져나가는 오염물질의 양이 더 많은 것으로 나타났다. Assimakopoulos *et al.* (2003)도 2차원 RANS 모형을 이용하여 비대칭 도로 협곡에서의 흐름과 오염물질 분산을 연구하였다. 이 경우에는 대칭 도로 협곡에 비해 풍하측 건물이 풍상측 건물보다 더 높은 경우에 도로 협곡 내부의 오염물질량이 줄어들었고 반대로 풍상측 건물이 풍하측 건물보다 더 높은 경우에 도로 협곡 내부의 오염물질량이 증가하였다.

본 연구에서는 2차원 도로 협곡과 같이 축 방향으로 무한히 긴 도로 협곡 대신 일정한 길이를 가진 비대칭 도로 협곡을 고려하여 도로 협곡 상층에서의 주변 흐름 뿐만이 아니라 측면에서의 주변 흐름이 협곡 내부의 흐름과 오염물질 분산에 미치는 영향도 조사하고자 하였다. 이를 위해 3차원 계산 유체 역학 모형을 사용하였고 계산 영역에 유입되는 흐름의 방향과 세기를 일정하게 한 후 도로 협곡을 이루는 두 건물의 높이만 변화시켜 흐름이 어떻게 변화하는지 분석하고 흐름의 변화에 따른 오염물질의 분산 변화를 조사하였다.

2. 수치 모형 및 실험 설계

2.1 수치 모형

본 연구에서 사용한 계산 유체 역학 모형은 Kim and Baik (2004)이 사용한 것과 같다. 도로 협곡에서의 공기 흐름은 아음속(subsonic)이므로 흐름을 비압축성으로 가정할 수 있다(Tannehill *et al.*, 1997). 사용한 모형은 3차원, 비정상, 비회전, 비압축 흐름

Table 1. Summary of the street canyon configurations.

Experiment	Road width (m)	Building length (m)		Building height (m)	
		Upwind, downwind	Upwind, downwind	Upwind, downwind	Upwind, downwind
EH	10	30, 30		15, 15	
SU	10	30, 30		10, 20	
SD	10	30, 30		20, 10	

계를 고려하였으며 레이놀즈 평균한 운동량 방정식, 질량 연속 방정식 그리고 스칼라 물질에 대한 수송 방정식을 지배 방정식으로 한다. 방정식 계에서 난류 항을 모수화하기 위하여 RNG (renormalization group) $k-\epsilon$ 난류 모형을 사용하고 (Yakhot *et al.*, 1992), 지배 방정식 계는 엇갈림 격자계에서 유한 체적법과 Patankar (1980)가 제안한 SIMPLE (Semi-Implicit Method for Pressure-Linked Equation) 알고리즘을 이용하여 수치적으로 푼다.

RANS 모형에서 난류항을 모수화하는데 가장 널리 사용되는 표준 $k-\epsilon$ 모형의 경우 도로 협곡에서의 재부착 길이나 흐름 분리를 정확하게 모사하지 못하며 도로 협곡의 풍상측 건물 위에서 난류 운동 에너지를 실제보다 크게 모사한다 (김재진과 백종진, 2005b; Castro and Apsley, 1997). 이와 같은 문제점을 보완한 난류 모형 중 하나가 본 연구에서 사용한 RNG $k-\epsilon$ 난류 모형이며 Kim and Baik (2004)이 Brown *et al.* (2000)의 풍동 자료를 이용하여 RNG $k-\epsilon$ 난류 모형의 정확도를 검증한 바 있다.

2. 2 실험 설계

본 연구에서는 세 가지 건물 구조를 고려하였으며 세 경우 모두 건물 너비와 건물 길이는 각각 10m, 30m로 일정하고 도로 협곡의 너비도 10m로 일정하다. 우선 풍상측 건물과 풍하측 건물의 높이가 모두 15m로 같은 경우를 고려하였으며 이와 같은 조건에서의 실험을 간단히 EH (equal height) 실험이라고 하였다. 두 번째로 두 건물의 높이가 각각 10m, 20m로 풍하측 건물이 더 높은 경우를 고려하였고 이를 SU (step-up) 실험이라고 하였다. 마지막으로 두 건물의 높이가 각각 20m, 10m로 풍상측 건물이 더 높은 경우를 고려하였으며 이 실험을 SD (step-down) 실험이라고 하였다. 각 실험에서의 건물 구조는 표 1에서 간단히 정리하였다.

그림 1은 EH 실험에서 모형의 계산 영역과 두 건

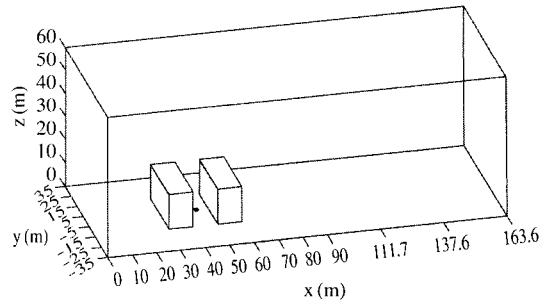


Fig. 1. The schematic of computational domain, building configuration, and pollutant source location.

물 그리고 오염원의 위치를 나타낸 것이다. 모형에서 x 와 y 방향의 격자 수는 각각 242, 142개이고 z 방향의 격자수는 122개이다. 풍하측 건물 뒤에서 형성되는 흐름이 모형 경계에 의해 교란되지 않도록 모형 영역의 크기를 x 방향으로 충분히 크게 설정하였으며 x 방향으로 비균등 격자계를 사용하였다. 격자 크기는 x 방향으로 181번째 격자점까지 0.5m이며 182번째 격자점부터 격자 크기가 1.1의 팽창율로 증가하다가 192번째 격자점부터는 격자 크기가 1.3m로 일정하다. y, z 방향으로는 격자 크기가 0.5m이다. 계산 영역의 크기는 x, y, z 방향으로 각각 163.6m, 70m, 60m이다.

시간 간격을 0.2초로 하여 수치 모형을 3,600초까지 적분하였다. 우선 오염물질의 수송 방정식을 제외한 방정식 계를 1,800초 동안 적분하여 흐름 패턴이 크게 변하지 않는 준-정상 상태의 바람장을 얻었다. 그리고 1,800초부터 3,600초까지 오염물질을 방출시켰으며 오염물질의 수송 방정식도 같이 적분하였다. 본 논문에서 제시한 바람장과 오염물질의 농도 분포를 나타낸 그림은 모두 적분 시작 시간으로부터 3,600초 후의 결과를 나타낸 것이다. 본 연구에서는 공기와 밀도가 같은 중립적으로 부유하는 임의의 오염물질을 고려하였으며 오염물질은 고도 0.25m에서 도로 협곡의 중심과 가장 가까운 네 격자점 (44.75m, -0.25m, 0.25m), (44.75m, 0.25m, 0.25m), (45.25m, -0.25m, 0.25m), (45.25m, 0.25m, 0.25m)에서 각각 100 ppb s^{-1} 로 방출된다 (그림 1).

바람, 난류 운동 에너지 그리고 난류 운동 에너지의 소멸률에 대한 유입 경계 조건은 다음과 같다.

$$U_{in}(z) = \frac{u_*}{\kappa} \ln\left(\frac{z}{z_0}\right) \quad (1)$$

$$k_{in}(z) = \frac{1}{C_\mu^{1/2}} u_*^2 \left(1 - \frac{z}{\delta}\right)^2 \quad (2)$$

$$\varepsilon_{in}(z) = \frac{C_\mu^{3/4} k_{in}^{3/2}}{\kappa z} \quad (3)$$

여기서 u_* , $z_0(=0.05\text{ m})$, $\delta(=1000\text{ m})$, $\kappa(=0.4)$ 는 각각 마찰 속도, 거칠기 길이, 경계층 두께, von Karman 상수이다. 유입 바람은 x 성분만을 갖는다고 하였으며 계산 영역의 측면 경계, 상층 경계 그리고 유출 경계에서는 모든 변수의 경도가 0인 zero-gradient 경계 조건을 사용하였다. 난류 운동 에너지와 난류 운동 에너지 소멸률의 유입 경계 조건은 Castro and Apsley (1997)를 참고하였으며 건물 벽면과 꼭대기 그리고 바닥 경계에서는 바람 성분과 난류 운동 에너지, 난류 운동 에너지 소멸률에 벽함수를 적용한 경계 조건을 사용하였다 (Kim and Baik, 2004).

3. 결과 및 토의

3.1 흐름 특징

세 가지 건물 구조를 고려하였으며 도로 협곡을 이루는 두 건물 높이의 변화로 인해 도로 협곡과 건물 주변에서 서로 다른 흐름 패턴이 나타난다. 흐름 패턴을 이해하기 위하여 xy 평면과 xz 평면에서의 바람장을 분석하였다. 그리고 도로 협곡과 건물 주변에서 나타나는 특징적인 흐름 패턴을 파악하기 위하여 가상 입자의 이동 경로를 나타내었다. 임의의 지점으로부터 3,600초의 준-정상 상태 흐름을 따라 이동하는 입자를 고려하였으며 여기서는 여러 입자의 이동 경로 중에서 특징적인 흐름 패턴을 잘 나타내는 이동 경로만을 선택하여 제시하였다.

3.1.1 EH 실험

그림 2는 풍상측 건물과 풍하측 건물의 높이가 같은 경우에 수평 단면($z=7.5\text{ m}$)과 연직 단면($y=0\text{ m}$)에서의 바람장을 나타낸 것이다. 경계로부터 유입된 흐름이 풍상측 건물과 만나 건물 전면에서 상하 그리고 좌우 방향으로 흐름이 분리된다. 연직 단면에서 보았을 때 건물 전면에서 흐름이 분리되어 풍상측

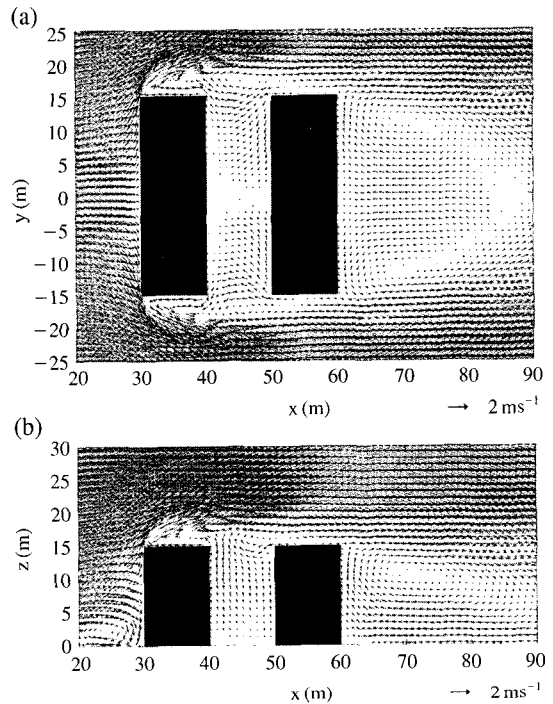


Fig. 2. Wind vector fields at (a) $z=7.5\text{ m}$ and (b) $y=0\text{ m}$ in the EH experiment.

건물 아래 모서리를 향하는 흐름은 지면 그리고 다시 역방향을 향하면서 시계 방향으로 회전하는 소용돌이 형태로 나타난다(그림 2b). 일정 고도(약 8m) 이상에서 분리된 흐름은 풍상측 건물을 넘어 상층 흐름을 따르며 도로 협곡 내부의 흐름에 큰 영향을 미치지 않는다. 수평 단면에서 보면 풍상측 건물 전면에서 흐름이 분리되며 분리된 흐름은 두 건물과 풍하측 건물 뒤의 재순환 지역을 지난 후 $x=90\text{ m}$ 정도의 위치에서 재부착된다(그림 2a).

그림 3a는 풍상측 건물 앞의 세 지점(20.25, 0, 8), (20.25, ± 5 , 2)과 풍하측 건물 뒤의 두 지점(62, ± 5 , 0.5)에서 출발하는 입자의 이동 경로를 나타낸 것이고 그림 3b는 도로 협곡 안의 네 지점(46, ± 0.1 , 13), (49, ± 15 , 0.25)에서 출발한 입자의 이동 경로를 나타낸 것이다. 풍상측 건물 앞에서 출발한 세 입자는 풍상측 건물 전면에서 좌우 그리고 위 방향으로 분리된 흐름을 따라 두 건물과 재순환 지역을 지난다. 풍하측 건물 뒤 두 지점에서 출발한 입자는 초기에는 수평면에서 이중 에디 순환 흐름을 따라 이동하

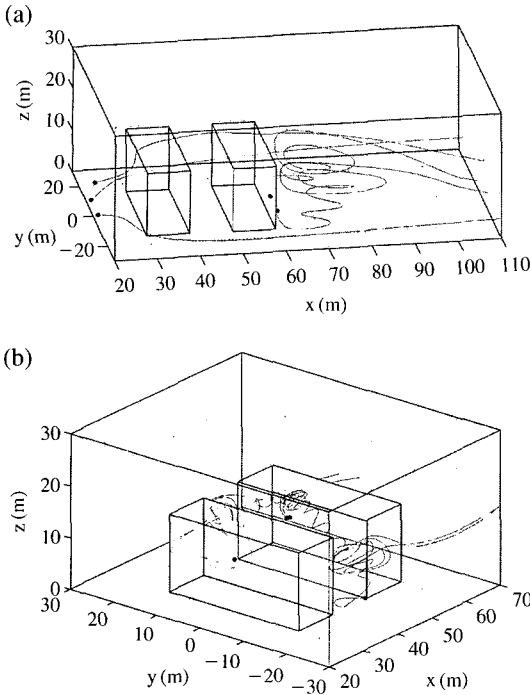


Fig. 3. Paths of particles starting from (a) five locations outside the street canyon and (b) four locations inside the street canyon in the EH experiment. The starting locations are marked with filled circles.

며 풍하측 건물 후면에서 상승 기류의 영향을 받아 점차 연직 방향의 순환 궤도를 따른다. 이 후 두 입자는 연직 방향으로 형성된 소용돌이를 따라 순환하다가 주변 흐름을 따라 풍하측으로 이동한다. 이처럼 풍하측 건물 뒤에서 재순환 흐름이 형성되며 그 형태는 수평 단면에서는 이중 에디 순환, 연직 단면에서는 수평 방향으로 길게 늘어진 에디 순환으로 나타난다(그림 3a). 이는 수평 단면과 연직 단면에서의 바람장에서도 확인할 수 있다(그림 2a, b). 일반적으로 건물이 놓여있는 방향과 수직으로 바람이 불어오는 경우에는 건물 뒤에서 재순환 흐름이 형성되지만 흐름 재부착이 일어나는 범위 내에 다른 건물이 존재하면 재순환 흐름이 교란된다. 그림 3b를 보면 도로 협곡에서 재순환 흐름이 풍하측 건물의 영향으로 인해 도로 협곡의 가장자리를 따라 소용돌이 형태로 나타난다. 풍하측 건물 아래 모서리 부근의 두 지점에서 출발한 입자는 협곡 양끝에서 에디 순환 흐름

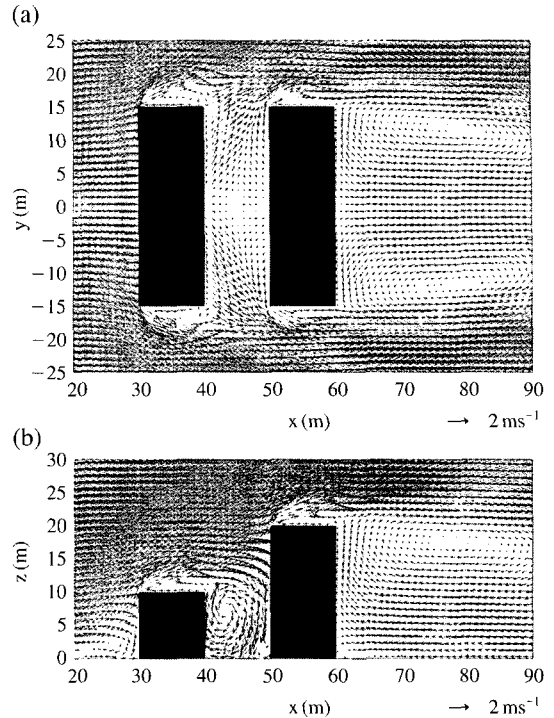


Fig. 4. Wind vector fields at (a) $z=7.5$ m and (b) $y=0$ m in the SU experiment.

과 상승 흐름에 의해 나선 궤도를 그리며 상승한 후 주변 흐름을 따라 풍하측으로 이동한다. 협곡 윗부분의 중앙에서 가까운 두 지점으로부터 출발한 입자는 나선 궤도를 따라 양 측면으로 이동한 후 마찬가지로 주변 흐름을 따라 풍하측으로 이동한다(그림 3b).

3.1.2 SU 실험

그림 4와 그림 5는 각각 SU 실험에서의 바람장과 입자의 이동 경로를 나타낸다. EH 실험의 두 건물에 비해 풍상측 건물이 5 m 낮고 풍하측 건물이 5 m 높은 SU 실험에서는 풍상측 건물 전면에서 흐름이 분리되며 풍하측 건물 뒤에서 재순환 흐름이 형성되지만 EH 실험과는 다른 흐름 패턴이 나타난다. 그림 5a는 그림 3a에서처럼 풍상측 건물 앞의 세 지점(20, 25, 0, 12), (20, 25, ±12, 2)과 풍하측 건물 뒤의 두 지점(62, ±5, 0, 5)으로부터 출발한 입자의 이동 경로를 나타낸 것이다. 풍하측 건물 뒤에서는 EH 실험의 경우와 마찬가지로 수평 단면에서는 이중 에디 순환,

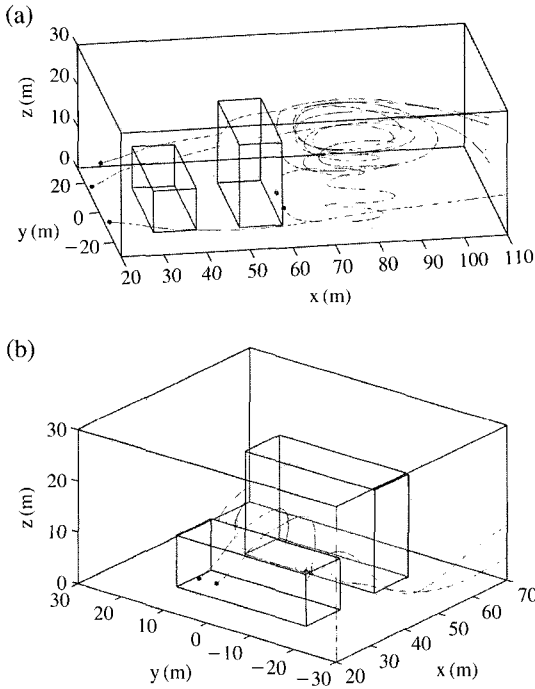


Fig. 5. Paths of particles starting from (a) five locations outside the street canyon and (b) four locations inside and outside the street canyon in the SU experiment. The starting locations are marked with filled circles.

연직 단면에서는 수평 방향으로 늘어진 에디 순환 형태로 나타나는 재순환 흐름이 형성된다. 그러나 SU 실험에서는 풍하측 건물의 높이가 EH 실험보다 높아 재순환 흐름의 규모가 더 크다(그림 5a). 풍상측 건물의 높이가 낮아지면서 풍상측 건물 위를 지나가는 흐름이 도로 협곡에 유입되며 풍하측 건물이 더 높아 풍하측 건물 전면에서 흐름을 가로막는 정도가 강해진다. 이로 인해 풍하측 건물 전면에서도 흐름이 분리된다. 풍하측 건물 전면을 향하는 흐름 중 일부는 풍하측 건물을 넘거나 또는 건물의 측면으로 비껴 가지만 대부분의 흐름은 아래 방향으로 분리되어 도로 협곡으로 유입된다(그림 4b). 유입된 흐름은 연직으로 강한 소용돌이 흐름을 형성하며 형성된 흐름 패턴이 협곡 내 흐름과 분산 패턴을 결정하는 데에 중요한 역할을 한다.

그림 5b에서 풍상측 건물 앞의 두 지점(20.25, ±1, 8)에서 출발한 입자와 풍하측 건물 아래 모서리 부

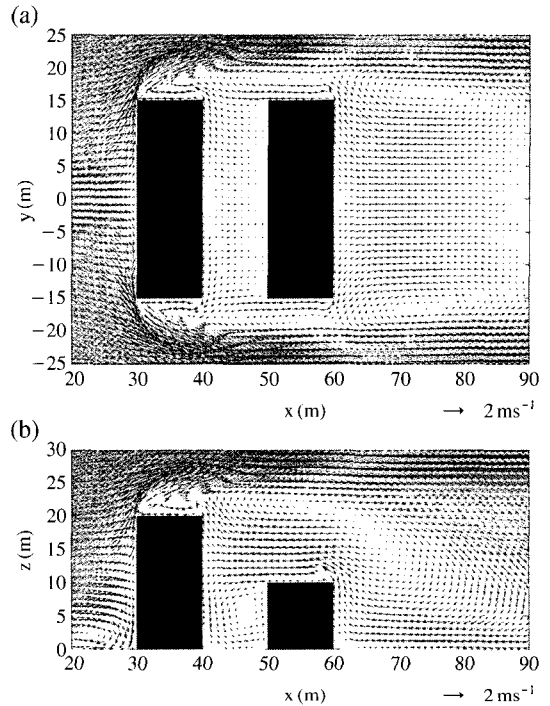


Fig. 6. Wind vector fields at (a) $z=7.5$ m and (b) $y=0$ m in the SD experiment.

근의 두 지점(49.5, ±0.5, 0.5)에서 출발하는 입자의 이동 경로를 나타내었다. 풍하측 건물 전면을 향해 이동하는 두 입자는 건물 전면에서 아래 방향으로 이동한 후 각각 나선 궤도를 따라 협곡의 양 측면으로 이동한다. 두 입자는 도로 협곡으로부터 각각 빠져 나온 후 주변 흐름에 합류하여 풍하측으로 이동한다. 그와는 반대로 모서리 부근에서 출발한 두 입자는 연직 단면에서 볼 때 시계 반대 방향으로 회전하면서 각각 협곡의 양 측면으로 이동하여 협곡을 빠져나간다. 이를 통해 지면과 풍하측 건물이 이루는 모서리 부근에서 시계 반대 방향으로 회전하는 두루마리 형태의 소용돌이(roll-type vortex)가 나타나는 것을 알 수 있으며 그림 4b에서도 이를 확인할 수 있다. 입자의 이동 경로를 분석한 결과에 의하면 나선 궤도를 따르는 흐름은 연직 단면에서의 소용돌이 흐름과 수평 단면에서의 발산 흐름이 결합된 것으로 해석할 수 있다. 수평 단면에서도 협곡 중앙으로부터 양 측면으로 발산하는 형태의 강한 흐름을 확인할

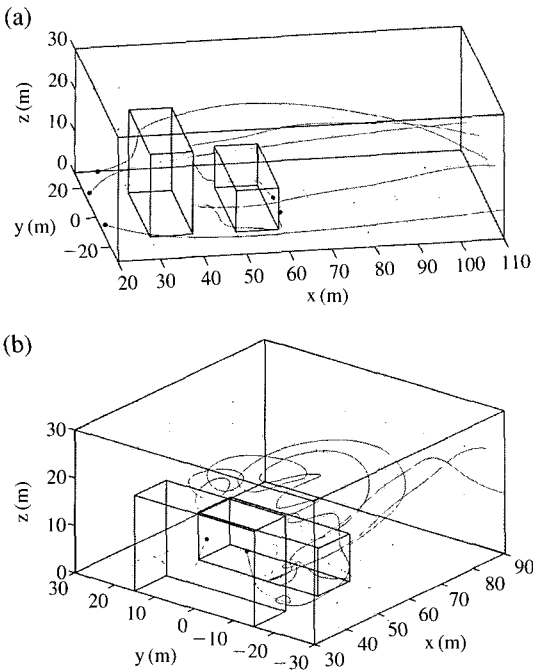


Fig. 7. Paths of particles starting from (a) five locations outside the street canyon and (b) two locations inside the street canyon in the SD experiment. The starting locations are marked with filled circles.

수 있다(그림 4a).

3. 1. 3 SD 실험

그림 6과 그림 7은 각각 SD 실험에서의 바람장과 입자의 이동 경로를 나타낸 것이다. EH 실험에 비해 풍상측 건물이 5m 높은 경우에는 풍상측 건물 전면에서 흐름을 가로막는 정도가 강해지며 이로 인해 풍상측 건물 뒤에서 큰 규모의 재순환 흐름이 나타난다. 풍상측 건물 뒤에서 발생한 재순환 흐름은 풍상측 건물보다 10m 더 낮은 풍하측 건물에 의해 교란되어 EH, SU 실험에서 나타난 재순환 흐름과는 또 다른 패턴으로 나타난다. 풍상측 건물 후면에서부터 형성되는 재순환 흐름 중 일부는 풍하측 건물 뒤의 낮은 고도에서 유입류의 방향과 반대로 진행하여 풍하측 건물 후면에 도달한다. 건물벽에 도달한 흐름은 다시 풍하측 건물벽에서 상하 그리고 좌우 방향으로 분리되며 풍하측 건물을 기준으로 새로운 흐름 패턴을 형성한다. 유입류의 방향과 반대 방향으로 진행

하는 재순환 흐름은 풍하측 건물을 넘어 풍상측 건물 후면에 도달한 후 또다시 두 갈래 흐름으로 분리된다(그림 6b).

분리된 흐름의 일부는 도로 협곡으로 유입되어 협곡 안에서 시계 반대 방향으로 회전하는 소용돌이 흐름을 형성하며 나머지 흐름은 건물벽을 따라 상승한 후 다시 상층 흐름과 합쳐진다. 풍상측 건물에 의해 형성된 재순환 흐름의 중심은 풍하측 건물의 영향으로 SU 실험의 경우보다 조금 더 높은 위치에서 나타난다. 수평 단면에서 보았을 때 도로 협곡 내부의 7.5 m 고도에서 풍상측 건물과 양 측면으로 향하는 약한 흐름이 나타나며 풍하측 건물 뒤에는 긴 형태의 에디 순환 흐름이 나타난다(그림 6a).

그림 7a는 풍상측 건물 앞의 세 지점 (20.25, 0, 11), (20.25, ±11, 2)과 풍하측 건물 뒤의 두 지점 (62, ±5, 0.5)에서 출발한 입자의 이동 경로를 나타낸 것이다. 그림에서 풍하측 건물 뒤에서 시작된 흐름이 도로 협곡 내부로 유입된 이후 다시 풍하측 건물 뒤로 빠져나가는 것을 확인할 수 있다. 그림 7b는 풍상측 건물 후면의 두 지점 (40.1, ±5, 10)에서 출발한 입자의 이동 경로로 입자가 도로 협곡을 빠져나가 풍하측 건물 위 공간에 형성된 재순환 흐름을 따라 이동한 후 다시 도로 협곡 내부로 들어온다. 이후 입자가 다시 도로 협곡을 빠져나가 풍하측으로 이동하는 등 매우 복잡한 흐름 패턴을 보여준다.

3. 2 오염물질 분산 특징

그림 8은 세 실험에 대하여 z=1.75 m(약 보행자 높이)에서의 오염물질 농도를 나타낸 것이다. EH 실험에서는 도로 협곡 하층의 양 측면에 에디 순환 흐름이 형성되고 협곡 하층의 중앙에는 풍상측 건물을 향하는 흐름과 상승 흐름이 나타난다. 방출된 오염물질은 풍상측 건물을 향하는 흐름을 따라 풍상측 건물 후면으로 이동한다. 그리고 협곡 양 끝에 형성된 에디 순환 흐름에 의해 많은 양의 오염물질이 측면을 통해 빠져나가지 못하고 풍상측 건물 후면에 모인다. 이로 인해 풍상측 건물 벽면 근처에서 오염물질 농도가 가장 높으며 건물벽 근처에 모인 오염물질 중 일부는 벽면을 따라 측면으로 그리고 또 일부는 건물벽 근처의 상승 기류를 따라 이동한다. 하층에서와는 달리 약 10m 이상의 높이에서는 협곡 양 끝에 오염물질의 이동을 방해하는 에디 순환 흐름이

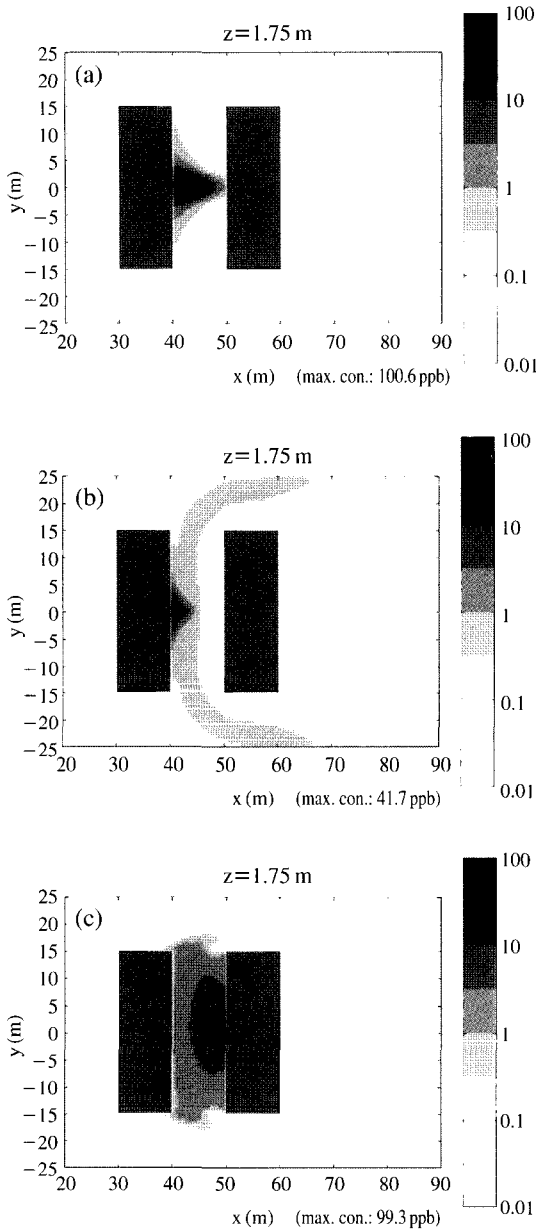


Fig. 8. Pollutant concentration fields (in log scale) at $z=1.75$ m in the (a) EH, (b) SU, and (c) SD experiments. The unit is ppb.

형성되지 않아 오염물질이 측면으로도 활발하게 이동한다. 풍상측 건물 벽면의 상승 기류를 따라 이동한 오염물질은 도로 협곡으로부터 빠져나온 후 그

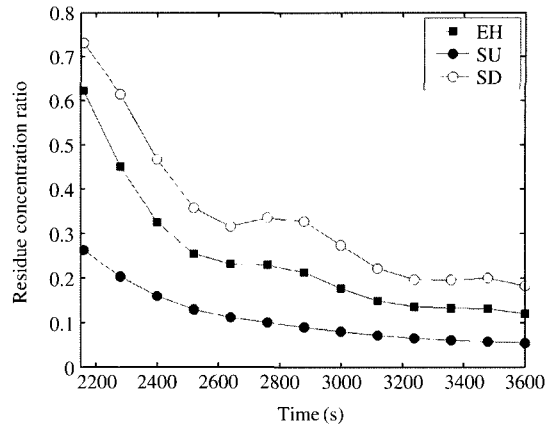


Fig. 9. Time series of the residue concentration ratio in the EH, SU, and SD experiments.

일부는 다시 상층 흐름을 따라 이동하여 풍하측 건물 뒤에 도달한다. 도달한 오염물질은 풍하측 건물 뒤에 형성된 재순환 흐름을 따라 이동한다(그림 8a).

SU 실험의 경우에는 풍하측 건물 전면에서 분리된 흐름이 도로 협곡으로 유입되면서 연직으로 소용돌이 형태의 흐름이 형성되며 수평으로는 협곡의 중앙으로부터 양 측면으로 발산하는 형태의 흐름이 형성된다. 협곡 하층의 중앙에서는 풍상측 건물을 향하는 흐름이 형성되며 방출된 오염물질은 흐름을 따라 풍상측 건물 후면으로 이동한다. 그리고 측면을 향하는 발산 흐름이 강하여 많은 양의 오염물질이 풍상측 건물 후면을 따라 측면으로 이동하여 협곡 외부로 빠져나간다. 따라서 오염물질의 최대 농도와 협곡 내 평균 농도가 세 실험 중에서 가장 낮으며 이는 유효 도로 협곡 내 오염물질의 잔류 농도비 분석을 통해서도 확인할 수 있다(그림 9). 1.75 m 이상의 높이에서도 비슷한 분산 패턴이 나타나며 15 m 이상의 높이에서는 오염물질 농도가 매우 낮다. SU 실험에서는 협곡 내부의 강한 수평 발산 흐름에 의해 많은 양의 오염물질이 측면을 통하여 빠져나가고 빠져나간 오염물질 중 일부는 풍하측 건물 뒤로 이동하여 이중 에디 순환 흐름을 따르는 분산 패턴을 보여준다(그림 8b).

SD 실험에서는 풍하측 건물 위 공간에 유입류와 반대 방향의 흐름이 존재하며 이 흐름은 다시 풍상측 건물벽에서 분리된 후 협곡 내부로 유입되어 연

직으로 시계 반대 방향의 소용돌이 흐름 패턴으로 나타난다. 협곡 내부에서 방출된 오염물질 역시 소용돌이 흐름을 따라 풍하측 건물 전면으로 이동하며 보행자 높이에서는 풍하측 건물 전면에 오염물질이 모인다. 방출된 오염물질 중 일부는 협곡의 양 측면으로 이동하여 협곡 외부로 빠져나간다. 풍하측 건물 전면에 모인 오염물질은 건물벽을 따라 상승하지만 10m 이상의 높이에서는 풍상측을 향하는 흐름에 의해 도로 협곡을 빠져나가지 못한다. 풍하측 건물 뒤에서는 도로 협곡으로부터 이동해 오는 오염물질의 양이 적고 보행자 높이에서는 풍하측 건물 후면을 향해 나란히 불어오는 흐름에 의해 오염물질이 많이 유입되지 못하므로 오염물질 농도가 낮다(그림 8c).

유효 도로 협곡 내부에서 오염물질의 잔류 농도비를 구하였다. 그림 1에서 높이가 같은 두 건물이 둘러싸는 영역, 즉 x 방향으로 40m에서 50m, y 방향으로 -15m에서 15m, 그리고 z 방향으로 0m에서 15m까지의 공간을 유효 도로 협곡으로 정의한다. 적분 기간 동안 방출된 오염물질의 총량에 대한 유효 도로 협곡 내부에 존재하는 오염물질의 총량의 비를 잔류 농도비라 정의하고 3,600초까지의 잔류 농도비를 세 실험에 대하여 계산하였다(그림 9). 오염물질이 방출된 시각으로부터 잔류 농도비는 계속 감소하며 시간이 계속 지남에 따라 일정한 값에 수렴하는 경향이 나타난다. EH 실험에서는 3,600초가 지난 후의 잔류 농도비가 0.121이다. 도로 협곡 내부에서 오염물질이 활발하게 빠져 나가는 SU 실험에서는 잔류 농도비가 3,600초에 0.054로 EH 실험보다 1/2 이하로 작다. 이와는 반대로 SD 실험에서는 오염물질이 협곡의 내부에 갇히거나 특정 높이(12m) 이상에서는 풍상측 건물 벽 근처에 오염물질이 모이는 등 오염물질이 유효 도로 협곡에서 외부로 많이 빠져나가지 못한다. 또한 도로 협곡의 측면과 윗면을 통하여 빠져나간 오염물질 중 일부는 재순환 흐름을 따라 협곡 내부로 재진입하는 경우도 있다. 실제로 SD 실험에 대해 계산한 잔류 농도비는 3,600초에 0.183으로 세 실험 중 가장 크게 나타난다. 이를 통하여 두 건물 중 풍하측 건물이 더 높은 경우에는 외부 흐름이 협곡 내부에 유입되어 오염물질의 분산이 활발하게 이루어지며 풍상측 건물이 더 높은 경우에는 외부 흐름의 직접적인 영향을 적게 받아 오염물질의 분산이 활발하게 이루어지지 않음을 확인할 수 있다.

4. 요약 및 결론

본 연구에서는 도로 협곡의 축 방향으로 길이가 일정하고 도로를 둘러싸는 두 건물의 높이가 서로 다른 3차원 비대칭 도로 협곡에서의 흐름과 오염물질 분산을 수치 모사하였다. 계산 유체 역학 모형에서 도시 도로 협곡을 이루는 두 건물의 높이가 같은 경우(EH 실험)와 두 건물의 높이가 다른 두 가지 경우(SU, SD 실험)를 고려하였으며 각각의 경우에 대하여 흐름 패턴과 오염물질 분산 패턴을 조사하였다. EH 실험에서는 풍하측 건물 뒤에서 수평으로 이중 에디 순환 흐름, 연직으로는 하나의 에디 형태로 나타나는 재순환 흐름이 형성되었다. 도로 협곡에서는 재순환 흐름이 변형되어 도로 협곡의 가장자리를 따라 나선 궤도의 흐름이 나타났다. 풍하측 건물이 높은 SU 실험에서는 풍하측 건물 전면에서 분리된 흐름이 도로 협곡 내부로 유입되어 연직으로는 풍상측 건물 높이 크기의 소용돌이 흐름 그리고 수평면에서는 측면으로 발산하는 흐름 패턴이 나타났다. 이외는 다르게 풍하측 건물이 낮은 SD 실험에서는 풍상측 건물에 의해 형성된 재순환 흐름이 풍하측 건물에 의해 변형되어 나타났다.

도로 협곡에서 방출된 오염물질의 분산 패턴은 두 건물 주위와 도로 협곡에서 형성된 흐름의 지배적인 영향을 받았다. EH 실험에서는 도로 협곡 하층에서 오염물질이 측면으로 빠져나가지 않고 풍상측 건물 벽으로 모이는 경향이 뚜렷하였으며 풍상측 건물 후면에 모인 오염물질은 상승 기류를 따라 도로 협곡을 빠져나와 일부는 풍하측 건물 뒤로 이동하였다. SU 실험에서는 도로 협곡 내부에 형성된 강한 발산 흐름으로 인해 오염물질이 활발하게 측면으로 이동하였으며 유효 도로 협곡 내부에서의 오염물질의 농도 잔류비가 가장 작게 나타났다. SD 실험에서는 오염물질이 측면을 통해 어느 정도 빠져나갔지만 연직 방향으로는 오염물질이 많이 빠져나가지 못하였으며 오염물질의 농도 잔류비가 세 실험 중에서 가장 크게 나타났다.

본 연구에서는 RNG $k-\epsilon$ 난류 모형을 포함한 RANS 모형을 이용하여 흐름과 오염물질 분산을 조사하였다. 난류 흐름의 특성과 난류에 의한 분산 패턴을 한 단계 높은 차원에서 조사하기 위해서는 LES 모형을

이용할 필요가 있다. 또한 건물의 높이뿐만 아니라 건물의 배치 방향과 외관비 등의 차이를 포함한 다양한 기하학적 구조를 고려하여 도로 협곡에서의 흐름과 오염물질 분산을 연구할 필요가 있다. 본 연구와 같은 도시 흐름과 분산에 대한 기본적인 연구는 건물이 밀집되어 있는 도심 지역에서의 흐름과 오염물질 분산을 이해하는데 많은 도움을 줄 것이다.

감사의 글

논문에 대해 좋은 제안과 지적을 해주신 두 분의 심사위원님께 감사드립니다. 이 연구는 기상청 기상지진기술개발사업 (CATER 2006-2202)의 지원으로 수행되었습니다.

참고 문헌

- 김재진, 백종진 (2005a) CFD 모형을 이용한 도시 도로 협곡에서의 흐름 체계 분류, 한국대기환경학회지, 21(5), 525-535.
- 김재진, 백종진 (2005b) CFD 모형을 이용한 도시 지역 흐름 및 스칼라 분산 연구, 한국기상학회지, 41(5), 733-749.
- Assimakopoulos, V.D., H.M. ApSimon, and N. Moussiopoulos (2003) A numerical study of atmospheric pollutant dispersion in different two-dimensional street canyon configurations, *Atmospheric Environment*, 37, 4037-4049.
- Baik, J.-J., R.-S. Park, H.-Y. Chun, and J.-J. Kim (2000) A laboratory model of urban street-canyon flows, *Journal of Applied Meteorology*, 39, 1592-1600.
- Britter, R.E. and S.R. Hanna (2003) Flow and dispersion in urban areas, *Annual Review of Fluid Mechanics*, 35, 469-496.
- Brown, M.J., R.E. Lawson Jr., D.S. DeCroix, and R.L. Lee (2000) Mean flow and turbulence measurements around a 2-D array of buildings in a wind tunnel, 11th Joint Conference on the Applications of Air Pollution Meteorology with the A & WMA, Long Beach, CA, U.S.A., 35-40.
- Calhoun, R., F. Gouveia, J. Shinn, S. Chan, D. Stevens, R. Lee, and J. Leone (2004) Flow around a complex building: Comparisons between experiments and a Reynolds-averaged Navier-Stokes approach, *Journal of Applied Meteorology*, 43, 696-710.
- Castro, I.P. and D.D. Apsley (1997) Flow and dispersion over topography: A comparison between numerical and laboratory data for two-dimensional flows, *Atmospheric Environment*, 31, 839-850.
- DePaul, F.T. and C.M. Sheih (1986) Measurements of wind velocities in a street canyon, *Atmospheric Environment*, 20, 455-459.
- Hoydysh, W.G. and W.F. Dabberdt (1988) Kinematics and dispersion characteristics of flows in asymmetric street canyons, *Atmospheric Environment*, 22, 2677-2689.
- Huang, H., Y. Akutsu, M. Arai, and M. Tamura (2000) A two-dimensional air quality model in an urban street canyon: Evaluation and sensitivity analysis, *Atmospheric Environment*, 34, 689-698.
- Kim, J.-J. and J.-J. Baik (1999) A numerical study of thermal effects on flow and pollutant dispersion in urban street canyons, *Journal of Applied Meteorology*, 38, 1249-1261.
- Kim, J.-J. and J.-J. Baik (2004) A numerical study of the effects of ambient wind direction on flow and dispersion in urban street canyons using the RNG $k-\epsilon$ turbulence model, *Atmospheric Environment*, 38, 3039-3048.
- Lee, I.Y. and H.M. Park (1994) Parameterization of the pollutant transport and dispersion in urban street canyons, *Atmospheric Environment*, 28, 2343-2349.
- Li, X.-X., C.-H. Liu, D.Y.C. Leung, and K.M. Lam (2006) Recent progress in CFD modelling of wind field and pollutant transport in street canyons, *Atmospheric Environment*, 40, 5640-5658.
- Liu, C.-H. and M.C. Barth (2002) Large-eddy simulation of flow and scalar transport in a modeled street canyon, *Journal of Applied Meteorology*, 41, 660-673.
- Meroney, R.N., M. Pavageau, S. Rafailidis, and M. Schatzmann (1996) Study of line source characteristics for 2-D physical modeling of pollutant dispersion in street canyon, *Journal of Wind Engineering and Industrial Aerodynamics*, 62, 37-56.
- Patankar, S.V. (1980) *Numerical heat transfer and fluid flow*, McGraw-Hill, New York, 197 pp.
- Rafailidis, S. (1997) Influence of building area density and roof shape on the wind characteristics above a town, *Boundary-Layer Meteorology*, 85, 255-271.
- Rotach, M.W. (1995) Profiles of turbulence statistics in and above an urban street canyon, *Atmospheric Environment*, 29, 1473-1486.

Tannehill, J.C., D.A. Anderson, and R.H. Pletcher (1997)
Computational fluid mechanics and heat transfer,
Taylor-Fransis, Philadelphia, 816 pp.
Yakhot, V., S.A. Orszag, S. Thangam, T.B. Gatski, and C.G.

Speziale (1992) Development of turbulence models
for shear flows by a double expansion technique,
Physics of Fluids, A4, 1510-1520.