

# 히트파이프의 전자냉각 응용

김 광 수 · (주)에이팩 부설연구소, 소장 · 상무

\_e-mail : kskim@apack.net

이 글에서는 최근 CPU 및 VGA(Video Graphic Array) 냉각, 디스플레이 모듈 냉각 등 전자부품 냉각뿐만 아니라 일반 열전달 분야에서도 응용이 급증하고 있는 초열전도 특성을 갖는 히트파이프에 대한 기술을 소개하고, 여러 응용분야 중 전자산업 분야의 응용에 대해 집중적으로 소개하고자 한다.

**히**트파이프는 구리보다 수백배 높은 초열전도체 특성을 갖는 좋은 열전도 매체임에도 불구하고, 1960대 초반에 개발된 후 30여 년 동안 위성체 전자부품 냉각, 일부 특수 열교환기 등에 주로 사용되는 등 그 응용분야가 매우 한정되었다. 그러나 1990년대 후반부터 노트북 CPU의 냉각에 적용되면서 히트파이프의 소요량이 폭발적으로 증가되고 있으며, 데스크탑/서버 CPU, VGA, 디스플레이, 모바일 제품 등 고발열 부품 및 시스템 소형화 추세에 맞추어 다양하게 응용되고 있다.

히트파이프 기술은 불과 10여

년 전만 해도 미국, 일본 등의 독창적인 모세관 구조물(wick) 기술을 보유한 3~4개 업체에서만 생산하였으나, 최근에는 제조기술이 뛰어난 대만에 가장 많은 히트파이프 업체가 있으며, 중국에서 생산을 주로 하고 있다. 따라서 가격도 일반적으로 사용되는 히트파이프는 10년 전에 비해 1/10 정도로 낮아지고 있어 대부분의 전자냉각 전문업체는 히트파이프를 이용한 모듈화 설계 및 생산에 주력하고 있다.

## 히트파이프 원리 및 특징

히트파이프는 1942년 Gaugler가 출원한 냉동장치의 열전달 요소에 대한 미국 특허에서 문헌상의 시초를 찾을 수 있으며, 이후 1964년 미국의 Grover 등이 발표한 논문에서 처음으로 'Heat Pipe' 라는 이름이 붙여졌다. 히트파이프의 작동에 대한 기본 이론을 처음 정립한 사람으로 알려진 Cotter는 히트파이프를 "...알려진 어떠한 순수금속을 사용해서 얻을 수 있는 것보다 훨씬 큰 열전도 성능을 나타낼 수 있는 밀폐된 공업적 구조물..."이라고 설명하고 있다. 실제로 상온 범위에서 작동하는 히트파이프의 경우 양질의 열전도체로 알려진

은이나 구리(열전도도 400W/m·K)의 수백배에 해당하는 열전도 성능을 낼 수 있으며, 액체 금속을 사용하여 고온에서 작동하는 히트파이프는 열전도 성능이 10<sup>8</sup>W/m·K 정도로서 위에 예를 든 금속성 양 도체의 수십만배에 상당하는 열전도 성능을 낼 수 있다. 히트파이프의 용도가 그동안 크게 증가해 온 것은 이러한 우수한 열전달 성능에 기인한다.

그림 1의 히트파이프 외벽(wall 또는 shell) 또는 용기(container)의 내면에는 작동유체(working fluid)의 모세관 현상을 일으킬 수 있는 구조물이 있으며, 통상적으로 사용되는 모세관 구조물로서 워(wick) 또는 그루브(groove)를 들 수 있다. 워는 심지의 역할을 할 수 있는 다공성 구조물로서 내벽에 부착되며, 그루브는 용기의 내벽을 적당한 형태로 가공하여 만드는데, 이들의 내부 공간은 작동유체로 채워져 있다. 히트파이프의 모세관 구조물의 형태는 다양하며, 히트파이프 외벽의 형태도 특수한 용도에 따라 원형 단면 이외의 것들이 사용될 수 있다.

히트파이프는 내부의 밀폐공간에서 순환하는 작동유체가 연속적으로 액체-증기간의 상변화를 수행할 때 동반하는 잠열(潛熱)을 이용하여 열을 이동시킴으로써 단일 상(phase)의 작동유체를 이용하는 통상적인 열전달 기기

Cotter는 히트파이프를 "... 알려진 어떠한 순수금속을 사용해서 얻을 수 있는 것보다 훨씬 큰 열전도 성능을 나타낼 수 있는 밀폐된 공업적 구조물 ..."이라고 정의하고 있으며, 실제 히트파이프는 양질의 열전도체로 알려진 은이나 구리의 수백배에 해당하는 열전도 성능을 낼 수 있다.

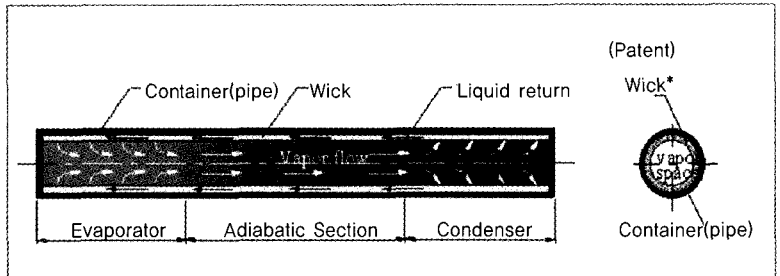


그림 1 히트파이프 작동 원리

에 비해 매우 큰 열전달 성능을 발휘한다. 히트파이프는 외벽의 재료, 작동유체의 종류, 모세관 구조물의 종류, 액체의 귀환(return)방법, 내부의 기하학적 형태, 작동온도 등에 따라 다양하게 분류 될 수 있다.

히트파이프 종류는 워가 있는 일반 히트파이프(conventional heat pipe) 외에 내부에 워가 없고 중력에 의해 액체가 귀환하는 구조의 서모사이펀(thermosyphon), 루프 서모사이펀, 그리고 위성체 등에 주로 사용되는 CPL(Capillary Pumped Loop), LHP(Loop Heat Pipe) 등이 있다. 또 일반 히트파이프에 적용되는 워의 종류는 구리소결 워(copper sintered wick), 마이크로 그루브 워(micro grooved wick), 스크린 메시 워

(screen mesh wick) 외 각 제조업체별로 고유한 워들이 있다.

히트파이프의 작동온도는 정상 작동 중일 때의 평균 증기온도로서 정의되며, 이는 작동유체의 응고온도보다는 높고 임계온도보다는 낮은 범위에 존재하게 된다. 산업 일반에서 가장 많은 용도를 갖고 있는 것은 저온용(-120~480℃) 히트파이프이다.

이들 응용사례를 통해 알 수 있는 것은 열전달 효율을 향상시키는 것은 물론 장비 및 장치의 획기적인 소형화 및 경량화가 가능하다는 것이다. 이것은 히트파이프가 작동에 별도의 동력원을 필요로 하지 않으며 그 자체가 어느 정도의 하중을 견딜 수 있는 구조물로서의 역할을 할 수 있으므로, 기존의 열전달 기기에 필요했던 부가적 중량과 부피를 감소할 수

있다는 사실에 기인한다.

히트파이프는 하나의 열전달 요소 또는 기기의 차원에서 이해되어야 한다. 히트파이프가 적용될 시스템의 성능은 히트파이프 이외의 부분에 의해 제한될 수도 있으므로, 히트파이프가 모든 문제에 대한 지상의 해결책이 될 수는 없다. 시스템의 전반적 작동 조건에 대한 면밀한 사전 검토가 선행된 후 고효율의 열전달이 필요한 부분의 한 대안으로 히트파이프를 고려한다면 문제 해결을 위한 보다 현실적인 접근 방법이 될 수 있을 것이다.

## 히트파이프의 작동 메커니즘

히트파이프의 증발부(evaporator), 단 열 부(adiabatic section) 및 응축부(condenser)는 반경 방향으로 열이 흡수 또는 방출되는 부분이며, 각각의 길이는 작동조건에 따라 달라질 수 있다. 열이 증발부에 가해지면 열전도에 의해 외벽을 통해 내부에 있는 액체상태의 작동유체로 전달된다(그림 1). 그러면 평형상태에 있던 작동유체의 액체-증기 경계면에서 증발이 일어나, 경계면이 오목하게 낮아지면서 메니스커스(meniscus)의 곡률반경이 작아진다. 이때 증발부 내부의 증기영역은 새로 발생한 증기량에 의해 국부적인 밀도와 압력이 증가한다. 즉, 온도차에 의해 압력

구배가 유발되며 이에 의해 증기는 응축부 쪽으로 이동한다. 한편 응축부에는 벽 외부에 냉각원(heat sink)이 존재하는데, 증발부에서 이동된 증기의 온도가 응축부의 액체와 벽의 온도보다 높은 상태에 있으므로 증기는 열을 방출한 후 액체 상태로 응축된다. 이때 응축부의 액체-증기면이 높아지면서 메니스커스의 곡률반경이 커진다.

증발부와 응축부간 액체-증기 경계면에서의 곡률 반경 차이가 액체의 표면장력에 의해 모세관 압력을 유발하는데, 이는 Laplace-Young의 식으로 다음과 같이 표현된다.

$$\Delta P_{cap} = \sigma \left( \frac{1}{R_1} + \frac{1}{R_2} \right)$$

여기서  $\Delta P_{cap}$ 는 모세관압력,  $\sigma$ 는 액체의 표면장력, 그리고  $R_1$  및  $R_2$ 는 메니스커스 면에서 서로 직각방향으로 잰 곡률반경이다. 이 모세관 압력은 액체상태의 작동유체를 응축부에서 증발부로 귀환시키는 구동력(driving force)으로 작용하므로 작동유체의 순환이 이루어지게 된다. 증발부로 귀환된 액체는 다시 위의 과정을 반복하게 된다. 이상의 과정에서 주시할 사항은 증발부 및 응축부 내부에서의 액체-증기간의 상변화이다. 물의 경우 25°C에서 액체 1kg을 1°C 상승시키는데에는 4.18kJ의 에너지가 소요되는데, 같은 1kg을 온도 변화없이 액체에서 증기로 상변화 시킬

때에는 2,442kJ의 에너지가 소요된다. 즉, 현열에 비해 잠열은 584배의 크기가 된다. 히트파이프는 연속적으로 일어나는 작동유체의 증발과 응축에 의해 액체-증기간 상변화 시의 잠열을 한쪽에서 다른 한쪽으로 이송시키면서 높은 열전도 성능을 얻는 기계요소라고 할 수 있다. 따라서 히트파이프의 열전달량 Q는 다음 식으로 표현될 수 있다.

$$Q = m h_{fg}$$

여기서 m은 단위시간당 증발 또는 응축하는 작동유체의 질량유량이며,  $h_{fg}$ 는 증발잠열을 나타낸다. 열부하가 클 때에는 증발부에서 단위시간당의 액체 증발량이 많아지므로 지속적인 열전달을 보장하기 위해서는 응축부에서 증발부로 액체의 빠른 재순환을 보장해 주어야 한다. 결국 히트파이프의 열전달 성능은 정적인 구조물 자체의 열전도 성능에 의해서가 아니라 내부에 있는 작동유체의 상변화와 유동에 의해 좌우된다는 것을 고려하여야 한다.

내부 액체의 순환은 압력차에 의해 이루어지므로 구조적으로 유발되는 모세관 압력이 액체 유로 및 증기 유로에서의 압력손실( $\Delta P_l$  및  $\Delta P_v$ ), 그리고 액체-증기 경계면에서의 손실( $\Delta P_{ph}$ ) 등을 보상하고도 충분할 정도로 커야 한다. 한편, 중력장 내에서는 증발부와 응축부의 상대적 높이 차에 의해서도 압력( $\Delta P_g$ )이 달라진다. 이상의 인자를 고려하면 히트

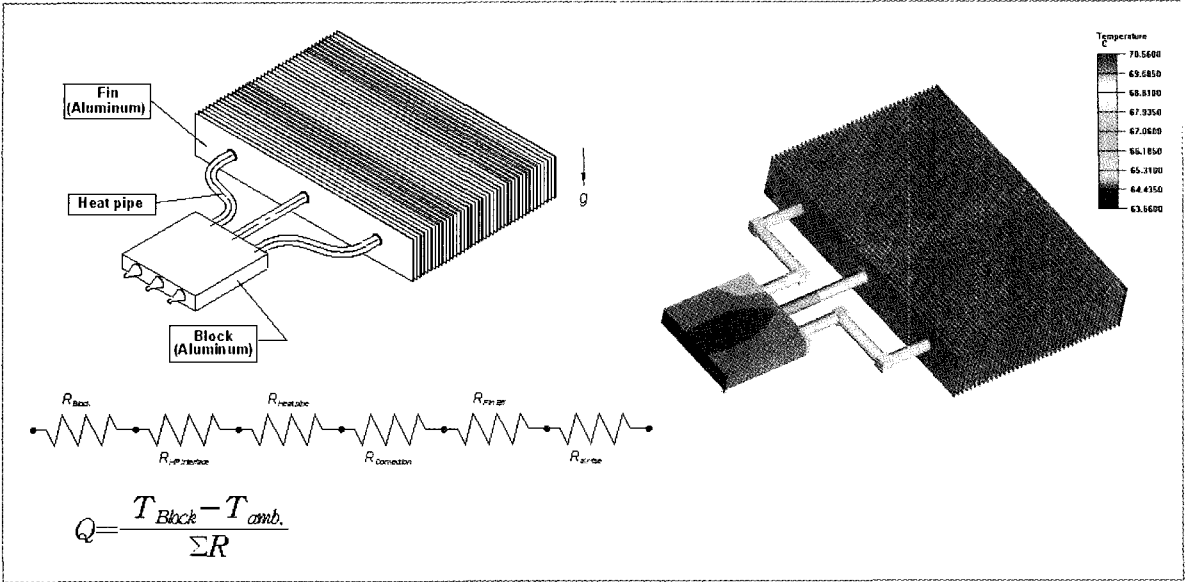


그림 2 히트파이프 냉각모듈 및 열저항

파이프의 정상적인 작동을 위한 압력 관계식은 다음과 같이 쓸 수 있다.

$$\Delta P_{cap} \geq \Delta P_l + \Delta P_v + \Delta P_{ph} + \Delta P_g$$

가능한 큰 모세관 압력을 위해서는 워의 경우 중공(中孔)의 크기(pore size)가 작을수록, 혹은 그루브의 경우 그루브의 폭이 작을수록 유리하나, 이때 액체유동에 대한 저항의 증가로 인해 압력손실이 커지므로 적절한 절충에 의한 설계가 필요하다. 두 경우의 장점을 다 취하기 위해 복합 워(composite wick)를 사용하기도 하는데, 이것은 여러 겹의 워를 사용하되 증기와 워의 접촉면에는 세공의 크기가 작은 것을 배치하고, 내벽 쪽으로는 세공이 큰 것을 배치하는 방법으로 모세관 압력을 크게 하면서도 액체영역 내의 압력손실을 작게 유지

할 수 있다.

통상 히트파이프의 열전달 성능은 얼마나 큰 열부하를 얼마의 거리만큼 이동할 수 있는가로 나타낸다. 따라서 열부하와 이동거리의 곱으로 성능을 표시하며, 그 값은 와트-미터(W-m) 혹은 와트-인치(W-in) 등의 단위를 갖는다. 이때 거리는 증발부 중앙으로부터 응축부 중앙 위치까지의 축방향 길이로 나타낸다.

### 히트파이프 모듈 설계

일반적으로 히트파이프 냉각모듈은 열흡수 블록, 히트파이프, 냉각핀 등으로 매우 간단한 구조를 가지고 있다. 히트파이프 모듈을 설계하는 데 있어서 가장 간단한 방법으로 열저항 개념을 이용한다. 히트파이프 모듈의 열전

달 능력(Q)은 열원(heat source) 과 외부공기(유체) 온도차 ( $T_{block} - T_{amb}$ )를 열원으로부터 최종 공기(ambient) 중으로 배출되는 과정에서의 각 단계별 열저항(thermal resistance, °C/W)의 총합( $\Sigma R$ )으로 나눈 값이다.(그림 2)

각 단계별 열저항은 열흡수 블록의 열저항( $R_{block}$ ), 블록과 히트파이프 접촉 열저항( $R_{interface}$ ), 히트파이프 자체 열저항( $R_{heat pipe}$ ), 핀에서 대류 열저항( $R_{convection}$ ), 핀 효율 열저항( $R_{fin eff}$ ), 응축부 공기 상승에 의한 열저항( $R_{air rise}$ ) 등이며, 일반적으로 히트파이프 자체 열저항  $R_{heat pipe}$ 는 가장 작으며,  $R_{convection}$ 이 가장 크게 차지한다. 이들 열저항의 총합이 설계 목표치보다 높을 경우 각 단계의 열



히트파이프는 초열전도 특성, 넓은 대역의 작동온도(operating temperature) 특성, 장시간의 수명 보장, 가격 경쟁력 등의 장점으로 전자산업뿐만 아니라 다양한 분야에서 응용되고 있다.

저항을 줄이기 위한 노력을 하여야 하지만, 가장 열저항이 큰 응축부 핀을 보강한 재설계가 가장 효과적이다.

위에서와 같이 열저항으로 이론적으로 간단히 설계하는 방법도 있으나 정확도가 많이 떨어진다. 그래서 최근 많이 공급되고 있는 CFD 코드를 이용하여 모듈 전체를 해석하는 설계방법을 사용하여 정확한 예측을 할 수 있으며, 이때 적용하는 히트파이프의 열전도계수는 일반적인 저온용 히트파이프인 경우 40,000~100,000W/m·K 정도이다. 실제 이보다 더 높은 열전도계수를 주더라도 전체 결과에는 큰 영향을 미치지 않는다. 즉, 히트파이프가 가지는 초열전도 특성으로 자체 열저항이 워낙 낮기 때문이다.

## 히트파이프 응용

히트파이프는 초열전도 특성, 넓은 대역의 작동온도(operating temperature) 특성, 장시간의 수명 보장, 가격 경쟁력 등의 장점으로 전자산업뿐만 아니라 다양한 분야에서 응용되고 있

다. 주요 응용분야를 정리하면 다음과 같다.(그림 3)

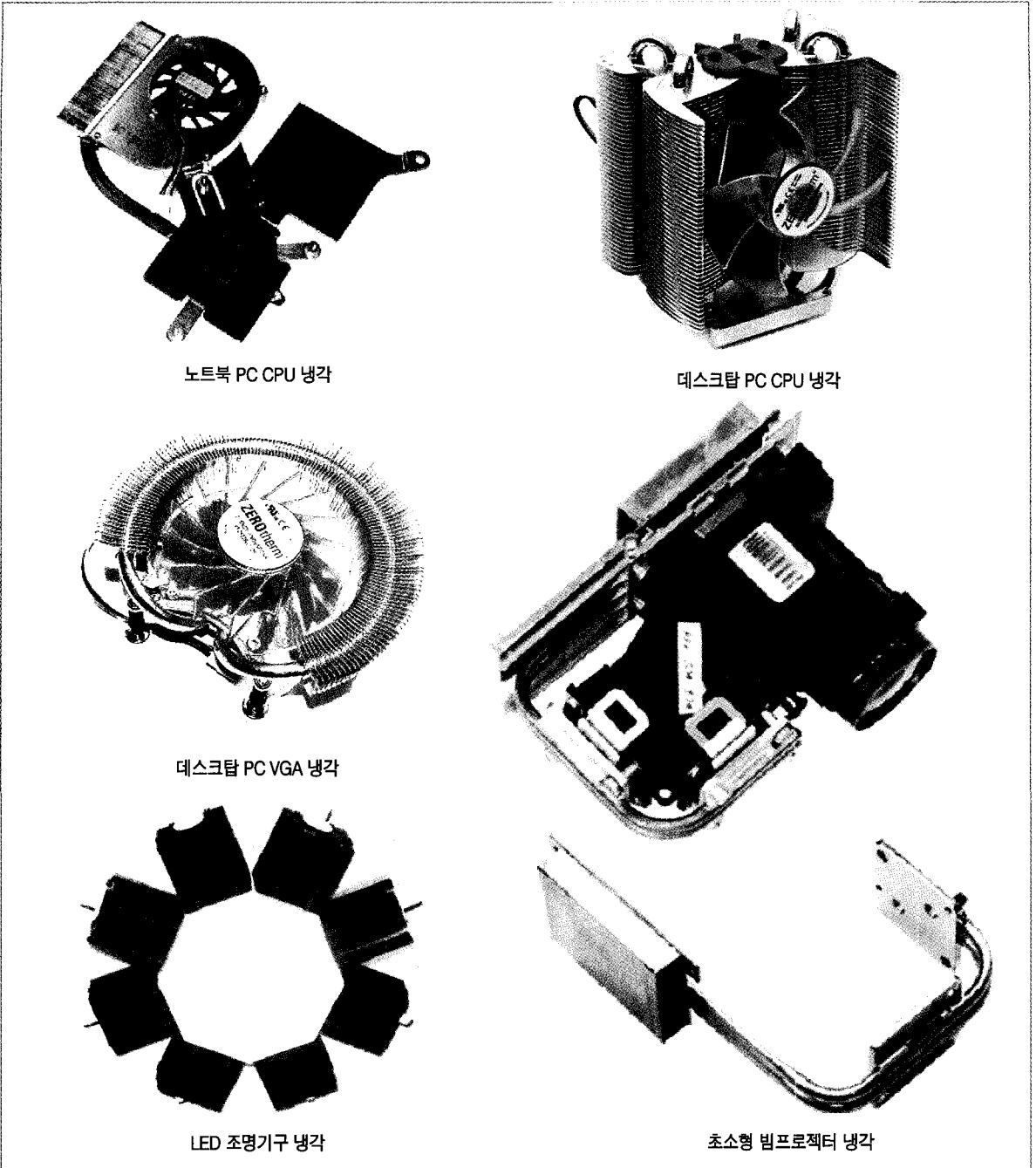
- 노트북 & 데스크탑 PC CPU/VGA 냉각
- 서버 & 워크스테이션 MPU 냉각
- LED 광원 냉각(디스플레이, LED 조명 분야)
- 전원모듈 / RF 모듈 냉각
- 열교환기(특히, 대형 보일러 예열 및, 폐열 회수장치 등)
- 전동차의 인버터 냉각(IGBT, GTO Thyristor 등)
- 항공 / 위성체 전자부품 냉각
- 도로 융설(snow melting on road)
- 오븐 / 로(furnace) : 고온용 히트파이프(작동유체로 액체 금속 사용)
- 의료분야 : 급속 가열/냉각 장치 등
- 자동차 분야
- 태양열 집열 분야 : 고온용 진공관형 집열기

이들 히트파이프 응용분야 중 전자 부품 및 시스템 냉각용으로 사용되고 있는 히트파이프 모듈에 대해 주로 소개하고자 한다.

실제 히트파이프는 노트북 CPU 냉각에 적용되면서 화려한

부활을 하게 된 셈이다. 전세계 노트북 PC 생산량이 연간 8,000만대 이상으로 증가하면서 직경 4~6mm의 히트파이프 수요량이 급격히 증가하고 있으며, 히트파이프 냉각모듈은 노트북 PC 부품 중 가장 고가의 부품 중 하나로 자리 매김하고 있다. 노트북 PC CPU 냉각을 위해서는 최소 한 개 이상의 히트파이프를 사용하고 있으며, 최근에는 그래픽 칩을 동시에 냉각하기 위해 히트파이프를 세 개까지 사용하는 경우도 있다. 특히, 최근 들어 노트북 PC는 가볍고 얇은 두께의 정도가 중요한 마케팅 요소가 되면서, 히트파이프는 그 요구사항을 충분히 만족시킬 수 있는 유일한 냉각부품으로 평가받고 있다. 노트북 PC 분야에서는 히트파이프 냉각모듈을 RHE(Remote Heat Exchanger)로 명명하고, 노트북 PC 중앙부의 CPU 등 발열 칩셋으로부터 열을 흡수하여 시스템 내부의 여유 공간(주로 측면 또는 후면 가장자리)까지 옮겨가서 외부로 열을 배출한다.

데스크탑 냉각모듈은 2~3년 전만해도 일반적인 히트싱크(알루미늄 압출, 구리 핀 접합형 등)로도 충분히 냉각이 가능하였다. 그러나 CPU 발열량이 120W 이상 증가되면서 기존의 히트싱크로는 냉각이 어려우며, 설사 냉각이 가능하더라도 소음 때문에 시스템의 품위를 크게 떨어뜨린다. 이에



노트북 PC CPU 냉각

데스크탑 PC CPU 냉각

데스크탑 PC VGA 냉각

LED 조명기구 냉각

초소형 빔프로젝터 냉각

그림 3 전자부품 냉각용 히트파이프 모듈

반해 히트파이프 모듈은 기존의 히트싱크 모듈에 비해 무게를

40% 이상 줄일 수 있고, 소음도 20dBA 이하로 제어할 수 있어

사용자들에게 쾌적한 조건을 제공할 수 있다. 그러나 최근 데스

크탑 PC 시장의 치열한 가격경쟁으로 모든 부품가격이 떨어지고 있지만, 유일하게 부품단가가 증가하는 부품이 히트파이프 냉각모듈이다. 그리고 데스크탑 PC도 노트북 PC와 마찬가지로 슬림형 PC, HTPC(Home Theater PC) 등의 수요가 많아지면서 히트파이프 모듈 적용이 증가하고 있다.

최근 게임산업 활성화와 더불어 컴퓨터의 고급영상처리를 위해서는 그래픽카드의 고급화 추세가 빠른 속도로 진행되고 있으며, 핵심 프로세서인 GPU 냉각의 중요성은 CPU 못지않게 증가하고 있다. 고급형의 경우 60W 이상의 발열량을 처리하기 위해서는 기존 히트싱크 방식의 냉각으로는 열처리 용량과 소음 한계를 극복할 수 없어 고성능, 저소음의 히트파이프 냉각모듈 도입을 시작하고 있다. 또 세계 주요 그래픽 프로세서 제조사인 nVidia와 ATI 사로부터 공급받아 그래픽카드를 제조하는 VGA 전문업체들로서는 제품 차별화 수단으로 히트파이프를 응용한 미려하고 고성능의 냉각모듈 선택이 중요한 요소로 작용되고 있다.

디스플레이 사업분야에서도 냉각수단으로서 히트파이프는 점점 중요한 위치를 차지해가고 있다. 우선 LCD 디스플레이 분야에서 기존 후면광유닛(BLU: Back Light Unit)에 사용되어 온 냉음극 형광램프 대신 화질을 획기적으로 개선하기 위해 LED를 사용하면서 냉각 문제가 중요한 이슈로 대두되고 있다. 기본적으로 LED는 효율적인 반도체 광소자이지만 소요전력의 85% 이상이 열로 손실되는 약점을 갖고 있다. 디스플레이 시스템의 박형화(thin type), 무소음 요구조건을 만족시키기 위해서는 판형 히트파이프(plate heat pipe) 사용이 적극적으로 검토되고 있다. 그리고 전세계 주요 전자업체에서 잇따라 발표하고 있는 초소형 빔프로젝트(전체 크기가 어른 주먹만함)에서도 히트파이프 냉각모듈은 쉽게 찾아 볼 수 있다. 빛의 삼원색인 빨강, 파랑, 녹색의 3개 LED를 광원으로 사용하면서 발생하는 열을 히트파이프로 한 곳에 모아 시스템 외부로 배출할 수 있도록 하는 구조이다.

지난 수십년 동안 조명분야의 핵심적인 역할을 해오고 있는 백

열전구와 형광등을 LED로 대체하고자 하는 시도가 활발하게 추진되고 있다. 빛의 삼원색 중 가장 어려웠던 청색 LED가 개발되고, LED 효율이 80루멘/W 이상으로 증가되면서 교통 신호등, 옥내외 광고 분야 등에 머물던 LED 응용이 일반 조명분야로 급속히 이동하고 있다. 그러나 일반 조명분야에 사용되는 소자당 1W 이상의 고휘도 LED를 적용하기 위해서는 효과적인 방열이 필수적이다. LED 소자 자체의 효율 향상으로 열 발생은 최소화하겠지만, 향후 10년 동안은 냉각을 위한 별도의 기술이 적용되어야 한다는 것이 전문가들의 견해이다. 현재까지는 자동차 헤드라이트 등의 특수조명, 전시관 등의 국부조명 등에 국한되어 고휘도 LED를 이용한 조명을 사용하고 있지만, 4~5년 내에 LED 일반조명으로 가기 위해서는 히트파이프 냉각모듈의 중요한 역할이 기대된다.

그 외에도 전자산업분야의 기존 히트파이프 응용 사례 외에 초소형의 무선복합단말기, 특수 디스플레이 시스템 등에서 쉽게 볼 수 있게 될 것이다.