

MoS₂와 PTFE 코팅재료에 의한 자동차 피스톤 운동의 윤활특성 연구

오성모*, 문상돈⁺

(논문접수일 2006. 9. 8, 심사완료일 2006. 10. 30)

A Study on the Lubricational Characteristics of Automotive Piston Motions With MoS₂ and PTFE Coating Materials

Seong Mo Oh*, Sang Don Mun⁺

Abstract

The lubricational characteristics about friction wear has an effect on the material quality of surface. In this paper, we studied the lubricational characteristics through the surface modification experiment by spray coating the surface with MoS₂ and PTFE solid lubricants. In the case of MoS₂ and PTFE coating, the friction coefficient of Journal is lower than that for noncoating so the friction characteristics is excellent. In particular, the beginning characteristics of MoS₂ coating is excellent, and in the case of PTFE coating, seizure dose not appear seizure. MoS₂ and PTFE coating are excellent in the extreme pressure at high load. The wear characteristics is excellent in the following order; PTFE < MoS₂ < Non Coating. For Non coating, seizure appears at the beginning due to the heat, but in the case of MoS₂ and PTFE coating, it will have the excellent heat stability even at high temperature.

Key Words : Friction(마찰), Wear(마모), Anti-wear(내마모), Lubrication(윤활), Extreme pressure(극압), Additives(첨가제)

1. 서론

두 물체가 접촉하여 운동할 때에는 항상 마찰(Friction)이 발생되고, 마모(Wear)가 일어난다. 특히 여러 개의 구성 부품으로 상대운동을 하는 기계요소에 있어서 이러한 현상들

들은 피할 수 없는 것으로 이들 마찰과 마모를 줄이기 위해서는 접촉하는 두면사이에 윤활유를 사용하여 물체 표면의 손상을 방지하고 있지만, 아직도 그 본질은 규명되지 않은 것이 많다. 특히 최근에는 고체윤활제의 코팅에 의한 표면개질 방법이 연구되고 있다⁽¹⁻⁴⁾. 그중 고체윤활제로서, MoS₂

* 원광대학교 기계자동차공학부 (seongmo@wonkwang.ac.kr)

주소: 570-7749 전북 익산시 신용동 344-2

+ 국립익산대학 산업설비제어과

(이황화 Molybdenum)와 PTFE(Polytetra fluoro ethylene, 사 불화 에틸렌 수지)는 극압성, 내열성, 내마모성 및 화학적 특성이 우수하고 극한 조건에서도 광범위하게 사용되고 있으며, 사용 용도에 따라 대기중의 접촉계통과 윤활중의 접촉계통으로 구분하는데 산업 부분에서는 후자가 대부분 적용되고 있다⁽⁵⁻⁹⁾. 한편 마찰마모시험기로는 사구시험기, Timken시험기, Failex 시험기 등이 많이 사용된다. 이중 펠렉스 시험기는 선접촉 마모시험 방식을 취하며 저속으로 회전하고 부하하중의 상태가 큰 상태에서 실험하므로 시저(Seizure:늘어 타 붙음)현상을 정확히 측정할 수 있다. 또한 실질적으로 실험 중에 일어나는 마찰이나 토크의 결과를 쉽게 얻을 수 있으며, 특히 현장에서 구경측정방법은 이 시험기계의 중요한 특징이 있어 많은 실험 결과가 나와 있다⁽¹⁰⁻¹²⁾. 펠렉스시험기는 신유(New Oil)에 관해서도 단계적 시험기에서 마모에 관한 일반적인 특성과 시저 값, 결정임계 천이압력 범위에서 단위압력과 마모율을 결정할 수 있다. 본 연구에서는 펠렉스 시험기를 이용하여 MoS₂, PTFE 용사 코팅한 재료와 코팅하지 않은 재료(Non Coating)의 하중과 시간, 온도변화에 따른 윤활특성을 고찰하고자 한다.

2. 실험

2.1 실험장치

본 실험에서 사용한 실험 장치는 마찰 및 마모특성 등을 조사하기 위하여 펠렉스 시험기를 이용하였으며, Fig. 1은 본 실험장치의 개략도를 도시하였고 Fig. 2는 저널과 블록을 확대 전개하여 나타내었다.

실험장치의 주요 구성부분으로는 동력발생부, 동력전달 장치, 시험부, 하중작용부, 마모량측정부, 윤활유 급유부로 구성되어 있다. 동력전달장치는 220[V] - 1/2 [HP]의 교류 전동기 1425/1725 [rpm]를 이용하여 구동력을 발생시켰으

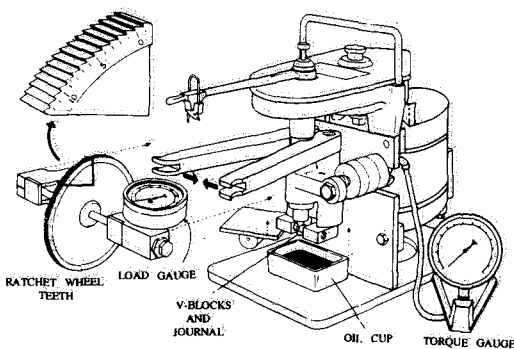


Fig. 1 Schematic diagram of test machine

며, 벨트에 의하여 스피들은 290±10 [rpm]으로 회전한다. 시험부는 저널과 2개의 블록으로 구성되어 있으며, 시험

저널의 재질은 ANSI-1345 스틸이고, 블록은 ANSI-1137 스틸 재질로 여기에 각각 MoS₂, PTFE를 0.6[μm]의 두께로 용사코팅을 하였다. Table 1은 저널과 블록의 기계적 특성과 화학성분을 나타낸 것이다. 하중작용부는 랫치 휠 기구로 하중을 증가 시키도록 되어 있으며 하중은 레버 암 스프링 게이지를 통해 블록에 전달하도록 설계되어 있다. 윤활유의 공급은 Oil컵에 윤활유를 담아 저널과 블록이 잠긴 상태에서 회전 하면서 공급되는 유육식을 채택하였다.

2.2 실험방법

본 연구를 위해 실시한 실험은 저널과 블록 접촉면의 마찰 및 마모 상태를 고찰하기 위하여 시간에 따른 속도 변화와

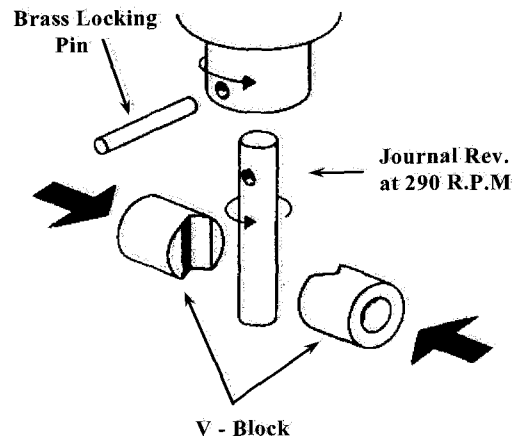


Fig. 2 Exploded View of v-blocks and arrangement

Table 1 Mechanical properties and Chemical compositions of journal and V-block

| Items | Journal | V-block |
|-----------------------------|--|--|
| Surface Roughness (Ra) | (1.3×10 ⁻⁷ ~ 2.5×10 ⁻⁷ m) | (1.3×10 ⁻⁷ ~ 2.5×10 ⁻⁷ m) |
| Hardness | 87~91[HR _B] | 20~24[HR _C] |
| Chemical Composition (wt %) | C : 0.43-0.48 S : 0.04 P : 0.035 Mn : 1.60-1.90 Si : 0.20-0.35 | C : 0.32-0.39 S : 0.08-0.13 P : 0.04 Mn : 1.35-1.65 Si : 0.15-0.30 |

접촉면에 작용하는 하중을 단계적으로 변화시켜 가면서 실험하였다. 실험은 먼저 시험 저널과 블록을 솔벤트로 깨끗이 닦은 후 솔벤트를 공기 중에서 증발시킨 후 저널을 시험기 축에 끼워 넣고 고정 핀으로 고정시키며, 블록은 하중장치에 조립시킨다. 하중장치를 이용하여 저널을 블록홈에 접촉시켜 나란히 되도록 설치한다. 오일컵 속에는 공시유를 약 60 [ml] 채워 저널과 블록이 공시유속에 잠기도록 한다. 자동 하중 랫치 휠을 물린다음 전동기를 작동시키고 랫치 휠로 하중을 가하여 시험을 한후 게이지에서 하중을 감소시킨 다음 랫치 휠에 의하여 시험하중으로 되돌린다. 이렇게 하여 얻은 실험결과를 컴퓨터 처리후 데이터로 사용한다.

2.3 측정

2.3.1 시간과 속도변화에 따른 마찰계수 측정

Fig. 3에서 블록 홈에 접촉된 저널이 회전하고 블록에 수직하중[kN]이 저널에 가해지고 토크가 발생한다. 각 하중에 대한 토크로 마찰계수 변화를 반복 실험하여 계산식에 의해 산출하여 평균값을 구한다. 시간은 10분 간격으로 마찰계수 변화를 조사한다.

2.3.2 하중변화에 따른 단위압력측정

하중변화에 따른 단위 압력측정을 위하여 2.2와 같은 실험방법으로 토크게이지와 하중 게이지를 0점에 맞춰놓고 하중을 0.5[kN]에서부터 2.0[kN]까지 단계적으로 변화 시키면서 랫치로 하중을 가하여 그때의 하중을 하중 게이지에서 측정하고 압력을 토크 게이지에 의해서 측정한다. Fig. 4에서는 블록과 저널이 서로 접촉하여 회전하는 상태에서 직접 하중[D.L.]이 가해지며 수직하중[N]이 발생하여 블록과 저널에 흠집이 생긴다. 각 하중에서의 블록 흠집 폭을 표시하여 단위압력에 대한 값을 구한다.

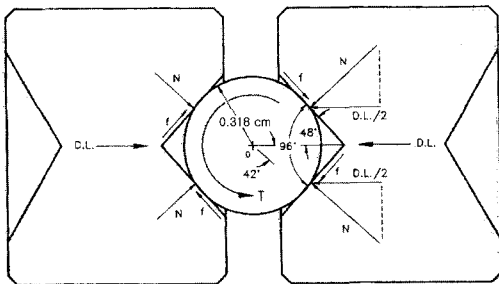


Fig. 3 The feature of journal and V-block friction coefficient

2.3.3 하중변화에 따른 마모측정

일정한 시간동안 0.5[kN]에서 2.0[kN]까지 단계적으로 하중에서 저널과 블록 접촉면의 마모량을 측정한다. 마모량은 시험시작 상태에서의 랫치 휠 잇수부터 시험 종료의 랫치 휠 잇수의 양이며 랫치 휠의 18개 잇수는 2.54×10^{-6} mm 마모에 해당한다. 마모량 측정방법은 저널과 2개의 블록을 실험상태로 조립시킨 후 측정 장치를 부착시키고 실험장치에서와 같이 실험을 실시한다. 하중을 단계적으로 상승시키며 저널 및 블록을 교환하여 같은 방법으로 측정하고, 이들 각 측정값을 같은 하중에서 반복 실험하여 평균값을 구한다. 또 실험이 끝날 때마다 저널과 블록을 벤치내에서 초음파 세정하고 마모량을 측정하여 미끄러지 시료와 코팅 처리한 시료의 마모특성을 관찰하고 미끄럼거리(sliding distance)에 따른 마찰계수도 아울러 조사한다.

2.3.4 시간변화에 따른 온도 측정

저널과 블록이 접촉하여 상대운동을 하면서 회전하기 때문에 온도가 상승한다. 온도측정은 온도 프로브를 부착하여 시간변화에 따라 측정한다.

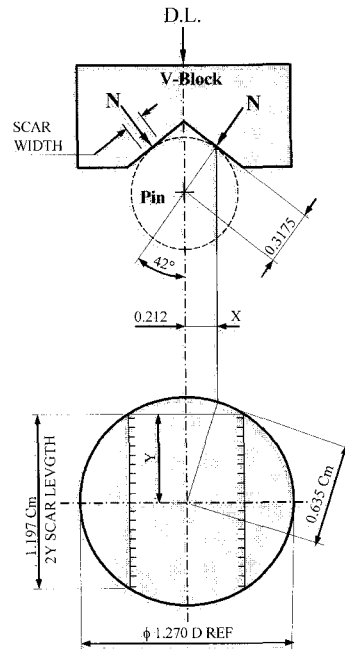


Fig. 4 Journal and V-block scar area

3. 실험재료

3.1 공시유

본 실험에 사용된 윤활제는 기어오일의 기유로 널리 사용되는 SAE#80W를 사용하였으며 그 물리적 성상은 Table 2에 나타내었다.

3.2 실험재

본 실험에 코팅제로 사용한 고체윤활제인 MoS₂와 PTFE의 성질을 Table 3과 4에 나타내었다.

Table 2 Physical properties of base oil

| Item | SAE#80W |
|-----------------------------|---------|
| Specific Gravity 15/4 [°C] | 0.886 |
| kinematic Viscosity 40 [°C] | 73.4 |
| [cSt] 100 [°C] | 7.5 |
| Viscosity Index | 100 |
| Flash point [°C] | 206 |
| Pour point [°C] | -35 |

Table 3 properties of MoS₂

| Item | Value |
|--------------------------------|------------|
| Resolution temperature [°C] | 1098 |
| Hardness Hv | 670 |
| MoS ₂ Content Wt. % | 98.9 |
| Density | 4.85 - 5.0 |
| Heat Resistant [°C] | -193 - 450 |
| Pressure Resistant Pa | 290 |
| Specific Gravity | 4.8 |

Table 4 Properties of PTFE

| Item | | Value |
|-----------------------|---|-------------|
| Physical Properties | Specific Gravity [°C] | 2.14 - 2.20 |
| | Tensile Strength kg/mm ² | 280 - 350 |
| Mechanical Properties | Elongation Percentage % | 200 - 400 |
| | Compressive Strength kg/mm ² | 120 |
| | Hardness Hv | 700 |
| | Static Coefficient of Friction | 0.05 |

4. 실험결과 및 고찰

4.1 시간변화에 따른 마찰특성

Fig. 5는 시간의 변화에 따른 마찰계수변화를 나타낸 것으로 중축에는 마찰계수를 표시하고, 횡축에는 시간 [min]을 표시 하였다. 그림에서 나타낸 바와 같이 코팅하지 않은 경우에는 초기부터 높은 마찰계수 값을 유지하다가 점차 시간의 경과에 따라 45분정도에 시저 현상이 발생하였고, MoS₂ 코팅한 경우에는 초기 10분정도는 마찰계수가 0.065로 PTFE 코팅한 경우 보다 낮은 값을 유지한 후, 점진적으로 증가하여 60분 정도에 시저 현상이 발생하였으며, PTFE 코팅한 경우의 마찰계수는 30분 정도까지 낮은 값 0.08을 유지하며 거의 변동이 없고 시간이 경과함에 따라 약간 증가 현상을 보인다. 이것으로 보아 MoS₂ 코팅인 경우에는 마찰특성의 초기특성이 좋으며, PTFE 코팅한 경우가 가장 마찰특성을 향상시킨다고 볼 수 있다.

4.2 하중변화에 따른 극압특성

Fig. 6은 하중변화에 대한 단위 압력의 변화를 나타낸 것이며, 중축에는 단위 압력[Pa]과 횡축에는 하중[kN]를 표시 하였다. 그림에서 나타낸 바와 같이 코팅하지 않은 경우에는 700[kN]부근에서 MoS₂ 코팅한 경우에는 900[kN] 하중 부근에서 단위 압력이 급격한 천이압력의 변화를 나타냈다. 그러나 PTFE 코팅한 경우에는 1.0[kN] 부근의 하중에서 완만한 변화를 나타내었다. 이러한 사실들은 천이압력이 일어나는 부분의 하중에 이를 때까지는 단위 압력이 계속 증가하는 현상을 나타내고 있으며 이점을 지나서부터는 하중의 증가에도 단위 압력은 떨어지는 것을 알 수 있다. 이것으로 보아

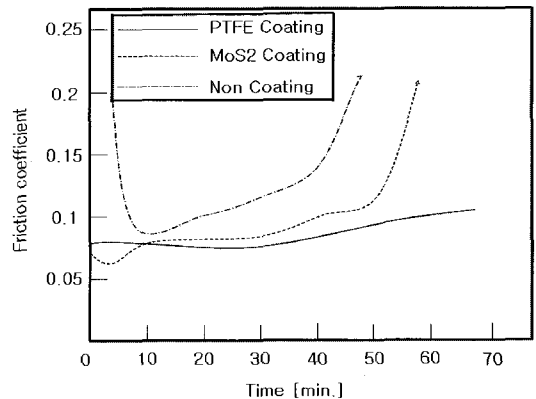


Fig. 5 Friction coefficient for time

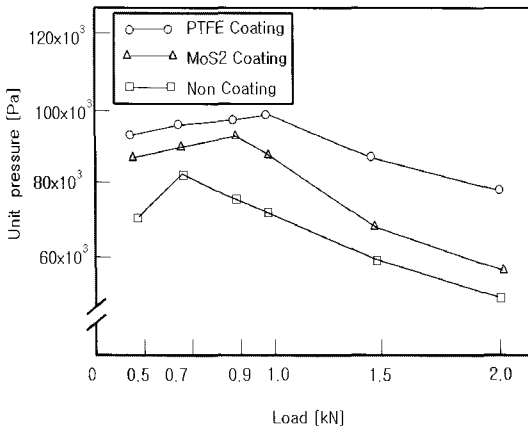


Fig. 6 Unit pressure for load

PTFE 코팅한 경우가 MoS₂ 코팅이나 코팅하지 않은 경우보다 극압특성이 가장 우수하다는 것을 알 수 있다.

4.3 하중변화에 따른 마모특성

Fig. 7은 중축 변화에 따른 마모특성을 나타낸 것으로 중축에는 마모량을 표시하는 랫치 휠의 잇수에 따른 마모량과 횡축에 하중[kN]를 표시 하였다. 그림에서 나타낸 바와 같이 시저의 발생 영역이 일어나는 하중에 도달할 때 까지는 작은 값을 나타내며, 그 점에서 마모는 가속화 되는 것을 알 수 있다. 또한 코팅하지 않은 경우에는 0.65[kN]에서, MoS₂ 코팅한 경우에는 0.9[kN]에서, PTFE 코팅한 경우에는 1.0[kN]에서 시저가 일어나는 것을 볼 수 있다. 그러므로 하중이 증가할수록 PTFE, MoS₂, Non 코팅의 순서로 내마모 특성을 향

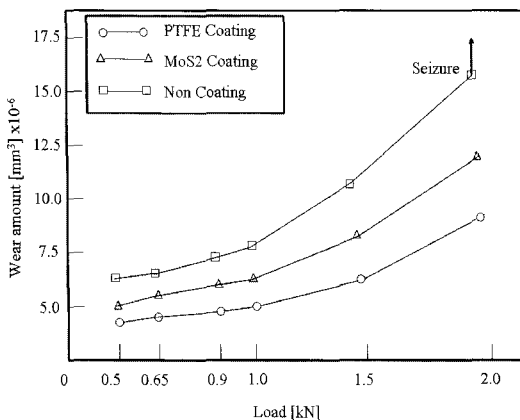


Fig. 7 Wear amount in ratchet wheel teeth for load

상시킨다.

4.4 시간변화에 따른 온도특성

Fig. 8은 시간에 따른 온도 변화를 나타낸 것으로 중축에 온도[°C], 횡축에 시간[min]을 표시하였다. 그림에서 나타낸 바와 같이 코팅하지 않은 경우에는 35분 정도에서 200°C 까지 온도가 상승하여 시저 현상이 나타났으며, MoS₂ 코팅한 경우에는 초기에 100°C 정도의 높은 온도를 유지하다 30분 정도에서 150°C까지 상승한 후 그 후의 온도 변화가 아주 미약하게 상승하였고, PTFE 코팅한 경우에는 200°C 정도에서 약간 시저 현상이 발견 되었을 뿐, 오히려 시간이 경과함에 따라 온도가 떨어지는 현상을 나타냈다. 따라서 코팅하여 사용하는 것, 특히 PTFE 코팅하여 사용하는 것이 온도 특성을 향상시킬 수 있다.

5. 결론

- (1) MoS₂ 코팅 및 PTFE 코팅의 경우 비코팅인 경우에 비하여 마찰계수가 낮아 마찰특성이 우수하다. 특히 MoS₂ 코팅의 경우는 시저 발생이 일어나지 않아 마찰특성이 우수하다.
- (2) MoS₂ 및 PTFE 코팅의 경우 높은 하중에서 극압 특성이 우수하다. 특히 PTFE 코팅의 경우가 가장 극압성이 우수하다.
- (3) 마모특성은 PTFE, MoS₂, 비코팅 순으로 우수하다.
- (4) 비코팅인 경우에는 초기에 온도가 상승하여 시저가 발생하나 MoS₂, PTFE 코팅의 경우에는 높은 온도에서도

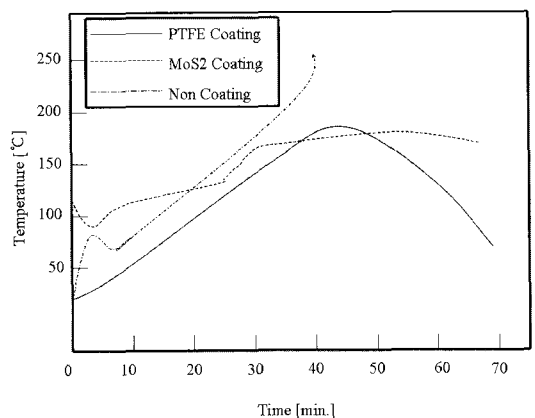


Fig. 8 Temperature for time

안정성을 유지하여 온도특성이 우수하며, 특히, PTFE 코팅의 경우가 가장 안정적이다.

참고 문헌

- (1) Oh, S. M., 2006, "Tribological Characteristics with Purity Zirconia of Compression Ring Materials in Piston," *Transactions of the KSMTE*, Vol. 15, No. 5, pp. 91~96.
- (2) Oh, S. M. and Rhee, B. G., 2001, "A Study on the Friction and Wear Characteristics of Carbon Fiber Reinforced Plastics by Surface Modification," *J. of KSPE*, Vol. 18, No. 8, pp. 122~128.
- (3) Oh, S. M. and Rhee, B. G., 2003, "Wear Behaviors of Ceramics TiN, TiC and TiCN with Arc Ion Plating," *J. of KSME International*, Vol. 17, No. 12, pp. 1904~1911.
- (4) Rhee, B. G., Oh, S. M., Jeon, C. Y., Kim, J. K. and Kim, D. H., 2005, "A Study on the Friction and Wear Characteristics of TiC, TiN and Ti(CN) with PECVD Process," *Transactions of the KSMTE*, Vol. 14, No. 2, pp. 1~7.
- (5) Thorp, J. M., 1973, "The Mechanism of Lubrication by MoS₂ dispersed in oil and the Effect of Zinc Dialkyl Dithio Phosphate Additive," *Wear*, Vol. 23, pp. 63~70.
- (6) Bartz, W. J., 1971, "Solid Lubricant Additives," *Wear*, Vol. 17, pp. 421~432.
- (7) Ganseimer, J. and Holinsky, R., 1972, "Study of solid Lubricants in oil and Grease under Boundary conditions," *Wear*, 18, pp. 439~449.
- (8) Barcroft, F. T., Bird, R. J., Hutton, J. F. and Park, D., 1982, "The Mechanism of Action Zinc Thio Phosphate as Extreme Pressure agents," *Wear*, Vol. 28, pp. 26.
- (9) Kawamura, M. and Fujika, 1981, "Organic Sulphur and Phosphorous Compounds Extreme Pressure Additives," *Wear*, Vol. 27, pp. 45~53.
- (10) ASTM D2670-67, *Measuring of Wear Properties of Fluid Lubricants*.
- (11) Bulletin 561, "Field Checking of Load Gauge by Brinell Procedure," *Falex Instruction Manual*. 8.
- (12) Faville, F.A.U.S., 1965, pp. 3, 109, 190.