

일반논문-07-12-6-10

ATSC DTV 수신기에서 피드백을 갖는 트렐리스 복호기

오 영 호^{a)}, 이 경 원^{a)}, 김 대 진^{a)†}

A recursive trellis decoder using feedback data in ATSC DTV receivers

Young Ho Oh^{a)}, Kyoung Won Lee^{a)}, and Dae Jin Kim^{a)†}

요 약

최신 ATSC DTV 수신기는 최적의 복호 기술을 사용하고 있어 AWGN에서 TOV를 만족하는 최소 SNR 14.6 dB가 더 이상 줄일 수 없는 최적의 성능으로 여겨지고 있다. 그러나 DTV 수신기에서 샤논 용량을 만족하는 SNR은 11.76 dB로 현재 수신기의 TOV를 만족하는 SNR 14.6 dB 사이에 약 2.8 dB 간격이 존재한다. 본 논문에서는 샤논 용량에 한 걸음 다가가기 위하여 RS 복호기에서 구한 오류가 없는 데이터를 부계환시켜 반복적으로 복호하는 트렐리스 복호기를 제안한다. 제안된 복호 방법은 기존의 방법에 비해 AWGN 채널에서 0.8 dB의 이득을 갖는다.

Abstract

The decoding structure of up-to-date ATSC DTV receivers is well optimized, and it seems that 14.6 dB is the unbreakable minimum SNR in the AWGN channel. But the SNR satisfying the Shannon capacity of DTV receivers is 11.76 dB. So, the SNR gap between the 14.6 dB and the 11.76 dB is about 2.8 dB. In order to approach the Shannon capacity we propose a recursive trellis decoder which uses reliable feedback data obtained by an RS decoder. The performance enhancement of about 0.8 dB can be achieved in case of the AWGN channel.

Key word: Trellis Decoder, ATSC, Recursive.

1. 서 론

1993년 Berrou등에 의해 반복 부호(iterative decoding)를 사용하는 터보 부호가 소개된^[1] 이후로 반복 복호를 통해 얻는 우수한 성능 때문에 반복 복호를 사용하는 에러 정정 복호에 대한 많은 연구들이 이루어져 왔다. 터보 부호와

LDPC 등과 같이 반복 부호를 사용하는 에러 정정 방식은 샤논 용량(Shannon capacity)에 근접하게 데이터 전송이 가능하기 때문에 현재 이동통신, 위성통신 및 무선데이터통신 등의 응용분야에 널리 사용되고 있다.

ATSC(Advanced Television Systems Committee) DTV는 1995년에 표준이 제정되어^[2] 반복 부호화 방식이 아닌 트렐리스 복호기와 RS 복호기의 연접 오류 정정방식을 사용하고 있다. 실내 수신 및 휴대 수신 성능 향상을 위해서 2004년에 정상 데이터(normal data) 스트림에 기하학적(Euclidean) 거리가 큰 트렐리스 부호화를 사용한 강인 데이터(robust data) 데이터 스트림을 삽입하여 수신 성능

a) 전남대학교 전자컴퓨터공학과

Dept. of electronics and computer engineering

† 교신저자 : 김대진(djinkim@chonnam.ac.kr)

* 본 논문은 산업기술재단의 지역혁신인력양성사업 연구지원으로 수행되었습니다.

을 향상시킨 이중 스트림 구조를 부가적 표준으로 채택하였다^[1]. 그러나 이중 스트림을 이용하기 때문에 데이터 전송량의 감소가 이루어지고, 또한 정상 데이터 스트림에 대한 수신 성능 향상이 많이 이루어지지 않는 단점이 있다.

현재 DTV 수신기의 트렐리스 복호기 및 리드솔로몬(Reed-Solomon) 복호기를 포함한 수신기 알고리즘이 1995년 표준 제정 이후 많은 연구 발전을 거듭하여 최적화되어 있어 더 이상의 성능 개선 여지가 없는 것처럼 보인다. 그러나 ATSC DTV 수신기의 사는 용량을 만족하는 SNR은 11.76 dB이고, 현재 수신기의 TOV를 만족하는 최소 SNR이 14.6 dB^[2]이므로 성능 개선 여지는 남아있다고 할 수 있다. 본 논문에서는 사는 용량에 접근하기 위해서 RS 복호기에서 얻어진 신뢰할 수 있는 데이터를 트렐리스 복호기가 이용하는 방법을 제안한다. RS 복호기는 패킷 단위로 에러를 정정하면서 에러 패킷과 오류가 없는 패킷을 구분이 가능하기 때문에 에러 정보와 오류가 없는 데이터 정보를 트렐리스 복호기에 제공할 수 있다. RS 복호기의 에러 정보와 오류가 없는 데이터를 이용하기 때문에 제안된 피드백을 갖는 트렐리스 복호기를 포함한 채널 복호 방법은 기존의 방법에 비해 AWGN 채널에서 0.8 dB의 이득을 갖는다.

본 논문의 구성은 다음과 같다. 서론에 이어서 II장에서 피드백을 갖는 트렐리스 복호기를 포함하는 제안된 반복 복호 방법에 대해서 자세히 설명하고, III장에서는 다양한 채널에서의 제안된 채널 복호 방법의 성능을 분석한다. 마

지막으로 IV장의 결론을 끝으로 본 논문을 마무리한다.

II. 피드백을 갖는 트렐리스 복호기

1. ATSC DTV 송수신기의 구조[2]

그림 1은 ATSC DTV 송신기의 구성도이다. 입력 데이터는 맨 처음 데이터 랜덤화기(data randomizer)에서 랜덤한 형태로 바뀐 후 리드 솔로몬 부호기에서 에러 교정용으로 20 바이트의 RS 패리티가 더해지고 컨벌루션 인터리빙과 부호율 2/3인 트렐리스 부호화를 행함으로써 에러 정정 부호화(FEC: forward error correction) 과정이 수행된다. 전송 시 데이터 세그먼트 동기 신호에 해당하는 트랜스포트 패킷의 동기 바이트에는 랜덤화와 에러 정정 부호화 처리 과정은 행하지 않는다. 랜덤화와 FEC 처리 다음에 데이터 패킷은 전송용 데이터 프레임으로 변형되고 데이터 세그먼트 동기 신호와 필드 동기 신호가 더해지게 된다.

그림 2는 ATSC DTV 수신기의 구성도를 보여준다. 튜너에서 채널을 선택하고 중간 주파수(IF: intermediate frequency) 필터에서 중간 대역 필터링을 한 다음 동기 주파수 검출기로 주파수를 찾아낸다. 동기 신호와 클럭 신호는 동기 검출기와 타이밍 검출기에서 찾아내고 NTSC 간섭 제거 필터를 거친 다음 등화기에서 다중경로에 의한 간섭을 제거한다. 위상 보정기(phase tracker)에서는 남아 있는 위상 에러를 보상한다. 트렐리스 복호기에서 복호된 신호는 컨

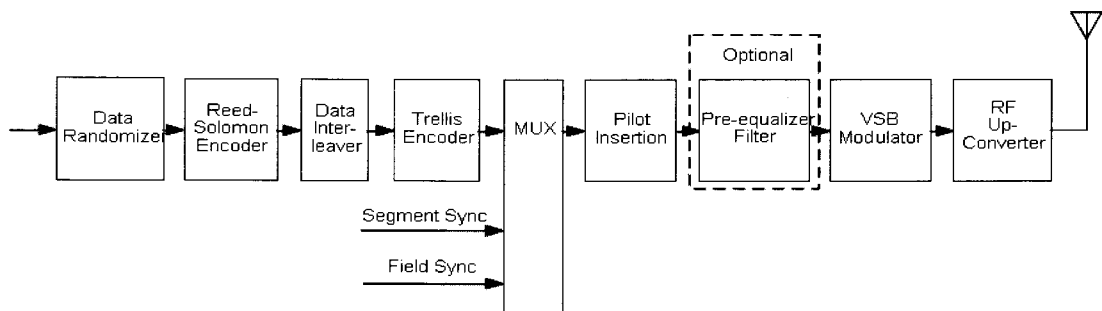


그림 1. ATSC DTV 송신기 구성도.

Fig. 1. The block diagram of ATSC DTV transmitter.

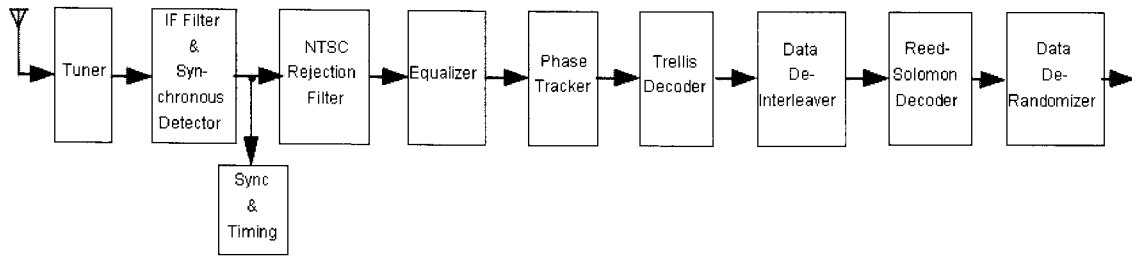
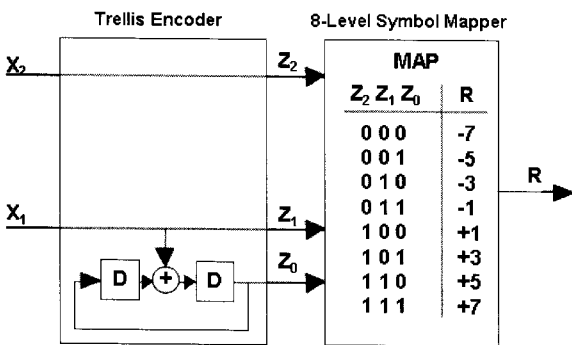


그림 2. ATSC DTV 수신기 구성도.
Fig. 2. The block diagram of ATSC DTV receiver.

벌루션 디인터리버를 통해 RS 복호기로 보내진다. (207, 187) t = 10을 갖는 RS 복호기는 세그먼트 단위로 에러를 보정하는데 10 바이트 에러까지 교정할 수 있다. 트렐리스 복호기에서 보정되지 못한 균집에러는 RS 복호기와 디인터리빙을 통해 매우 크게 줄일 수 있다. DTV 수신기에서의 복호과정은 단일 방향으로만 수행되어 왔다.

2. ATSC DTV의 트렐리스 부호기와 복호기



(D = Delay)
그림 3. ATSC DTV 트렐리스 부호기와 심볼변환기.
Fig. 3. Trellis coder and symbol mapper in ATSC DTV transmitter.

ATSC DTV 트렐리스 부호화기는 그림 3에서 보여주듯이 한 개의 부호화하지 않은 비트를 포함하여 부호율 2/3의 컨벌루션 부호기를 사용한다. 부호화 되는 한 개의 입력 비트는 부호율 1/2의 컨벌루션 부호기를 사용하여 2 개의 출력 비트로 된다. 그래서 이 3 비트는 1 차원 상에서 정상도가 8 레벨로 나타난다. 이렇게 전송된 신호는 8-VSB라고 하고 4 상 트렐리스 부호기(4-state trellis coder)를 사용한다.

다. 여기에서 트렐리스 부호화된 심볼의 상위 2 비트는 변화 없이 입력 비트를 그대로 사용하고 마지막 비트만 부호화됨을 알 수 있다.

그림 4의 트렐리스 상태도에서 보여주는 것처럼 모든 상태에 대해서 이전 상태에서 현재 상태로 올 수는 있는 경로는 두 개이다. 또한 두 개의 경로에 대한 복호되는 비트를 살펴보면 모든 상태에서 0과 1 두 가지 경우가 존재함을 알 수 있고, 복호되는 비트가 수신 심볼의 두 번째 비트와 동일함을 알 수 있다. 이전 상태까지의 기하학적 거리에 이전 상태에서 현재 상태로 오면서 발생한 기하학적 거리를 더해 두 개의 경로 중에서 작은 기하학적 거리를 갖는 경로를 선택하는 복호 방법이 ATSC DTV 수신기에서 사용되는 비터비 복호 방법이다. 이때 선택되는 경로를 생존 경로 (survival path)라고 부른다. 만약 수신 심볼의 두 번째 비트를 알 수 있다면 생존 경로를 결정하는 과정에서 기하학적 거리를 계산하지 않고 수신 심볼의 두 번째 비트만으로 올바른 생존 경로를 선택할 수 있다.

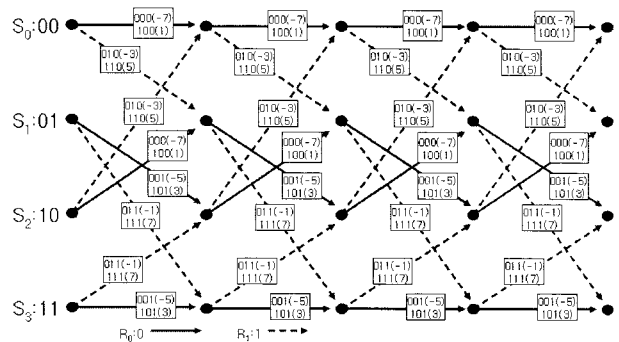


그림 4. 트렐리스 부호화기의 상태도.
Fig. 4. The state diagram of Trellis coder.

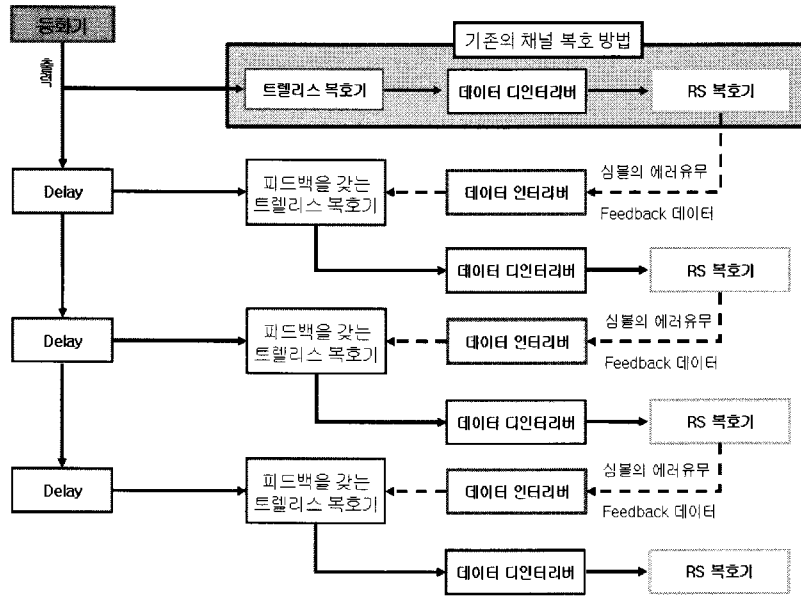


그림 5. DTV 수신기에서 피드백을 갖는 트렐리스 복호기를 포함한 채널 복호 방법에 대한 구성도.
 Fig. 5. The block diagram of the proposed decoding method with recursive trellis decoders.

3. 피드백을 갖는 트렐리스 복호기

그림 5는 피드백을 갖는 트렐리스 복호기를 포함한 제안된 채널 복호 방법에 대한 구성도이다. RS 복호기는 신드롬 계산과 Chien 탐색 알고리즘을 통해 디코딩하는 패킷들에서 에러 패킷을 구분할 수 있다^[4]. RS 복호기는 패킷의 에러 유무에 따라 오류 플래그(error flag)를 생성하고, 오류 플래그와 패킷 데이터를 송신기에 사용되는 데이터 인터리버를 통해 피드백을 갖는 트렐리스 복호기에 제공한다.

피드백을 갖는 트렐리스 복호기는 오류 플래그가 올바른 심볼이라고 가리키면 RS 복호기에서 제공된 데이터를 이용하여 생존 경로를 결정한다. 그림 3에서 입력 비트 X_2 와 X_1 는 부호화 과정에서 어떠한 변환도 거치지 않고 바로 송신신호의 첫 번째와 두 번째 비트인 Z_2 와 Z_1 로 사용된다. 따라서 수신기에서 복호 과정을 거쳐 원래 신호로 복원된다면 복원된 데이터의 첫 번째와 두 번째 비트는 수신 심볼의 Z_2 와 Z_1 과 동일하다. 그림 4에서 생존 경로는 수신 심볼의 두 번째 비트와 관련 있으므로 오류가 없는 복원된 데이터의 두 번째 비트를 이용하여 올바른 생존 경로를 선택할

수 있다. 만약 오류 플래그가 오류가 있는 심볼이라고 가리키면 피드백을 갖는 트렐리스 복호기는 기존의 트렐리스 복호기와 동일하게 기하학적 거리를 계산하여 기하학적 거리가 짧은 쪽을 생존 경로로 결정한다.

그림 5에서 보여주듯이 제안된 복호 방법은 기존의 복호 방법에 비해 1회 수행할 때마다 부가적으로 데이터 인터리버, 데이터 디인터리버, 피드백을 갖는 트렐리스 복호기, RS 복호기 및 지연시간 동안 등화기 출력 정보를 저장해 둘 메모리가 필요하다. 또한 데이터 인터리버와 데이터 디인터리버를 사용하기 때문에 꽤 많은 지연시간이 발생한다. 피드백을 갖는 트렐리스 복호 방법을 1회 수행할 때 마다 트렐리스 복호기와 RS 복호기에서 발생하는 수행시간을 제외하고 인터리버와 디인터리버 때문에 발생하는 지연시간은 8 ms이다^[1]. 여기서 트렐리스 복호기는 약 2 μ sec이고 RS 복호기는 약 77 μ sec이므로 상대적으로 무시할 만하다.

III. 실험 결과

피드백을 갖는 트렐리스 복호기를 포함한 제안된 채널 복

호 방법의 성능을 기존의 채널 복호 방법과 비교 분석하였다. 수신기에 사용된 등화기는 전방 필터와 후방 필터의 탭 수는 각각 300, 300이고, 계수 업데이트 알고리즘으로 LMS 알고리즘을 사용하였다. 블라인드 알고리즘으로 SAG(Stop and Go)^[5]와 관별기로 STD(simplified trellis decoder)^[6]를 사용하였고, 스텝사이즈는 5×10^{-6} 을 사용하였다. 반송파 주파수 복원과 심볼 타이밍 복원은 완전하다고 가정하였다. 기존의 트렐리스 복호기와 피드백을 갖는 트렐리스 복호기 모두 디코딩 길이는 24를 사용하였다.

그림 6은 AWGN 채널에서의 피드백을 갖는 트렐리스 복호기를 포함한 제안된 채널 부호화 방법의 수신 성능을 보

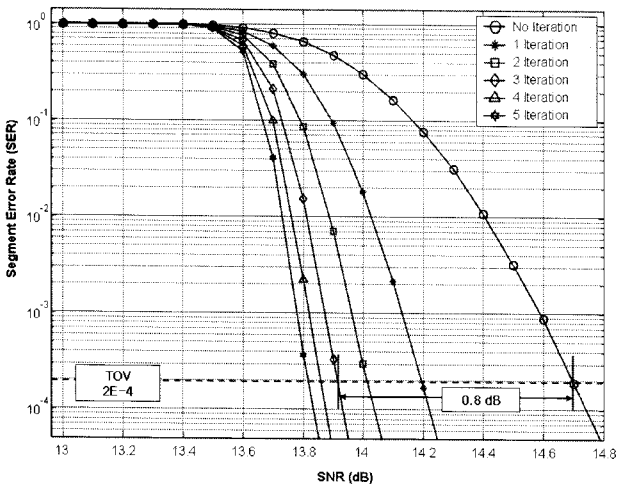


그림 6. AWGN 채널에서의 제안된 부호화 방법의 성능.
 Fig. 6. The performance of the proposed decoding scheme in case of AWGN channel.

여준다. 기존의 채널 복호 방법은 14.7 dB에서 TOV를 만족하지만 제안된 채널 복호 방법은 반복 횟수가 증가함에 따라 성능 향상의 폭이 증가함을 알 수 있다. RS 복호기의 신뢰할 수 있는 정보를 이용하는 피드백을 갖는 트렐리스 복호기가 이전 트렐리스 복호기보다 많은 에러를 보정하고, 이렇게 보정된 데이터가 다시 RS 복호기로 전달되어 에러가 보정되기 때문에 반복 횟수가 증가할 때 마다 수신 성능은 더 좋아진다. 그림 6에서 보여주듯이 수신 성능의 향상 정도는 3회 이후에 급격히 감소할 수 있다. 제안된 방법은 기존의 방법에 비해 3회 수행시켰을 경우에 AWGN 채널에서 0.8 dB 수신 이득을 얻을 수 있다. 다만 기존의 복호 방법에 비해 제안된 복호 방법은 3회 수행할 경우에 약 24 ms의 지연시간이 발생한다. 실험에 사용한 수신기에 적용된 등화기는 ATSC 표준에 사용된 등화기에 비해 탭 수가 많기 때문에 AWGN 채널에서 TOV를 만족하는 SNR이 14.6 dB가 아니고 14.7 dB가 되었다.

그림 7은 실험에 사용된 ATTC 앙상블 A 채널^[7]과 브라질 A 채널^[8]의 임펄스 응답을 보여준다. 두 채널은 비교적 수신환경이 좋은 채널로 가시거리(line of sight)의 확보가 가능한 채널로 고정 수신 환경을 대표한다. 그림 8은 ATTC 앙상블 A 채널과 브라질 A 채널에서의 제안된 복호 방법의 수신 성능을 보여준다. ATTC 앙상블 A 채널과 브라질 A 채널에서의 수신 성능 향상의 패턴은 AWGN 채널과 마찬가지로 3회 이후에 급격히 감소할 수 있다. 제안된 방법은 기존의 방법에 비해 3회 수행시켰을 경우에 ATTC 앙상블 A 채널에서는 0.7dB 수신 이득을 그리고 브라질 A 채널

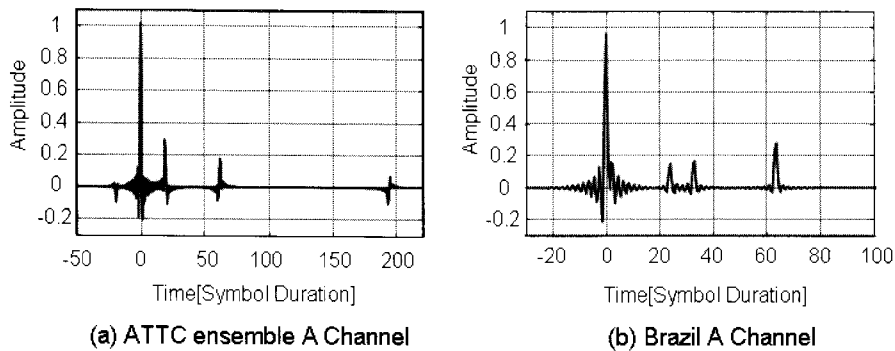
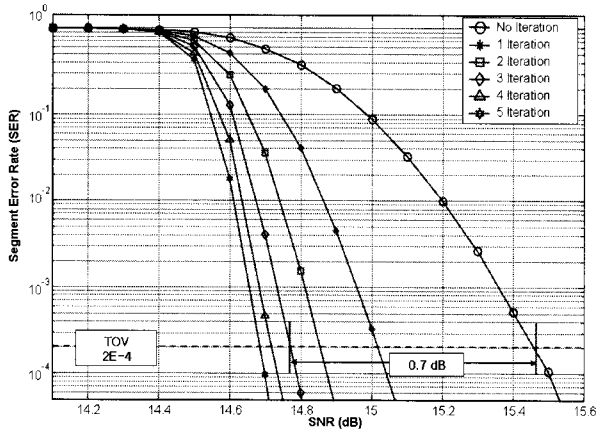
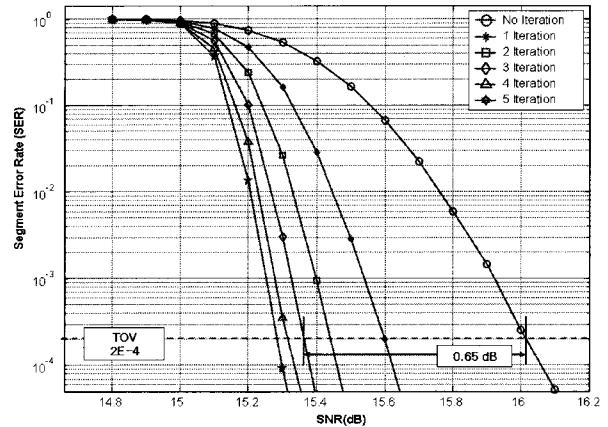


그림 7. ATTC 앙상블 A 채널과 브라질 A 채널의 임펄스 응답.
 Fig. 7. The impulse response of ATTC ensemble A channel and Brazil A channel.



(a) ATTC ensemble A Channel



(b) Brazil A Channel

그림 8. ATTC 앙상블 A 채널과 브라질 A 채널에서의 제안된 부호화 방법의 성능.

Fig. 8. The performance of the proposed decoding scheme in case of ATTC ensemble A channel and Brazil A channel.

에서 0.65 dB의 수신 이득을 얻었다.

수신 채널에 존재하는 에코의 크기가 커짐에 따라 제안된 복호 방법이 얻을 수 있는 수신 이득이 감소함을 보여주고 있다. 큰 에코가 존재할 경우 AWGN 채널에 비해서 버스트 에러의 발생 빈도 증가와 버스트 에러의 길이가 증가 때문에 인터리빙과 RS 복호기의 에러 정정 능력이 줄어들기 때문에 제안된 복호 방법의 성능 열화가 발생한다.

가시거리가 확보되지 않아 주 신호가 존재할 가능성이 적은 실내 수신환경에서의 수신 성능 향상을 위하여 Linx 사는 채널 정합 필터를 사용하는 방법을 제안하였다^[9]. 그림 9는 채널 정합 필터의 개념을 설명하고 있다. 입력 신호는 송신기로부터의 출력이다. 여기서의 다중채널 모델은 시분변 선형 필터 모델로 식 (1)과 같은 임펄스 응답 $h(n)$ 을 가지고 있다고 하자.

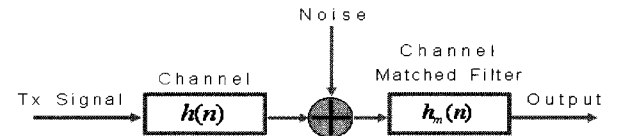


그림 9. 채널 정합 필터.

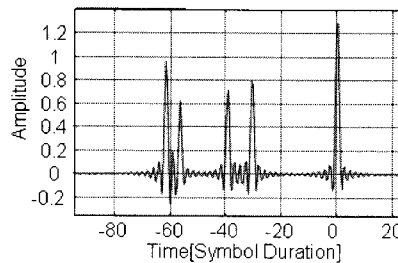
Fig. 9. Channel Matched Filter.

$$h(n) = \sum_{k=0}^{M-1} h_n \delta((n-k)T), 0 \leq n \leq M \quad (1)$$

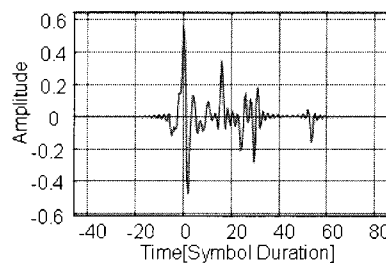
그러면, $h_m(n)$ 채널 정합 필터는 식 (2)와 같다.

$$h_m(n) = \sum_{k=0}^{M-1} h_{M-n}^* \delta((n-k)T), 0 \leq n \leq M \quad (2)$$

그림 10은 제안된 복호 방법의 실내 및 도심 지역 수신



(a) Brazil D Channel



(b) DVB-T Rayleigh Channel

그림 10. 브라질 D 채널과 DVB-T Rayleigh 채널의 임펄스 응답.

Fig. 10. The impulse response of Brazil D Channel and DVB-T Rayleigh Channel.

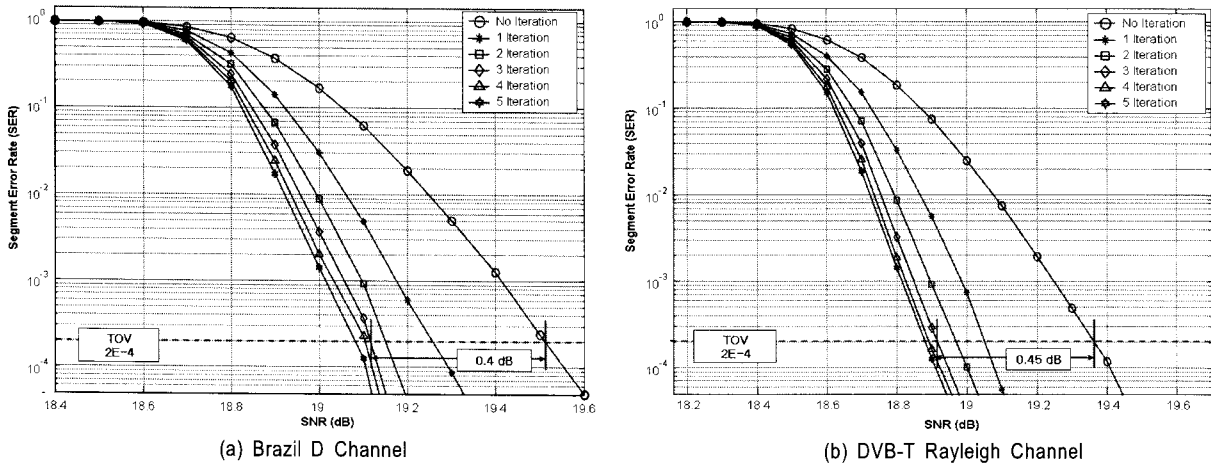


그림 11. 브라질 D 채널과 DVB-T Rayleigh 채널에서의 제안된 부호화 방법의 성능
 Fig. 11. The performance of the proposed decoding scheme in case of Brazil D channel and DVB-T Rayleigh channel.

성능 실험을 위해 사용한 브라질 D 채널^[8]과 DVB-T Rayleigh 채널^[10]에 대한 임펄스 응답이다. 이 두 채널은 기존의 등화기로는 수렴하기 어렵기 때문에 앞에서 소개한 채널 정합 필터를 사용하여 성능 분석을 하였다.

그림 11은 실내 수신 환경과 도심 지역 수신 환경의 채널 모델인 브라질 D 채널과 DVB-T Rayleigh 채널에서의 제안된 복호 방법의 수신 성능을 보여준다. 기존의 실험결과와 마찬가지로 반복 횟수에 따른 수신 성능의 향상 패턴은 3회 이후에 급격히 감소할 수 있다. 제안된 방법은 기존의 방법에 비해 3회 수행시켰을 경우에 브라질 D 채널에서는 0.4 dB 수신 이득을 그리고 DVB-T Rayleigh 채널에서 0.45 dB의 수신 이득을 얻었다. 비교적 수신 환경이 좋은 채널과 비교하여 에코의 크기가 크기 때문에 성능 향상의 폭이 감소하였다.

N. 결론

DTV 수신기에서 샤논 용량을 만족하는 SNR은 11.76 dB로 현재 수신기의 TOV를 만족하는 SNR 14.6 dB 사이에 약 2.8 dB 간격이 존재한다. 본 논문에서는 샤논 용량에 한 걸음 다가가기 위하여 RS 복호기에서 얻어진 데이터를 이용하여 반복적으로 복호하는 트렐리스 복호기를 제안하

였다. 제안된 복호 방법은 RS 복호기에서 구한 신뢰할 수 있는 데이터를 사용하기 때문에 반복 횟수가 증가할수록 더 좋은 성능을 보여주었다. 제안된 방법은 샤논 용량을 만족하는 SNR과 TOV를 만족하는 수신기의 간격을 2.8 dB에서 2.0 dB로 0.8 dB 만큼 줄이는 성능개선이 있었다.

참고 문헌

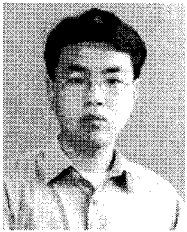
- [1] C. Berrou, A. Glavieux and P. Thitimajshima, "Near Shannon limit error-correction coding and decoding: Turbo-codes," in Proc. ICC, pp. 1604-1070, Geneva, Switzerland, May 1993.
- [2] ATSC, "Guide to The Use of The ATSC Digital Television Standard," Doc. A/54, Oct. 1995.
- [3] ATSC, "ATSC Digital Television Standard," Doc. A/53, Sep. 2004.
- [4] Todd K. Moon, Error Correction Coding, John Wiley & Sons, Inc., 2005.
- [5] G. Picchi and G. Prati, "Blind Equalization and Carrier Recovery Using a "Stop-and- Go" Decision-Directed Algorithm," IEEE Trans. Commun., Vol. COM-35, No. 9, pp. 877-887, Sep. 1987.
- [6] Y. H. Oh, S. W. Park, S.-J. Baek and D. J. Kim, "Equalization Techniques Based on Fast RLS Algorithms to Improve Mobile Reception Performance of 8-VSB Receivers," IEEE Trans. Consumer Electronic Vol. 48, No.3, pp. 596-601. Aug. 2003.
- [7] ATTC, "Evaluation of ATSC 8-VSB Receiver Performance in the Presence of Simulated Multipath and Noise," Doc. #99-04A, Sep. 1999.
- [8] SET/ABERT, "Tests on digital television systems: third report," March 25, 2000.

[9] Y. Wu, X. Wang, R. Citta, B. Ledoux, S. Laflèche and B. Caron, "An ATSC DTV Receiver With Improved Robustness to Multipath and Distributed Transmission Environments," IEEE Trans. on

Broadcasting, Vol. 50, No. 1, March 2004.

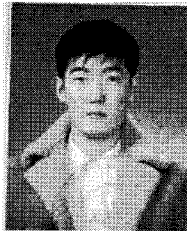
[10] DVB, "Framing structure, channel coding and modulation for digital terrestrial television," ETSI EN 300 744 vol.1.2.1, July, 1999.

저 자 소 개



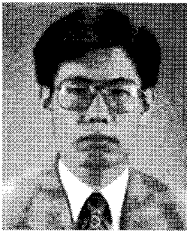
오 영 호

- 2000년 2월 : 전남대학교 전자공학과 학사
- 2002년 2월 : 전남대학교 전자공학과 석사
- 2005년 8월 : 전남대학교 전자정보통신공학과 박사
- 2005년 9월 ~ 2006년 8월 : RRC 연구원
- 2006년 11월 ~ 현재 : 유비쿼터스 정보대전 BK사업단 연구원
- 주관심분야 : 디지털 통신, 디지털 방송, 8-VSB, OFDM, 무선랜



이 경 원

- 2002년 : 전남대학교 전자공학과 (공학사)
- 2004년 : 전남대학교 전자공학과 (석사)
- 2004년 ~ 현재 : 전남대학교 전자공학과 박사과정
- 주관심분야 : 디지털 통신, 디지털 방송



김 대 진

- 1984년 2월 : 서울대학교 전자공학과 학사
- 1986년 2월 : 한국과학기술원 전기 및 전자공학과 석사
- 1991년 8월 : 한국과학기술원 전기 및 전자공학과 박사
- 1991년 ~ 1996년 12월 : LG전자 멀티미디어(연) 책임연구원
- 1997년 1월 ~ 현재 : 전남대학교 전자컴퓨터정보통신공학부 교수
- 주관심분야 : 디지털 통신, 디지털 방송 송수신, 8-VSB, OFDM, LMDS, 케이블모뎀