

Er과 Yb이 동시 도핑된 YCa₄B₃O₁₀의 광 특성

Optical Characteristics of Er and Yb co-doped YCa₄B₃O₁₀

장원권^{1,a}, 유영문²

(Won Kweon Jang^{1,a} and Young Moon Yu²)

Abstract

Optical characteristics of YCOB(YCa₄B₃O₁₀), known as a crystal of self frequency doubling, was investigated when Yb and Er ions were co-doped 20 % and 2 %, respectively. The absorption cross section of Er,Yb:YCOB crystal at 1.0 μm was larger than that of Yb:YCOB, which means that the former was profitable for more energy absorption than the latter. The fluorescent lifetime at 1.5 μm was measured to be 1.27 ms at room temperature, and lengthened to 1.54 ms and 1.62 ms at low temperatures of 77 K and 6 K, respectively. The line widths of fluorescent spectrum at 1.5 μm were getting narrower as lowering temperature. However, we didn't observe a temperature dependent peak wavelength shift.

Key Words : YCOB, Yb:YCOB, Er,Yb:YCOB

1. 서론

반도체 통신 산업의 발달과 함께 고출력 고품질 레이저 광원을 이용한 수요가 증가하면서 이에 대한 연구가 다방면에서 다양하게 전개되고 있다[1]. 특히, 대기 중에서의 레이저 직접통신과 광섬유통신 등에서 효율성이 큰 1.5 μm대역의 레이저 광원에 대한 개발 필요성이 다양한 응용분야에서 증가하고 있다. 1.5 μm 대역은 광섬유의 주원료인 실리카의 투과가 최대이고 레일리 산란에 의한 손실과 적외선 손실이 최소인 파장으로, 통신, 의료 뿐 아니라 산업용에서 그 효율성이 날로 증가하고 있다[2,3].

이 파장대의 광원은 주로 0.9 μm대역에서 흡수가 크고 1.5 μm대역에서 방출이 큰 Er³⁺이온을 중심으로 다양한 주물질(host material)이 개발되고 있으며, 단결정이나 광섬유 등의 형태로 이루어지고 있다. 또한 0.9 μm대역에서 펌핑광의 흡수를 높이기

기 위하여 Yb³⁺이온을 동시 도핑하는 방법이 널리 쓰이는데, 상용 InGaAs 다이오드 레이저로 펌핑이 가능한 0.9 μm대역의 파장에서 Er³⁺보다 흡수가 큰 Yb³⁺이온에 의해 흡수된 펌핑광은 Er³⁺만 도핑된 경우에 비해 1.5 μm대역에서 형광효율이 증가하기 때문이다. 즉, Yb³⁺이온에 의해 흡수된 펌핑광 에너지는 에너지 전달에 의해 Er³⁺로 전해져 1.5 μm대역에서의 발광효율이 증가하게 된다. 현재까지 이 파장대역에서 효율적인 광원을 얻으려는 목적으로 다양한 주(host) 물질에 대해 Er³⁺과 Yb³⁺이온을 동시에 도핑한 물질이 연구되고 있다[4,5].

본 논문에서는 자체주파수 증배기능을 가지고 있는 YCOB(YCa₄O(BO₃)₃)에 Yb³⁺와 Er³⁺이 동시에 도핑되었을 경우 광 특성을 조사하였다. 자체주파수 증배 기능이란 레이저 결정과 비선형 결정의 성질을 동시에 가지는 것으로 하나의 매질에서 레이저 기본파와 제2조화파가 동시에 발전하는 것을 말한다. 10년 전 개발된 YCOB 단결정은 Yb³⁺이온을 도핑하였을 때 Nd:YAG레이저파장인 1.06 μm 파장에서 제2조화파 발생에 탁월한 결과를 보여주었고, 매우 큰 크기로 빠르게 성장가능하며, 화학적 성질도 매우 우수한 것으로 보고되었다[6]. 사전 연구에 의하면 YCOB는 Yb 이온의 도핑 농도가 20 % 일 때 가장 형광 수명이 크고 비선형성이 최대가

1. 한서대학교 컴퓨터응용물리학과
(충남 서산시 해미면 대곡리 360)
2. 한국광기술원 LED사업단
a. Corresponding author : jwk@hanseo.ac.kr
접수일자 : 2007. 10. 15
1차 심사 : 2007. 11. 12
심사완료 : 2007. 11. 22

되었으므로 본 연구에서는 20 %Yb:YCOB에 2 %의 Er³⁺이온이 동시에 도핑되었을 경우 광특성을 Er이온이 도핑되지 않았을 경우와 비교하기 위하여 흡수 및 형광스펙트럼을 조사하여 비교하였으며 저온에서 형광 스펙트럼의 변화와 형광 수명의 변화를 조사하여 온도변화에 따른 광특성을 조사하였다.

2. Yb:YCOB와 Er,Yb:YCOB

그림 1은 Er이온과 Yb이온의 에너지 준위와 가능한 전이를 나타낸 것이다. Yb³⁺이온은 ²F_{7/2} ↔ ²F_{5/2}의 비교적 단순한 에너지 준위를 가지고 있으며 ²F_{7/2}와 ²F_{5/2}의 에너지차가 비교적 넓은 반면, Er³⁺이온은 상대적으로 복잡한 구조를 가지고 있다. 이 두 이온에서의 가능한 전이의 분포 확률은 Er³⁺이나 Yb³⁺이온의 도핑 농도 뿐 아니라 펌핑광의 파장과 편광에 의해 변화할 수 있으며 주물질의 성질에 절대적으로 의존한다.

900 nm대역(900 nm, 976 nm)의 펌핑광에 의한 1.5 μm대역의 방출은 Yb³⁺이온 뿐 아니라 Er³⁺이온의 여러 전이에 의해서 가능하게 되는데 대부분의 주 물질에서 Yb³⁺이온의 흡수(²F_{7/2} → ²F_{5/2})가 Er³⁺이온의 흡수(⁴I_{15/2} → ⁴I_{11/2})보다 크므로 대개는 800 nm로 펌핑할 경우와 반대로 Yb³⁺이온에 의해 흡수된 에너지가 Er³⁺이온으로 전달된다. 즉 Er³⁺이온의 ⁴I_{11/2} 준위의 분자 밀도는 대략 3가지 경로에 의해 변화하게 되는데 첫째, Er³⁺이온 자신이 펌핑광을 흡수하는 경우(⁴I_{15/2} → ⁴I_{11/2})와 둘째, 펌핑광에 의해 ²F_{5/2}로 들뜬 Yb³⁺이온의 ²F_{5/2} → ²F_{7/2} 공명전달(resonance energy transfer)에 의한 증가가 가능하며, 셋째, 반대로 펌핑광에 의해 ⁴I_{11/2}로 들뜬 Er³⁺이온이 바닥상태의 Yb³⁺이온으로 에너지를 전달하는(⁴I_{11/2} → ⁴I_{15/2}와 ²F_{7/2} → ²F_{5/2}) 역 공명전달(inverse resonance energy transfer)에 의한 감소가 가능하다. 이러한 3가지 경로로 증감하는 ⁴I_{11/2} 준위의 Er³⁺이온은 대개 비복사 전이(⁴I_{11/2} → ⁴I_{13/2}) 후 복사 방출(⁴I_{13/2} → ⁴I_{15/2})하면서 1540 nm 대역의 형광 특성을 가지게 된다.

본 연구에서 대상으로 삼은 YCOB는 단사정계의 쌍축결정(monoclinic biaxial crystal)으로 격자인자(lattice parameter)는 a=8.046 Å, b=15.959 Å, c=3.517 Å, β=101.19°이다. 3개의 결정축은 서로 직교하지 않으므로 b축이 y축과 평행할 때 직교좌표계의 x축은 a와 20°, z축은 c와 31°만큼 오른 손 방향(right hand screw)이다[7]. 그러나 결정해석에 있어 다른 해석을 하는 연구가 있으므로[8] 본 연구에서는 결정축과 나란한 y축 방향에 대한 조사를 하였다.

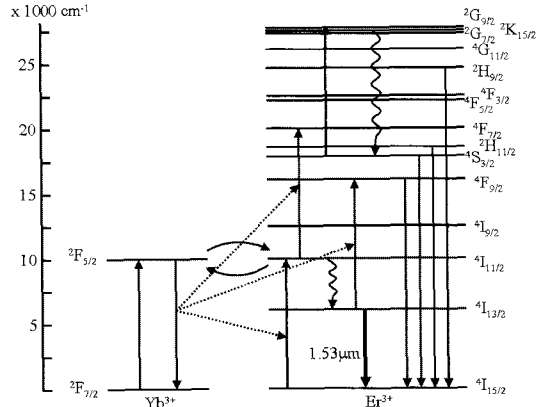


그림 1. Er과 Yb의 에너지 준위.

Fig. 1. Energy levels of Er and Yb ions.

그림 2는 흡수분광계(U-3500, Hitachi)를 이용하여 20 %Yb:YCOB와 2 %Er,20 %Yb:YCOB의 흡수스펙트럼을 입사광의 편광방향에 따라 측정된 결과를 비교하여 나타낸 것이다. 900 nm와 976 nm 근방에서 흡수 최대와 넓은 흡수대역을 보이고 있으며 2 %Er을 추가로 도핑하였을 경우 900 nm근방에서의 흡수가 커졌는데 이것은 이 파장대에서 흡수가 있는 Er³⁺이온의 흡수가 Yb³⁺의 흡수에 더해진 때문이다. Er³⁺이온의 동시; 도핑으로 인해 900 nm에서는 흡수가 증가한 반면 950 nm근방에서는 흡수가 감소하였는데 이것은 YCOB의 구조가 방향성을 가지고 있으며, Er³⁺이온의 추가 도핑에 의한 Er-O-B의 결합각 변화가 큰 것을 의미

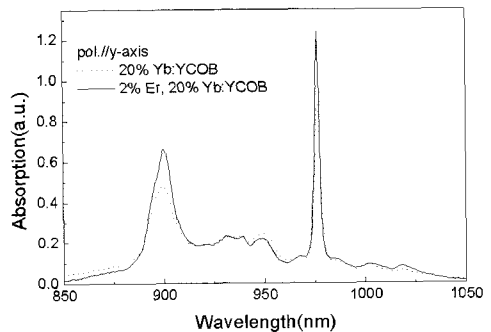


그림 2. 1 μm 근방에서 Yb:YCOB와 Er,Yb:YCOB의 흡수 스펙트럼 비교.

Fig. 2. Comparison of absorption spectra of Yb:YCOB and Er,Yb:YCOB around 1 μm.

한다. 즉, 2 %의 Er^{3+} 을 추가로 도핑하였을 때 흡수 스펙트럼의 변화가 있는 것은 Yb:YCOB의 복잡한 결정성질 때문이다. 비선형 광학결정인 YCOB는 비틀린 산소 팔면체의 중심에 희토류 이온이 있는 구조로 Y^{3+} 이온의 유효반경(0.900 Å)보다 작은 Yb^{3+} 이온(0.858 Å)이나 Er^{3+} 이온(0.881 Å)이 대체될 경우 서로 다른 이온 반경 때문에 결정 내의 분자 클러스터의 변형이나 왜곡이 발생하여 결정장(crystal field)이나 라만산란과 같은 비선형 성질이 변화된다[8]. 즉, 희토류 이온이 도핑된 YCOB의 흡수 특성은 도핑이온의 4f 내각에 의해 결정되며, Y^{3+} 이온보다 4f각에 전자가 많은 Yb^{3+} 나 Er^{3+} 은 유효반경이 Y^{3+} 이온보다 적으므로 Y^{3+} 이온 자리에 대체될 경우 원래의 Y-O-B구조의 결합각을 더욱 크게 하여 흡수를 증가시키는 것으로 판단된다.

3. 온도 변화에 따른 Er,Yb:YCOB의 형광 특성

Yb:YCOB는 비선형 광학 특성과 광 쌍안정성을 가지고 있다[9]. 자체주파수 증배에 의한 기본파와 제2조화파의 동시 발생이 가능한 특성 외에 저온에서 Yb^{3+} 이온의 양자 효율(quantum defect)과 수율(quantum efficiency)이 온도 의존적인 특성을 가지고 있는 것으로 보고 된 바 있다[10].

그림 3은 입사광의 파장이 976 nm이고 입사광의 편광이 y축 방향일 때 상온과 저온에서 Er^{3+} 이온의 ${}^4I_{13/2} \rightarrow {}^4I_{15/2}$ 의 전이에 의한 형광 스펙트럼을 측정 한 것이다. 펌핑광은 Nd:YAG 레이저(infinity40-

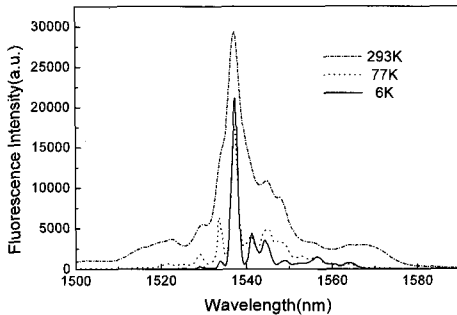


그림 3. 온도변화에 따른 Er,Yb:YCOB의 ${}^4I_{13/2} \rightarrow {}^4I_{15/2}$, 형광스펙트럼의 변화(펌핑광의 파장은 976 nm, 입사광의 편광은 y축과 평행).

Fig. 3. ${}^4I_{13/2} \rightarrow {}^4I_{15/2}$ transition spectra of Er,Yb:YCOB with temperature(pumping wavelength; 976 nm, polarization; y-axis).

100, Coherent)로 펌핑되는 OPO(scanmate OPPO, Lambda Physik)로부터 얻었으며, 시료는 냉각기(Cryotec, Daikin)안에 위치하여 진공상태에서 냉각 조절기(Scientific Instrument)로 액체 질소와 헬륨을 이용해 77 K 및 6 K로 조절하였다. 입사광의 편광은 OPO로부터의 출력을 편광자를 통과하게 하고 시료로부터의 형광은 분광기(Triax550, Jovin Yvon)와 CCD(Spectrum-one, Jovin Yvon)를 이용하여 측정하였다. 두께가 1 mm인 시료를 충분히 냉각되도록 금판(gold plate)에 부착하였으며, 펌핑광의 파장을 형광과 분리하기 위하여 파장 분리필터를 분광기 입력 쪽에 두었다.

1540 nm대역의 형광은 Er^{3+} 이온의 ${}^4I_{13/2} \rightarrow {}^4I_{15/2}$ 의 전이에 의한 것으로 상온에서의 형광 세기에 비해 저온에서의 스펙트럼의 반치폭(FWHM) 감소와 함께 전체적인 형광세기가 감소하였다. 이것은 상온에서 ${}^4I_{13/2}$ 준위의 복잡한 결정장 갈래(crystal field splitting)준위마다 열적 효과에 의해 분포되어 있던 이온 밀도가 저온에서 ${}^4I_{13/2}$ 준위의 가장 낮은 에너지 상태로 이동했기 때문이다.

상온에서 두드러지지 않았던 형광최대는 저온에서 분명하게 드러났는데 ${}^4I_{13/2}$ 준위의 가장 낮은 에너지 상태에서부터 ${}^4I_{15/2}$ 준위로의 Stark분산(split)이 8개의 형광최대로 나타났다. 이것은 976 nm로 펌핑하였을 때 $Yb^{3+}({}^2F_{3/2}) + Er^{3+}({}^4I_{15/2}) \rightarrow Yb^{3+}({}^2F_{7/2}) + Er^{3+}({}^4I_{11/2})$ 의 에너지전달이나 $Er^{3+}({}^4I_{15/2}) \rightarrow Er^{3+}({}^4I_{11/2})$ 의 직접흡수에 의한 $Er^{3+}({}^4I_{11/2})$ 준위의 밀도 증가 후 $Er^{3+}({}^4I_{13/2})$ 로 빠른 비복사 전이가 일어나고 난 다음 $Er^{3+}({}^4I_{13/2}) \rightarrow {}^4I_{15/2}$ 의 전이 과정에서 $Er^{3+}({}^4I_{15/2})$ 의 결정장 갈래준위에 의한 것이다.

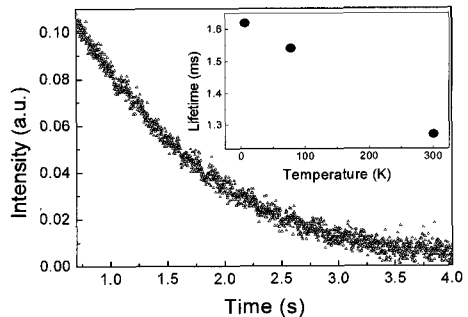


그림 4. 6 K에서 Er이온의 1.5 μm대역 형광 수명 및 온도에 따른 형광 수명의 변화.

Fig. 4. Fluorescent lifetime of Er ion at 6 K and the variation of lifetime with temperature.

형광 최대파장의 변화는 관측되지 않았는데 이것은 Er^{3+} 이온의 도핑농도가 2 %로 낮아 Er^{3+} 이온간의 에너지 전달이 거의 없기 때문이다. 형광의 세기 변화는 양자수율 및 방출수명 등의 변화와 관계가 있는데 형광수명 τ_{rad} 은 흡수 스펙트럼으로부터 구할 수 있다[11].

$$\frac{1}{\tau_{rad}} = \frac{g_j}{g_j'} \times \frac{8\pi n^2 c}{\lambda^4} \int \sigma_{abs} d\lambda$$

g_j 와 g_j' 는 각각 $^4I_{13/2}$ 와 $^4I_{15/2}$ 에너지 준위의 축퇴도(degeneracy)를 나타내며, n 은 굴절률, σ_{abs} 는 흡수단면적을 나타낸다. 흡수도 저온에서 $^4I_{15/2}$ 준위의 가장 낮은 에너지 상태에서 $^4I_{13/2}$ 준위의 Stark 분산으로 평평되므로 형광과 마찬가지로 흡수단면적의 감소를 예상할 수 있다. 즉, 온도가 낮아짐에 따라 형광수명이 증가하였다면 온도의 변화에 따른 흡수 단면적의 감소가 가능하며, 이것은 형광의 세기를 감소시키는데 영향을 준다.

그림 4는 상온과 저온에서 형광수명의 변화를 조사한 것이다. 상온에서 Er^{3+} 이온의 $^4I_{13/2} \rightarrow ^4I_{15/2}$ 의 전이에 의한 전이에 의한 형광수명은 1.27 ms이었으나 77 K에서는 1.54 ms, 6 K에서는 1.62 ms로 온도에 따라 선형으로 증가하였다. 온도가 낮아짐에 따라 형광 스펙트럼의 선폭이 좁아지는 것과 같이 흡수 스펙트럼의 흡수 선폭도 좁아지게 되는 것을 알 수 있다. 또한 Yb^{3+} 이온에 의해 에너지 전달에 의한 $^4I_{13/2}$ 준위의 바닥상태로부터 $^4I_{15/2}$ 준위로의 형광수명은 길어지게 되므로 저온에서의 레이저 발진이 더욱 용이할 것으로 판단된다. 그러나 P. Wang 등에 의하면 976 nm에서 1 W의 흡수펌핑에 대해 2.5 mW 정도의 출력밖에 얻지 못하였는데 이것은 쌍축결정인 YCOB가 축방향의 설정에 있어 다른 결정에 비해 매우 까다롭기 때문으로 판단된다.

4. 결론

본 논문에서는 1.06 μm 대역에서 비선형성이 가장 좋은 20 %Yb:YCOB에 2 %Er 이온을 동시 도핑하였을 경우 흡수스펙트럼을 비교하고 1.5 μm 대역에서는 온도에 따른 형광 스펙트럼의 변화와 형광수명의 변화를 조사하였다.

YCOB는 $GdCOB(GdCa_4O(BO_3)_3)$ 와 함께 역학적, 화학적 성질이 우수한 비선형 결정으로 특히

레이저 이온이 도핑되었을 경우 자체주파수 증배의 특성을 갖는 결정으로 많은 관심의 대상이 되어왔다. 지금까지 여러 희토류 이온(Yb, Nd, Gd, Ce, Pr, Tm)이 도핑된 YCOB의 광특성에 관한 다양한 연구결과가 보고되었으며 그중 Yb:YCOB는 조금 다른 특성을 보였다. Yb:YCOB는 다른 희토류 이온이 도핑된 경우와 달리 도핑농도의 증가에 따라 비선형계수가 증가하였고, 자외선 영역의 투과차단 파장이 적색이동(red shift)하는 것이 발견되었으므로 이에 대한 해석을 하기 위한 다양한 연구가 이어져왔다. 본 논문에서는 처음으로 1.5 μm 대역에서 형광이 있는 Er,Yb:YCOB에 대한 저온 형광특성을 조사하여 $Er^{3+}(^4I_{13/2} \rightarrow ^4I_{15/2})$ 의 Stark 분산 준위에 대한 스펙트럼을 조사하였으며, 주물질이 유리나 고분자합성 물질 및 결정인 경우의 결과와 달리 선명한 형광선(fluorescence lines)스펙트럼을 얻을 수 있었다. 또한 온도의 감소에 따라 선형으로 형광 수명이 증가하였으며, 이것은 저온에서 레이저 발진이 더욱 용이함을 나타낸다. 희토류 이온의 경우 발광 특성은 주위 온도나 주물질의 영향을 거의 받지 않는다는 보고와 달리[12] YCOB는 다른 결정과 다른 특성을 보였는데 Yb^{3+} 의 도핑농도가 증가함에 따라 형광 수명이 오히려 증가하는 특성을 보인 바 있다[13]. 이것은 YCOB의 자외선 차단 파장이 적색이동하는 정도가 Yb^{3+} 의 도핑농도가 10 %까지 급격하게 증가하다가 이후로는 증가가 매우 완만하였던 것을 고려하면 Yb^{3+} 의 도핑이 10 %까지는 YCOB결정의 흡수에 영향을 주는 BO_3 의 결합인장(stretching bond)이 급격히 증가하다가 이후로는 증가가 완만하여졌으나 Er^{3+} 이온의 도핑은 2 %로 상대적으로 적으므로 Er-O-B의 인장이 증가하였을 것으로 판단된다[14].

YCOB는 결정 자체로는 매우 뛰어난 광학적, 화학적, 역학적 성질을 가지고 있으며, 비선형성도 LBO나 BBO와 비슷한 수준이며, 자체주파수 증배 기능도 가지고 있는 비교적 우수한 결정이다. 그러나 아직까지 Er,Yb:YCOB로부터의 레이저 출력이 매우 낮은 수준인 것은 아직 YCOB 결정에 대한 광특성을 분석하는데 있어 부족함을 나타내는 것이므로 이에 대한 보다 지속적인 연구가 필요하다고 판단된다.

새로운 레이저 결정에 관한 연구는 고효율 고품질 레이저 광원을 얻기 위한 기초적인 과정으로 다양한 기능의 광소자 개발의 방향과 발달 정도를 가능할 수 있게 하므로 이에 대한 연구가 지속적으로 이루어져야한다고 사료된다.

참고 문헌

- [1] 박성순, 김호섭, 장원권, "초소형 전자칼럼의 대면적 주사 적정조건", 전기전자재료학회논문지, 20권, 6호, p. 481, 2007.
- [2] W. H. Loh, B. N. Samson, L. Dong, G. J. Cowle, and K. Hsu, "High performance single frequency fiber grating-based erbium: Ytterbium-codoped fiber lasers", J. Lightwave Tech., Vol. 16, p. 114, 1998.
- [3] Z. Duan, L. Zhang, and J. Chen, "Analytical characterization of an end pumped rare-earth-doped double-clad fiber laser", Opt. Fiber Tech., Vol. 13, p. 143, 2007.
- [4] Q. Song, C. Li, J. Li, W. Ding, S. Li, J. Xu, and C. Song, "Photoluminescence properties of Yb:Er co-doped Al_2O_3 thin film fabricated by microwave ECR plasma source enhanced RF magnetron sputtering", Opt. Mater., Vol. 28, p. 1344, 2006.
- [5] S. Hinojosa, D. Barbosa-Garcia, M. A. Meneses-Nava, J. L. Maldonado, E. Rosa-Cruz, and G. Ramos-Ortiz, "Luminescent properties and energy transfer process of co-doped Yb-Er poly-crystalline YAG matrix", Opt. Mater., Vol. 27, p. 1839, 2005.
- [6] S. Chenais, F. Druon, F. Balembois, G. Lucas-Leclin, Y. Fichot, P. Georges, R. Gaume, B. Viana, G. P. Aka, and D. Vivian, "Thermal lensing measurements in diode-pumped Yb-doped GdCOB, YCOB, YSO, YAG and KGW", Opt. Mater., Vol. 22, p. 129, 2003.
- [7] Won K. Jang, Q. Ye, J. Eichenholz, M. Richardson, and B. H. T. Chai, "Second harmonic generation in Yb doped $YCa_4O(BO_3)_3$ ", Opt. Commun., Vol. 155, p. 332, 1998.
- [8] G. Lu, C. Li, W. Wang, Z. Wang, H. Xia, H. Zhang, X. Meng, and L. Li, "Lattice vibration and absorbance of Er:Yb:YCOB single crystals", Chem. Phys. Lett., Vol. 368, p. 269, 2003.
- [9] Ph. Goldner, O. Guillot-Noel, and P. Higel, "Optical bistability in $Yb^{3+}:YCa_4O(BO_3)_3$ crystal", Opt. Mater., Vol. 26, p. 281, 2004.
- [10] V. A. Lebedev, I. Voroshilov, A. Gavrilenko, and B. Ignatiev, "Kinetic and spectroscopic investigations of Yb:YCa₄O(BO₃)₃(Yb:YCOB) single crystals", Opt. Mater., Vol. 14, p. 171, 2000.
- [11] H. Zhang, X. Meng, C. Wang, P. Wang, L. Zhu, X. Liu, C. Dong, Y. Yang, R. Cheng, J. Dawes, J. Piper, S. Zhang, and L. Sun, "Growth, spectroscopic properties and laser output of Er:Ca₄O(BO₃)₃ crystals", J. Cryst. Grow., Vol. 218, p. 81, 2000.
- [12] 손창식, "Er 이온 주입된 GaN의 광학적 특성", 전기전자재료학회논문지, 18권, 12호, p. 1101, 2005.
- [13] W. Jang, Q. Ye, D. Hammons, J. Eichenholz, M. Richardson, B. H. T. Chai, and E. W. Van Stryland, "Improved second harmonic generation by selective Yb ion doping in a new nonlinear optical crystal, $YCa_4O(BO_3)_3$ ", IEEE J. of Quant. Electron., Vol. 35, p. 1826, 1999.
- [14] M. Richardson, D. Hammons, J. Eichenholz, B. H. T. Chai, Q. Ye, W. Jang, and L. Shah, "YCOB lasers", J. of Kor. Phys. Soc., Vol. 37, p. 633, 2000.