

실 시각정보 전송을 위한 시각코드발생기 제작

An Implementation of Time Code Generator for Sending Real Time Information

김영범, 박영태, 이영규,
한국표준과학연구원

Young-Beom Kim, Young-Tae Park, Young-Kyu Lee
Korea Research Institute of Standards and Science

Abstract

In this paper, we propose a system that can be used to provide the national standard time for the general public with ease by using the self-implemented independent time-code generator for transmitting standard time information through both the wired and the wireless networks. The newly proposed time code is different from conventional methods in the point that it has a structural advantage of having an ability of obtaining reliable data by repeatedly transmitting the same information. We observe that it is sufficiently possible to transmit the time information with a microsecond level because measurement result shows that the system uncertainty is about few nanosecond of time-error fluctuation through the self characteristic measurement of total system including the time-code generator and decoder system receiving time-information.

Keywords : time code, time code generator, standard time, dissemination, time transfer

접수일자 : 2007. 8. 20., 수정완료 : 2007. 10. 29.

김영범 : 한국표준과학연구원(kimy@kriss.re.kr)

박영태 : 한국표준과학연구원(kimy@kriss.re.kr)

이영규 : 한국표준과학연구원(yklees@kriss.re.kr)

I. 서론

우리가 항상 쓰고 있는 시간에 대해 과거에는 별다른 중요성을 인식하지 못한 채 그저 생활의 일부로만 느끼어 왔다. 그러나 과학기술이 발전하고 글로벌화 되어가는 현재의 생활에서 시간은 과거 어느 때보다 그 중요성을 더해가고 있다. 더욱이 금융, 행정, 교육 등 모든 분야가 전산화 되고 있으며 분야별 시각이 작동기 되지 못함에 의한 전자공중 과정의 시점 확인 오류를 비롯한 다양한 문제가 발생되고 있는 실정이다.[1] 이렇게 일상생활 및 산업전반에 매우 중요한 영향을 주고 있는 시간을 정확하게 유지하기란 그리 간단한 일이 아니며 시대적인 요구에 부합되도록 보급하는 일 또한 많은 노력과 비용이 수반된다. 시간 및 주파수를 보급하는 일반적인 방법으로 장파, 단파를 비롯하여 TV신호가 이용되고 있으나 최근에는 GPS에 의해 높은 정밀도의 시각정보가 전세계적으로 보급되고 있는 실정이다. 이러한 여러 가지 매체에 의한 시각전송방법들은 나름대로의 장점과 단점을 갖고 있기에 용도에 따라 선택적으로 사용되도록 시설되어 운영되고 있다[2]. 본 논문에서는 실 시각정보를 일반 대중에게 효율적으로 보급 하기위한 독자적인 시각 부호를 설계하였으며 이를 구현하기위한 시각 부호발생기를 제작하고, 특성측정을 통해 관련 분야의 실용 가능성을 알아보았다.

II. 시각코드 프레임

시각코드의 형태는 서비스 목적에 따라 여러 가지 형태가 전 세계적으로 통용되고 있다. 실제로 다양한 표준과 응용을 가지는 시각코드가 해당용도 및 목적에 따라 여러 가지 형태로 제정되어 통용되고 있으며, 고정밀의 과학적 응용에 적합한 구조를 가지고 있다. 전 세계적으로 통용되고 있는 대표적인 타임코드는 IRIG serial code, NASA serial code 그리고 SMPTE code를 들 수 있다. IRIG는 1956년 미 국방부 Inter Range Instrumentation Group(IRIG)의 TeleCommunication Working Group (TCWG) 에서 제정되었다. IRIG 표준 기술을 적용하면 시각코드를 사용하여 지리적으로 멀리 떨어진 곳에서도 장비를 레퍼런스 소스의 시간 코드에 동기화 할 수 있다. 실제로 많은 연구소에서 IRIG 표준 시각 코드 기술을 이용하여 시각동기화를 위해 GPS 인공위성 시간으로부터 IRIG 시각코드를 생성하는 장치를 갖추고 있거나 다른 장치들과 시간 동기화를 위해 표준 시각 코드를 분배한다 [3]. 또한 SMPTE(Society of Motion Picture and Television Engineers)는 주로 방송분야에서 사용되는 시각코드로 널리 사용되고 있다[4]. 이와 같은 기존의 시각코드는 기술적인 면에서 이미 검증받은 신뢰할 수 있는 시각코드 기술이며 이를 이용할 경우 다른 장비들과의 호환성을 갖는 등의 이점이 있다. 그러나 이러한 기존의 시각코드 체계를 사용할 경우 국내 관련시스템이 독자적으로 구성치 못하고 외국에 예속될 수 있으며, 국내 관련 시장을 외국에 내어주는 역기능이 예상될 수 있다. 이러한 상황을 고려해 볼 때 목적에 따라 독자적인 시간코드 체계를 갖는 것도 또 다른 이점이 있다.

본 논문에서는 표 1에 나타낸 바와 같이 국제적으로 통용되는 기존의 시각코드와 전혀 다른 독립적인 시각코드를 실험적으로 설계하여 실제 적용하였다. 이 시각코드는 100 bps의 데이터 속도를 지니며 정초의 시작점이 다가왔음을 예시하는 I.B. 부분에 9개의 연속된 "1" 정보와 한개의 "0" 이후에 정초를 "1" 로 표현하고 있으며, 신뢰성을 높이기 위해 주요 시각정

보(B1, B2)를 반복적으로 나타내어 수신 시 서로 일치할 경우에만 사용토록 할 수 있는 등의 부분적인 차별성을 갖도록 하였다. 또한 향후의 여러 가지 다양한 목적의 정보전달을 위한 여유 공간(64-89)을 "0" 으로 확보하고 있다.

표 1. 사용된 시각코드 포맷
Table 1. Used time code format.

항목	BIT	내용	항목	BIT	내용
정 초	0	"1"		50	
Units second	1	B1	Units month	51	B3
	2			52	
	3			53	
	4			T. m.	
Tens second	5		Units year	55	
	6			56	
	7			57	
Units min	8		Tens year	58	
	9			59	
	10			60	
Tens min	11		61		
	12		62		
	13		세미타임	63	
	14			64	
Units hour	15		65		
	16		66		
	17		67		
	18		68		
Tens hour	19		69		
	20		70		
U. s	21		71		
	22		72		
	23		73		
	24		74		
T. s	25	x	75	"0"	
	26		76		
	27		77		
U. m	28		78		
	29		79		
	30		80		
	31		81		
T. m	32		82		
	33		83		
U. h	34		84		
	35		85		
	36		86		
	37		87		
	38		88		
	39	89			
T. h	40		90	"1"	
Week	41	I. B	91	"1"	
	42		92	"1"	
	43		93	"1"	
Units day	44		94	"1"	
	45		95	"1"	
	46		96	"1"	
	47		97	"1"	
Tens day	48		98	"1"	
	49		Silence	99	"0"

III. 타임코드발생기 및 복호기 구현

시각코드발생기는 앞서 표 1에서 제시한 독자적인 타임코드를 BCD의 serial data로 구현하고자 그림 1과 같은 시스템을 설계하고 제작하였다. 출력되는 타임정보의 위상이 내부적인 여러 가지 예기치 못한 상황으로부터 항상 안정적인 출력을 보장하는 신뢰성면에 주안점을 두었다. 이를 위해 시스템의 핵심부분인 TCG(Time Code Generator)를 삼중화하여 그들간의 위상을 동일화 시키고 이 중에서 위상 변화면에서 다른 두 개의 신호와 차이를 보이는 채널의 사용을 배제시켰다. 타임코드의 복호용 수신기는 입력단 으로부터 얻어진 펄스열 형태의 시각부호가 time code decoder를 거치게 되면 ASCII형태의 시각정보와 1 pps의 펄스신호로 바뀌어 출력된다. 1 pps는 시계의 구동부에 직접 사용되며, ASCII의 시각정보는 컴퓨터에서 사람이 인지하기 쉬운 여러 가지 형태의 표시를 위해 가공하여 이용 된다.

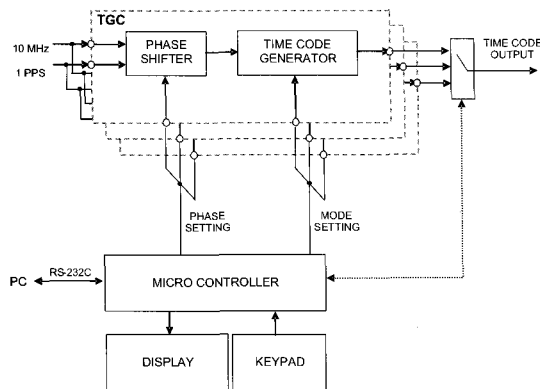


Fig 1. Block Diagram of time code generator
그림 1. 타임코드발생기의 블록도

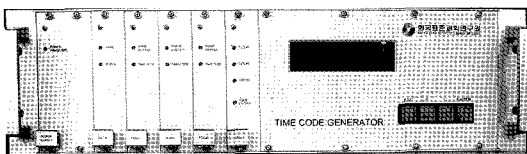


Fig 2. Picture of time code generator(top) and decoding receiver system(down).

그림 2. 시각코드발생기(위)와 복호기(아래)의 사진.

시각코드발생기는 RS-232에 의해 채널설정을 비롯한 기기의 동작을 조정할 수 있다. 또한 수신이 안될 경우에도 클럭정보를 끊임없이 제공받도록 하는 hold over 특성을 갖도록 별도의 간단한 발진회로가 내장된다. 물론 이 클럭신호는 시각정보가 수신될때 수시로 교정하여 표준시각신호와 일치하도록 만들었다. 그림 2는 제작된 타임코드발생기와 복호용 수신기의 실물사진을 보여 주고 있다. 이러한 복호용 수신기는 실험을 위해 discrete component를 사용하여 크게 제작되었으나 현재의 SoC 제작기술을 감안할 때 소형의 단일 칩으로 제작되어 공급됨이 가능하다.

IV. 성능평가 및 검토

기준신호(Cs클럭)를 받아 동작되는 타임코드를 발생 시킬 수 있는 시각코드발생기 및 시각정보 수신용 복호기를 실험실 수준으로 개발하여 기준신호인 초신호(1 pps)와 비교측정을 하였다. 시각코드발생기(TCG)로부터 출력되어진 시리얼의 시각부호화 신호를 수신기에 입력시키면 현재의 실 시간정보를 디스플레이를 통해 확인할 수 있음과 동시에 초신호 정보인 1 pps를 별도로 얻을 수 있다. 수신기로부터 복호과정(decoding)을 통해 얻게 되는 이 초신호는 원래의 기준신호 초신호(1 pps) 사이의 시간오차를 측정 함에 따라 TCG를 포함한 전 과정을 통한 시스템의 성능을 평가할 수 있다. 그림 3은 평가를 위한 측정시스템의 개념도를 표시한 것이며, 시간오차의 측정을 위해 Universal Counter의 시간간격측정 모드를 사용하여 측정하였다.

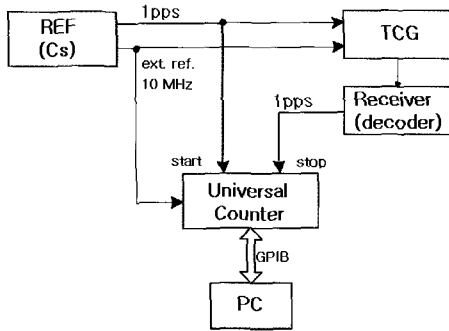


Fig 3. Conceptual diagram of measuring system.
그림 3. 측정시스템의 개념도.

장시간의 정밀 정확한 측정을 위해 컴퓨터의 GPIB를 기반으로 한 자동측정을 하도록 프로그램을 만들어 사용하였다. 측정결과 그림 4에서 보는 바와 같이 2일 이상의 경과시간에서 약 3 ns의 작은 시간오차 변동 폭을 보이고 있을 뿐 시간의 흐름에 따라 시간오차의 변동은 거의 느낄 수 없다. 현재 시장에 출시되어 사용 중인 시각코드발생기들의 시간에 대한 불확도(전달오차) 표현 방법이 서로 달라서 단순비교를 할 수는 없지만 TRAC사의 제품에서 on time coherence 항목으로 제시하는 ± 50 ns와 비교해볼 때 우리의 결과가 잡음특성 면에서는 더 좋거나 대등한 수준이라 할 수 있다.

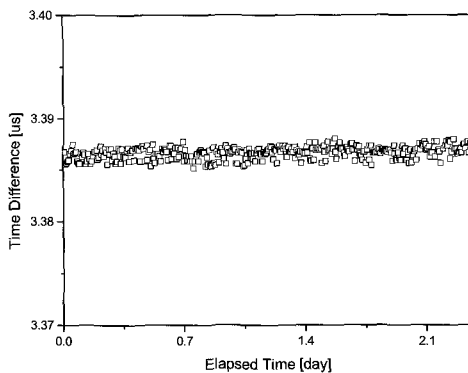


Fig 4. Self time variation of full system.
그림 4. 전체시스템의 자체 시간오차 변화.

V. 결 론

본 연구를 통해 시각정보전송을 위한 독자적인 시각코드와 시각코드 발생기를 실험실 수준으로 완성 하였다. 제작된 시각코드와 이를 위한 시각코드발생기 및 복호용 수신기를 사용한 전체시스템을 거쳐 출력된 신호의 시간변동을 측정 한 결과 2일 이상의 경과시간에 걸쳐 수 ns 정도의 적은 시간오차 변동을 보이고 있음을 확인하였다. 이러한 특성은 상용의 시각코드발생기 성능과 대등한 수준의 시각정보 전달 능력을 지닌 것으로 평가되어 본 연구를 통해 제작된 시각코드발생기 및 복호기가 향후 방송 매체 또는 유무선 인터넷을 통해 정밀한 시간을 필요로 하는 전산분야의 시점확인(time stamp)을 비롯한 여러 분야에서 직접 응용될 수 있을 것으로 기대된다.

【참고문헌】

- [1] David Deeths, "using NTP to control synchronize system clocks - Part I : Introduction to NTP," Sun blueprints™, July, 2001.
- [2] Byron E. Blair, "Time and Frequency dissemination : An overview of principles and technique", NBS monograph 140, pp. 233-309, 1974.
- [3] Robert F. Ellis : "Timing Reference Handbook", Chap. 3, Austron Inc., 1988.
- [4] John A. Watlington, V. Michael Bove. Jr, "Stream-Based Computing and Future Television", Proceedings of the 137th SMPTE Technical Conference, pp. 69-79, Sep 1995.
- [5] TRACK, "Specification of Time Code Generator Model 9005", 2003.

Biography



김 영 범

1954년 8월 13일생
1989년 충남대학교 대학원 전자공학
과(공학석사)
2001년 충남대학교 대학원 전자공학
과(공학박사)

1986 독일연방물리기술청(PTB) 방문연구원(1년)
1982년~현재 한국표준과학연구원 기반표준부, 책임연
구원
<주관심분야> Remote Measurement, Network Syn
chronization, Time Distribution
<이메일> kimy@kriss.re.kr



이 영 규

1995년 전북대학교 공과대학 전자
공학과 졸업
1997년 광주과학기술원 정보통신공학
과(공학석사)
2002년 광주과학기술원 정보통신공학
과(공학박사)

2002년~현재 한국표준과학연구원 기반표준부, 선임연
구원
<주관심분야> Time Comparison, Time Synchroniz
ation, Time Distribution
<이메일> yklees@kriss.re.kr



박 영 태

1952년 10월 31일생
1983년 국립부산대학교 대학원
전자공학과(공학석사)
1997년 국립충남대학교 대학원전기공
학(공학박사)

1983년~현재 한국표준과학연구원
기반표준부, 책임연구원
<주관심분야> 저전력 분야 정밀 계측과 표준기의 개발,
전력량계, 위상계, 전력분석과 전력품질 분야의 모니터링
<이메일> pyt@kriss.re.kr