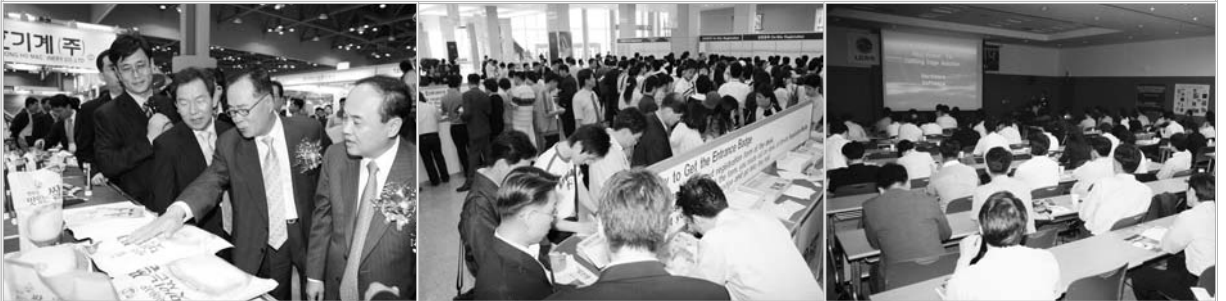


KP Korea Pack 2006



국내 최대이자, 유일한 포장전문전시회 코리아팩 2006이 이달 21일부터 4일간 경기도 킨텍스(KINTEX)전시장에서 열린다. 서울국제식품전과 더불어 제약·화장품 산업전시회(COPHEX)과 함께 동시에 개최되는 코리아팩 2006을 통해 국내 포장업계는 새로운 위기의 탈출을 모색하고 있다. 따라서 이번 코리아팩 2006은 국내 포장산업의 새로운 면모를 해외에 알리면서 국내 포장산업의 어려움을 극복하는 전기가 될 수 있을 것으로 기대되고 있다. 특히, 이번 KOREA PACK 2006 전시회는 산업자원부의 유망전시회로 3년 연속 선정되었고, 최근 경기도의 국도비지원대상 전시회에 선정되어 해외 바이어 유치를 위한 정부 및 지방자치단체의 지원을 동시에 받게 되는 등 그 위치가 격상되어 가고 있다.

본 고에서는 코리아팩 2006의 개요와 출품업체들의 대표 품목을 살펴봄으로서 지면을 통해 코리아팩 2006을 먼저 만나본다.

제11회 한국국제 포장기자재 전시회 KOREA PACK 2006

제약 · 화장품 산업전(COPHEX 2006) 새롭게 선보여

코리아팩 성장과 기대

코리아팩은 전시회 규모가 증가함에 따라 내용면에서 최신 포장기계, 포장재가 선보이면서 최신 패키징을 만날 수 있는 장으로 그 역할을 충실히 해주고 있다. 오는 3월 21일부터 24일까지 경기도 일산 한국국제전시장 (KINTEX)에서 열리는 한국국제포장기자재전 (KOREA PACK 2006)에서는 빠른 변화를 보이는 패키징의 동향을 살펴 볼 수 있다.

최근 몇 년간의 경기침체는 국내 포장산업에 어려움을 전해주고 있다. 고유가로 인한 원자재 상승과 원화 강세는 포장업체에 채산성 악화를 가져오고 있다. 이러한 어려운 여건에서 국내 포장산업은 새로운 위기의 탈출을 모색하고 있다.

COPHEX 2006(제약 화장품 전시회 새롭게 개최)

2006년부터 KOREA PACK 2006 전시회와 더불어 제약 · 화장품 산업전시회(COPHEX)가 동시에 개최된다. 제약 화장품산업 관련 전문전시회인 COPHEX 2006는 그 동안 KOREA PACK 전시회의 하나의 전시관 형태로 소개되어 왔지만, 올해부터 별도의 전시회로 선보인다. (사)한국제약협회, (사)대한화장품협회가 공동 주관(예정)으로 참여하는 이번 COPHEX 전시회는 국내외 제약산업과 화장품 산업의 최신기술동향에 대해 살펴볼 수 있는 좋은 기회가 될 것으로 보인다.

본 전시회에서는 제약 및 화장품의 원료부터 생산, 가공기계, 포장기계, 물류, 용기, 실험연구기자재 등이 전시 된다.

본 전시회의 주요 관람객은 제약 제조사, 화장품 제조사, 바이오 회사, 연구/실험실, 화학회사 등이다. 동시에 개최되는 KOREA PACK 전시회의 주요 바이어 층인 제약, 화장품 산업 종사자들에게는 포장산업정보 뿐 아니라 해당 분야의 생산설비 및 재료 등 다양한 전시품이 소개되어 반가운 일이다.

또한 국내 최대규모의 식품전시회인 'SEOUL FOOD'가 동 기간 및 장소에서 동시 개최되어 그 시

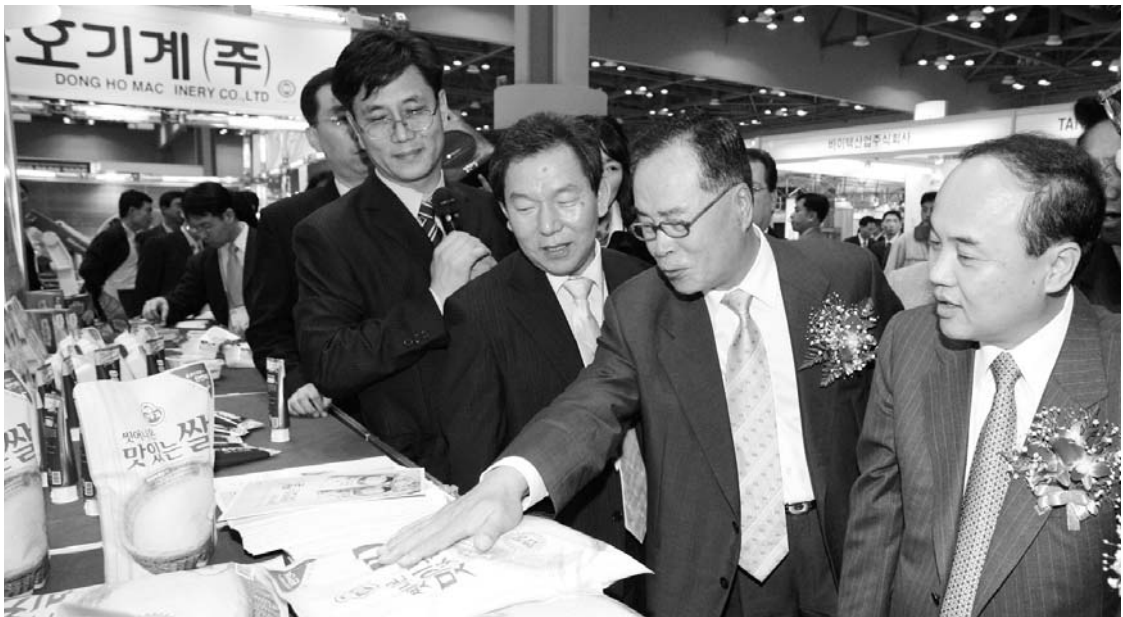
너지를 극대화했다. 특히 COPHEX 2006 전시회에 ‘첨단 연구개발 실험기자재 특별관’이 Show in Show 형식으로 선보임으로써 제약, 화장품, 식품 산업에 필요한 실험 연구 개발관련 최신기술이 대거 선보일 예정으로 관련업계에서 많은 기대를 하고 있다.

포장산업의 새로운 전환의 기회

이번 KOREA PACK 2006 전시회는 국내 포장산업의 어려움을 극복하는 전기가 될 수 있는 의미를 지니고 있다. 국내 포장산업의 새로운 면모를 해외로 알릴 수 있는 전도자의 역할이 기대되고 있는 것이다. 무엇보다 중국, 일본, 동남 아시아 등 국내 포장산업의 수출이 집중되는 지역에서의 대규모 바이어 방문이 기대되고 있어 전시회 참가업체에 반가운 소식이 되고 있다.

특히, 이번 KOREA PACK 2006 전시회는 산업자원부의 유망전시회로 3년 연속 선정되었고, 최근 경기도의 국도비지원대상 전시회에 선정되어 해외 바이어 유치를 위한 정부 및 지방자치단체의 지원을 동시에 받게 되었다. 이러한 지원과 함께 공동 주최자인 KOTRA의 바이어 유치 활동도 더욱 강화되고 있다.

이미, 지난 해에 개최되었던 KOREA PACK 2005 전시회에서도 국내 포장산업에 관심 있는 해외바



▲ 지난해 개최된 코리아 팩 2005

이어의 참관이 크게 늘어났다. 지난 전시회에는 총 23,000명의 바이어가 전시회 기간에 전시장을 찾았으며, 이 중 해외 바이어는 1,500여명에 달했다.

참가업체에 대한 설문조사에서도 신규고객발굴에 대한 만족도가 75%로 나타났으며, 기업이미지 제고에 있어 80%의 참여업체가 만족하고 있는 것으로 조사되었다.

전시장을 찾은 바이어에 대한 수준을 묻는 질문에도 78%가 만족스럽다는 답을 해 KOREA PACK 전시회를 통해 실질적인 거래상담이 진행된 것으로 파악되었다.

지난해 전시회 참가 만족도 높게 나타나

지난해 KOREA PACK에 대한 만족도의 결과는 어김없이 올해 전시회로 이어질 것으로 기대된다.

무엇보다 지난해 성공에 힘입어 올해 전시회는 더 넓어진 전시부스에 참가업체 또한 큰 증가가 예상되고 있다.

2006년 2월 초 현재 참가 신청을 한 업체는 500여개사(2005년 405개사)에 이른다.

전시부스 또한 1,250부스(2005년 950부스)로 늘어나 전시회 규모의 확대를 보여주고 있다. 참여하는 업체의 면모를 보더라도 국내 기업뿐 만 아니라 세계적인 기업들의 참여도 눈에 띄게 증가하고 있다.

테트라 팩, 크로네스, KHS 등 굴지의 글로벌 기업과 SKC, 울촌화학, 동진기업 등 국내의 대표적인 포장업체들이 참여할 예정이다. 또한 교토 코리아, 리팩, 흥아기연, 세종파마텍, 카운텍, 제팩 등 실력을 갖춘 국내 포장기계업체의 출품도 지속적으로 이어지고 있다. 참여하는 기업의 면모 뿐만 아니라 새로운 포장재에 대한 첫 선을 보이는 자리로도 기대되고 있다. SKC에서는 최근 개발한 PET 필름과 나일론 필름의 장점을 결합한 Flexible Film을 개발해 이를 선보인다. 테트라 팩에서도 멸균 및 비멸균 카톤 포장을 선보인다.

해외 기업 참가세 증가

KOREA PACK 전시회는 지난 해에 비해(2005년 해외 130개사) 해외기업의 전시참가가 크게 증가할 예정이다. 이는 KOREA PACK 전시회의 꾸준한 해외홍보에 따른 결실이라 볼 수 있다.

KOREA PACK 2006 전시회 홍보를 위해 전지사무국에서는 일본 JAPAN PACK, 중국 PROPAK CHINA, CHINA PHARM 등 세계에서 열리는 해외관련전시회에 홍보부스를 가지고 참가하였으며,

코리아 팩 2006 기술세미나 일정

날짜	시간	업체명	주제	장소(문의처)
22일(수)	09:00~ 17:00	(사)한국포장학회	한국 및 프랑스 포장 산업의 현재와 미래	211호 (031-330-9204, 9200)
22일(수)	13:00~ 15:00	SKC(주)	기존 포장용 필름의 한계를 뛰어 넘는 새로운 개념의 이축연신폴리에스터필름	212호 (031-240-0271)
22일(수)	14:00~ 17:00	(주)에이치케이피 (주)신일유리	Pharmaceutical Rubber Closures-Recent Development	209호 (02-419-4211)
22일(수)~ 23일(목)	14:00~ 17:00	(주)우정비에스씨	과산화 수소 가스를 이용한 무균조작지역 및 무균조작장비 멸균	210A호 (031-605-8300)

그 결과 ADEPTA (프랑스 식품포장기계협회)가 단체부스로 전시회 참가를 신청 하였고, TETRA PAK, MUTIVAC, IMA, 후지기계, ISHIDA, YAMATO, OKURA YUSOKI, KYOTO, TOYO, SEALED AIR이 새롭게 선보이면서 올해는 해외 참가사가 세계 30개국 180개사에 달할 예정이다.

우수포장 특별관 등 볼거리 많아

한편 KOREA PACK 2006 전시회에서도 다양한 행사를 준비 중에 있다. 지난해에 이어 올해에도 (사)한국포장기술사회가 선정한 2006년 10대 우수포장이 전시될 예정이며, 일본 포장기술협회(JPI)에서 선정하는 JAPAN PACKAGING CONTEST 2005에 선정된 제품들도 전시가 이루어진다. 한국 패키지디자인협회와 KOREA PACK 전시사무국이 공동으로 주관하고 있는 우수포장디자인특별관은 2005 PACK STAR 수상작이 전시가 되며, 특별관 내 무료제품디자인 컨설팅 부스를 운영한다.

SKC를 비롯한 참가업체의 세미나도 다양하게 준비가 이루어지고 있어 제품 전시만이 아닌 정보교류의 장으로서 역할도 기대되고 있다.

한국포장학회는 프랑스 ADEPTA협회와 공동으로 국제기술세미나를 전시개최 둘째 날 킨텍스 세미나실에서 개최한다. 이번 세미나를 통해, 포장선진국인 프랑스의 선진기술 및 포장산업현황과 미래를 집중 조명할 예정이다.

이외 대한화장품협회, 한국제약협회에서도 전시기간 중 기술세미나를 개최할 예정이다.

올해 KOREA PACK 2006 전시회는 제약·화장품 산업전시회인 COPHEX 2006과 공동으로 진행 된다는 점, 또한 전년과 마찬가지로 서울국제식품전이 함께 열리면서 생산, 포장, 물류에 이르는 포장 산업과 주요 포장 적용산업을 한자리에서 살펴보는 좋은 기회가 될 것이다.



▲ 다양한 부대행사가 열리는 코리아팩 전시회

Korea Pack 2006, 사이버전시 개최로 더욱 풍성해져

전시장에서만 전시회가 열린다는 고정관념은 코리아 팩에서는 통하지 않는다.

한국국제포장기자재전(이하 코리아 팩)을 주관하는 경연전람(대표 김영수)은 전년에 이어 올해도 온라인상으로 펼쳐지는 사이버전시를 개최, 전시회 참가사들의 전시 효과를 극대화할 방침이다.

경연전람과 산업전문포털 다아라(www.daara.co.kr)가 공동개최하는 '사이버전시회'는 이번 킨텍스 전시장에서 개최되는 코리아 팩의 생생한 현장을 스틸사진과 동영상을 통해 참가 기업 및 제품을 홍보할 수 있도록 사이버부스를 제공한다.

또 업체정보, 카탈로그 신청 등 참가 기업에게 다양한 콘텐츠를 제공해 오프라인 전시회 이후에도 지속적인 전시회 효과를 거둘 수 있도록 했다.

특히, 이번 사이버전시회는 참가업체가 직접 접속해 정보를 업데이트 할 수 있도록 제공해 오프라인 전시회 후에도 신제품 등의 정보를 올리는 등 참가업체의 활용 폭을 넓힌 것이 특징이다.

코리아 팩 전시회는 전시산업의 새로운 패러다임을 제시할 사이버전시회 공동 개최로 인해 전시회 개최는 물론 전시회 사후관리까지 책임지는 원 스톱 서비스(One-Stop service) 체제를 구축해 전시 산업의 앞장서 나가고 있다.

시간과 공간의 제약 없이 온라인상에서 언제나 전시회 접속이 가능한 '코리아 팩 사이버전시회'는 전시회 후 코리아 팩 홈페이지를 통해 확인할 수 있다.

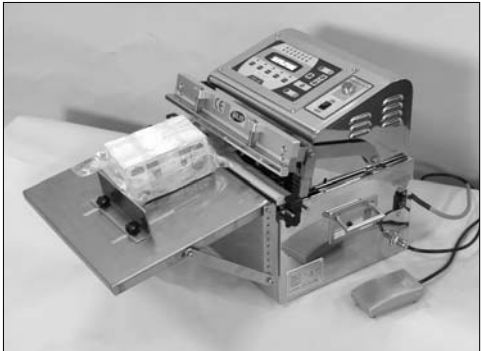
코리아 팩 2006 참가업체

회사명	회사명	회사명	회사명
가성팩	부성분체	월드스텝프	팬텍시스템
경원마킹	빅타이거 포장기계	월드비시스템	플렉스코퍼레이션
경인팩	산후기계	위드랩	프라스테크
경한	삼각기계	유림피앤비	피스코엔지니어링
고려호이스트	삼원팩	유신테크	피아브코리아
광림포장기계	삼성산업	유앤씨코리아	피엔에스 테크놀로지
교토코리아	상보코퍼레이션	유진비즈니스	피엠테크
금강로보틱스	새남소재	유진포장	하나
금강포장기계	서광기계	윙츠화학(주)	하나텍엔지니어링
금광코퍼레이션	서울다이컷팅시스템	을성정공	한국금박공업
금용무역상사	서호산업	의송엔텍	한국뉴매틱
기린테크노시스템 한국지점	선진에스엠	이노텍시스템	한국유니콤
기바이엔티	선진포장기계	이미지코리아	한국쿠카자동화
기주컴퍼니	상동기계	이지마크 (구)수아통상	한국크리에타
기화하이텍	성림화학	이지시스템	한국토네어
길벗	삼지하이텍	이천기계	한국폼텍
김포산업	세계로 시스템	이피이퀀먼트코리아	한동시스템
나민	세종기업	인터맥마킹	한배통상
(주)남경	세종파마텍	인트라이즈	한샘테크
노드슨 상산	세진테크	인팩 글로벌 네트워크 그룹	한신임팩스
뉴팩코리아	소프텍스코리아	일동포장기계	한성기건
다인메카트론	슈말츠	일상상사	한스타크합지회사
대경씨보	시나시스템	일홍자동기계	한신라벨부착기
대곤코퍼레이션	시일무역	자비스	한신화성
대동종합기계	신라포장기계	재현하이테크	한영닉스
대림엔지니어링	신한화학포장기계	정인상사	한윤EDS
대성자동포장기계	실드에어코리아	제이원	한일모텍
대왕 인터내셔널	씨아이제이코리아	제이제이라벨솔루션	한일자동화
대용파마텍	씨엔에스정보통신	제일일텍	한제종합상사
대운산업	아이팩스 엔터프라이즈	제팩	햅시바
대주	아이비지 아이앤씨	중원코퍼레이션	확인메디칼
대해산업포장	아이투무역	지에프씨 인터내셔널	확인인터코리아
대현엔지니어링	아이피에스 코리아	진성테크템	홍아기연
대현하이텍	이준물산	진성ENG	프린텍
대호산업포장기계	아쿠브코리아	천세도요기계	자윤기계
데스콤	엑트라	청룡케이에이치에스	RIECKERMANN(KOREA)LTD.
동방 FA기계	에스엔팩	청산 마그네트	A.J PLAST PUBLIC COMPANY LIMITED
동방자동포장기계	SKC(주)	카운텍	ADEPTA
동우에스티	에이에스엠	캠팩 코리아	CAB TECHNOLOGY CO., LTD.
동이	에이치알티	케이알팩/타워포장산업	CHINA ZHEJIANG TIANHE ENVIRONMENTAL TECHNOLOGY CO., LTD.
동진기업	엔비텍	케이엔케이	CK Trading
두산전자기기	엔케이디	케이엠시스	FASTEC IMAGING
라벨하우스	엔터라인	케이엠지	G.S.C 하이케미칼
레코시트	엘프코리아	코리아인터팩	HANGZHOU YOUNGSUN MACHINERY CO., LTD.
로콜코리아	연도	코마스	HEUFT SYSTEMTECHNIK GMBH
리드팩코리아	영신엔지니어링	코스팩	HUITONG
리쿠텍아시아	영일프린테크	코스메틱 엔지니어링	KTW GERMANY GMBIT
리팩	영창펀치	코팩시스템	LCM
림멘	영천셀테크	클리텍	MUTUAL CORPORATION
마이크로마크	오디스트레이딩	크로네스코리아	PCM FOOD
메틀러 토레도 코리아	오토닉스	크로바케미칼	Plus One Technio Co., Ltd.
바이텍산업	오토코리아	탐포장기계	SERVI
비씨엔피	와코	태영T&P	STERIFLOW
백천기계	우도산기	태우정밀	TNA AUSTRALIA PTY LTD.
범영화성	우성하이테크	태현포장기계	WEYERHAEUSER JAPAN LIMITED
벡톤디킨슨코리아	우원기계	트루셀 코퍼레이션	
부기무역	우일산업	티피지	
부림산업		팜텍코리아	

(주)가성팩

(주)가성팩은 활용도와 속도성능이 탁월한 노즐식 진공포장기를 주종으로 하고 있다.

챔버식 진공포장기는 박스안의 제품이 들어가야 사용이 가능하나 노즐식은 공간의 피해를 보지 않으며 어느곳 어느 제품이나 포장이 가능하다. 속도는 챔버식에 비해 절반 이상의 작업성을 보이고 있고 성능은 챔버식에 비해 작업모드가 크게 6개로 나뉘어 작업을 할수 있다는게 장점이다.



▲ 노즐식 진공포장기

NEW CS-37 모델은 구 CS 모델에서 한층더 업그레이드된 제품으로 콤프레셔Free라는 장점과 디지털 콘트롤 방식으로 전세계의 유일의 메모리기능을 추가하면서 구형 CS 모델과 차이를 두고 있다.

경원마킹(주)



▲ JET-4000

JET 4000은 최대 3줄까지 작은 글자를 프린트할 수 있으며 시작·중지 버튼을 사용하여 간단한 사용자 인터페이스 환경으로 구성할 수 있다.

강력한 부착력을 가진 다양한 색상을 포함한 종류의 잉크를 사용하며 적은 기기소음과 최소의 소모성비율을 자랑한다.

고려호이스트

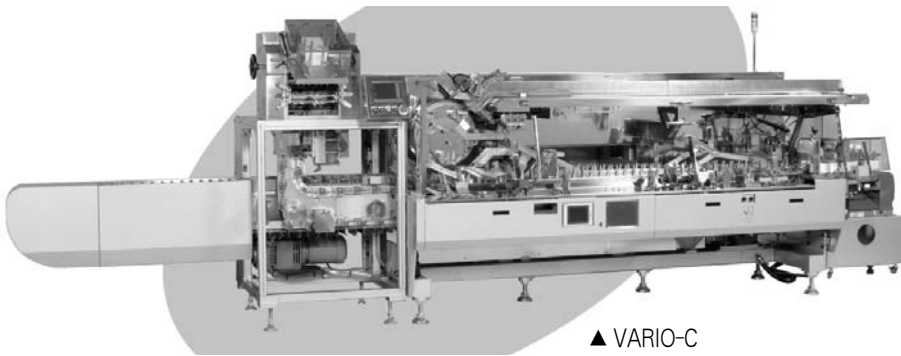
에어 호이스트(체인타입)는 국내최초 자체 개발하여 신기술 (NT) 및 CE 인증을 획득한 제품으로 전동호이스트 사용이 불리한 화학공장, 가스 등의 방폭지역과 자동차조립라인, 조선소 등지에서 폭 넓게 사용할 수 있으며, 자유로운 속도조절이 가능하고 과부하시 자동정지 기능을 가지고 있다.

또한 초소형, 초경량으로 설치 및 해체가 편리하고 쾌적한 작업환경을 유지할 수 있다. Piston과 Vane Type의 에어 호이스트는 250kg~10,000kg까지 생산하고 있으며, Push Button과 Pull Cord Type 두 가지에 의하여 작동된다. 본제품은 근골격계질환 예방설비이다.



▲ 에어호이스트

교토코리아



▲ VARIO-C

VARIO-C는 연속모션타입과 간헐모션타입의 두 종류가 있고, 의약품, 화장품, 식품업계 그 외 폭넓은 분야에서 활약하고 있는 발코니타입의 카토너이다.

분당 300카톤의 포장능력을 가진 고속횡형 카토너로 보수성이 탁월하며 핫멜트방식, 삽입방식 모두 대응이 가능하다.

(주)금강로보틱스



▲ EC-201

EC-201은 세계 최초로 개발된 Palletizing 전용 Robot로 이·적재 분야에서는 70%의 시장 점유율 (유럽, 일본, 한국)을 보유하고 있다. 식품(제분, 제과, 생수, 주류), 비료, 사료, 화학, 전자, 금속가공, 농약 등 전업종에 다양하게 적용이 가능하며 독특한 기구적 매커니즘으로 설계되어 설비 운영 및 유지 비용이 저렴하다.

기린테크노시스템 한국지점



▲ TechnoWatcher

TechnoWatcher(테크노워처)는 1994년에 발매된 코스트 퍼포먼스보다 뛰어난 공병 Mouth top & Bottom 검사기로 대폭적인 Model change를 실시하고 성능을 일신하여 TechnoWatcherII로 다시 태어났다. 도입하기 쉬운 코스트 퍼포먼스는 그대로 하고 이전보다 한층 쓰기 쉬운 검사기로 완성되었다.

(주)기배이앤티



▲ DCW 3000 시리즈 자동중량선별기

DCW 3000 시리즈 자동중량선별기는 생산기기 및 자동화 라인 등의 후단부에 설치되어 생산라인상에서 전수계량하여 불량품(과량 or 경량) 출하를 방지하며 보다 완벽한 제품을 생산함과 동시에 계량된 데이터를 분석, 관리하고 보정치를 생산기기에 FEED-BACK하여 라인을 제어함으로써 원료의 손실을 방지하는 것을 목적으로 하는 기계이다.

이 기계는 사용자 편의를 위해 조작부와 화면디스플레이를 일체화한 터치 스크린 방식으로 시스템을 제어할 수 있게 하였으며, 품목 변환시 간단한 조작으로 이를 가능하다.

김포산업(주)



▲ 자동계량포장기 KBB-1300

자동계량포장기 KBB-1300은 오스트리아 BINDER社와 기술 제휴로 탄생한 김포산업의 초고속 자동포장기로 합성수지, 사료, 비료, 각종 분입체에 적용 가능하다.

(주)남경

자가접착형, HOT MELT형 개봉테이프와 칼라타이는 담배케이스 필름포장 개봉, 과자포장지 개봉, 오디오, 비디오테이프의 필름포장 개봉, 삼각김밥 개봉 등 식품에서부터 공산품까지 보존을 위한 필름 포장지 개봉을 용이하게 한다. 제빵, 제과 등의 덕용봉투, 꽃다발, 화분케이스 등의 묶음 마감용으로 사



▲ 자가접착형, HOT MELT형 개봉테이프 및 칼라타이

용하는 트위스트 타이(동선 등을 심으로 심어놓아 풀리지 않게 마감하는 끈) 제조용 테이프로 인쇄색상은 금색, 적색, 라인선, 로고인쇄 등에 적용된다.

이외에도 알루미늄 복합재질 리드, 알루미늄 캡위생용품(여성용품), 라벨·스티커·테이프의 실리콘 롤 이형지와 불소수지 이형필름, PET 이형필름을 출품한다.

(주)뉴팩코리아

대각선 지퍼팩은 포장지 모서리 부분에 대각선으로 지퍼백을 삽입한 기술로 포장지에 기능성과 편리성을 첨가한 제품이다. 여러 가지 공업용 및 식품용 포장용기로 분말가루의 분량 조절이 편하고 습기차단이 용이해 내용물이 굳거나 눅눅해 지는 것을 방지하고 보관시에 지퍼로 잠궈 내용물이 쏟아지거나 이물질, 벌레 등이 들어가는 것을 막을 수 있다.



▲ 대각선 지퍼팩

특히 생산공정에서 충전하는 공정을 4단계에서 2단계로 줄임으로써 생산량을 높여 원가 절감했을 뿐 아니라 대각선 지퍼가 짧게 되어 있어 쉽게 잠글 수 있는 아이디어 제품이다.

다인메카트론(주)

금속탐지 시스템 AluScan은 데우면 바로 먹을 수 있는 음식, 빵과자류 그리고 간식류 제품과 같이 알루미늄 포장지로 싸여진 제품들 안에 있는 철과 스테인레스의 이물질에 대한 신뢰할 만한 탐지와 선별을 위한 금속탐지 복합 장치이다. 알루미늄으로 포장된 모든 제품 종류에 들어 있는 철과 스테인레스 이물질을 탐지하며 금속 이물질에 남아있는 잔여 자성을 탐지하는 독특한 설계 장치로 고감도 유지가 가능하다. 또한 철과 스테인레스 금속물질에 대한 믿을 수 있는 탐지 능력이 있다.



▲ 금속탐지 시스템 AluScan

대왕 인터내셔널

치어팩은 파우치 포장형태로 입구에 돌림마개가 달린 신개념의 포장용기이다. 일본 호소와사에서 개발된 후 전세계적으로 널리 사용하고 있으며, 최근 몇 년간 한국에서도 많이 쓰이고 있고 지속적으로 수요가 증가하고 있다.

치어팩은 종래의 병, 캔, 종이팩 등의 용기에 비해 휴대의 편리, Recolse성, Squeeze성, 전시효과, 환경 친화적인 면에서 장점을 가지고 있으며, 아이스크림, 음료, 영양식, 세제, 화장품 등에 적용 가능하다.



▲ 치어팩

동방 FA기계(주)

Labeller Herma 400은 전자동식이며 모든 종류의 라벨에 적합하다.

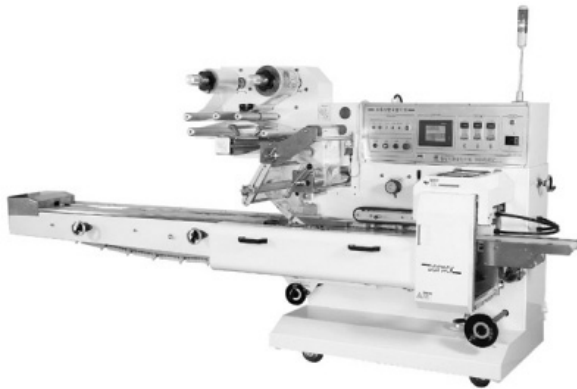
라벨부착 속도를 제품생산 속도에 맞출 수 있으며 저렴한 부속품 가격 및 즉시 공급이 가능하다.

HERMA 100 디스펜서는 수동식으로 빠르고 쉬운 수동 라벨 부착기계이다. 작은 공간에서도 활용이 가능하다.



Labeller Herma 400 ▶

동방자동포장기계



◀ 삼면포장기

동방자동포장기계의 삼면포장기는 Invertor에 의한 고속과 저속의 속도조절이 가능하며 전력 낭비극소화를 줄일 수 있다. 수축 포장기를 연결하여 수축포장도 가능하며 자동 공급장치와 연결 가능하고 간단한 구조와 부품의 현대화로 숙련 되지 않는 사람도 운전하기 쉽다.

냉동식품, 어류, 맛김, 빵 및 병과류 등 의약품 문구류 정밀기기 부품까지도 포장이 용이하다.

동진기업

동진기업은 국민의 식생활 문화 발전을 위하여 개봉성이 용이하고 장기 보관이 가능한 기능성 제품을 개발하여 고객중심의 연구를 거듭하고 있다.

미국, 중국에 생산 설비를 보유한 현지 법인을 통하여 세계인들에게 양질의 제품을 선보이고 있다.

기능성 포장 용기 ▶



두산전자기기

DSM600-ST/ST4의 특징은 기본으로 삼면 썰링봉투 및 스탠딩 파우치를 가공할 수 있도록 획기적으로 개발한 최신형 전용기계이다.

3서보모터와 윈도우 환경에 의한 컴퓨터 제어 방식으로 썰링온도 및 시간, 운전속도 증감, 봉투길이 설정과 조정이 될 뿐만 아니라 모든 작업 데이터를 하드디스크에 저장 또는 재현할 수 있다.

특히 DSM600-ST4는 3사이드 썰링 및 스탠드업 파우치백을 4레인으로 작업할 수 있는 장점이 있어 해외전시인 DRUPA와 K-Pack에서도 좋은 호응을 얻어 유럽시장에 진출하는 쾌거를 마련하였다.



▲ DSM600-ST/ST4

라벨하우스

반자동 라벨러 Label Boy II는 원형의 유리병, 플라스틱병등이 대상물이며 특히 다 품종 소량 생산 시에는 고가의 자동라벨러 보다 훨씬 효율적이다.

작업자의 숙련도에 따라 분당 40개 까지 도 가능하다.

최소 $\phi 30$ ~최대 $\phi 120$ mm까지의 용기는 모두 가능하다.

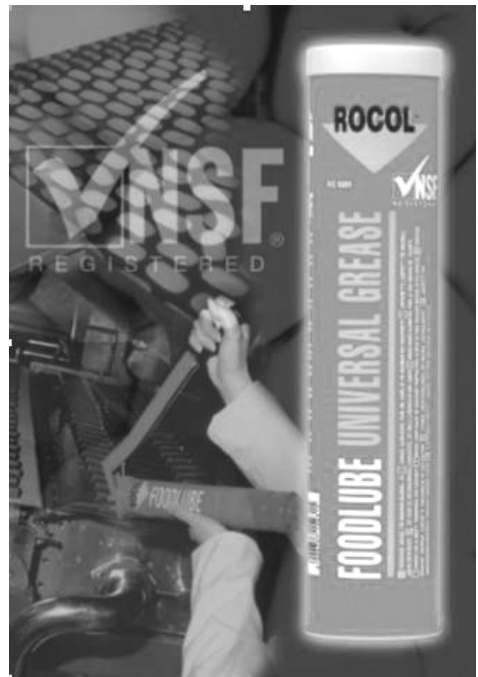


▲ Label Boy II

로콜코리아(주)

로콜코리아(주)는 식품, 제약, 화장품 및 기타 크린산업의 모든 생산, 가공 및 포장용 장비에 안심하고 사용할 수 있는 무독성 윤활제인 “푸드루브(FOODLUBE)”를 코리아팩 2006 전시회에 선보인다.

푸드루브(FOODLUBE)는 FDA(미국 식약청)에 명기된 원료만을 사용하여 제조되었으며, NSF(미국 국립위생협회) H1 등급을 획득한 제품이다. 식품, 제약, 화장품 및 크린산업의 생산, 가공 및 포장장비에 탁월한 윤활성과 방청성을 제공하도록 개발된 “인체에 무해한 무독성 윤활제”로서, 장비사용 중 윤활제와 생산품과의 우발적인 접촉이 일어날 수 있는 개소의 사용에 적합하고 안전하다.



▲ 푸드루브

리쿠텍아시아

리쿠텍아시아는 독일 Rikute사의 아시아 독점 세일즈 에이전트로서, 반도체 및 일반화학약품 저장 및 운송 용기 Poly IBC 1000 및 식품 및 의약품 재료 저장 및 운송 용기 Conipa를 공급하고 있다. 모두 HDPE(고밀도폴리에틸렌) 재질로 다층 공압출 블로우몰딩 방식으로 제작되어, multi-layer(Outer box : 3 layers, inner bottle : 2 layers)이며, 회수 반복 재사용이 가능하여 타사의 제품에 비해 훨씬 경제적이다. 또한 바닥 파렛트가 일체형으로 지게차 사용이 용이하다.

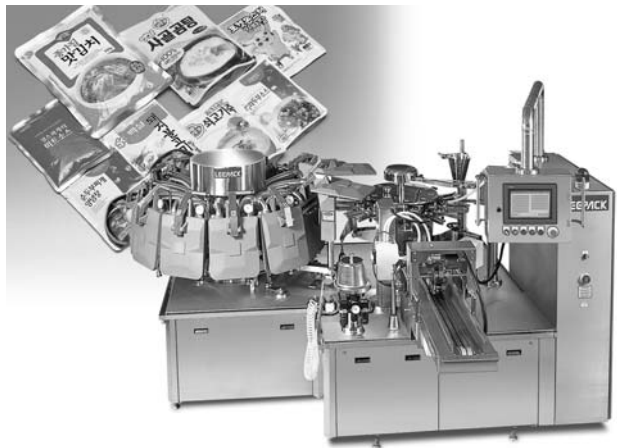


▲ Poly IBC 1000

(주)리팩

로타리 자동 진공 포장기 RP-10T-12VF는 기존에 수작업에 의지하여 각종 식음료 제품을 진공 포장하던 것을 금번 전시회를 통해 기술 축적하여 해외 우수 업체와 경쟁하는 모델이다. 봉지를 포장기에 올려 놓으면 자동으로 봉지를 벌려 제품을 봉지 안에 충전하고 진공을 만들어 주어 접착함으로 레토르트 제품 외 진공유통이 필요한 제품들에 적용되는 최신 기기이다.

진공포장을 필요로 하는 제품(레토르트 식품, 소스 외 식음료 제품 등)에 모두 활용 가능하다.



▲ 로타리 자동 진공 포장기 RP-10T-12VF

백톤디킨슨코리아

백톤디킨슨코리아는 Drug Delivery System과 진단 장비와 관련된 시스템, 미생물학적 의료장비 그리고 메디칼 의료용구 등의 첨단의료기기를 생산 판매하는 글로벌 기업이다.

각 사업부별로 다양한 제품군을 보유하고 있으며, 주요 고객으로는 제약회사, 병원, 임상검사실, 혈액원 실습실 및 실험실 등 다양한 의료부분 종사자에 공급되고 있다.



▲ 메디칼 의료용구

부기무역



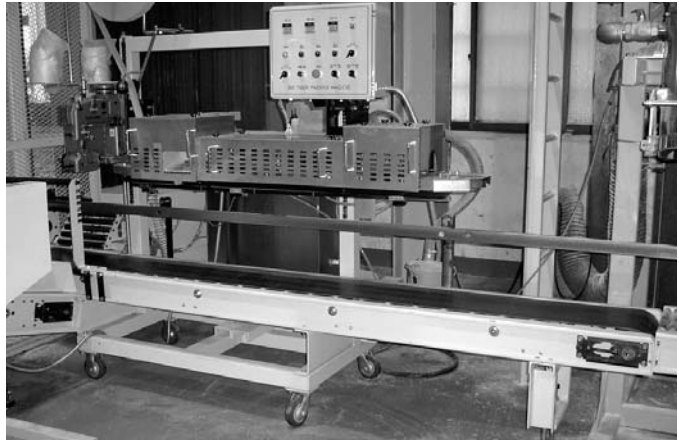
▲ 정제외관 검사 및 선별기

Automatic Vision Inspection/Sorting System for Tablets(정제외관 검사 및 선별기)은 직경, 길이, 넓이, 두께, 파손, 점, 얼룩, 코팅불량, 인쇄불량 등을 모두 식별하여 가려낸다.

다양한 사이즈와 모양의 정제도 식별이 가능하며 특별한 공구없이 부품교환이 가능하며 청소가 용이하다. 길이 50마이크론, 폭 40마이크론까지 정제불량을 감지하여 선별할 수 있다.

빅타이거 포장기계

히타셀러포장기계 B.T-AO-6D는 포대안쪽의 비닐재질(알루미늄 등)을 열로 접착시킨 후 지대(외 피)를 미싱으로 재봉하여 포장한다. 포대 겹수 및 두께에 따라 히터의 온도를 조절하여 사용할 수 있으며, 히터 수량은 기본 3단(히터 수 : 6개)에서 부터 5단(히터 수 : 10개) 까지 제작되고 있다. 또한 분진이 많이 발생하는 원료를 포장하기 위해 Dust cleaner 장치를 옵션으로 장치할 수 있다. 히터 및 포대상단 절단 칼날, 체인 등 소모품의 교체를 용이하도록 하였으며, 기존 히타셀러 보다 줄어든 전체 길이 및 폭은 공간의 활용도를 더욱 높였다.

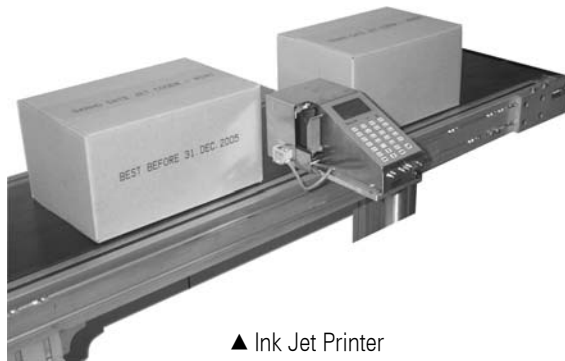


▲ 히타셀러포장기계 B.T-AO-6D

(주)산호기계

Ink Jet Printer(테이트제트코더)는 골판지 박스 등에 제조일자 생산책임자명 등을 생산현장의 콘베어라인 위에서 인쇄할 수 있다.

특히 200dpi 이상의 고선명도의 인쇄를 하는 기종이며 카드리지 잉크를 사용함으로써 잉크를 교체하면 카트리지가 새것이 되어 결과적으로 프린터 헤드를 새것으로 교체되어 종전 잉크제트프린터의 고장요인의 90% 이상을 차지했던 헤드트러블의 문제를 완전 해결했다.



▲ Ink Jet Printer

(주)삼정산업



▲ 경량철재파렛트

(주)삼정산업의 경량철재파렛트는 목재나 플라스틱 재질의 파렛트와는 달리 화기성 제품에 안전하며, 내구성과 유연성이 좋아 타 재질에 비해 파손율이 낮다. 목재나 플라스틱 파렛트에 비해 가격 경쟁력도 있다. 또한 사용목적과 적재물의 하중에 따라 주문제작을 하고 있어 사용목적에 적합한 제품을 공급할 수 있다.

상보코퍼레이션

엑스레이 이물질 검출기 이글팩(MK2) X · Ray 시스템은 단위 포장물, 파우치 포장, 소형 카톤 등의 내부에 있는 이물질을 검출하는데 사용된다.

알루미늄 파우치 팩 제품, 카톤 박스 등의 내부에 금속, 스텐레스 스틸, 돌, 유리, 뼈 조각, PVC, 테프론 등의 이 물질을 검출하여 제거하며 복합기능으로 중량미달, 선택부분의 중량체크, 내용물 누락 등을 검출한다.



▲ 이글팩(MK2) X · Ray 시스템

서울포장(주)



▲ 친환경 고급식품 박스

친환경 고급식품지를 사용하여 제작된 제품으로 치킨, 초밥, 김밥, 떡 등을 포장하여 Take-Out용으로 많이 사용된다. 서울포장(주)는 업체의 요구에 따라 주문제작이 가능한 종이도시락과 치킨박스를 이번 전시회에 선보인다.

세종기업(주)



◀ 원목 D/P케이스

원목 D/P케이스는 원목케이스로 인한 고급스러움으로 인해 제품의(내용물) 이미지를 고급스럽게 돋보이게 한다. 내용물을 사용 후 다용도로 쓸수 있어 지속적으로 사용 가능한 등 경제적이며 실용적이다.

성동기계

자동충전 캡핑 라인은 거품이 발생되는 제품도 안정적으로 충전되는 등 2노즐을 동시에 충전할 수 있다. 충전 범위도 100ml~1000ml, 1000ml~2000ml, 2000ml~3000ml가 가능하며 스크류나사캡(원형)과 펌프캡, 트리거캡이 적용 가능하다.

500ml 샴푸를 기준으로 분당 30~40개 생산이 가능하다.



▲ 자동충전 캡핑 라인

(주)소프텍스코리아

X-RAY 이물검출기는 금속류의 이물질은 물론이고, 금속검출기에서 검출이 불가능한 돌, 나무조각, 플라스틱, 뼈 등의 비금속류의 이물질 검출이 가능하여 완전 포장 상태로 출하전 최종검사용으로 생산제품의 품질관리 및 HACCP 대응에 적합하다.

SOFTEX F-60 모델은 X-RAY 이물검출기의 핵심과 트인 X-RAY TUBE를 자사에서 직접생산하는 고성능의 X-RAY TUBE를 장착함으로 저렴한 가격대에 공급이 가능하며 사후 유지관리면에서도 유리하다.

X-RAY 이물검출기 ▶



슈말츠

슈말츠는 다양한 산업영역에서 완벽한 시스템 솔루션을 제공하기 위해 광범위한 진공패드, 모니터링 부품, 밸브기술, 필터 및 연결부품 등을 제공하고 있다.

작업물의 표면에 손상을 주지 않는 인체공학적 핸들링의 진공 리프팅 장치 베큐바스터는 2000kg까지 핸들링이 가능할 뿐만 아니라 모든 타입의 작업물을 핸들링 할 수 있다. 또한 목재 및 플라스틱 산업을 위한 슈말츠의 진공 클래핑 시스템은 CNC 기계의 운영면에서 경제성과 생산성을 동시에 증가 시켜준다.



▲ 진공 리프팅 장치

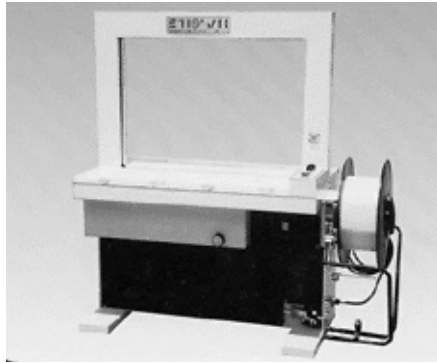
시일무역



◀ 잉크젯 프린팅 시스템

어떠한 재질에도 적용 가능한 다목적 잉크젯 프린팅 시스템은 음료수에 제조일자 등을 인쇄할때 쓰여진다. 세계 최고의 초고속 모델 보유 분당 500m/s 이상 가능하며 현대의 제어기에 4개의 헤드를 가진 모델이다.

신한화학포장기계



▲ SH-202 자동고상표준형

SH-202 자동고상표준형은 약 2초이내에 결속되는 하이스피드로서 소형 및 중형 포장물을 부드러운 조임에서 최고 80kg까지 조임기구에 의해 자유자재로 결속할 수 있다. 사용이 간편하며 작업능률과 생산성 향상에 공헌하는 최신형 결속기이다. 제품 용도와 크기에 따라 Arch 사이를 변경할 수 있다.

(주)씨아이제이코리아

잉크젯프린터 TSSG 모델을 기본으로 하며, 외관이 콤팩트하여, 식품, 화장품 및 의약품 산업에 맞게 개발되었다.

강력한 고착력을 지닌 뛰어난 본 프린팅 솔루션은 거의 모든 종류의 재질과 표면에서 우수한 프린팅을 자랑한다.

경제성이 있는 프린터로, 습한 환경이 필요한 모든 애플리케이션을 받아들이도록 하기 위해 IP65 설계환경에서 디자인되었다.

또한 제품 표면의 직접적인 접촉 없이 대량 생산품의 코딩 및 프린팅이 가능하다.

프린팅 솔루션 ▶



아이투무역(주)

포장용 건조제 데시팩(DESIPAK)은 금속 부식방지에 중요한 20~40% 저습도에서 습기 대량 흡습작용을 하며 고습도 상태에서 상대적으로 천천히 반응하여 장기간 보관에 유리하다.

천연점토제로서 폐기시에도 인체 및 환경에 무해하다.

습도측정카드/플러그(Humidity Indicator Card) / PLUG는 데시팩이 투입된 포장내부의 습도 상태를 육안으로 확인할 수 있으며 습도상태에 따라서 청색(건조)에서 분홍색(다습)으로 반응한다. 데시팩 ▶



(주)에스엠팩



▲ SMart1500

SMart1500은 용기흐름방식은 직선으로 종이 재질의 인쇄 컷팅된 라벨을 고정형 Magazine에 적재할 수 있으며 진공흡입으로 한 장씩 인출할 수 있는 수용성 집착제(Hopper type)를 사용하여 용기에 부착하는 방식의 라벨러이다. 작은 원형 용기 제품을 고속 생산하는 제약, 음료 업종에 적합한 기종이다.

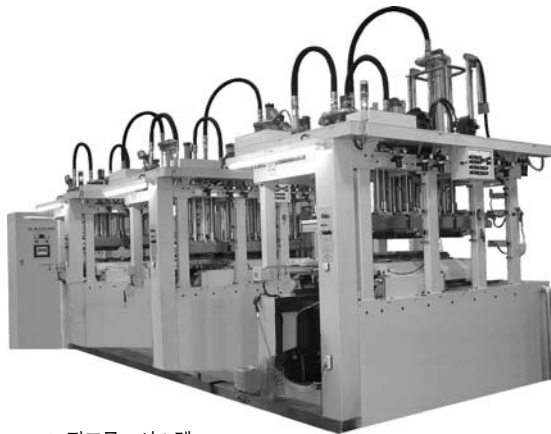
SKC(주)

폴리에스터 필름, 폴리 이미드 필름, 디스플레이용 광학 필름, PDP 필터, 핸드폰, Propylene oxide, polypropylene glycol 등을 생산하고 있으며 이를 사용한 포장재 반제품 및 완제품 SKC polyester films for packaging application and their finished products를 선보인다.

포장용 필름 ▶



(주)엔비텍



▲ 펄프몰드시스템

펄프몰드시스템은 용도에 따라 금형을 제작하여 폐지를 물에 분해 시킨 펄프용액을 진공⇒탈수⇒성형⇒건조시켜 전자제품 포장완충재, 계란 포장용기, 식품용기, 각종 생활용품 등의 펄프몰드 제품을 생산하는 기계설비이다. 펄프몰드 제품은 폐지를 재활용하므로 환경오염을 방지할 수 있는 친환경적인 제품이며, 고객이 원하는 크기, 모양, 색상으로 생산 가능하다.

엔터라인

ENTER CLEAR(포장필름)은 PP 용기용 이지필, PP 용기용 완전 밀착 필름, PP 용기용 방담처리필름, PET/PS 용기용 이지필, PET용 완전밀착필름 등이 있으며 소비자 요구에 의한 디자인 및 상호, 로고 등 인쇄가 가능하다.

ENTER VESSEL(포장용기)는 다양한 크기와 형상의 용기를 구비, 음식의 종류 및 특성에 따라 선택이 가능하다.

ENTER CLEAR ▶



영린기기



▲ 잔류용제 분석시스템

잔류용제 분석시스템은 잔류용제 분석을 편리하게 수행할 수 있도록 응용에 맞추어 제작한 전용분석시스템으로 1set에는 전처리 장비와 필수소모품이 모두 포함되어 있어 One-stop shopping을 통한 분석 솔루션을 완비하였다. 내부 표준물을 이용한 ISTD 검량법을 사용하여 분석오차를 최소화하고 재현성 있는 데이터를 제공하며 한 번의 분석으로 여러 종류의 잔류용제를 동시에 모니터링 할 수 있다.

오디스트레이딩

정제인쇄기는 100%의 공급률(특허)로써 일반적인 라운드 6φ를 기준으로 시간당 250,000 ~ 300,000정의 속도를 자랑하며 오블롱이나 오발타입의 정제도 시간당 120,000정 이상이 가능하다.

어떤 미세한 문자나 로고도 인쇄가 가능하며 선의 끊김 등의 문제가 발생하지 않는다. 인쇄의 편차가 ±0.2 ~ 0.3mm이며 인쇄 후 건조능력이 뛰어나서 불량률이 제로이다. 자동 잉크농도조절장치, 자동 크리닝 장치를 옵션으로 선택할 수 있다.



▲ 정제인쇄기

오토닉스(주)



▲ 온도조절기 TZN4 SERIES

온도조절기 TZN4 SERIES는 다양한 기능과 탁월한 성능을 지닌 2중 PID 온도조절기이다.

2단계 오토 튜닝(Auto tuning) 제어 기능 및 RS485 통신출력을 내장(PV 전송, SV 설정 가능)하고 있으며 아날로그 신호(0-10VDC, 1-5VDC, DC4-20mA)입력 시 소수점(Dot) 설정이 가능하다.

또한 온도센서 및 전압, 전류 입력 선택 등 멀티입력이 가능하며 LBA, SBA, 7가지 경보 출력과 4가지의 경보옵션 기능 및 PV 전송출력(DC4-20mA) 등 다양한 보조출력 기능 내장하고 있다.

월드비시스템

가스치환 장비는 포장된 식품의 잔존가스를 측정하는 장비로서 잔존가스가 1ml만 있어도 측정이 가능하다.

경제형 연속식 가스치환포장기는 원하는 가스의 혼합비를 맞추어 연속적으로 포장하는 경제형 치환포장기이며, 리크테스터를 통해 포장된 제품의 편흡 및 리크여부를 측정할 수 있다.



가스치환 장비 ▶

월드스탬프



▲ 써멀데이트코더

써멀데이트코더는 리본절약장치가 기본장착되어 있으며 콤팩트하며 헤드와 콘트롤이 일체형으로 되어 Noise에 강한 장점을 갖고 있다. 300dpi급의 고해상도 인쇄를 구현하며 제조일자 시간 등의 자동변환은 기본이며 공장번호, 생산라인, 근무 교대조 표시도 가능하며 QR표시 연계도 가능하다.

유림피앤비



◀ 반자동 결속기-저상형 YL-203

반자동 결속기-저상형 YL-203은 밴드 삽입시 투입부의 걸림 현상을 완전히 제거하여 부드러운 Feeding으로 사용이 용이하다. 유해가스 흡입장치가 있어 PP 밴드의 열접합시 발생하는 유해가스와 냄새를 팬을 이용하여 활성탄으로 여과하여 배출한다. 잼제거 장치를 추가 함으로 에러발생을 최소화 하였다. 또한 사용자는 제품외부의 텐션 다이알로 편리하게 결속 강도를 조절 할 수 있다.

(주)유앤씨코리아



◀ PP(폴리프로필렌) 이용 케이스

유앤씨코리아는 PP(폴리프로필렌)를 이용한 제품을 만들고 있다. PP케이스(제품담는) · PP화일 · PP부채 · PP관측물 등 다수이며, 전시회를 통해 제품을 담는 케이스를 선보인다. 현재 거래처로는 니베아 · LG생활건강 · 보령제약 · 존슨앤존슨 등이 있다.

울촌화학(주)



▲ 연포장제품(좌)과 전분용기(우)

전자부품 이송용 포장재 Carrier Tape는 자체 금형 기술로 설계, 제작되므로 신속한 공급이 가능하며 완벽한 품질관리 시스템으로 무결점 제품임을 자랑한다. 특히 국제적으로 널리 이용되는 PS를 기초 소재로 사용하여 자동화 설비에 적합한 최상의 정확도를 보장하며 8mm~56mm까지 다양한 품목생산과 원활한 공급은 물론, 국산화에 따른 수입대체와 비용절감 효과를 실현하고 있다. 또한 CPP 필름과 전분용기 및 이형지를 출품할 예정이다.

(주)와코

소형 액체 정량충전기(WFL-M)는 통액부가 스테인리스로 가공되었으며 저소음 모터를 사용하여 쾌적한 작업환경을 만들 수 있으며 식품, 화장품, 각종 화학물 질향수, 안약, 유액, 에센스, 현탄액, 아세톤, 자동차첨가제) 등 소량(1~200ml)범위 내의 제품을 소형용기에 충전이 가능하며 초보자도 쉽게 관리 및 작동방법을 익힐 수 있어서 작업공정의 유연성을 꾀 할 수 있는 매우 효율적인 기계이다.



▲ 소형 액체 정량충전기

음성정공



▲ 삼면자동포장기

삼면자동포장기는 소량에서 대량까지 제품과 크기에 따라 간편한 조작으로 포장할 수 있는 자동포장기계로 김, 빵, 트레이, 정밀부품, 두부, 어묵, 의약품, 봉대, 생선, 육류, 장갑, 공산품, 과자, 빙과류, 각종 식품류 등에 적용가능하다. 컵셀러(자동용기포장기, 반자동용기포장기)는 자동 및 반자동으로 용기(컵류) 등을 포장할 수 있는 기계이다. 이외에도 밴드실러, 반자동 수축포장기, 부채꼴타이기, 날인기 등을 전시한다.

이미지코리아

이미지 9000시리즈는 현재 잉크젯 마킹기 중 가장 작은 소문자형 잉크젯 프린터로 인체공학적인 면을 최대로 고려해 최첨단 디자인을 채택하였고 간편한 사용자 인터페이스와 손쉽게 관리할 수 있는 인쇄헤드로 구성되었다. 또한 고품질 마킹 및 사용자의 생산성 극대화에 목적을 두고 개발되었다. 상태 아이콘을 통해 접근할 수 있는 명령어와 용제 수준 알람 기능을 지니고 있으며 봉인된 용제 카트리지 는 인쇄동작을 방해하지 않고 신속한 교체가 가능하고 자동 분사속도 조절능력으로 고품질 인쇄를 보증한다.



▲ 이미지 9000시리즈

이지마크(주)

대문자 잉크젯 프린터는 DOD(Drop on Demand) 방식의 잉크젯 프린터로 일반적으로 산업체 생산 라인에서 생산제품의 포장외면이나 제품표면에 비 접촉식으로 잉크를 분사하여 다양한 정보를 마킹한다. 제품명, 제조일자, 시간, 작업자, Logo 및 그래픽 등을 표현할 수 있으며 이러한 정보를 Coding 함으로서 제품의 품질코드를 향상시킬 수 있다. 이미지 잉크젯 프린터는 헤드타입에 따라 수성잉크에서 MEK 계열 잉크까지 사용할 수 있으며, 피그먼트 계열인 흰색 및 노란색잉크도 자유롭게 사용할 수 있다.

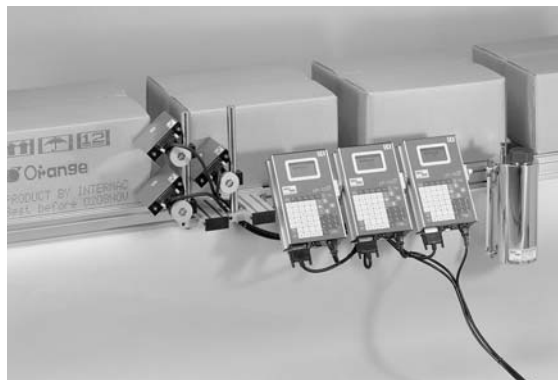


▲ 대문자 잉크젯 프린터

인터맥마킹

LP7000+plus ink jet printing system 은100% 국산화되어 특허 받은 기술로 개발 및 제조 되었으며, 현장 적용과 사용상의 편리성을 극대화 하는데 중점을 두고 작고 견고하게 설계된 산업용 잉크젯 프린터로 분리형 설계와 대형 GRAPHIC LCD를 채용하였으며 대화형 메뉴로 조작이 간편해졌다.

Font Reduce Mode를 이용하여 14mm~63mm의 범위 내에서 자유롭게 선명한 마킹을 할 수 있으며, 카톤 박스나 종이백 등 POROUS 표면은 물론 PP백, 스틸, 비닐, 유리나 PVC 재질에 마킹할 수 있는 속건성 잉크의 적용이 가능하다.



▲ LP7000+plus ink jet printing system

(주)자비스



FSCAN-3200 ▶

FSCAN-3200은 육안으로는 확인할 수 없는 식가공품의 내부 이물질(금속, 돌, 유리, 뼈 등), 또는 제품 내부의 결함(void, cracks)을 자동검출하는 장비로서, 기본적인 이물 검사 기능 외 밀봉 포장된 제품의 누락과 결품을 함께 검사할 수 있는 자동 검출장비이다. 식가공 생산 라인에서 제품이물 검출과 주물 제품에 대한 voids, cracks 검출 등에 적용 가능하다.

정인상사

마킹 프린터는 잉크, 솔벤트, 필터와 같은 소모품이 전혀 들지 않아 비용 절감에 탁월하며 설치가 간편하다.

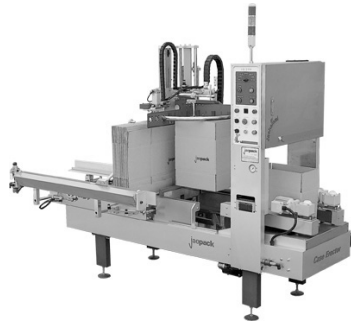
지워지거나 변조되는 문제점을 완전히 해결하여, 영구적인 인쇄가 가능하며, 노즐이 막히는 등의 장비 고장률이 없어 다운타임에 대한 추가 비용을 줄일 수 있다.

표면 재질에 따라 파워를 조절하여 적절한 마킹을 실현, 카톤, 라벨, 플라스틱, 제약, 화장품, 식품, 음료수, 가공유 및 전자 반도체 등에 적용이 가능하다.



▲ 마킹 프린터

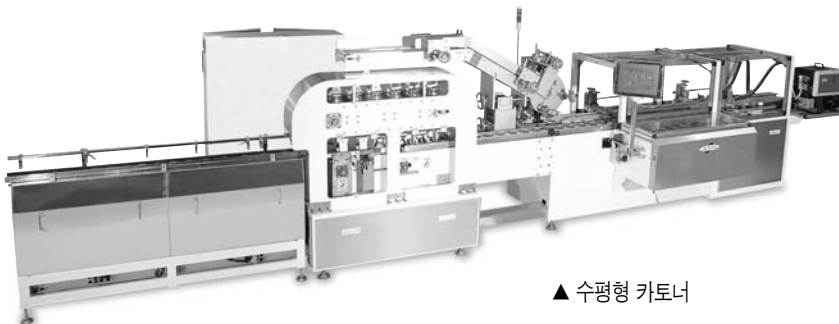
제팩



◀ 제함기

제함기는 전 자동으로 작동되며 조작이 간편하고 정비가 쉽다. 박스크기의 변경은 공구없이 5분 이내에 가능하며 핀으로 박스를 펼쳐서 제함한다. 박스의 하부 찢림은 테이프, 스테이플, 핫멜트를 선택할 수 있고 직선 방향으로 설치된다. Jaehammi(제하미)는 분당 최대 24박스가 제함된다.

(주)진성테크템

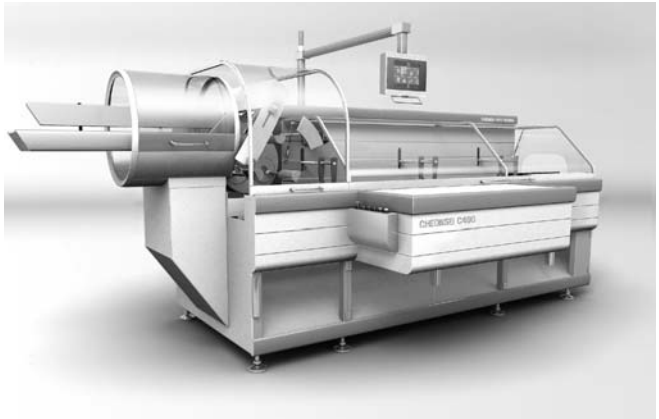


▲ 수평형 카토너

수평형 카토너는 여러 개의 캠으로 구성되어 있으며, 카톤 추출부는 3개의 특수한 회전식 흡착판이 달려 있어 보다 쉽고 안전하게 카톤을 뽑아낼 수 있게 고안되었으며, 카톤 변경이 용이하다. 또한, 기계 본체의 중심부에 위치하여 연속적으로 이동하는 이송발 체인 사이에 카톤이 안정적으로 얹혀져 이동하여 카톤 봉합이 이루어진 후에 배출된다. 카톤 시리즈인 JCM-시리즈는 분당 200~250 카톤을 포장할 수 있으며 부품 교환 없이 카토너가 허용할 수 있는 포장범위 내에서 임의로 포장사양 변경이 가능하다.

천세도요기계

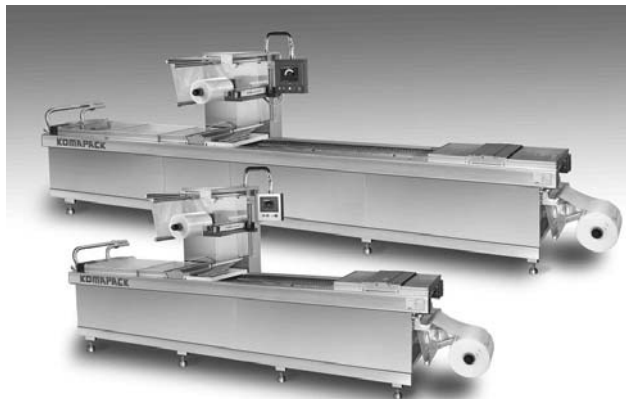
C-400은 분당 300개까지 포장이 가능한 발코니 타입의 카톤 포장기계로 기존 포장기계의 개념을 뛰어넘는 새로운 디자인이며 사용자 위주의 편리성이 한층 강화된 인체공학적 디자인과 우수품질인증을 획득한 우수설비이다. 사이즈 체인지가 편리한 디지털인디케이터 시스템을 부착했으며 내구성과 정비가 용이한 기계구조를 지녔다. 3헤드의 고속형 특수 로타리 카톤 픽업장치로 안정적 작업이 가능하다.



▲ C-400

코마스(주)

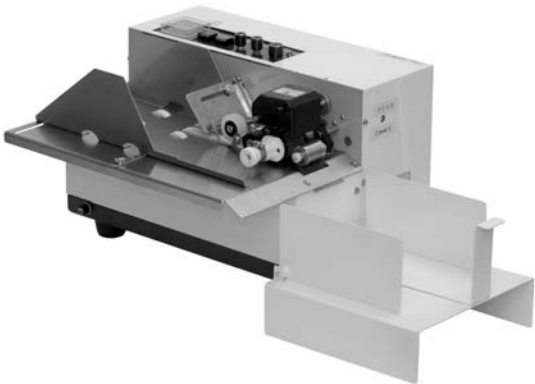
자동 성형 진공 / 가스 포장기 KR-500/300은 스테레스 스틸로 제작되어 수려하고, 내구성이 뛰어나며, 장비청소가 용이하다. 고장율이 적고 사용이 편리한 유럽산 진공펌프를 사용하며 전 제품 포장이 가능하다. 변질되기 쉬운 다양한 종류의 생산된 제품의 손상을 방지하고, 신선도를 유지하기 위하여 가스를 주입하고, 진공을 유지 하도록 포장하는 기계로 보관기간 연장, 제품의 충격 및 녹 등의 외부 오염을 차단 할 수 있다. 고형물질이나, 액체, 파우더 등의 포장도 가능하다.



▲ 자동 성형 진공 / 가스 포장기 KR-500/300코마스팩

코마스팩

자동 연속 날인기 PD-380E는 세계 최초로 유통 기한·제조일자 표기시 고체 잉크 사용으로 인한 문제점을 완벽하게 해결했다. 제조일자, 유통기한을 표기할 때 사용하는 날장 분리 날인기로서 라벨, 카톤 박스, 비닐 등에 날인위치를 자유자재로 표기가 가능하다. 고체잉크 사용으로 선명하고 깨끗하게 제조일자 유통기한을 표기하며 제품의 종류에 따라 분당 300매 날인 가능하다. 제품에 따라 일반형 날인기 PD-380E, 박스 및 비닐에 사용시 PD-380E-C, 큰 사이즈의 제품에 날인시 500×500mm 가능한 PD-380E-S가 있다.



▲ PD-380E

코스메틱 엔지니어링

코스메틱엔지니어링은 고·저점도용 액체충전기(HF821, HF820V)와 캡핑기(FC043)를 생산하고 있으며, 액체충전기는 거품분리장치가 있어 거품이 발생하는 제품에 적용이 가능하고, 액이 넘치거나 흘림없이 정례별 충전이 가능하다.

특별한 장치 없이도 충전 후 노즐에서 내용물이 떨어지지 않으며, 분해 청소가 간단하여 제품이 오염되지 않도록 고안되었고, 부속장치가 없어 신속한 작업교체가 가능하다.

소규모 생산업체 뿐만 아니라 다품종, 소량생산 시 사용이 편하도록 제작된 제품들이 주류를 이룬다.

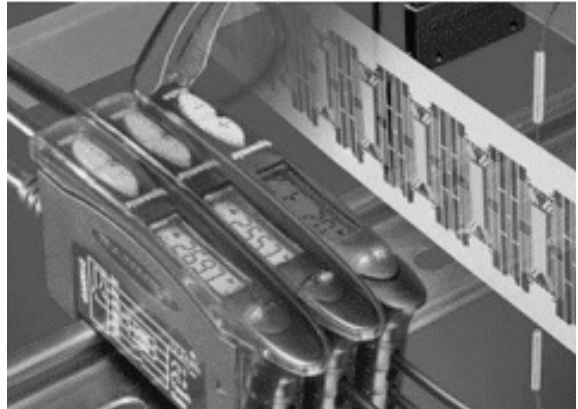


▲ 고·저점도용 액체충전기

터크코리아

독일 Hans Turck GmbH & Co.KG 사는 5,800종의 다양한 센서 류와 1,300 여종의 프로세서, 엔플리파이어, 커플러, 필드버스시스템 등 공장자동화의 기초가 되는 제품을 세계 15개국에서 생산하여 전세계 100여개 국가에 판매하고 있다.

미국 Banner Engineering Corporation 사는 15,000종의 다양한 포토센서류와 화이버센서, 초음파센서, 공장안전시스템 등 다양한 제품을 생산하여 100여개 국가에 판매하고 있는 다국적 기업이다.



▲ 공장자동화의 기초 제품군

(주)팜텍코리아

팜텍코리아 정제기는 FDA's CFR21 PART 11을 충족하며 무인 생산이 가능하도록 제작되었다.

GMP 규정을 준수하는 제약 회사라면 Pharm Tech Korea의 정제기가 요구 조건을 충족 할 것이며 누구나 쉽게 접근할 수 있고, 사용자에게는 친근감을 느끼게 하며 손쉬운 유지 보수를 보장해 준다.



▲ 정제기

플렉스코퍼레이션



◀ XYL-450L

XYL-450L은 스텐레스 스틸로 제작되어 외관이 고급스러우며 안전규칙에 적합한 간단한 구조를 지니고 있다. 모듈 디자인으로 신속한 품목의 교체가 가능하며 고속 슬라이딩 시스템으로 기계멈춤 없이 릴 교체가 가능해 라인 생산성이 탁월하다. 절밀 Gear 설계에 의한 드라이버 시스템으로 라벨길이 오차 1mm에 의한 안정적 속도를 자랑한다.

(주)프린텍



▲ 레지스터 콘트롤

국내 최초로 개발한 컴퓨터 인쇄방식인 레지스터 콘트롤(칼라마크)은 연한 색상에서도 높은 정밀도를 재현하며 낮은 에러율을 자랑한다.

(주)피스코엔지니어링

PET Bottle CO₂ Retention Tester는 비과괴식이고 여러 개의 Sample을 실시간으로 측정비교할 수 있으며 결과를 Report하는데 별도의 작업이 필요없다.

특히 Empty Bottle과 Cap의 Leakage를 별도로 측정하여 각각의 data를 합산하여 정확한 CO₂ Retention 값을 산출한다.

특히 기존의 방법으로 CO₂ Loss를 측정시 Cap만의 Loss를 측정한다는 것은 현실적으로 불가능하나 상기 제품은 Cap만을 측정할 수 있는 Utility를 개발하여 새로운 CAP을 개발하는데 기여하게 되었다.



▲ PET Bottle CO₂ Retention Tester

피아브코리아(주)



▲ PIAB P6010

PIAB는 최근의 특허품인 다단노즐 방식 Ejector의 원리를 좀더 발전시킨 COAXTM 기술을 제공함으로써 Customization 및 integration을 가능케 하였고 올해 COAXTM 기술을 기초로 한 PIAB P6010을 출시했다. 이 제품은 좀 더 compact하고 효율적이며 신뢰성 있는 진공을 발생함은 물론 저압의 공급

압력(0.3MPa)에서도 훌륭한 진공도(-90kPa)를 실현 시킴으로써 에너지 절감을 얻을 수 있다.

피엔에스 테크놀러지

PET병을 대상으로 하며 Mouth Top Crack, Oval, Neck Inside, Neck outside의 이물, Sidewall 이물, Bottom 이물의 불량률을 Rotary Type의 wheel을 채용하여 검사 구간 내에서 병을 360° 회전시키면서 병의 전체를 완벽하게 검사하는 고속 검사 장비이다.

Neck Dimension 검사도 수행하며 PET병이 생산되는 도중 발생할 수 있는 Pin Hole의 Leakage까지 검사할 수 있어 장비의 호환성이 매우 높고 시스템이 기계적으로 안정되게 설계되어 있어 24시간 운전해도 안정성을 유지한다.



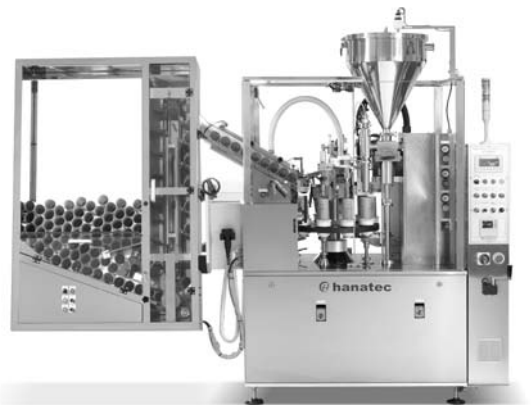
▲ 음료용기 검사장비

하나텍엔지니어링

새롭게 선보이는 HT6070LM Tube Filling & Sealing M/C은 최대직경 $\Phi 60$ 튜브제품까지 생산할 수 있는 최신 기종으로 대용량의 튜브공급장치를 국내 최초로 개발하여 부착한 모델로서 한번에 최대 3박스의 튜브를 공급함으로써 생산성이 대폭 향상된 설비이다.

$\Phi 60$ 튜브 제품을 기준으로 분당 65개의 생산이 가능할 뿐 아니라 각종 운전정보를 손쉽게 파악하여 조치할 수 있는 센서류와 모니터링 장비를 구비하여 운전조작이 편리하다.

각종 교체부품은 One-Touch Change가 가능하게 설계되어 타 기종대비 50%의 교체시간 감축을



▲ HT6070LM Tube Filling & Sealing M/C

기대할 수 있다.

한국뉴매틱(주)



▲ VTEC 에어식 진공펌프

VTEC air식 진공펌프는 전원이 전혀 들어가지 않으며, 단지 콤프레샤 에어에 의해 작동되며 내부 구조가 다단노즐 방식에 의한 원리로 되어 있기 때문에 기존 단노즐 방식에 비해 월등한 고효율의 진공도와 흡입량을 얻을 수 있다. 많은 흡입량과 높은 진공도 동시 만족시키며 구동부위가 없기 때문에 고장이 없다.

(주)한국토네어

항균사양 3-in-1 멀티드라이필터는 3단계의 엘레먼트가 몸체 하나로 구성된 초정밀 필터로서 100%의 응축수, 99.99%의 오일미스트를 제거하여 잔존오일량을 0.01ppm(w/w) 이하로 유지시키고 0.01 μ m 이상의 불순물을 완벽히 제거하여 초청정 에어를 공급한다. 항균사양은 필터에 함침된 은계 항균제로서 필터에 포착된 세균 및 곰팡이의 증식을 억제하여 악취발생을 방지하고 제균성능을 장기간 유지한다.

반도체제조장치, 정밀계측기, 고급도장, 분체보관, 식품관련 포장·충전·세정·교반 등 제조공정기계, 제약, 화장품, 의료기기



▲ 항균사양 3-in-1 멀티드라이필터

한배통상

완충재 제조기 AP502는 기존의 AP500이 나 AP420에 비하여 두배 빠른 속도를 자랑하며 15가지의 에어패드를 자유롭게 생산할수 있다. 다양한 필름을 이용하여 프로그램의 간단한 조작만으로 15종류의 다양한 에어패드 완충재가 4열 연결의 폭 400mm로 만들어지며 먼지가 없고 소각시 유해가스가 발생하지 않아 친환경적이며 절취선이 있어 포장작업의 능률이 향상된다. 완충재 뿐만이 아니라 충전 재료도 사용이 가능한 에어패드는 필요한 만큼 현장 즉석 생산이 가능해 재고를 위한 별도의 보관장소가 필요없다.



▲ 완충재 제조기 AP502

한샘테크

분말충전기 HA-980은 미분(微粉)에서 과립(顆粒)까지 사용가능하다.

충전량의 변경시는 Flat Key를 조작함으로 간단히 중량을 변경할 수 있으며 제품 접촉부는 SUS304로 되어 청소가 용이하도록 되어있다. Auger와 Cylinder를 교체 함으로 간단히 계량범위(計量範圍)를 바꿀 수 있으며 다 품종의 분체를 정량충전할 수 있는 표준형이다.

서보모터를 채택해서 내구성이 좋으며, 중량의 편차가



◀ 분말충전기 HA-980은