

■ 자료제공 : 법무법인 충정

듀얼카메라가 장착된 이동통신 단말기

공개특허공보

국제분류 : H04B 1/40

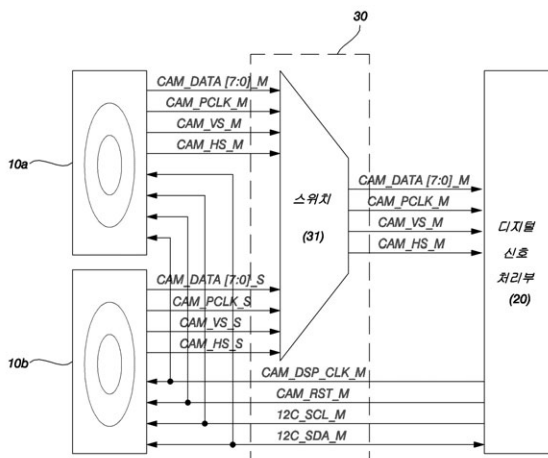
공개번호 : 10-2006-0010087

출원번호 : 10-2004-0058669

출원인 : 엘지전자 주식회사

요약

본 발명은 한 대의 단말기에 두 개의 카메라 모듈이 장착된 경우 스위칭 동작을 통해 상기 카메라 모듈로부터 입출력되는 신호를 효과적으로 제어할 수 있도록 하는 듀얼 카메라가 장착된 이동통신 단말기에 관한 것이다. 피사체를 촬영하는 다수 카메라 모듈과 상기 각 카메라 모듈로부터 수신되는 디지털 영상신호를 처리 및 제어하는 디지털 신호처리부와 상기 각 카메라 모듈 중 하나의 카메라 모듈로부터 출력되는 영상신호만 상기 디지털 신호처리부로 전송하고 상기 디지털 신호처리부로부터 출력되는 카메라 제어신호를 상기 각 카메라 모듈로 분배하는 스위치 모듈을 포함하여 구성된다. 상기 각 카메라 모듈을 제어하기 위한 회로의 설계가 간소화되며 이에 따라 생산비용이 절감되는 효과가 있으며, 제어신호 또는 영상신호의 송수신을 위해 요구되는 연결선의 수가 크게 줄어들어, 데이터의 송수신시 상기 연결선에서 발생가능한 노이즈를 억제할 수 있으므로 제품의 신뢰성이 크게 향상되는 효과가 있다.



카메라 모듈의 재생방법

공개특허공보

국제분류 : H04N 5/225

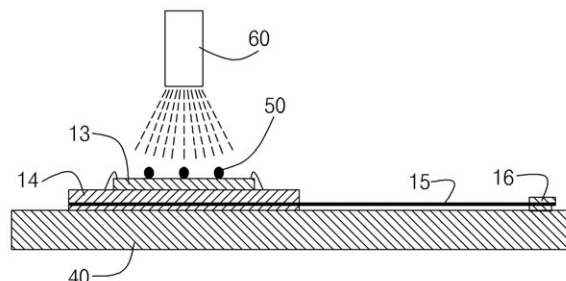
공개번호 : 10-2006-0015425

출원번호 : 10-2005-0065851

출원인: 주식회사 룩스비타

요약

본 발명은 카메라 모듈 제작 과정 중에 불량으로 판정된 카메라 모듈의 불량 요인을 제거한 후에 재조립하는 카메라 모듈의 재생방법에 관한 것이다. 본 발명은 일측에 렌즈가 설치되고, 타측에 이미지 센서가 설치된 기판이 접착제로 고정되는 하우징으로 이루어진 카메라 모듈의 불량 여부를 확인하는 단계; 불량으로 확인된 카메라 모듈의 불량 종류가 상기 이미지 센서에 대한 이물질의 착상에 의한 불량이면, 상기 접착제를 제거하여 상기 하우징을 분리하는 단계; 상기 이미지 센서의 표면에 부착되어 있는 이물질을 제거하는 단계; 상기 카메라 모듈을 재조립하는 단계; 및 상기 카메라 모듈의 불량 여부를 확인하는 단계로 이루어진다.



카메라의 배율조절장치

공개특허공보

국제분류 : G03B 5/00 , G02B 15/16

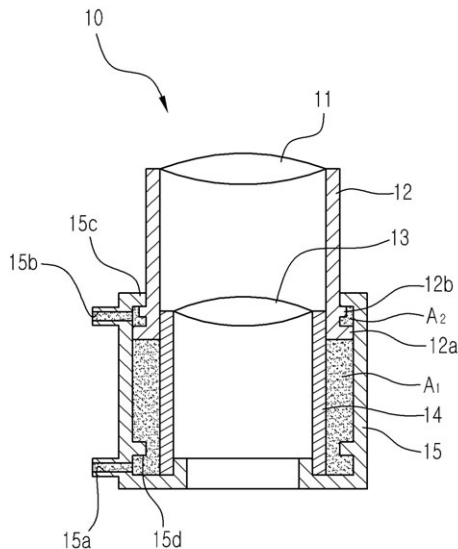
공개번호 : 10-2006-0014962

출원번호 : 10-2004-0063748

출원인: 노하우뱅크(주)

요약

본 발명은 카메라의 렌즈유닛 및 배율조절장치에 관한 것으로, 본 발명에 따르면, 유압에 의해 전후 이동 가능한 이동렌즈를 가지는 렌즈유닛이 개시되며, 이러한 렌즈유닛과, 이동렌즈를 전후 이동시키기 위한 유압을 가하는 유압펌프와, 상기 유압펌프에 의해 가해지는 유압을 이동렌즈측으로 전달시키기 위한 유압관 등을 포함하는 배율조절장치가 개시된다. 본 발명과 같은 렌즈유닛 및 배율조절장치에 의하면, 피사체의 촬영배율을 미세하게 조절하면서도 카메라의 소형화 및 구조의 단순화를 더욱 실현시킬 수 있으며, 카메라의 설계에 있어서 설계의 자유도가 큰 이점이 있다.



이미지센서 칩의 칩패드 위에 캐패시터가 실장된 카메라모듈과 그 제조방법

공개특허공보

국제분류 : H01L 27/146 , H01L 23/00

공개번호 : 10-2006-0011371

출원번호 : 10-2004-0060189

출원인: 삼성전자 주식회사

요약

본 발명은 카메라 모듈(CAMERA MODULE)과 그 제조방법에 관한 것으로서, 본 발명에 따른 카메라 모듈은 외각에 일렬로 배열된 칩 패드를 갖는 상보성 금속 산화막 반도체(COMPLEMENTARY METAL-OXIDE SEMICONDUCTOR) 이미지 센서 칩(이하 "씨아이에스 칩"이라고 한다)의 칩 패드(CHIP PAD) 상부에 표면이 금으로 도금된 캐패시터 단자를 양쪽에 갖는 캐패시터를 등방 전도성 접착제(ISOTROPIC CONDUCTIVE ADHESIVE)를 이용하여 실장하는 구조를 갖는 것을 특징으로 한다. 그 제조 방법은 인쇄회로기판에 외각에 칩 패드를 갖는 한개의 씨아이에스 칩을 부착하는 단계; 각각이 인접하는 두개의 상기 칩 패드를 연결하는 상기 캐패시터를 실장하는 단계; 상기 인쇄회로기판의 기판 패드와 상기 캐패시터 단자를 본딩 와이어로 본딩하는 단계; 상기 인쇄회로기판 상부 면에 하우징을 부착하는 단계를 포함하는 것을 특징으로 한다. 이에 따라 본 발명은 캐패시터의 실장 공간을 줄여 카메라 모듈의 크기를 최적화하고, 칩 패드의 배열을 사면에 고르게 하여 씨아이에스 칩 내의 회로 선폭에 여유 공간을 줄 수 있는 효과가 있다.

