

# 적절한 롤러세팅과 알콜 배합은 원가절감의 지름길

독일의 인쇄용 롤러 및 케미컬 전문 제조사인 벤처의 한국법인인 벤처코리아(대표 박찬준)는 지난 8월29일 서울인쇄센터 7층 강당에서 기술세미나를 개최했다. 이번 행사는 지난달 5월 30일에 열렸던 기술세미나에 이어 국내에서 두 번째로 열린 것으로 인쇄업계 관계자 60여명이 참석했다. 박찬준 벤처코리아 사장의 사회 겸 통역으로 진행된 세미나는 독일 본사에서 케미컬 분야 총 책임자인 Helmut Sander씨가 내한, 2시간여에 걸쳐 '인쇄용 케미컬'이란 주제로 강연을 펼쳤다. 다음은 이날 세미나의 발표 내용을 요약, 정리한 것이다.



## 한 번 증발된 알콜은 인쇄와는 무관

IPA(이소프로필알콜, 이하 알콜로 표기)는 연속습수 시스템(물이 롤러를 통해서 판에 직접적으로 닿도록 되어 있는 구조)을 가지고 있는 모든 기계에 쓰인다. 특히 매엽 인쇄기와 상업 윤전기 부분에 있어서는 필수적인 요소다. 알콜은 증발성이 강한 특성으로 인해 상당량이 작업중에 현장의 대기중에 축적된다. 중요한 것은 한 번

증발해버린 알콜은 더 이상 인쇄에 영향을 주지 못한다는 사실이다. 사용자 입장에서 본다면 이는 비용이 고스란히 증발하는 것과 마찬가지다. 증발되는 알콜량이 많아진다는 것은 그만큼 인쇄원가가 상승한다는 의미이기도 하다. 이 때문에 지난 40여년간 알콜 증발량을 줄이는 일은 전세계 인쇄업계가 공통적으로 해결해야 할 과제이기도 했다. 대기중으로 방출된 알콜은 비용측면 뿐만 아니라 환경적인 문제도 야기한다. 대기권에서 40km 높이 이상으로 증발되면 오존층을 파괴하는 역할을 하기 때문이다. 이렇게 되면 인체에 해로운 자외선(UV-Radiation)이 여과되지 못하고 바로 내리쬐어지는

벤투의 케미컬분야 총  
책임자인 Helmuh  
Sander 씨가 실험을  
결들이며 설명을 하고  
있다.



결과를 낳는다. 이런 이유로 인해 유럽에서는 인쇄기에 쓸 수 있는 알콜량을 철저히 제한하고 있는 실정이다. 특히 작업자가 흡입해도 괜찮은 기준치를 하루에 200ppm으로 규정하는 등 사용조건이 굉장히 엄격하다.

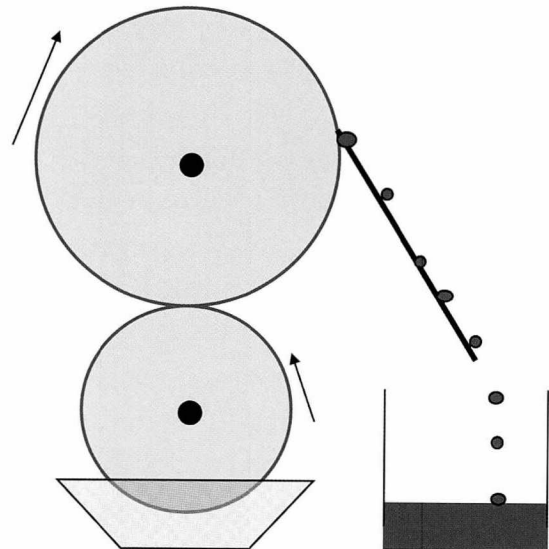
〈표1〉점성과 물 전달력과의 관계

	점성(viscosity) (s)	물전달(g/min)
연수처리된 물	12.7	1.9
수도물+5% IPA	16.6	8.3
수도물+10% IPA	20.3	11.5

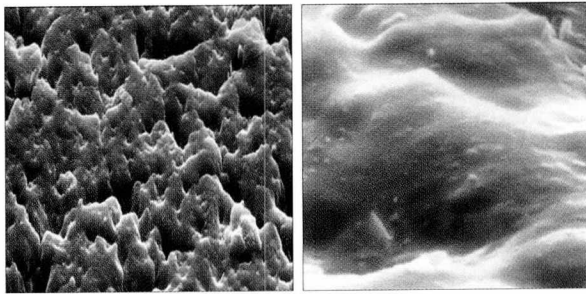
### 롤러와 인쇄판으로의 물 전달력은 알콜이 좌우

이러한 문제점들에도 불구하고 알콜이 인쇄에 없어서는 안될 요소라는 것은 부정할 수 없는 사실이다. 그 이유는 알콜이 가진 고유 특성들 때문이다. 첫째, 알콜은 잉크롤러와 인쇄판으로의 물 전달력을 좌우하는 역할을 한다. 즉 물이 골고루 잘 묻을 수 있도록 해준다. 이는 알콜이 표면장력을 낮추고 인쇄판의 습윤력을 높여주기 때문이다. 또한 알콜은 부정확한 롤러세팅에 의해 생기는 문제점들도 보완해준다. 가령 롤러 표면에 금이 생기거나 조그만 구멍이 나있더라도 알콜 함유량을 높이면 이런 문제는 어느 정도 커버된다. 알콜의 또 하나의 중요한 역할은 바로 냉각효과다. 냉각효과가 떨어지면 롤러 온도가 올라가고 그만큼 잉크는 뭍어져 유화현상이 발생, 흘러내리게 된다. 때문에 기계에 자체적인 냉각시스템이 있다면 알콜 저감에 상당한 도움이 된다.

주목한 부분은 바로 알콜 농도와 점성도의 관계다. 많은 사용자들이 혼동을 일으키는 대목이기도 하다. 이는

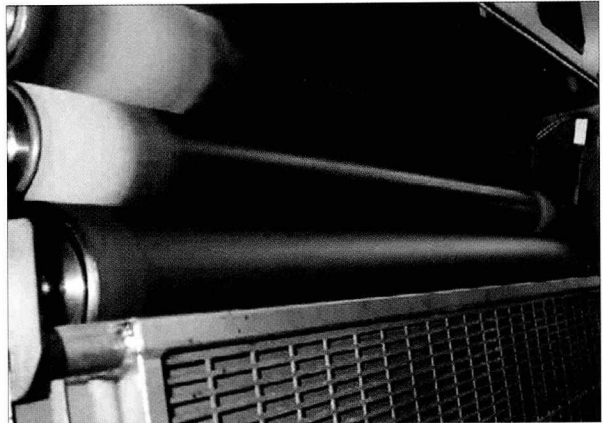


점성을 표면장력과 같은 개념으로 착각하는데서 비롯된다. 표면장력이 낮아지는데 알콜이 어떻게 점성을 높여주는지 이해를 못하는 경우가 많다. 점성도가 올라간



▲ <사진1> 깨끗한 롤러표면(좌)과 맨질해지고 오염된 롤러표면(우)의 확대 모습

▶ <사진2> 잉크롤러에 칼슘이 낀 경우



다는 것은 액체(물)가 더 끈적끈적해진다는 것을 의미한다. <표1>은 실험을 통해 작성된 알콜과 점성도의 관계를 나타낸 것으로 이해하는데 도움이 될 것이다. 실험결과에 따르면 점성도(viscosity)가 12.7인 연수처리된 물(일반수돗물)은 분당 1.9g의 물이 전달되는 것으로 나타났다. 여기에 5%의 알콜을 섞게 되면 점성도는 4.9% 올라가지만 분 당 물 전달량은 무려 4배이상 높아 짐을 알 수 있다.

### 알콜 저감 인쇄위해 롤러 세팅 신경 써야

<표1>에 나타난 수치를 놓고 본다면 알콜을 많이 쓸수록 점성도는 높아지고 점성도가 높아질수록 물의 전달량도 많아진다는 결론에 도달하게 된다. 그러나 알콜 사용량이 늘어나게 되면 이미 언급한 바와 같이 증발에 따른 비용낭비와 환경 및 인체 유해성의 문제에 봉착하게 된다. 결국 알콜 사용량을 줄이면서도 물 전달력을 일정하게 유지하는 것이 가장 바람직한 방법인 셈이다. 올바른 롤러 세팅의 중요성이 바로 여기에 있다. 최적의 롤러 세팅 환경을 구축하는 것만으로도 상당한 알콜 저감 효과를 거둘 수 있기 때문이다.

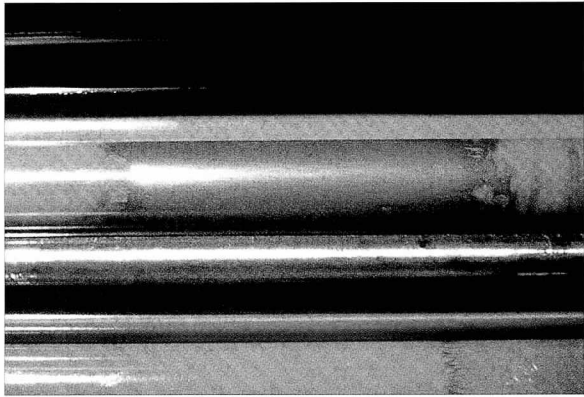
먼저 롤러의 고무는 부드러울수록 일정하게 물을 전달할 수 있다. 고무의 경도를 나타내는 단위는 일반적으로 쇼어 경도가 쓰이는데 5~10%의 알콜을 쓸 경우 쇼어 경도 30도 내외의 롤러를 사용한다면 2~3년간 돌리는데 큰 지장이 없다. 롤러 고무의 경도는 연화제(가소

제)의 함유량에 따라 달라지는데 시간이 지날수록 롤러가 딱딱해지는 이유는 물이나 알코올, 세척제, 잉크에 접촉하면서 이 성분이 빠져나가기 때문이다. 최근엔 저알콜일 때도 물을 충분히 전달시켜주는 알콜저감용 특수롤러가 개발되어 이런 문제는 상당부분 해결됐다. 폐사 또한 이미 저알콜용 특수 롤러를 개발, 생산하고 있는 상태다.

### 롤러 표면의 청결유지 중요

롤러 표면을 주기적으로 청소해 청결을 유지하지 않으면 잉크와 지분등이 표면위에 딱딱하게 눌러 앉게 된다. 특히 백회라 불리는 칼슘은 롤러 끝부분에 많이 끼는데 물과 잉크가 고르게 전달되지 못하는 주요 원인이 되기도 한다.

문제는 딱딱한 칼슘이 롤러 고무와의 탄력 차이에 의해 갈라지거나 구멍이 생기는 과정에서 고무에 심각한 상처를 줄 수 있다는 것이다. <사진1>의 왼쪽에서 보는 것처럼 깨끗한 롤러표면은 움푹 파인 듯한 부분들에 잉크와 물이 골고루 전달되는데 이곳에 오염물질이 자리 잡게 되면 오른쪽 사진과 같이 표면이 반들반들해져 물과 잉크가 제대로 전달될 수 없는 상황이 된다. 이를 방지하기 위해서는 롤러 유지보수용 세척연고를 사용해 적어도 일주일에 한 번씩 닦아주면 큰 효과를 거둘 수 있다.



〈사진3〉 맨질해진 잉크롤러. 잉크가 고르게 전달되지 않음을 볼 수 있다

### 유럽은 지금 '느린' 용제 선호 추세

한국을 방문한 후 인쇄사들을 여러 곳 방문한 결과 알아낸 공통적 현상은 한국의 인쇄인들은 대부분 벤젠계 열의 세척제(용제라고도함)를 많이 사용하고 있다는 것이다. 벤젠세척제는 하이드로카본계열의 제품이고 원유를 정제하는 과정에서 가장 먼저 추출되는, 용제중에서는 가장 저렴한 제품군에 속한다. 이 세척제의 장점은 싼 가격 대비 강한 세척력을 갖고 있다는 것이다. 하지만 벤젠은 작업자가 장기간 흡입할 경우 인체에 여러 가지 악영향을 끼치기 때문에 유럽에서는 세척목적으로 사용하는 것을 금하고 있다.

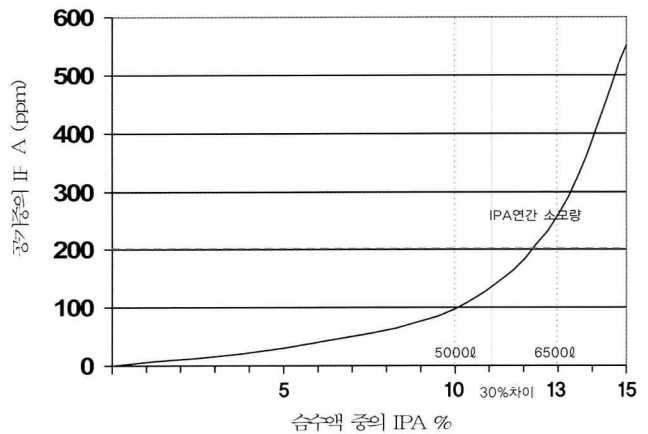
최근 유럽 인쇄업계에서 감지되는 가장 뚜렷한 경향은 건조력이 빠른 용제에서 느린 용제에 대한 사용량이 늘어나고 있다는 것이다. 매엽기에 사용되는 용제는 대부분 인화점이 65도 이상인 것들이 주를 이루고 있다.

〈표3〉은 1995년부터 1999년까지 5년간 독일 인쇄시장에서의 인화점별 세척제 사용량의 증가 추이를 나타낸 것이다.

인화점이 21도 이하인 건조력이 빠른 용제의 경우는 1995년 300만톤이 사용됐지만 1년만인 1996년에 무려 절반 이하로 사용량이 감소했다. 반면 55도~105도 사이의 용제들은 1995년 350만톤에서 매년 꾸준히 사용량이 증가, 5년만에 무려 3배에 가까운 증가율을 기록했음을 알 수 있다.

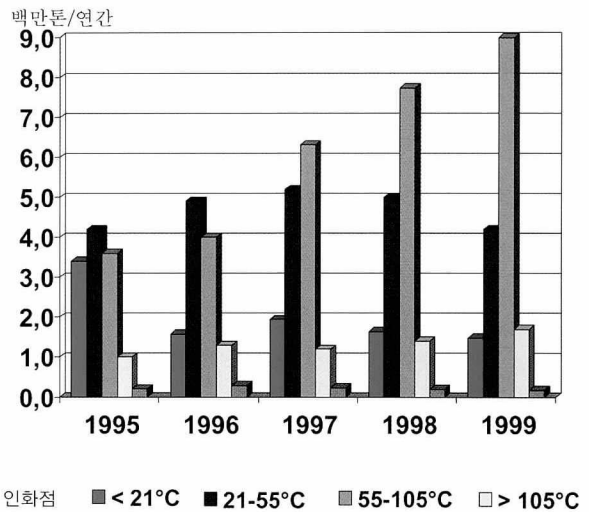
이러한 결과가 나타난 이유는 인화점이 높은 용제일수록 공기중에 증발되는 양이 적고 세척할 수 있는 시간

〈표2〉 흡입하는 공기중의 이소프로판올



습수액 중의 알콜%와 공기중의 알콜%와의 관계를 나타낸 그래프. 습수액 중의 알콜을 13%에서 10%로 3%줄였을 경우 알콜 연간소모량은 6,500리터에서 5,000리터로 감소, 사용자는 30%가량의 원가절감 효과를 거둘 수 있다. 반면 13% 이상의 알콜을 쓰게 되면 유럽의 환경배출기준량인 200ppm를 급격하게 초과, 공기중에 증발되는 알콜로 인한 비용손실이 더 크다는 것을 알 수 있다. 한편 알콜 사용량이 10%에서 5%로 줄어들경우는 그 노력에 대비 줄일 수 있는 증발량이 극히 미비함을 나타내고 있다.

〈표3〉 세척제 증가 추이



이 상대적으로 충분히 보장되기 때문이다. 용제가 롤러나 블랭킷에 오래 머물수록 오염물질을 더 효율적으로 제거하게 된다. 이밖에도 인화점이 높은 용제는 고무의 손상을 줄여주고 보관하기도 편리하다는 점에서 앞으로 그 증가추세는 계속 이어질 것으로 예상된다.

김치원 기자 kcw@print.or.kr