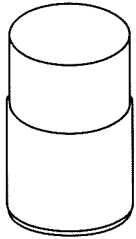
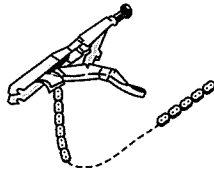


엔진오일필터 교환

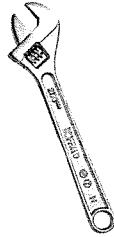
〈 필요한 부품 및 사용공구 〉



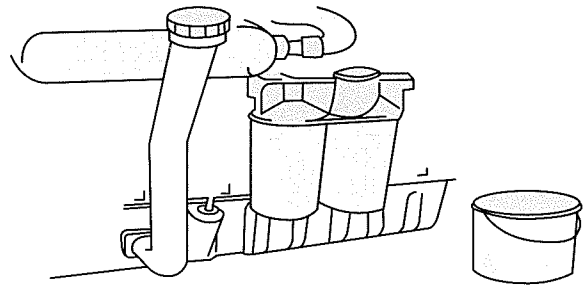
엔진오일필터



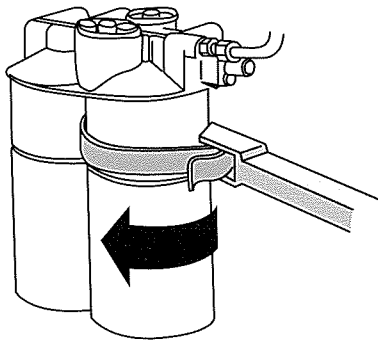
필터렌치



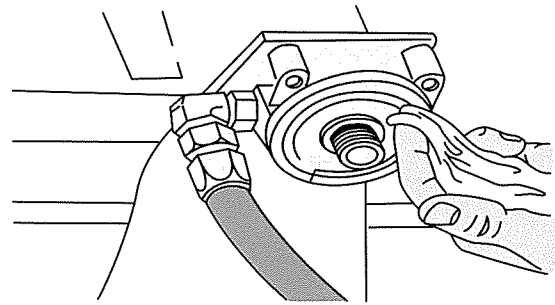
스패너



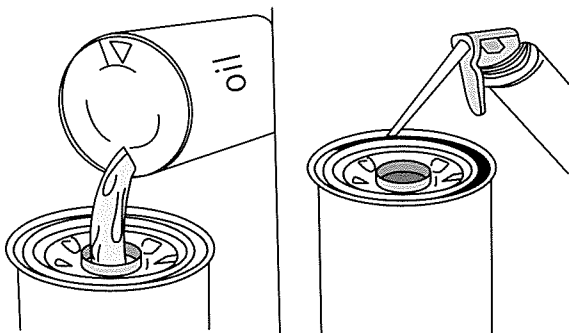
① 필터를 교체하기 전에 필터 근처에 오일을 담은 빈 용기를 놓아 주십시오.
(※필터를 빼는 순간 오일이 흘러나올 수 있습니다)



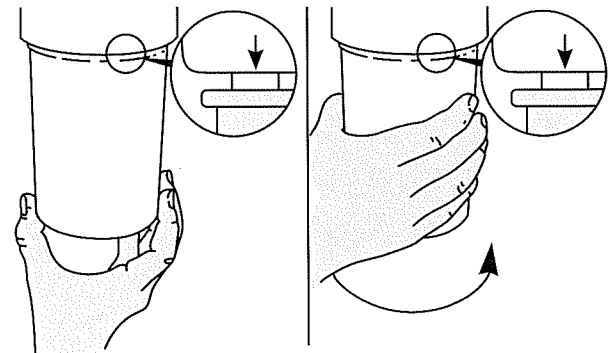
② 필터렌치로 오일필터를 시계방향으로 돌려서 빼어 주십시오.
(※뜨거운 오일에 화상을 입을 우려가 있으니 주의하여 주십시오)



③ 헝겍조각으로 필터의 접촉면을 깨끗이 닦아 주십시오.



④ 새로운 오일 필터에 깨끗한 오일을 채우고 오-링(O-ring)에 엔진오일을 발라 주십시오.
(※오일필터는 제조사별로 차이가 있으므로 거꾸로 장착되거나 옆으로 장착되는 형식은 오일이 흘러나올 수 있으니 필터에 오일을 채우지 말아 주십시오)



⑤ 오-링(O-ring)과 장착 면이 닿을 때까지 손으로 돌리십시오.
그런 다음, 필터를 약 3/4 ~ 1회전 정도 더 조여 주십시오.