

논문 2006-43SP-5-8

저전력 환경에 적합한 시간변화 잔향기의 분석 및 설계 알고리즘

(Analysis and Design Algorithm of Time Varying Reverberator for
Low Memory Applications)

최택성*, 박영철**, 윤대희***

(Tacksung Choi, Young-Cheol Park, and Dae-hee Youn)

요약

최근에 모바일 기기와 같은 적은 메모리를 요구하는 환경에 적합한 인공잔향기의 개발이 이슈화 되고 있다. 이러한 조건에 적합한 한가지 방법은 콤 필터의 케환루프안에 시간변화 전대역통과 필터(APF)를 삽입하는 것이다. 본 논문에서는 시간변화 APF를 사용하는 잔향기의 이론적, 지각적 분석을 시행함으로써 지각적으로 수용 가능한 APF의 페이즈 변화량을 찾았다. 그리고 이를 바탕으로 새로운 시간변화 잔향기 설계 방법을 제안한다. 제안된 잔향기의 성능평가를 통해 제안된 잔향기가 적은 메모리를 사용하면서도 기존의 시불변 잔향기와 동일한 성능을 보임을 확인하였다.

Abstract

Development of an artificial reverberation algorithm with low memory requirements has been an issue of importance in applications such as mobile multimedia devices. One possible solution to this problem is to embed a time-varying all-pass filter to the feedback loop of the comb filter. In this paper, theoretical and perceptual analyses of reverberators embedding time-varying all-pass filters are presented. The analyses are to find a perceptually acceptable degree of phase variation by the all-pass filter. Based on the analyses, we propose a new methodology of designing reverberators embedding time-varying all-pass filters. Through the subjective tests, we showed that, even with smaller memory, the proposed method is capable of providing perceptually comparable sound quality to the conventional methods involving time-invariant parameters.

Keywords : Feedback delay network, Just noticeable frequency variation, Reverberation, Time-varying all-pass filter

I. 서론

잔향기는 3차원 공간 오디오 재생에 결정적인 역할을 한다. 최근에 멀티미디어 환경에서도 적은 메모리를 요구하는 환경에 적합한 인공잔향 알고리즘이 중요한 이슈

로 부각되고 있다. 이러한 문제를 해결하기 위하여 시간변화 잔향기에 대한 연구가 진행되어 왔다^[1]. 기존의 잔향기에 시간변화를 결합시키는 것은 공진 주파수를 시간에 따라 변화시킴으로써 음색변화와 떨리는 소리를 줄이는 효과를 가져온다. 이러한 성질을 이용하면 잔향기의 메모리 사이즈를 줄일 수 있다. 기존의 잔향기에 시간변화를 첨가하는 몇 가지 방법들이 제안되어 왔다. 우선

콤 필터의 시간 지연을 변화시키는 방법^[2], 케환 매트릭스의 계수를 변화시키는 방법^[3], 케환 루프안의 전대역통과 필터의 계수를 변화시키는 방법^[1] 등이 진행되었다. 특히 시변 전대역 통과 필터(All-Pass Filter: APF)를 이용한 잔향기 방법은 시간영역에서의 에코 밀도를 변화시키고, 주파수 영역에서 주파수 피크의 위치를 변화시킨

* 정회원, 연세대학교 전자공학과
(Dept., Electrical & Electronic Eng. Yonsei University)

** 정회원, 연세대학교 정보기술학부
(Dept., Computer & Telecommunications Eng. Yonsei University)

*** 정회원, 연세대학교, 전기전자공학과
(Dept., Electrical & Electronic Eng. Yonsei University)

접수일자: 2006년2월20일, 수정완료일:2006년8월4일

다^[1]. 이러한 과정이 특정 주파수에 레조넌스가 쌓이는 현상을 방지하기 때문에 기존의 시불변 잔향기에 비해 적은 메모리를 사용하여도 훨씬 자연스러운 잔향응답을 출력한다.

본 논문에서는 시변 APF를 이용하는 잔향기의 동작원리에 대한 이론적, 지각적인 분석을 시행한다. 과거의 시변 잔향기에 대한 연구^[1]가 APF의 그룹지연을 적절히 변화시키는 경험적인 방법에 의존한 데에 비해 본 연구에서는 APF의 위상특성 변화에 따른 주파수 피크의 위치 변화를 수치화시켜 지각적인 주파수 밀도변화를 계산한다. 또한 본 논문에서는 이론적 분석을 바탕으로 새로운 시간변화 잔향기 설계 방법을 제안한다. 제안된 잔향기의 성능평가는 주관적인 음질 평가와 메모리 사용량을 측정함으로써 평가하고 그 결과를 제시한다.

II. 본 론

1. 시변 전대역 통과 필터를 이용한 잔향기

폐환 지연 네트워크(Feedback Delay Network: FDN)는 적절한 메모리 사이즈를 가지고 자연스러운 잔향을 출력하기 때문에 잔향기에서 널리 채용하는 구조이다^[4-8]. FDN 구조는 병렬 콤 필터를 일반화 시킨 것으로서, 상대적으로 작은 딜레이를 가지고 높은 시간영역 반향 밀도를 가지게 하는 방법이다. 그러나 이 구조는 긴 잔향 시간을 모델링 하는 경우, 여전히 많은 메모리를 필요로 하고, 또한 메모리 채널의 길이가 너무 길 경우에는 반사음의 시간밀도를 떨어뜨려 떨리는 소리를 만들어내는 문제점이 있다. 떨리는 소리를 없애기 위해서는 메모리 길이를 줄여 시간영역의 밀도를 높여야 하는데, 메모리 길이가 줄어들면 주파수 밀도가 낮아져 기계음을 발생시키는 원인이 된다^[9].

이러한 FDN의 문제를 해결하기 위하여 FDN 피드백 루프에 전역통과 필터(APF)를 삽입하는 잔향기가 제안되었다^[10-12]. 그러나 이 방법은 피드백 루프 안의 APF에 의해 시간영역의 반사음 밀도가 증가하지만, 특정주파수에서의 이득이 증폭되어 과도해 저서 기계음을 발생시키는 원인이 된다. 이런 문제를 해결할 수 있는 방법이 시변 APF를 FDN에 삽입하는 방법이다.

그림 1은 4개의 채널을 갖는 FDN 구조에 삽입된 시변 APF의 구조를 보여준다. 각각의 채널은 서로 다른 길이를 갖는 지연 메모리 라인, 저역통과 필터 $R_i(\omega)$ 와 시변 APF $A_i(\omega)$ 로 구성되어 있으며, 각 채널의

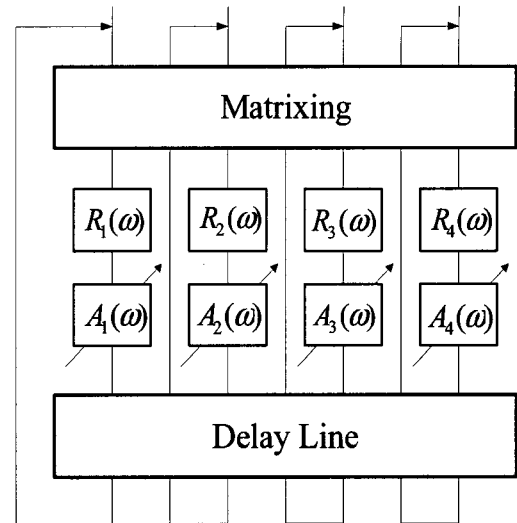


그림 1. 4채널 딜레이 라인을 갖는 시변 잔향기의 블록 다이어그램
Fig. 1. Block diagram of the time-varying reverberator with 4 channel delay line.

출력은 믹싱되는 과정(Matrixing)을 거쳐 채널의 입력과 더해진다. 피드백 이득 행렬이 대각 행렬 형태를 가질 경우에는 피드백 딜레이 네트워크는 Schroeder의 병렬 콤 필터와 같은 역할을 하게 된다^[9]. 만약 피드백 이득 행렬이 삼각행렬 형태를 가지는 경우는 피드백 딜레이 네트워크는 직렬 APF와 같이 동작하게 된다. 일반적으로 위와 같이 특정한 행렬의 형태가 아닌 경우에 피드백 이득 행렬을 unitary 행렬을 사용한다. 이득 행렬이 이와 같이 unitary일 경우에는 각 채널의 출력은 서로 상관없는 신호가 되기 때문에 멀티채널의 출력을 얻어낼 수 있다. 시간영역의 밀도를 최대한 높이기 위해서는 행렬의 원소중에 0이 없어야 한다^[5]. 그림 1의 구조에서 APF의 계수값을 시간에 따라 변화시킴으로써 잔향기의 특성을 변화시키게 된다. 한편 저역통과 필터 $R_i(\omega)$ 는 주파수별 잔향시간을 조절하는 역할을 한다.

그림 2는 M 샘플의 시간지연을 가지는 일반화된 APF의 블록다이어그램이다. 그림 2의 APF의 전달함수는 다음과 같다.

$$A_i(z) = \frac{-g_i + z^{-M_i}}{1 - g_i z^{-M_i}}, \quad i=1,2,3,4 \quad (1)$$

APF는 폐환 이득값 g_i 의 변화에 따라 위상특성이 변화하기 때문에 지연 채널의 시간축 반사음의 밀도가 변하고 주파수 영역 주파수 피크의 위치 또한 변화하게

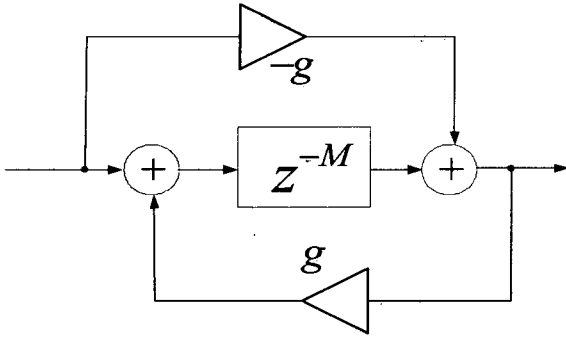


그림 2. 전대역 통과 필터의 블록 다이어그램
Fig. 2. Block diagram of all-pass filter.

된다. 따라서 인공 잔향기에 APF를 삽입하고 궤환 이득값을 가변시킴으로써 잔향기의 특성을 변화시킬 수 있다.

2. 시변 잔향 알고리즘의 분석

과거의 시변 잔향기에 대한 연구^[1]가 APF의 그룹지연을 적절히 변화시키는 경험적인 방법에 의존한 데에 비해 본 연구에서는 APF의 위상특성 변화에 따른 주파수 피크의 위치 변화를 수치화시켜 지각적인 주파수 밀도변화를 계산한다. 해석의 편의를 위해 그림 1의 FDN 구조에서 하나의 궤환채널의 특성에 대해 살펴보기로 한다. 모든 주파수에서의 잔향이 동일하다고 가정하면 즉, $R_i(\omega) = 1$ for all ω) FDN의 각채널은 그림 3과 같이 단순화된다. 그림 3의 궤환 채널의 전달함수는 다음과 같이 주어진다.

$$H(z, n) = \frac{\alpha z^{-D} A(z, n)}{1 - \alpha z^{-D} A(z, n)} \quad (2)$$

여기서 α 는 그림 1에 있는 FDN의 궤환 이득값이고, D 는 딜레이라인의 길이(샘플), $A(z, n)$ 은 시변 APF의 전달함수이다. 시변 APF의 주파수 응답은 위상응답 $\theta_A(\omega, n)$ 만을 이용하여 $\hat{A}(\omega, n) = e^{j\theta_A(\omega, n)}$ 와 같이 나타낼 수 있다. 또한 $z = e^{j\omega T}$ ($T = 1/f_s$, f_s : 샘플링 주파수)의 관계를 이용하여 식(2)를 다음과 같이 다시 쓸 수 있다.

$$\hat{H}(\omega, n) = \frac{\alpha e^{-j\omega DT} e^{j\theta_A(\omega, n)}}{1 - \alpha e^{-j\omega DT} e^{j\theta_A(\omega, n)}} \quad (3)$$

식(3)을 이용하면 APF의 궤환 이득의 변화에 따라 공진

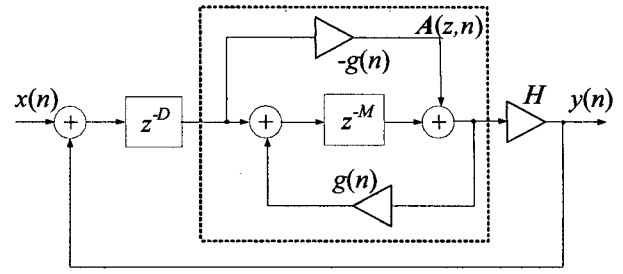


그림 3. 단 채널 FDN 구조의 블록 다이어그램
Fig. 3. Block diagram of a single-channel FDN.

주파수의 위치가 어떻게 바뀌는 지를 관찰할 수 있다. 단 채널 FDN의 공진 주파수는 식(3)으로부터 구할 수 있다.

해석의 편의를 위해 $R_i(\omega) = 1, \alpha = 1$ 을 가정하면 (무손실 궤환) 공진주파수는 다음과 같은 관계식으로부터 구할 수 있다.

$$\omega D - \theta_A(\omega, n) = 2k\pi, \quad k = 0, 1, \dots, D + M - 1 \quad (4)$$

한편 APF의 위상응답 $\theta_A(\omega, n)$ 은 다음과 같이 나타낼 수 있다^[13].

$$\theta_A(\omega, n) = -M\omega T + 2 \tan^{-1} \left(\frac{-g(n) \sin(M\omega T)}{1 - g(n) \cos(M\omega T)} \right) \quad (5)$$

위 식에서 $g(n)$ 은 시간 n 에서의 APF 이득값을 나타낸다. 식(5)를 이용하여 식(4)를 다시 정리 하면 다음과 같다.

$$\omega \times (D + M) - 2 \tan^{-1} \left(\frac{-g(n) \sin(M\omega)}{1 - g(n) \cos(M\omega)} \right) = 2k\pi, \quad k = 0, 1, \dots, D + M - 1 \quad (6)$$

식(6)을 만족하는 ω 를 구하면 시변 APF에 의해 변형된 공진주파수를 찾을 수 있다. 그러나 식(6)으로부터 단편해 ω 를 구하는 것은 매우 어려운 문제가 되기 때문에, 본 논문에서는 다음과 같은 새로운 파라미터를 정의한다.

$$\chi(\omega, n) = \tan^{-1} \left(\frac{-g(n) \sin(\omega MT)}{1 - g(n) \cos(\omega MT)} \right) \quad (7)$$

만약 공진 주파수 $\omega_k = 2\pi k / (D + M)$, $k = 0, 1, \dots, D + M - 1$ 에서 $\chi(\omega, n)$ 을 알고 있다면, 식(6)으로부터 FDN 채널의 주파수 피크 위치를 다음과 같이 추정

할 수 있다.

$$\hat{\omega}_k(n) \approx \omega_k + \frac{2\chi(\omega_k, n)}{D+M}, k=0,1,\dots,D+M-1 \quad (8)$$

위 식에서 w_k 은 시불변 FDN에 의해 정해지는 공진 주파수를 나타내며, $\hat{\omega}_k$ 은 가변 APF 케환 이득에 의해 변형된 공진 주파수를 나타낸다. 식(7), (8)로 부터 주파수 별로 공진 피크의 변화량이 다르다는 것을 알 수 있다.

식(8)에서 만약 $g(n)$ 이 0이면 $\chi(\omega_k, n)$ 이 0이 되기 때문에 $\hat{\omega}_k(n)$ 은 시불변 특성을 갖는 APF를 포함하는 잔향기에서의 주파수 피크 위치와 동일해진다. 결국 식(8)은 각각의 공진 주파수 위치가 $2\chi(\omega_k, n)/(D+M)$ 만큼 변화한다는 것을 보여준다. $D \neq M$ 라고 가정하면 각각의 공진주파수에서 서로 다른 주파수 변화량이 발생한다. 또한 $g(n)$ 의 값에 따라서도 주파수 피크의 변화량은 달라지게 되는데 $g(n)$ 이 양수 최대치($g(n) = g_p$) 또는 음수 최소치($g(n) = -g_p$)일 때 가장 큰 주파수 피크 변화를 보이게 된다. 만일 $g(n)$ 를 시간에 따라 양수 최대치에서 음수 최소치 사이로 변화시키면 주파수 피크의 위치가 연속적으로 변하게 되어 공진 주파수의 피크 사이에 또 다른 피크들이 채워지게 되고 결과적으로 주파수 밀도를 높이는 효과를 가져온다.

한편 공진 주파수 변이는 APF의 위상응답과 관계가 있다. 즉 APF의 위상변이가 최대로 일어나는 주파수 ω_a 는 APF의 내부지연이 1인 경우($M=1$), APF의 케환이득값 $g(n)$ 으로부터 다음과 같이 찾을 수 있다^[14].

$$\omega_a = \pm \frac{\omega_s}{2\pi} \arccos(g(n)) \quad (9)$$

위 식에서 $\omega_s = 2\pi f_s$ 이다. APF의 내부 지연이 M 샘플인 경우에는, 최대의 변화가 발생하는 주파수를 다음과 같이 찾을 수 있다.

$$\omega_{a,m} = m \omega_a / M, m=0,1,2,\dots,M-1 \quad (10)$$

만약 식(8)에서의 공진주파수 w_k 와 식(10)의 최대변

화 주파수 $w_{a,m}$ 가 일치할 경우에 해당 주파수에서 가장 최대의 주파수 변화가 일어난다. 즉 해당 주파수 w_k 에서 식(7)이 최대가 된다. 그러나 일반적으로 $w_{a,m}$ 과 w_k 는 일치하지 않는다. 따라서 일반적인 경우 공진 피크에서의 주파수 변화량은 항상 $w_{a,m}$ 에서의 주파수 변화량보다 작게된다. $w_{a,m}$ 과 w_k 가 적어도 하나의 m 과 k 에 대해 일치할 경우, 전체 공진 피크 중 발생하는 최대 주파수 변화량은 식(8)로 부터 얻을 수 있다. 전체 공진 피크에서 발생하는 주파수 변화량의 최대치를 Ω_{\max} 라 할때, Ω_{\max} 는 다음과 같이 계산된다.

$$\Omega_{\max} = \left(\frac{2}{D+M} \right) (\chi_{\max}^a - \chi_{\min}^a), \chi_{\max/\min}^a = \max/\min_{0 \leq k \leq D+M-1} \{ \chi^a(\omega_k) \} \quad (11)$$

여기서 $\chi^a(\omega_k)$ 은 $g(n) = \pm g_p$ 일때 APF에 의한 k 번째 공진 주파수의 변화량이다. 한편 함수 $\chi_{\max/\min}^a$ 은 반대칭(skew symmetric)적인 성질이 있기 때문에 식(11)을 다음과 같이 다시 정리할 수 있다.

$$\Omega_{\max} = \frac{4\chi_{\max}^a}{D+M} \quad (12)$$

식(12)는 하나의 케환 채널에 대해서 얻어진 결과지만 시변 잔향기의 동작 원리를 설명할 수 있는 지침이 될 수 있다. 이를 이용하여 각 채널에서의 APF의 이득값 변화에 따른 주파수 피크 위치의 최대 변화폭을 계산할 수 있다. 결국 식(8)의 변화된 시변잔향기 한 채널의 주파수 피크의 위치를 계산할 수 있다.

만약 식(8)의 w_k 이 10Hz이고 식(12)가 4Hz로 계산된다면, 식(8)에 의해 w_k 주변에서의 주파수 피크의 간격이 6Hz로 좁아져 주파수 피크의 밀도가 증가하게 된다. 물론 각각의 w_k 에서의 주파수 변화량이 각기 다르지만 최대 변화량을 계산할 수 있으므로, 평균적인 주파수 변화를 추정하여 이로부터 지각적인 주파수 밀도변화를 평균적으로 계산할 수 있다. 이렇게 각각의 채널에서 계산된 주파수 밀도를 전부 더하면 4채널에서의 주파수 밀도를 계산할 수 있기 때문에 APF의 이득값을 변화시킴으로써 지각적인 주파수 밀도가 얼마나 변하는지를 알 수 있다.

식(8)에서 추정된 주파수 피크위치를 실제 주파수 피크 위치 식(6)과 비교해 어느 정도 차이가 나는지를 알

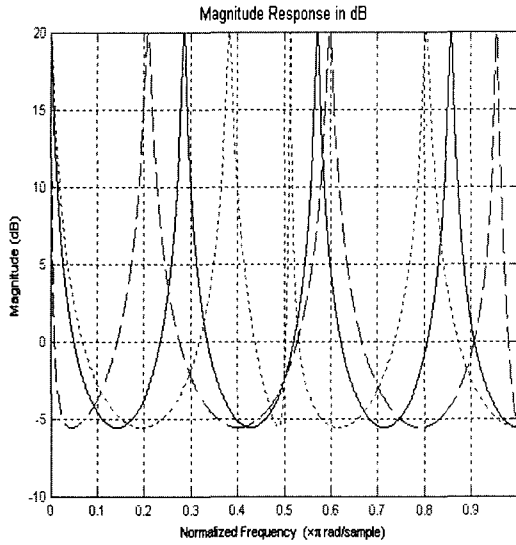


그림 4. $D = 3, M = 4$ 일 경우, $g = 0$ (실선), $g = 0.9$ (파선), $g = -0.9$ (점선) 에 대한 한 채널의 시변 잔향기의 주파수 응답

Fig. 4. Frequency response of a delay channel for $g = 0$ (solid), $g = 0.9$ (dashed) and $g = -0.9$ (dotted) in $D = 3$ and $M = 4$.

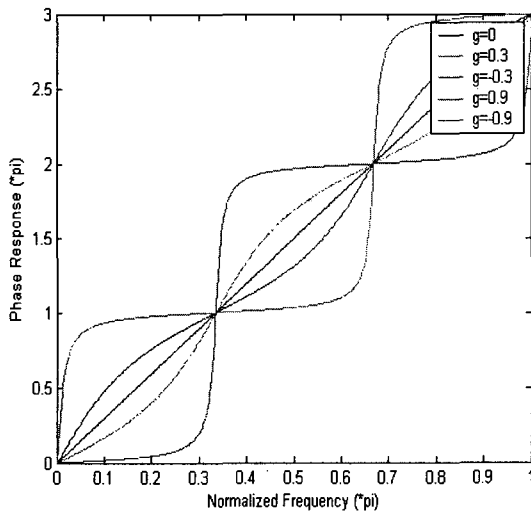


그림 5. 전대역 통과 필터의 이득값의 변화에 따른 페이즈 응답 ($M=4$)

Fig. 5. Phase response of APF for different all-pass filter gain.

아본다. 예를 들어 $D = 3, M = 4$ 이고, $g = 0$ 경우 식 (8)의 공진주파수 w_m 은 그림 4의 실선과 같이 0.2857π 간격으로 형성된다.

같은 상황에서 g 를 0.9로 설정했을 경우와 g 를 -0.9 로 설정하였을 경우의 실제 생성되는 주파수 피크

의 위치를 각각 그림 4의 파선과 점선으로 도시하였다. 그림 5는 $M = 4$ 인 경우 APF의 이득값에 따른 위상 응답을 나타낸다. 이 경우 $g(n)$ 가 0.9인 경우에 식(10)의 $w_{a,m}$ 를 구해보면 $0.1231m (m = 0, 1, 2, \dots, M-1)$ 이 되어 세 번째 공진주파수 w_k 과 거의 일치하는 0.857π 에서 최대 주파수 피크위치의 변화가 일어난다. 이는 그림 4에서의 최대 주파수 변화 위치와 거의 일치한다. 이 경우 실제로 0.955π 으로 변화 하여 $0.955 - 0.857 = 0.098\pi$ 만큼의 주파수 피크위치 이동이 일어났다. 이에 대한 추정치 즉, 식(8)의 우변의 두 번째항을 계산하면 0.1047π 이 된다. 이는 실제의 경우와 조금의 차이가 있으나 항상 실제의 경우보다 더 큰 값으로 추정되기 때문에 다음장에서 설명할 심리음향 이론에 영향을 미치지 않는다.

3. 시변 잔향 알고리즘의 설계

식(12)는 이득값 $g(n)$ 의 변화에 따라 계산 채널의 공진주파수를 변화시킬 수 있음을 보여준다. 그러나 공진주파수의 변화는 쉽게 인지되는 것으로 알려져 있다. 심리음향 이론에 의하면 저주파에서는 3.6Hz 이상의 변화를 청취자들이 느끼고, 500Hz이상의 고주파에서는 0.007에 비례하는 변화를 느낀다고 알려져 있다^[15]. 만약 주파수 변화 정도가 인지 가능한 주파수 변화(Just Noticeable Frequency Variation: JNFV)를 초과하면 시간변화는 클릭소리의 형태로 들리게 된다. 이와 같은 클릭 소리를 방지하기 위해서는 주파수 변화를 JNFV이하로 하여야 한다. 결국 시변 잔향기에서 주파수 피크 위치의 변화정도를 JNFV 이하로 만들기 위하여 이득값 변화에 대한 기준을 세워야 한다. 또한 변조 함수는 어떠한 연속신호도 가능하지만 4Hz의 사인 함수가 유용하다고 알려져 있다^{[1][15]}. 본 논문에서 시변 APF의 이득값을 변화 시킬 때 4Hz의 사인 함수로 변조 시켰다. 즉 시변잔향기의 공진주파수가 변화 하는데 한주기가 4Hz인 변조 함수가 사용되었다.

본 논문에서는 자연스러운 잔향응답을 얻어내기 위한 지각적인 요구조건과 이에 따른 시변 잔향기의 기준을 제시한다. 이를 바탕으로 효율적인 시간변화 잔향기의 설계 알고리즘을 제안한다. 제안된 시변잔향기에서 모드 밀도 R_m 은 Hz당 모드의 개수로 다음과 같이 정의된다^[5].

$$R_m = \sum_{i=0}^{N-1} \tau_i = N \cdot \tau_{mean} \tag{13}$$

여기서 τ_i 는 i 번째 채널의 딜레이 라인의 길이를 초 단위로 나타낸 것이고, τ_{mean} 은 평균 딜레이 라인 길이이다. 식(13)을 실제 방의 주파수 피크의 밀도와 연관시키면, 전체 딜레이 라인의 길이와 원하는 잔향시간과의 관계를 얻어 낼 수 있다^[16].

$$\sum_i \tau_i = R_m > R_f \approx \frac{RT_{60}}{4} \quad (14)$$

여기서 R_f 는 잔향의 통계적인 모델에 따른 모드 밀도이고, RT_{60} 은 잔향시간이다. 식(14)는 잔향시간에 따라 요구되는 최소의 메모리 크기를 정하는 기준이 된다. 전체 지연길이가 이러한 최소값 이상의 크기를 가져야만 자연스러운 잔향응답을 얻어낼 수 있다. 즉 자연스러운 잔향을 얻기 위해서는 식(14)에서 제시하는 최소한의 메모리가 필요하다는 것이다. 잔향기 설계시에 잔향시간을 Sabine의 방정식^{[16][17]}으로부터 계산하고, 이로부터 다음의 수식을 통하여 잔향기의 딜레이 라인의 길이와 채널의 궤환이득값을 구한다.

$$RT_{60} = \left(\frac{3}{\log|1/g_p|} \right) \cdot (D+M) \times 1000 / f_s \quad (15)$$

원하는 잔향시간을 얻어내기 위하여 앞서 설명한 지연 시간 $\tau = (D+M)/f_s$ 를 식(14)에 제시된 최소의 사용량 이상의 범위에서 설정하고, 그에 따른 채널의 궤환이득값을 계산하면 자연스러운 잔향응답을 얻어 낼 수 있다. 식(15)에서 g_p 는 주파수 피크의 최대값과 최소값의 비율을 결정하는 제안된 시변잔향기의 채널의 궤환이득값이다^[9]. 즉 식(3)에 절대값을 취하여 주파수 응답의 최소값, 최대값을 구하면 다음과 같다.

$$\begin{aligned} |\hat{H}(\omega)|_{\min} &= 1/(1+g_p), \\ |\hat{H}(\omega)|_{\max} &= 1/(1-g_p) \end{aligned} \quad (16)$$

주파수의 최대값과 최소값의 비율은 다음과 같이 계산된다.

$$|\hat{H}(\omega)|_{\max} / |\hat{H}(\omega)|_{\min} = (1+g_p)/(1-g_p) \quad (17)$$

예를 들어, 궤환 이득값 $g_p = 0.7(-3dB)$ 에 대해서 식(17)은 $1.7/3 = 5.7(15dB)$ 와 같이 계산된다. 이득값에 따라 잔향기의 주파수 피크의 최대값과 최소값의 비율이 다르게 나타나 비율이 클 경우에 원치않는 금속성 잡음을 만들어 낸다. 따라서 이득값에 대한 범위가 적절히 설정하여야 하는데, 이는 주파수 밀도에 따라 다르게 설정하여야 한다. 즉, 주파수 밀도가 높은 경우에는 식(17)의 비율이 높아도 지각적으로 큰 문제가 없지만, 밀도가 낮은 경우에는 금속성음으로 쉽게 지각되어 품질을 떨어뜨리는 원인이 된다^[9]. 그러나 사용되는 지연길이가 식(14)에 정의된 최소한의 주파수 밀도에 대한 기준을 만족하는 경우에는 금속성 잡음이 쉽게 지각되지 않기 때문에 이득값의 범위에 대한 사항은 고려하지 않아도 자연스러운 잔향응답을 얻어 내기에 충분하다. 한편 원하는 잔향시간을 만들려면 식(15)에서와 같이 궤환 이득값을 크게 만들거나 지연길이 $D+M$ 을 크게 만들어야 한다. 그러나 지연길이를 늘리는 것은 시스템의 메모리 크기가 커져 저전력을 요하는 환경에 적합하지 않다. 그러므로 이득값을 최대한 크게 만들어 식(15)에서 요구되는 지연길이를 최소로 만들어야 한다. 반면 이득값이 너무 큰 경우, 식(17)의 의한 공진 피크의 최대값과 최소값의 비가 커져서 금속성의 잡음이 발생할 수 있다. 본 논문에서는 주관적인 청취실험을 통해 궤환 이득값을 0.95로 설정하였다.

본 논문에서는 시변잔향기에 대한 분석과 지각적인 요구조건들을 기반으로 하여 시변 전역통과필터를 사용하는 잔향기 설계 알고리즘을 제안한다. 제안하는 잔향기 설계 알고리즘은 다음과 같다. 먼저, 구현하고자 하는 공간의 크기와 음향 파라미터를 알고 있다고 가정하고 잔향시간을 Sabine's 방정식으로부터 계산한다. 다음은 식(14)로부터 최소한의 모드 밀도 R_f 를 계산하고, 이로부터 잔향기의 딜레이 라인의 전체 길이 R_m 을 결정한다.

제안된 잔향알고리즘은 최소한의 모드밀도 R_f 보다 적은 메모리를 사용하여 지각적으로 동일한 모드밀도를 만들어 내기 위한 것이기 때문에, 지연길이의 초기값(D_0)은 최소한의 지연길이 ($R_f/2$, 즉 최소 기준치의 50퍼센트)로 설정한다. 다음으로 결정된 딜레이 라인 길이를 바탕으로 식(7)과 식(12)을 이용하여 공진 주파수의 최대변화치를 Ω_{\max} 를 계산한다. 이때 최대 변화가 저주파수에서의 JNFV 3.6Hz를 넘으면 클릭 소리가 발생하므로 이를 넘지 않도록 만들어야 한다. 이를 위해 Ω_{\max} 가

JNFV를 넘으면 지연길이를 $1msec$ 만큼 늘린 후 ($\Delta D = 1msec$) 다시 식(12)를 계산하는 과정으로 되돌아간다. 이러한 과정은 주파수의 최대 변화로 인하여 원하는 주파수 밀도가 얻어질 때까지 계속된다. 만약 원하는 JNFV $3.6Hz$ 를 만들기 위하여 사용된 메모리 크기가 시스템의 메모리 용량을 초과하면 JNFV를 증가시키고 다시 위의 과정으로 되돌아간다. 제안된 알고리즘을 다음과 같은 pseudo 코드로 요약할 수 있다.

```

Initialize:
  Set internal delay ( $M$ ) of the time-varying APF.
  Set the maximum gain ( $g_p$ ) of the time-varying APF.
  Compute reverberation time  $RT_{60}$  using Sabine's equation
  Compute minimum modal density ( $R_f$ ) using Eq. (14).
  Initialize  $D_0$  (Initial  $D_0$  can be set as small as possible.)

Repeat:
  a. Calculate  $\Omega_{max}$  using Eq.(7) and (12).
  b. If  $\Omega_{max} > JNFV$ 
       $D_{i+1} = D_i + \Delta D$  ( $\Delta D = 1msec$ )
      Go to a
    else
      Break
    End of if
  c. If  $D > \text{Memory usage of the system}$ 
       $JNFV = JNFV + \Delta JNFV$ 
      ( $\Delta JNFV = 0.5Hz$ )
      Go to a
    End of if
  End of repeat
  
```

제안된 알고리즘을 통하여 얻어진 전체 딜레이 라인의 길이는 실제 모드밀도 R_f 를 만들기 위한 이론적인 최소한의 지연길이 보다 작다. 그러나 메모리 사이즈가 작음에도 불구하고 제안된 알고리즘으로 설계된 시변잔향기

는 식(12)의 오른쪽 항인 최대 주파수 피크의 변화 때문에 지각적으로 증가적인 모드밀도의 잔향응답을 출력하게 된다. 예를 들어 만약 1초의 잔향시간($RT_{60} = 1sec$)이 요구되면 식(14)에 의해 요구되는 최소한의 모드 밀도 R_f 는 0.25가 된다. 이는 전체 메모리가 $250msec$ 가 필요하다는 것과 같은 것이다. 따라서 제안된 잔향기 한 채널의 최소한의 지연길이는 $62.5msec$ 이고, 이는 주파수 피크간에 $16Hz$ 의 간격을 생성하고 이때 한 채널에 필요한 최소한의 모드 밀도는 0.0625이다. 제안된 알고리즘의 메모리 길이의 초기값은 $62.5/2 = 31.25msec$ 로 설정된다. 제안된 알고리즘의 반복문을 여러 번 수행한 후 한 채널의 지연길이가 $51msec$ 로 설정되면 식(8)의 좌변인 주파수 피크 간격은 $19.6Hz$ 가 된다. 만약 저주파에서의 JNFV $3.6Hz$ 를 만족시키고자 하면 식(12)의 변화량이 $3.6Hz$ 가 되면 된다. 이 결과를 식(8)에 적용하면 최대 변화가 일어나는 공진주파수에서 $19.6 - 3.6 = 16Hz$ 의 주파수 간격을 갖는 잔향이 생성됨을 알 수 있다. 이렇게 하여 각각의 채널에 대해서 계산된 피크간격이 평균적으로 $16Hz$ 가 되면, 한 채널의 지각적인 모드 밀도는 0.0625이고 각각 채널의 모드밀도를 합치면 4채널의 모드밀도는 0.25가 된다. 이는 기존의 시불변 잔향기의 전체 메모리를 $250msec$ 로 설정하였을 경우와 지각적으로 같은 모드 밀도를 생성한다. 따라서 제안된 알고리즘을 사용하면 약 20% 적은 메모리를 사용하고도 지각적으로 동일한 모드 밀도를 갖는 잔향을 생성할 수 있음을 알 수 있다. 다른 잔향시간의 경우에도 이와 유사한 방법으로 분석하면 시변 APF의 이득값의 범위와 필요한 지연길이를 계산할 수 있다.

III. 실험

다양한 입력 샘플에 대한 주관적인 청취 실험을 통하여 제안된 설계 알고리즘의 성능평가를 시행하였다. 실험의 목적은 제안된 시변잔향기 알고리즘을 사용함으로써 지각적인 모드 밀도를 증가시킬 수 있음을 보이는 것이다. 즉 적은 메모리를 사용하여 기존의 시불변 잔향기와 비교하여 지각적으로 유사하거나 좋은 성능을 보여준다는 것을 증명하기 위함이다. 제안된 알고리즘의 성능평가는 그림 1에 보여준 4채널의 FDN기반의 인공잔향기로 시행하였다. 저역 통과 필터에 의한 주파수별 잔향 차이는 실험에서 무시하였다(즉, $R_i(\omega) = 1$ for all ω). 제한성분의 믹싱을 위해 하우스홀더 행렬을 이용하였다^[2]. 기존의 시불변 잔향기는 그림 1과 동일한 구조를 갖되

케환루프 안에있는 APF를 없애고, 식(12)의 모드 밀도 요건을 만족시킬 수 있도록 추가적인 지연을 갖도록 하였다. 주관적인 실험은 세 가지의 잔향시간 (0.5, 1, 2초)에 대해서 각각 시행하였다. 잔향시간 각각에 대해서 5.5, 11, 22K word의 메모리 길이가 사용되었다. 제안된 시불변 잔향기는 제안된 알고리즘으로 계산된 APF케환 이득 값의 범위와 메모리 길이를 파라미터로 설정하여 실험하였다. 잔향시간 각각에 대해서 3.7, 8.8, 14.9K word의 메모리 길이가 사용되었다.

주관적인 청취 평가를 위해서 Blind A-B test를 시행하였다^[18]. 10개의 오디오 샘플에 대해 3개의 다른 잔향시간을 적용하여 시험하였으며, 10개의 샘플은 크게 3그룹으로 구성되었다. 첫 번째 그룹은 소스 1~3까지의 신호로써 한 개의 악기를 연주하는 음악샘플, 두 번째 그룹은 4~6까지의 신호로써 여러 개의 악기를 동시에 연주하는 음악샘플이고, 세 번째 그룹은 7~10까지의 신호로써 일반 오디오 신호와 같은 복잡한 음악샘플이다. 각각의 오디오 샘플은 3~9초의 길이를 사용하였고, 모든 샘플은 잔향없이 44.1kHz로 녹음된 신호이며, 오디오 신호처리를 전공하는 10명과 음성 신호처리를 전공하는 10명의 청취자가 실험에 참가하였다. 우선 각각의 샘플에 대해서 청취자가 두개의 잔향을 구분할 수 있는가에 대한 실험을 하였다. 다음으로 구분을 할 수 있다면 어떤 것이 더 자연스러운지 물어보았다. 편의상 제안된 알고리즘은 A, 기존의 시불변 잔향 알고리즘은 B라고 명명하였다. 블라인드 AB test와 선호도 조사에 대한 결과는 그림 6에 도시하였다. 그림 6은 ITU-R에서 제시된 주관적 음질 평가 방법의 결과를 Diffgrade를 사용하여 보여준다^[18].

그림에서 보듯이 모든 음악신호에 대해서 대부분의 청취자들이 두 알고리즘을 구분하지 못하였다. 다음으

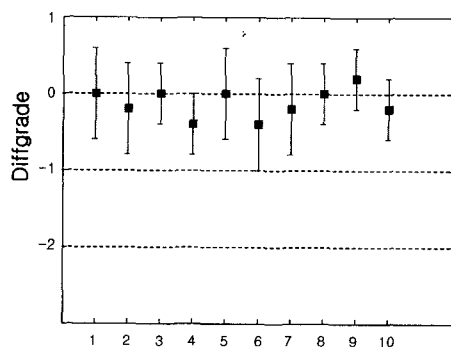


그림 6. 블라인드 A-B 테스트 결과
Fig. 6. Results of Blind A-B test.

로 첫 번째 실험에서 두 알고리즘을 구분할 수 있었던 청취자에 한해서 어떤 잔향응답이 자연스러운가에 대한 조사를 실시하였다. 공정성을 위하여 잔향응답의 순서를 랜덤하게 섞어서 실험을 실시하였다. 제안된 알고리즘이 더 자연스럽다고 답한 청취자의 퍼센트를 표 1에 도시하였다.

4개의 모든 샘플에 대해서 거의 모든 청취자들이 제안된 알고리즘을 사용한 잔향기가 훨씬 자연스럽다고 답하였다. 이는 기존의 시불변 잔향기는 주파수 피크가 특정 주파수에만 쌓이게 되어 듣기 거북한 기계음 소리가 들리는 반면, 시변 잔향기는 레조넌스가 한 주파수에 쌓이는 것을 방지함으로써 듣기 거북한 기계음을 줄였기 때문이다. 각각의 잔향기의 메모리 사용량을 표 2에 요약하였다. 잔향응답 B의 메모리 사용량은 식(14)에 의해서 원하는 잔향시간을 만족하는 최소 모드 밀도를 만족하도록 정해졌기 때문에 자연스러운 잔향응답을 내기에 충분하였다. 청취 실험 결과 대략 80% 정도의 청취자가 두 잔향기를 구분하지 못하였기 때문에 제안된 알고리즘에 의해 설계된 시변 잔향기는 목표로 삼았던 자연스러운 잔향을 만들어 내는 잔향기임을 확인할 수 있었다. 표 2에 기존의 잔향기와 제안된 시변 잔향기의 메모리 사용량을 비교하였다. 결과는 제안된 알고리즘으로 설계된 잔향기가 기존의 잔향기에 비해 훨씬 적은 메모리로 동등한 혹은 더 우수한 품질의 잔향을 만들어 냄을 보여준다. 잔향시간이 0.5초 일 경우에는

표 1. 선호도 조사 결과: 제안된 알고리즘을 선호하는 사람들의 퍼센트

Table 1. Results of the preference listening test : Percentage of listeners that preferred reverberation obtained by algorithm A.

1	2	3	4	5	6	7	8	9	10
77	71	72	70	75	68	69	71	77	72

표 2. 다른 잔향시간에 대한 두 알고리즘의 메모리 사용량

Table 2. Memory usage of the both reverberators for different RT_{60} .

RT_{60} (sec)\Algorithm	A (K word)	B (K word)
0.5	3.7	5.5
1	8.8	11
2	14.9	22

제안된 알고리즘으로 메모리 사용량을 32% 정도 줄일 수 있었고, 잔향시간이 1초와 2초인 경우에는 각각 20%와 32%의 메모리 사용량을 줄일 수 있었다. 그러나 잔향시간과 메모리 감소 간의 어떠한 의미있는 관계는 발견되지 않았다.

IV. 결 론

본 논문에서는 적은 메모리 사용이 요구되는 환경에 적합한 시변 잔향기에 대한 분석과 설계 알고리즘을 제안하였다. APF의 이득값에 따른 주파수 피크의 최대 변화치를 수치화함으로써 지각적으로 허용할 수 있는 공진 주파수 변화량에 대한 기준을 제시하였다. 본 논문에서는 또한 이론적인 분석을 바탕으로 시변 잔향기의 효율적인 설계 알고리즘을 제안하였다. 주관적인 평가와 메모리 사용량 비교를 통해 제안된 시변 잔향기가 기존의 잔향기 구조에 비해 더 적은 메모리를 사용하면 서도 지각적인 잔향의 동등하게 유지하거나 더 높이는 효과를 가져옴을 확인하였다. 결과적으로 메모리 사용량을 줄여 비용을 절감할 수 있는 결과를 보여주었다.

참 고 문 헌

- [1] Tapio Lokki and Jarmo Hiipakka, "A Time-Variant Reverberation Algorithm for Reverberation Enhancement Systems," Proceedings of the COST G-6 Conference on Digital Audio Effects (DAFX-01), Limerick, Ireland, December, 2001.
- [2] Jasmin Frenette, "Reducing artificial reverberation algorithm requirements using time-varying feedback networks," MS thesis, Music Eng.Tech. University of Miami.
- [3] Smith, J. O. "A new approach to digital reverberation using closed waveguide networks," In Proc. 1985 Int. Computer Music Conf., Vancouver, pp 47-53.
- [4] John Stautner and Miller Puckette, "Designing multi-channel reverberators," Computer Music Journal, Vol. 6, No. 1, pp. 52-65, Spring 1982.
- [5] Jot, Jean-Marc; Chaigne, Antoine, "Digital delay networks for designing artificial reverberators," J. Audio Eng. Soc., Preprint 3030; Convention 90; February 1991.
- [6] Eric D. Scheirer, Riita Vaananen, and Jyri Huopaniemi, "AudioBIFS: Describing audio scenes with the MPEG-4 multimedia standard," IEEE Trans. On Multimedia, Vol. 1, No. 3, pp. 237-250, Sept. 1999.
- [7] Coding of Audio-video Objects (MPEG-4), Part 1 Systems, ISO/IEC 14496-1:2002.
- [8] James A. Moorer, "About this reverberation business," Computer Music J., Vol. 3, No. 2, pp. 13-28, 1979.
- [9] M. R. Schroeder, "Natural sounding artificial reverberation," J. Audio Eng. Soc., Vol. 10, No. 3, pp. 219-223, July 1962.
- [10] J. Dattorro, "Effect design Part I: Reverberator and other filters," J. Audio Eng. Soc., Vol. 45, No. 19, pp. 660-684, Sept. 1997.
- [11] J. Dattorro, "Effect Design Part 2: Delay-line modulator and chorus," J. Audio Eng. Soc., Vol. 45, No. 10, pp. 764-788, Oct. 1997.
- [12] Lauri Savioja, "Modeling techniques for virtual acoustics," Helsinki University of technology department, Dec, 1999.
- [13] Soo-Chang Pei and Chien-Cheng Tseng, "IIR Multiple Notch Filter Design Based on Allpass Filter," IEEE Trans. on Circuits and Systems, vol.44, no. 2, pp. 133-136, February 1997.
- [14] E.Zwicker and H.Fastl, "Psycho-acoustics," Springer, 1999.
- [15] AKI HARMA and MATTI KARJALAINEN, "Frequency-Warped Signal Processing for Audio Applications," J. Audio Eng. Soc., Vol. 48, No. 11, Nov, 2000.
- [16] Mark Kahrs, Karlheinz Brandenburg, "Applications of Digital Signal Processing to Audio and Acoustics," Kluwer Academic Publishers, 1998.
- [17] Beranek, "Concert and Opera halls How to they sound," Acoustical Society of America, 1996.
- [18] ITU-R Rec.P.84, "Subjective listening test method for evaluating digital circuit multiplication and packetized voice systems," 1994.

저 자 소 개



최택성(정회원)
 2003년 중앙대학교
 전자공학과 학사 졸업.
 2005년 연세대학교
 전자공학과 석사 졸업.
 2006년 현재 연세대학교
 전자공학과 박사 과정.

<주관심분야 : 디지털 신호처리, 오디오 신호처리, 적응 신호처리>



박영철(정회원)
 1986년 연세대학교
 전자공학과 학사 졸업
 1988년 연세대학교
 전자공학과 석사 졸업
 1993년 연세대학교
 전자공학과 박사 졸업

현재 연세대학교 정보기술학부 교수
 <주관심분야: 디지털 신호처리, 오디오 신호처리, 음성 신호처리, 적응 신호처리>



윤대희(정회원)
 1977년 연세대학교
 전자공학과 졸업
 1979년 Kansas State Univ. 석사
 1982년 Kansas State Univ. 박사
 2006년 현재 연세대학교 전기전자
 공학과 교수

<주관심분야 : 디지털 신호처리, 적응 신호처리, 음성 신호처리, 오디오 신호처리>