

수온과 광주기에 따른 볼락, *Sebastes inermis* 치어의 산소 소비율

오승용*, 노충환

한국해양연구원 해양생물자원연구본부

Effects of Water Temperature and Photoperiod on the Oxygen Consumption Rate of Juvenile Dark-banded Rockfish, *Sebastes inermis*

Sung-Yong Oh* and Choong Hwan Noh

Marine Resources Research Department, Korea Ocean Research & Development Institute
Ansan P.O. Box 29, Seoul 425-600, Korea

An experiment was conducted to investigate the effects of four water temperatures (10, 15, 20, and 25°C) in combination with three photoperiods (24L:0D, 12L:12D, and 0L:24D) on the oxygen consumption rate of juvenile dark-banded rockfish, *Sebastes inermis* (mean body weight 20.5±0.7 g). The oxygen consumption rates of *S. inermis* were measured in triplicate for 24 hours using a continuous flow-through respirometer. Different combinations of water temperatures and photoperiods resulted in significant differences in the mean oxygen consumption rate of *S. inermis* ($P<0.001$). The oxygen consumption increased with increasing water temperatures for all photoperiod treatments ($P<0.01$). Mean oxygen consumption rates at 10, 15, 20 and 25°C ranged 178.3~283.5, 386.7~530.7, 529.2~754.3 and 590.0~785.5 mg O₂ kg⁻¹ h⁻¹, respectively. Q₁₀ values ranged 3.17~5.51 between 10 and 15°C, 1.87~2.10 between 15 and 20°C and 1.08~1.24 between 20 and 25°C, respectively. Fish held in continuous darkness (0L:24D) used consistently less oxygen than fish exposed to continuous light ($P<0.05$). The mean oxygen consumption of fish in a 12L:12D photoperiod was higher than that of fish in 24L:0D and 0L:24D photoperiods under all temperature treatments except 10°C. The oxygen consumption of fish exposed to the 12L:12D photoperiod was significantly higher during the light phase than during the dark phase under all temperature treatments except 10°C ($P<0.05$). This study provides empirical data for estimating oxygen consumption of *S. inermis* under given condition. This result has application for culture management and bioenergetic model for growth of this species.

Keywords: *Sebastes inermis*, Oxygen consumption rate, Water temperature, Photoperiod

서론

용존산소는 어류의 생존과 성장에 매우 중요하다. 좁은 면적에 고밀도로 수용하는 사육 환경에서 용존산소 농도는 어류의 수용밀도와 먹이 공급량 등을 결정짓는 데 중요하게 작용한다 (Dalla Via et al., 1998). 산소는 생물의 생화학적 작용에 필수적인 대사 매개물로서, 산소 소비율은 대사율의 지표로 가장 널리 이용되고 있다(Kaushik, 1998).

양식 어류의 산소 소비율은 수온(Lyytikäinen and Jobling, 1998), 광주기(Withey and Saunders, 1973), 염분(Forsberg, 1994), 크기(Wuenschel et al., 2004), 사료 공급량(Brett and Groves, 1979), 사료 조성(Roberts, 1990), 행동(Brett, 1964), 그리고 계절(Beamish,

1964) 등과 같은 많은 생물학적·무생물학적 요인들의 영향을 받는다. 이 중 수온과 광주기는 어류의 생리적 리듬과 대사 과정에 직접적인 영향을 미치는 인자로서(Brett and Groves, 1979; Biswas and Takeuchi, 2002) 산소 소비율을 결정짓는다(Jo and Kim, 1999; Jonassen et al., 2000).

특히 계절적 변화로 인한 수온과 광주기의 변화는 양식 어류의 생리적 반응에 큰 영향을 미친다. 따라서 이와 같은 환경인자들에 대한 산소 소비율 자료를 통해 대사율을 파악할 수 있으며, 최적의 성장을 위한 생체역학(bioenergetic) 모델을 결정(Kaushik, 1998; Wuenschel et al., 2005)하는 데 활용할 수 있다.

볼락(*Sebastes inermis*)은 정착성이 강한 어종으로서 양식뿐만 아니라 연안 자원 증대를 위한 방류 어종으로 매우 적합하며, 최근에 대량 증묘 생산을 위한 연구가 이루어지고 있다(Oh and Noh, 2006). 하지만 볼락의 성장과 생존에 영향을 미치는

*Corresponding author: syoh@kordi.re.kr

주요 인자인 산소 소비율에 대해서는 밝혀진 바가 없다. 따라서 본 실험에서는 안정적인 사육환경 조성을 위한 자료를 수집하기 위하여 수온과 광주기에 따른 산소 소비율과 Q_{10} 값을 조사하여 환경 변화에 따른 대사율 변화 정도를 알아보았다.

재료 및 방법

실험어 및 순화

실험어는 인공 종묘 생산하여 해상 가두리에서 사육 중인 볼락 치어를 사용하였다. 산소 소비율을 측정하기 전 2주 동안 400 L FRP 수조 2개와 침지식 생물여과조(1×1.5×2 m, 2.1 ton)로 이루어진 실내 순환여과식 시설로 400마리(평균 무게 12.5±0.4 g)를 옮겨 순화시켰다. 순화기간 동안 볼락은 시판용 해산어 상품사료(E-hwa Feed Co., Korea, 단백질 함량 46.7%)를 일간 어체중의 2~3%를 공급하였으며, 수온은 히터와 냉각기를 이용하여 20.0±0.1°C 그리고 광주기는 32-W 형광등을 이용하여 12L:12D 조건을 유지하였다. 사육 수조 내 용존산소는 유량 조절과 에어레이션을 통해 포화농도의 80% 이상을 유지하였다. 순화 기간 동안 사육수의 pH는 8.1±0.1, 염분은 34.0±0.5‰로 유지하였다.

실험 장치

산소 소비율을 측정하기 위해 호흡실, 산소 측정실, 저수탱크(reservoir), 공급탱크(head tank), 카트리지 필터, 자외선 살균

기로 이루어진 Jo and Kim (1999)의 시스템을 이용하였다(Fig. 1). 공급탱크와 저수탱크에는 자동 온도 조절 장치가 연결되어 있는 히터와 냉각기를 이용하여 실험 수온을 유지하였고, 95% 이상의 산소 포화도를 유지하기 위해 2~3개의 에어스톤을 발로 위에 연결하여 사용하였다. 저수탱크에서 양수되어 공급탱크로 들어가기 전에 1 µm의 카트리지 필터 2개를 연속적으로 거치도록 하여 입자성 부유물질의 영향을 최소화하였고, 시스템 내에 미생물에 의한 미량의 산소 소비를 줄이기 위해 유수식 자외선 살균기(Model: P301, 처리 용량 3 ton/h, 삼지통상)를 통과하여 재순환하도록 하였다. 호흡실을 거쳐 나간 물은 산소 probe가 설치된 산소 측정실을 통과하도록 하였고, 물의 흐름은 호흡실 유입수와 배출수간 용존산소 농도 차이가 최소한 0.2 mg/L가 나도록 유지하였으며, 평균 유량은 57.3±0.5 L/h이었다.

실험 방법

실내 수조에 순화된 실험어를 다시 200 L 유리수조 3개와 침지식 생물여과조(1.2×1×1 m, 1 ton)로 구성된 순환여과식 시스템 4 set, 총 12개의 유리수조에 30마리씩 분산 수용하였다. 실험어 수용 후 모든 수조는 20°C를 유지하였다. 실험 수온(10, 15, 20 그리고 25°C)을 맞추기 위하여 20°C 실험구 1 set를 제외하고 15°C와 25°C 실험구 각 1 set는 20°C로부터 3일간에 걸쳐 5°C씩 낮추거나 높였으며, 10°C 실험구 1 set는 6일간에 걸쳐 낮추었다. 각 실험 수온에서 광주기를 24L:0D, 12L:12D 그리고 0L:24D로 달리하여 처리하였다. 광주기는 12L:12D 조건

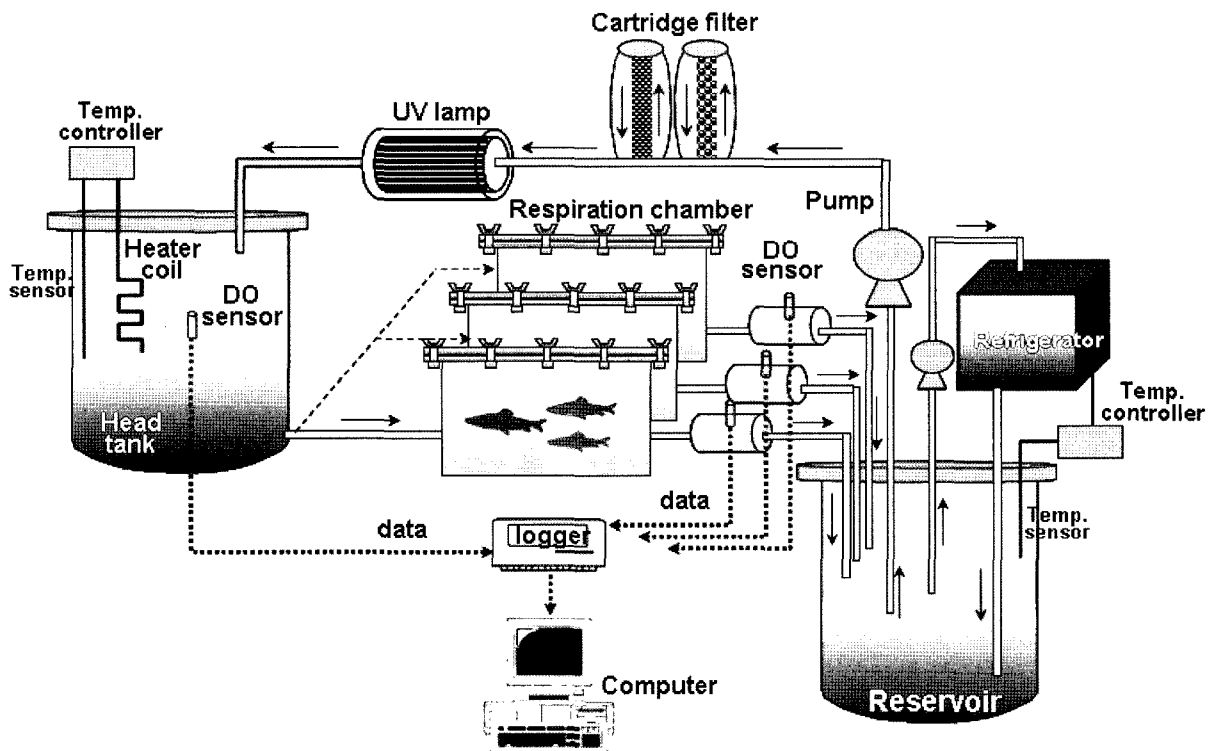


Fig. 1. Schematic diagrams of the respirometer system used in the present study.

에서 set별로 실험 수온을 유지시킨 후 각 set의 세 수조 중 두 수조는 24L:0D와 0L:24D로 즉각적으로 변화시켰으며(Jonassen et al., 2000), 나머지 한 수조는 그대로 두었다.

수온과 광주기 조절이 이루어진 후 실험어를 10일 이상 각 실험 조건에 추가 순화시켰다. 순화 기간 중 사료는 하루에 어체중의 0.4~0.5% 비율로 공급하였다. 실험 시작 전 2일간 절식시킨 후 MS-222로 마취시켜 무게를 측정 후 순화된 실험 조건의 호흡실에 수용하였다. 유리수조와 호흡실의 암조건은 별도로 제작된 차광막을 이용하여 빛을 차단하였고, 명조건은 32-W 형광등을 이용하여 유도하였다. 실험어의 체중은 20.5±0.7 g (습중량)이었으며, 호흡실에 각각 6마리씩 3반복 수용하여 실험을 실시하였다.

호흡실에 수용한 후 handling에 의한 영향을 배제하기 위하여 3시간 동안 안정시킨 후 그 후 24시간 동안 산소 소비율을 측정하였다.

용존산소 측정 및 자료 처리

용존산소의 측정은 산소 측정 전극과 Multi Data Logger System (Oxyguard, Denmark)을 사용하였다. 호흡실의 유입수와 배출수의 용존산소량은 $\mu\text{Log VL 100 Software}$ 를 이용하여 5분마다 측정하였고, 측정된 산소량은 산소 측정 판넬을 통해 Data Logger에 저장한 후 자료를 프로그램을 통해 다운로드 받아 분석에 이용하였다. 수온과 광주기에 따른 산소 소비율은 Jobling (1982)이 보고한 방법에 따라 다음과 같은 식을 이용하여 구하였다.

$$\text{산소 소비율}(\text{mg O}_2 \text{ kg}^{-1} \text{ h}^{-1}) = (\text{Ci} - \text{Co}) \times Q / W$$

여기서, Ci=어류 호흡실 유입수의 용존산소 농도(mg/L)

여기서, Co=어류 호흡실 배출수의 용존산소 농도(mg/L)

여기서, Q=어류 호흡실을 지나가는 시간당 유량(L/h)

여기서, W=어체중(kg)

계산된 산소 소비율은 1시간 단위로 pooling 하여 일간 산소 소비율 패턴과 시간당 평균 산소 소비율을 구하였다.

수온 변화에 따른 대사율의 영향을 알아보기 위해 다음 식과 같이 Q_{10} 값을 구하였다.

$$Q_{10} = (R_2/R_1)^{10/(T_2-T_1)}$$

여기서, R_1 와 R_2 는 수온 T_1 과 T_2 일 때의 평균 산소 소비율

모든 자료의 통계처리는 SPSS 11.5 (SPSS Inc., USA) 통계 프로그램으로 분산분석(ANOVA)를 실시하여 Tukey's multiple range test로 평균간 유의성($P < 0.001, 0.01, 0.05$)을 검정하였다. 각 수온과 광주기(12L:12D 조건의 명기와 암기 포함)에 대한 시간당 평균 산소 소비율은 one-way ANOVA를, 그리고 수온과 광주기에 따른 복합 영향은 two-way ANOVA를 통해 검정하였다.

결 과

수온과 광주기에 따른 불락 치어의 시간당 평균 산소 소비율 조사 결과는 Table 1에 나타내었다. 동일 광주기에서 수온에 따른 시간당 평균 산소 소비율은 24시간 연속 명기 조건(24L:0D)의 경우 10°C, 15°C, 20°C 그리고 25°C에서 각각 283.5, 504.9, 731.5 그리고 778.9 mg O₂ kg⁻¹ h⁻¹였고, 12시간 명기와 12시간 암기 조건(12L:12D)의 경우 각각 226.0, 530.7, 754.3 그리고 785.5 mg O₂ kg⁻¹ h⁻¹였으며, 24시간 암기 조건(0L:24D)의 경우 각각 178.3, 386.7, 529.2 그리고 590.0 mg O₂ kg⁻¹ h⁻¹였다. 따라서 동일한 광주기 조건에서 수온이 높아질수록 시간당 평균 산소 소비율은 유의하게 증가하는 경향을 보였다($P < 0.01$).

동일 수온에서 광주기에 따른 시간당 평균 산소 소비율은 10°C의 24L:0D 조건을 제외한 모든 수온에서 12L:12D 조건이 가장 높았으며, 0L:24D 조건에서 가장 낮았다($P < 0.05$). 따라서 동일한 수온 조건에서 시간당 평균 산소 소비율은 연속 명기일 때 보다는 명기와 암기가 반복될 때 유의하게 높았으며, 연속 암기일 때 유의하게 낮은 경향을 보였다($P < 0.05$, 25°C 24L:0D와 12L:12D 간 제외).

암기와 명기시 불락 치어의 시간당 평균 산소 소비율을 비교한 결과는 Fig. 2에 나타내었다. 수온에 따라 12L:12D 조건의 명기일 때와 암기일 때의 시간당 평균 산소 소비율은 차이를 보였다. 10°C에서 12L:12D의 명기시 시간당 평균 산소 소비율은 228.7 mg O₂ kg⁻¹ h⁻¹로서 암기시(223.2 mg O₂ kg⁻¹ h⁻¹)보다 높았으나 유의차는 없었다. 그러나 15, 20, 25°C에서 12L:12D

Table 1. Effects of water temperature and photoperiod on oxygen consumption rates of *S. inermis*

Water temperature (°C)	Photoperiod	24L:0D	12L:12D	0L:24D
			mg O ₂ kg ⁻¹ h ⁻¹	
10		283.5±2.86 ^{a*} (a)**	226.0±2.60 ^{a(b)}	178.3±2.81 ^{a(c)}
15		504.9±2.67 ^{b(a)}	530.7±4.76 ^{b(b)}	386.7±2.19 ^{b(c)}
20		731.5±3.36 ^{c(a)}	754.3±8.51 ^{c(b)}	529.2±2.96 ^{c(c)}
25		778.9±2.17 ^{d(a)}	785.5±5.64 ^{d(a)}	590.0±3.41 ^{d(b)}

*Values (mean±SE) with different superscripts within the same column are significantly different (n=3, $P < 0.01$).

**Values (mean±SE) with different superscripts in parenthesis within the same row are significantly different (n=3, $P < 0.05$).

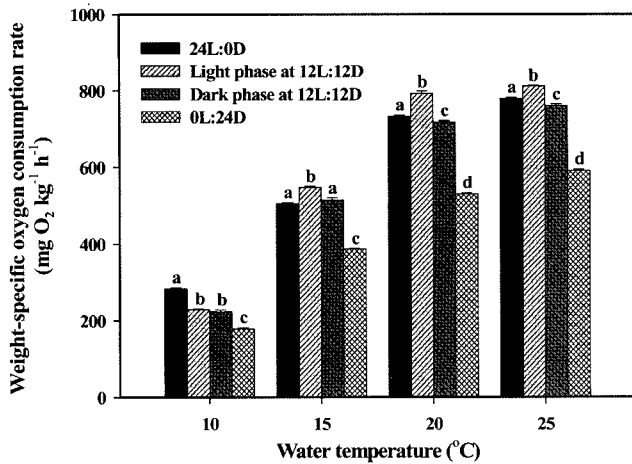


Fig. 2. Weight-specific oxygen consumption rates of *S. inermis* at different water temperatures and photoperiods. Values represent mean \pm SE ($n=3$). Different letters at same water temperature indicate statistical differences ($P<0.05$).

의 시간당 평균 산소 소비율은 명기시 각각 547.1, 792.2, 811.6 mg O₂ kg⁻¹ h⁻¹로서 암기시(각각 514.3, 716.5, 759.5 mg O₂ kg⁻¹ h⁻¹)보다 유의하게 높았다($P<0.05$). 따라서 명기와 암기가 반복될 때, 시간당 평균 산소 소비율은 암기시에 비해 명기시 높은 경향을 보였다.

이상의 결과에서 볼락 치어의 시간당 평균 산소 소비율은 수온과 광주기, 그리고 수온과 광주기 상호작용에도 유의한 영향을 받는 것으로 조사되었다(Table 2). 수온이 높아지거나 10°C를 제외한 모든 조건에서 명기 또는 암기가 지속될 때 보다 명기와 암기가 반복될 때 시간당 평균 산소 소비율이 높아지는 경향을 보였다. 또한 명기시의 시간당 평균 산소 소비율은 명기 조건이 지속될 때(24L:0D)보다는 암기와 반복될 때(12L:12D) 더 높았으며, 이러한 경향은 암기에도 동일하게 나타났다.

수온과 광주기에 따른 Q₁₀ 값은 Table 3에 나타내었다. 각 광주기 조건에서 10~15°C의 Q₁₀ 값은 3.17~5.51로서 가장 높았고, 15~20°C에서 1.87~2.10이었으며, 20~25°C에서 1.08~1.24로서 가장 낮았다. 광주기에 따른 Q₁₀ 값은 10~15°C 경우 12L:12D에서 가장 높은 반면, 15~20°C와 20~25°C에서는 각각 24L:0D와 0L:24D에서 가장 높은 값을 보였다. 전 수온 범위(10~25°C)의 Q₁₀ 값은 12L:12D가 2.29로 24L:0D (1.96)와 0L:24D (2.22)에 비해 높은 값을 보였다.

Table 3. Q₁₀ value of *S. inermis* for different water temperature ranges and photoperiods

Photoperiod	Temperature intervals (°C)			
	10~15	15~20	20~25	10~25
24L:0D	3.17	2.10	1.13	1.96
12L:12D	5.51	2.02	1.08	2.29
0L:24D	4.70	1.87	1.24	2.22

고 찰

환경인자들의 변화에 따른 생물의 복합적인 반응 및 적응은 생물이 가지는 종 특이적 항상성(homeostatic) 조절 메커니즘에 달려있으며, 그 반응 정도는 각기 다른 생화학적, 생리학적 그리고 행동 정도에 따라 다르게 나타난다(Spanopoulos-Hernández et al., 2005). 따라서 이 실험 결과에 나타난 볼락 치어의 산소 소비율은 수온과 광주기 각각의 영향뿐만 아니라 두 인자의 복합 반응에 의한 상호 관계를 알 수 있다.

이 실험에서 수온은 볼락 치어의 대사에 직접적인 영향을 미치는 대사 조절인자로 작용했으며, 수온 상승에 따른 산소 소비율 증가는 타 연구 결과들과 일치하였다(Fonds et al., 1992; Imsland et al., 1995; Lyytikäinen and Jobling, 1998; Mitsunaga et al., 1999). Kim and Chin (1995)은 이 실험에 사용한 볼락과 같은 속(屬) 어류인 조피볼락(*Sebastes schlegelii*)을 대상으로 수온 24°C에서 24시간 절식 후 평균 0.84 ml O₂ g⁻¹ h⁻¹(단위 환산 1,201 mg O₂ kg⁻¹ h⁻¹)의 산소 소비율(체중 2.9~3.1 g)을 보고하였으며, Kim et al. (1995)은 평균 3.45 g의 조피볼락을 대상으로 수온 15.2°C와 24°C에서 24시간 절식 후 각각 52.9과 488.2 ml O₂ kg⁻¹ h⁻¹(단위 환산 75.7과 698.1 mg O₂ kg⁻¹ h⁻¹)의 산소 소비율을 보고하였다. 이 실험에서 볼락 치어의 산소 소비율은 수온 15°C와 25°C에서 각각 386.7~530.7 mg O₂ kg⁻¹ h⁻¹와 590.0~785.5 mg O₂ kg⁻¹ h⁻¹ 범위의 산소 소비율을 보여 조피볼락의 결과와는 차이를 보였다. 이것은 어종, 크기, 수온, 광주기, 절식기간 그리고 산소 소비율의 측정 방법 및 시스템 등의 차이에 의한 것으로 생각된다.

Q₁₀ 값은 온도 변화에 적응하기 위한 수서 생물의 대사량을 나타낸다(Spanopoulos-Hernández et al., 2005). 이 실험 결과 10~15°C에서 가장 높은 Q₁₀ 값(3.17~5.51)을 보여 낮은 온도에서 대사량 변화폭이 큰 것으로 나타났다. 그러나 10~25°C 범위에서 Q₁₀ 값은 1.96~2.29로(Table 3), 다른 어종에서 일반적으로 알려져 있는 2~3 범위(Fry, 1971; Bridges, 1988)와 거의 일

Table 2. Results of two-way ANOVA on the effects of temperature and photoperiod on oxygen consumption rates of *S. inermis*

Source of variation	d.f.	SS	MS	F	P
Water temperature	3	10064651	3354884	8457.58	<0.001
Photoperiod	2	2036106	1018083	2566.49	<0.001
Water temperature×Photoperiod	6	553156	92193	232.42	<0.001

치하였다. Gray snapper (*Lutjanus griseus*) 역시 18~23°C에서 4.48, 23~28°C와 28~33°C에서 각각 2.05와 2.17의 Q_{10} 값을 보여 낮은 수온 범위에서 더 높은 Q_{10} 값을 보였지만, 18~23°C 사이의 전반적인 Q_{10} 값은 2.72 (Wuenschel et al., 2005)로 본 실험 결과와 유사하였다. 이상의 결과에서 수온이 상승하기 시작하는 봄철 가장 높은 대사율 증가가 예상되며, 이에 따른 적절한 용존산소의 유지 및 사육관리가 있어야 할 것으로 생각된다.

광주기 변화 역시 볼락 치어의 산소 소비율에 영향을 미쳤다. 모든 수온에서 명기시의 산소 소비율이 암기시 보다 높은 경향을 보였으며, 이 결과는 타 연구자들과 일치하였다(Nagarajan and Gopal, 1983; Jo and Kim, 1999; Biswas and Takeuchi, 2002). 24L:0D 또는 0L:24D를 유지한 실험구는 산소 소비율의 변동 폭이 크지 않은 반면, 12L:12D 경우 명기에서 산소 소비율이 증가하고 암기에서 감소하는 일주기성을 보였다(Fig. 2). 이것은 연속적인 명기 또는 암기조건은 어체의 안정적인 상태를 유지한 반면, 12L:12D와 같은 광주기 변화가 어류의 생리적 반응에 영향을 미쳐 나타난 것으로 생각된다(Jo and Kim, 1999). Biswas and Takeuchi (2002)은 나일틸라피아(*Oreochromis niloticus*)를 대상으로 6L:6D, 12L:12D, 24L:24D의 광주기 변화에 따라 산소 소비율이 일주기성을 보이며, 12L:12D에서 가장 뚜렷한 일주기성을 나타낸다고 보고하였다. Ross and McKinney (1988) 역시 광주기 변화에 따른 어류 생체 리듬에 영향을 준다고 하였지만, 황복(*Takifugu obscurus*)의 산소 소비율은 광주기와 관련 없다는 보고도 있었다(Kim et al., 1997).

이 실험에서 가장 낮은 10°C를 제외한 모든 수온 조건에서 12L:12D의 명기와 암기일 때의 산소 소비율은 유의적인 차이를 보였으며($P < 0.05$, Fig. 2), 이와 같은 결과는 Jonassen et al. (2000)의 결과와 일치하였다. Jonassen et al. (2000)은 Atlantic halibut (*Hippoglossus hippoglossus*)를 대상으로 자연 광주기 조건 하에서 산소 소비율을 조사한 결과 6°C의 경우 명기와 암기 조건에서 유의적인 차이를 보이지 않았으나, 12°C에서는 유의적인 차이를 보고하였다. 즉, 수온 상승과 더불어 광주기 변화는 볼락 치어의 생체 반응에 더 큰 영향을 미치는 것으로 나타났으며, 이 결과 15~25°C에서의 산소 소비율은 24L:0D보다 12L:12D에서 더 높은 것으로 나타났다. Björnsson (1997)은 광주기 변화로 유발된 호르몬의 분비가 연어의 신진대사 활동을 증가시켜 산소 소비율 증가를 유발할 수 있다고 보고한 바 있어, 이에 대한 연구가 앞으로 필요하다.

이상의 결과에서 볼락 치어의 산소 소비율은 수온과 광주기에 따라 영향을 받은 것으로 나타났다. 그러나 실제 양식 현장에서는 수온과 광주기 뿐만 아니라 사료 공급, 선별 작업 및 염분 변화 등과 같은 여러 요인들로 인해 산소 소비율의 변화가 일어날 수 있다. 따라서 양식 어류의 성장과 생존에 영향을 미칠 수 있는 산소 소비율에 대한 다양한 요인들의 검토가 요구된다. 이 실험 결과는 앞서 지적한 다양한 생물·물리·화학적

조건 하에서 어류의 생리적 반응을 정량화 할 수 있는 생체역학 모델을 결정하는 데 활용할 수 있을 것으로 생각된다.

요 약

수온과 광주기에 따른 볼락 치어의 대사율 변화를 조사하기 위해 평균 무게 20.5±0.7 g을 대상으로 수온(10, 15, 20, 25°C)과 광주기(24L:0D, 12L:12D, 0L:24D)에 따른 산소 소비율을 측정하였다. 12가지 실험 조합의 산소 소비율은 유수식 형태의 호흡실을 이용하여 24시간 동안, 3반복 측정하였다. 수온과 광주기 그리고 두 인자의 상호작용 모두가 볼락 치어의 산소 소비율에 유의한 영향을 미쳤다($P < 0.001$). 각 광주기 조건에서 수온 상승에 따라 산소 소비율은 유의적으로 증가하였다($P < 0.01$). 10, 15, 20 그리고 25°C에서의 시간당 평균 산소 소비율은 각각 178.3~283.5, 386.7~530.7, 529.2~754.3 그리고 590.0~785.5 mg O_2 $kg^{-1} h^{-1}$ 였으며, Q_{10} 값은 10~15, 15~20, 20~25°C에서 각각 3.17~5.51, 1.87~2.10, 1.08~1.24이었다. 연속 명기(24L:0D)에서의 산소 소비율은 연속 암기(0L:24D)에서보다 유의하게 높았다($P < 0.05$). 10°C를 제외한 모든 수온 조건에서 12L:12D에서 가장 높은 산소 소비율을 보였으며, 24L:0D 그리고 0L:24D 순이었다. 10°C를 제외한 12L:12D의 명기에서의 산소 소비율은 같은 조건의 암기 때보다 유의하게 높은 산소 소비율을 보였다($P < 0.05$). 이 실험 결과는 각 수온과 광주기 조건에서의 볼락 치어의 산소 소비율을 파악할 수 있으며, 사육관리 및 생리적 반응 정량화를 위한 생체역학 모델 결정에 활용할 수 있다.

감사의 글

본 연구는 산업자원부 지방기술혁신사업(RTI04-03-07)인 “경남 연안의 볼락 자원증대 및 양식생산성 향상 연구”와 해양수산부의 연구 용역 과제인 “통영해역의 바다목장화 개발 연구”의 일부 지원으로 수행되었으며, 이에 감사드립니다.

참고문헌

- Beamish, F. W. H., 1964. Seasonal changes in the standard rate of oxygen consumption of fishes. *Can. J. Zool.*, 42, 189–194.
- Biswas, A. K. and T. Takeuchi, 2002. Effect of different photoperiod cycles on metabolic rate and energy loss of both fed and unfed young tilapia *Oreochromis niloticus*: Part II. *Fish. Sci.*, 68, 543–553.
- Björnsson, B. T., 1997. The biology of salmon growth hormone: from daylight to dominance. *Fish Physiol. Biochem.*, 17, 9–24.
- Brett, J. R., 1964. The respiratory metabolism and swimming performance of young sockeye salmon. *J. Fish. Res. Bd. Can.*, 21, 1183–1226.
- Brett, J. R. and T. D. D. Groves, 1979. Physiological energetics. (in) *Fish Physiology*, (ed.) W. H. Hoar, D. J. Randall and J. R.

- Brett, Academic Press, New York, pp. 279–352.
- Bridges, C. R., 1988. Respiratory adaptations in intertidal fish. *Am. Zool.*, 28, 79–96.
- Dalla Via, J., P. Villani, E. Gasteiger and H. Niederstätter, 1998. Oxygen consumption in sea bass fingerling *Dicentrarchus labrax* exposed to acute salinity and temperature changes: metabolic basis for maximum stocking density estimations. *Aquaculture*, 169, 303–313.
- Fonds, M., R. Cronie, A. D. Vethaak and P. Van Der Puly, 1992. Metabolism, food consumption and growth of plaice (*Pleuronectes platessa*) and flounder (*Platichthys flesus*) in relation to fish size and temperature. *Neth. J. Sea Res.*, 29, 127–143.
- Forsberg, O. L., 1994. Modeling oxygen consumption rates of post-smolt Atlantic salmon in commercial-scale landbased farms. *Aquac. Int.*, 2, 180–196.
- Fry, F. E. J., 1971. The effect of environmental factors on the physiology of fish. (in) *Fish Physiology*, (ed.) W.S. Hoar and D. J. Randall, Academic Press, New York, pp. 1–98.
- Imsland, A. K., A. Folkvord and S. O. Stefansson, 1995. Growth, oxygen consumption and activity of juvenile turbot (*Scophthalmus maximus* L.) reared under different temperatures and photoperiods. *Neth. J. Sea Res.*, 34, 149–159.
- Jo, J. Y. and Y. H. Kim, 1999. Oxygen consumption of far eastern catfish, *Silurus asotus*, on the different water temperatures and photoperiods. *J. Korean Fish. Soc.*, 32, 56–61.
- Jobling, M., 1982. A study of some factors affecting rates of oxygen consumption of plaice, *Pleuronectes platessa* L. *J. Fish Biol.*, 20, 501–516.
- Jonassen, T. M., A. K. Imsland, S. Kadowaki and S. O. Stefansson, 2000. Interaction of temperature and photoperiod on growth of Atlantic halibut *Hippoglossus hippoglossus* L. *Aquac. Res.*, 31, 219–227.
- Kaushik, S. J., 1998. Nutritional bioenergetics and estimation of waste production in non-salmonids. *Aqua. Liv. Res.*, 11, 211–217.
- Kim, C. H. and P. Chin, 1995. The effects of dietary energy/protein ratio on oxygen consumption, ammonia nitrogen excretion and body composition in juvenile rockfish, *Sebastes schlegelii*. *J. Korean Fish. Soc.*, 28, 412–420.
- Kim, I. N., Y. J. Chang and J. Y. Kwon, 1995. The patterns of oxygen consumption in six species of marine fish. *J. Korean Fish. Soc.*, 28, 373–381.
- Kim, W. S., J. M. Kim, S. K. Yi and H. T. Hur, 1997. Endogenous circadian rhythm in the river puffer fish *Takifugu obscurus*. *Mar. Ecol. Prog. Ser.*, 153, 293–298.
- Lyytikäinen, T. and M. Jobling, 1998. The effects of temperature fluctuations on oxygen consumption and ammonia excretion of underyearling Lake Inari Arctic charr. *J. Fish Biol.*, 52, 1186–1198.
- Mitsunaga, Y., W. Sakamoto, N. Arai and A. Kasai, 1999. Estimation of the metabolic rate of wild red sea bream *Pagrus major* in different water temperatures. *Nippon Suisan Gakkaishi* 65, 48–54.
- Nagarajan K. and V. Gopal, 1983. Effect of photoperiod on oxygen consumption and food utilization in *Tilapia mossambica* Peters. *Proc. Natl. Acad. Sci. India*, 53B, 217–225.
- Oh, S. Y. and C. H. Noh, 2006. Changes of water quality during the seed production period of dark-banded rockfish *Sebastes inermis* in large scale tanks. *J. Aquaculture*, 19, 25–32.
- Roberts, J. P., 1990. Energy-dense feeds help the environment. *Fish Farmer*, 7, 50–51.
- Ross, L. G., and R. W. McKinney, 1988. Respiratory cycles in *Oreochromis niloticus* (L.) measured using a six-channel microcomputer-operated respirometer. *Comp. Biochem. Physiol.*, 89, 637–643.
- Spanopoulos-Hernández, M., C. A. Martínez-Palacios, R. C. Vanegas-Pérez, C. Rosas and L. G. Ross, 2005. The combined effects of salinity and temperature on the oxygen consumption of juvenile shrimps *Litopenaeus stylirostris* (Stimpson, 1874). *Aquaculture*, 244, 341–348.
- Withey, K.G. and R.L. Saunders, 1973. Effect of reciprocal photoperiod regime on standard rate of oxygen consumption of postsmolt Atlantic salmon (*Salmo salar*). *J. Fish. Res. Bd. Can.*, 30, 1898–1900.
- Wuenschel, M.J., A.R. Jugovich and J.A. Hare, 2005. Metabolic response of juvenile gray snapper (*Lutjanus griseus*) to temperature and salinity: Physiological cost of different environments. *J. Exp. Mar. Biol. Ecol.*, 321, 145–154.
- Wuenschel, M. J., R. G. Werner and D. E. Hoss, 2004. Effect of body size, temperature and salinity on the routine metabolism of larval and juvenile spotted seatrout. *J. Fish Biol.*, 64, 1088–1102.

원고접수 : 2006년 6월 29일

수정본 수리 : 2006년 7월 30일