

# 전동차 회생에너지 활용을 위한 저장시스템 기술

김길동 · 이한민 (한국철도기술연구원)

## 1 서 론

우리나라는 6,000량 이상의 전동차량이 운행되고 있다. 이 중 95[%] 이상의 차량은 회생이 가능한 시스템 구조로 되어 운행되고 있다. 그중에서도 특히 VVVF 인버터 차량은 회생률이 높은 시스템이나 회생된 에너지 활용이 떨어지고 있는 상황이며, 대내적으로는 유가 상승으로 인하여 에너지 활용이 절실하

요구되는 시점이다. 기존의 인버터 방식을 활용한 전력 회생은 전원에 전력을 회생하였으나, 전원의 상태에 따라 정해지기 때문에 회생전력사용이 효율적이지 못했고, 또한 회생전력으로 인한 가선 전압 변동 요인도 발생하고 있어, 시스템 안전 운행에 영향을 미칠 수도 있다.

이러한 요인들을 해결하고 효율적인 전동차 회생에너지를 활용하기 위한 방법으로 '플라이휠'과

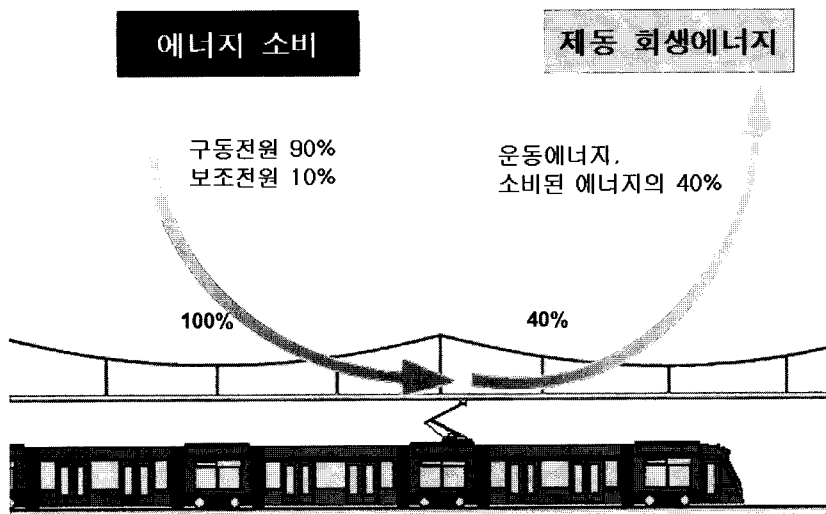


그림 1. 회생 에너지 저장시스템의 개념도

‘Supercapacitor’ 및 ‘SMES’와 같은 방식이 있으며 이러한 방법들은 전동차 정차 시 발생하는 에너지를 저장장치에 저장하여 가선의 조건에 따라 공급하여 주는 방식이다. 본고에서는 차세대 핵심 기술 개발과 관련하여 전동차 회생에너지를 활용하기 위한 방식을 제시하고, 회생에너지를 사용함으로써 생기는 경제적 이익 및 시스템 적용성을 고려하여 국내 전동차량에 적합한 회생 에너지 저장 시스템을 개발하기 위한 방향을 소개하고자 한다.

## 2. 전동차 회생에너지 저장시스템 개요

그림 1에서와 같이 감속하는 전동차(회생차량)은 감속시 순간적으로 회생에너지를 발생시키며, 이때 생성된 에너지를 효율적으로 에너지 저장시스템에 저장하였다가 역행차량에 필요한 에너지를 공급해 주는 방식이다.

즉 감속하는 차량에서 회생되는 잉여 회생에너지(직류전력)를 교류전력으로 변환하여, 그 에너지를 활용하는 것을 목적으로 한 시스템이다.

일반적으로 두 차량의 감속과 운행이 동시에 발생하는 경우에는 별도의 에너지 저장과정을 거치지 않고, 감속하는 전동차에서 회생된 에너지는 운행 시작하는 전동차에 전달하는 방식으로 전력이 소모될 수 있지만, 전동차 운전 시격이 맞지 않는 경우에는 전력 소비가 심화된다. 이러한 문제점을 해결할 에너지 저장시스템은 변전소의 모선에 연결되어 차량이 회생할 때 차량에서 발생된 전력에 의해 전차선의 전압이 올라가면 이 에너지가 에너지 저장장치에 저장되고, 차량에 역행을 하면 전차선 전압이 내려가므로 에너지 저장장치는 이 에너지를 전차선을 통해 차량에 공급하게 되는 방식이다.

그림 2 (a), (b)에서는 이러한 원리들을 개념적으로 설명하였다.

그림 2 (a)는 전동차가 감속시 추진인버터시스

템이 발전기로 동작하여 에너지를 발생하며 가선전압보다 상승하게 됨으로써 에너지 저장장치에 전력을 공급하는 방식을 나타내고 있다. 또한 그림 2 (b)는 전동차가 운행시 가선전압이 정격전압보다 변동시 기존전압보다 낮을 경우 저장되었던 회생에너지를 전력변환하여 DC로 공급하는 방식을 나타내고 있다.

이러한 에너지 저장 시스템에는 크게 플라이휠과 Supercapacitor, SMES방식이 있다. 하지만 이 중에서 SMES방식은 다른 에너지 저장 시스템방식과 비교하였을 때, 에너지 용량도 적은 반면, 가격은 상대적으로 고가이기 때문에 우리의 경제성과 시스템 적용성을 고려하여 연구하는 전동차 에너지 저장장치로써 활용하는데 적합하지 않다.

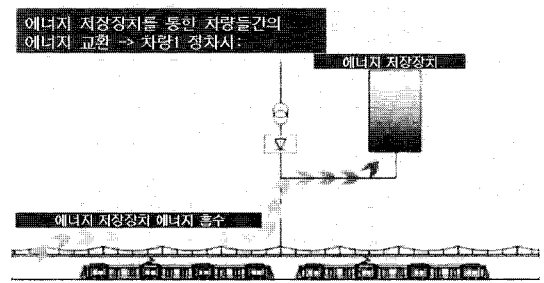


그림 2 (a). 전동차 감속시 에너지 저장

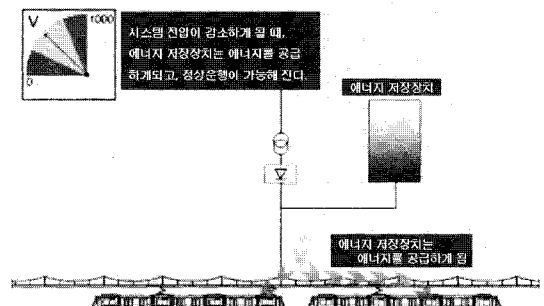


그림 2 (b). 가선전압 부족시 차량공급

특집 : 차세대 전동차시스템 기술동향

그래서 본고에서는 활용가능성이 높고, 연구의 핵심인 경제적 이익과 시스템 적용성을 만족시킬 수 있는 에너지 저장방식으로 플라이휠과 Supercapacitor방식을 중점적으로 하여 전동차 에너지 저장시스템개발을 위한 연구를 진행할 예정이다.

### 3. 플라이휠(FlyWheel)

플라이휠 에너지 저장시스템은 입력되는 잉여 전기 에너지를 플라이휠의 관성을 이용, 회전 운동에너지로 변환하여 저장하고 필요시 전기에너지로 순시에 출력하는 장치로 배터리와 같은 화학적 에너지 저장 장치에 대비되는 기계적 에너지 저장방식이다. 즉 변전소의 모선에 연결되어 차량이 회생할 때 차량에서 발생된 전력에 의해 전차선의 전압이 올라가게 되면 이 에너지가 플라이휠 에너지 저장장치에 저장되고, 차량 역행시 전차선 전압이 내려가게 되면 플라이휠 에너지 저장장치는 이 에너지를 전차선을 통해 차량에 공급하게 되는 저장 방식이다.

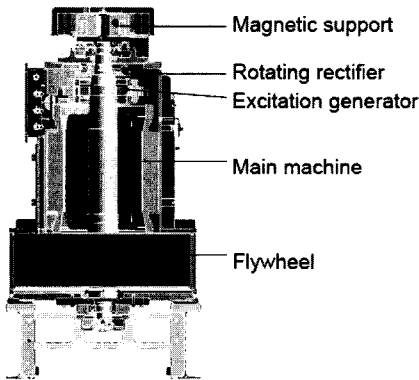


그림 3. 플라이휠의 구조

이를 통하여 차량의 역행시는 가선전원의 부족분을 보상하는 보조전원으로의 역할을 수행하고, 차량의 회생시는 회생전력을 저장하는 역할을 동시에 수행하게 된다.

그림 3에서는 플라이휠의 구조와 그림 4에서는 플라이휠 저장장치의 동작개요를 나타내고 있다.

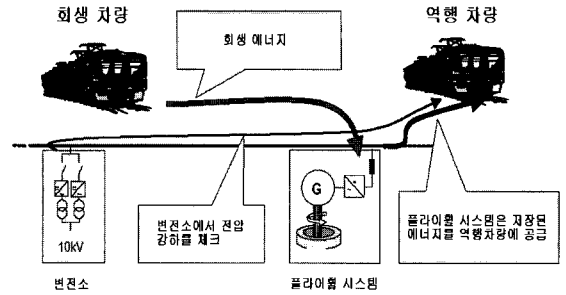


그림 4. 플라이휠 저장장치의 동작개요

플라이휠 축전장치는 최근의 자석이나 윤활유등의 재료의 진화, 고속 모터나 반도체식 전력변환장치 등의 저가격화가 진행되는 것으로 전력회생용도의 분야에 있어서 에너지절약화의 가능성에 대해 높아지고 있으며, 전기화학 반응을 하는 2차 전지에 비하여 급속 충방전을 반복해도 화학적 노화가 없으며 긴 수명 및 야외의 온도환경에 따른 성능저하나 노화가 없는 장점이 있다. 또 전기 이중층 캐패시터에 비교하여 에너지 밀도 및 전력밀도가 크고, 야외의 온도 환경에 따른 성능저하나 노화가 없는 장점이 있으나, 종래의 플라이휠 식의 과제에 있어서 다음과 같은 개선 과제를 포함하고 있다.

- 구르는 베어링 등의 피로보수 부품이 많다.
- 냉각장치 등의 부속기기를 필요로 한다.
- 비교적 무겁다.
- 고속회전시의 공기저항이 크다.
- 장시간 에너지 보존이 곤란하다.
- 외부진동에 따른 베어링응력의 완충 필요하다.
- 전력변환 제어를 필요로 한다.
- 안전대책이 필요하다.

또한 플라이휠은 개발비용을 제외한 구입 비용만 25~30억 정도가 필요할 정도로 높은 비용이 요구된다.

## 4. 슈퍼캐패시터(Supercapacitor)

Ultracapacitors 또는 Double-Layer capacitor라 불리는 Supercapacitors는 재래식 전해콘덴서와 신형 2차 전지가 갖지 못하는 영역에서 고유한 성능 특성을 가지는 차세대 회생 에너지 저장시스템으로, 전극과 전해질 사이에 형성되는 단위셀에 전극의 양단에 수 볼트의 전압이 가해지면 전해액 내의 이온들이 전기장을 따라 이동하여 전극 표면에 흡착한 후 발생하는 전기 화학적 매커니즘에 의해 작동되는 에너지 저장 시스템이다.



그림 5. 슈퍼캐패시터 모듈

기존의 콘덴서와 이차전지의 중간적인 특성의 슈퍼캐패시터는 환경친화적인 재료의 사용, 급속 충방전 특성 및 반영구적인 수명특성 등으로 전력전자에서 크게 각광받고 있다. 슈퍼캐패시터의 하나인 전기이중층캐패시터(EDLC, Electrical Double Layer Capacitor)는 기존 이차전지와는 달리 전기화학적인 반응이 아닌 전기 이중층에서의 charge separation에 의한 에너지 저장을 하므로 100,000 사이클 이상의 수명이 가능하며 급속 충방전 및 사이클 수명이 반영구적이다. 또한 폐기물이 거의 없어 환경친화적이라 할 수 있다.

하지만 슈퍼캐패시터의 최대 해결해야 할 문제점중 하나는 에너지 밀도를 높이는 것이다. 구성 재료의 무게 최적화를 통하여 중량 감소에 의한 특성향상 연구 및 전극재료의 고용량화와 전극의 고밀도화 및 제조

공정의 개선으로 에너지 밀도를 향상시키는 연구가 계속 되어야 한다. 활성탄의 기공의 평균크기와 분포 특성도 흡착이온의 이동도에 영향을 주어 출력특성과 밀접한 관계가 있으므로 전극재료의 특성을 제어하여 용도에 따른 차별화된 특성을 갖는 전극재료 개발 연구가 필요하다. 현재 일반적으로 사용되는 슈퍼캐패시터의 활성탄은 비표면적이 1,500~3,000( $m^2/g$ )이며 평균 기공크기는 10~20( $\text{\AA}$ )이 개발되어 사용되고 있다. 최근에는 비표면적은 낮으면서도 용량 특성은 향상된 비다공성 탄소재료의 출현으로 성능이 향상된 제품이 가능하게 되었다.

대용량 고효율의 응용으로 향후에는 전기자동차용이 그 주류를 이룰 것이라는 전망이 있으며, 순간적인 정전에 의한 피해를 줄이기 위한 UPS 에는 대용량의 전지보다는 저에너지 고효율 특성과 고전압화가 보다 용이한 슈퍼캐패시터의 적용이 검토되고 있다.

그리고 현재 슈퍼캐패시터는 1.2(MW)급 에너지 저장장치를 설치하는데 3~5억의 비용이 요구된다. 이는 플라이휠에 비하면 약 1/7수준에 불과하다.

## 5. 에너지 저장장치의 활용성 분석

### 5.1 변전소 회생에너지 절감량

선릉 및 낙성대의 측정데이터를 근거로 2~3개역에서 발생하는 회생 에너지의 활용도를 검토하고자 한다.

낙성대의 Feeder 1~4까지의 측정된 값은 15,464(kWh)이 된다.

- 1일 평균 회생 에너지량(변전소 모선을 기준으로)  
:  $15,464(\text{kWh}) \times 90 = 1,391,760$ 원으로 산출된다.
- 1년 평균 회생 에너지량  
:  $1,391,760 \times 365 = 507,993$ 천원

선릉역에서의 측정데이터를 근거로 회생에너지를

## 특집 : 차세대 전동차시스템 기술동향

산출 하면,

- 1일 평균 회생 에너지량(변전소 모선을 기준으로 측정데이터 19시간)  
: Feeder 1+Feeder 2+Feeder 3+Feeder 4  
+5시간 평균전력량=20,155(kWh)  
: 20,155(kWh)×90=1,813,950원
- 1년 평균 회생 에너지량  
: 1,813,950×365=662,092천원

### 5.2 변전소 설치시 설치비용 검토

변전소마다 1세트의 장치 설치시, 측정된 데이터 (표 : 회생전력량 참조)를 근거로 시간당 최대 회생 전력을 검토하면 약 950(kWh)가 된다. 차량의 운행 시격과 만차, 구매조건, 차량속도 및 여유율을 고려해서 약 1,500(kWh)의 시스템이면 충분하다고 사료 된다. 이때 각 사양에 대한 검토 비용은 아래와 같다.

- 슈퍼캐패시터의 비용 : 가선 정격전압 DC 1500(V)를 기준으로 승강압 초퍼를 사용하는 경우 공칭전압을 DC 1100(V)로 제어하는 것으로 설계하면, 1개당 2.5(V)/4,700(uF)의 캐패시터를 사용시 1직렬 구조에 약 440개의 수량이 산출되고 저장 에너지를 고려하여 12병렬로 구성시 440×12=5,280개가 산출된다. 현재 국내에서 제작되는 슈퍼캐패시터의 단가는 수량에 따라 다소 차이가 있지만 약 170,000원 정도이고 국외의 슈퍼캐패시터의 단가는 약 255,000원으로 추정된다. 따라서, 슈퍼캐패시터의 비용은 5,280×170,000=약 9억으로 산출된다.
- 플라이휠의 비용은 증대용량의 경우 25~30억으로 추산된다.
- 1세트 전력변환장치(1.5(MW)) 설계 및 설치 비용 : 현재 차량에 설치되는 전력변환장치를 고려하여 상기와 같은 용량을 계산하면 전력변

환 장치의 경우 약 3~6억으로 추정값이 산출된다.

- 회생 에너지량에 대해 변전소 설치시의 비용을 검토해 보면 개발비용과 설치 및 장치의 비용으로 약 15억 정도가 소요되어 약 3년의 운행시 설치비용을 회수할 수 있음.

2호선 15개 변전소에 에너지저장시스템을 모두 설치시 에너지 총 절감량을 살펴보면 2호선 1년 에너지 소비량이 약 300억원일 때, 최소 약 75억원의 에너지절감을 할 수 있다.

## 6. 결 론

지금까지의 결과를 정리해보면 플라이휠 방식은 중량이 크고 회전체이기 때문에, 기초를 튼튼한 것으로 할 필요가 있으며, 기기손, 풍손의 에너지 손해를 무시할 수 없다. 또한 슈퍼캐패시터에 비해 약 7배 정도 많은 설치비용이 요구된다. 반면에 슈퍼캐패시터는 출력밀도가 높고, 급속 충방전이 가능하며 플라이휠은 유지보수시 적어도 며칠이 걸려야 하나 Supercapacitor는 30분정도면 캐패시터 모듈을 교체할 수 있는 유지보수 편의성이 있다. 이러한 결과를 토대로 분석해보면 슈퍼캐패시터가 더 효율적 이익이 있고 차량 시스템 적합성에도 더욱 부합할 것처럼 보인다.

또한 에너지 저장장치의 설치 위치에 대한 분석을 정리해보면, 변전소 설치는 회생실효 대책으로서는 유효하지만, 가선저항과 가선전압 상한의 제약으로부터, 고속영역에서의 전기브레이크 파워 증가에 해당하는 전기 에너지를 회수하는 것은 불가능하다. 단 회생되어지는 차량과 변전소에 설치된 에너지 저장장치와의 거리가 길면 가선선로의 임피던스 성분으로 인해 회생되는 전체의 에너지가 에너지 저장장치로 전달되지 못하는 단점이 있다. 반면 차량탑재 에너지 저장방식은 에너지 저장매체에 해당하는 무게는 차량의 소비전력을 증가시키게 되며, 에너지 저장장치 설치

시 증가되는 무게보다 저장, 활용되는 에너지 효율이 높아야 하는 문제점이 있지만, 가선거리에 상관없이 잉여과위를 차량탑재 에너지 저장 소자에 축적하면서, 최고속도로부터 제로속도까지, 상용 최대브레이크를 회생브레이크만으로 처리하는 것이 가능하게 된다. 즉 현재 상태에서의 가선의 설계변경과 추가공사를 행하지 않고, 고유손실(회로저항과 주행저항 등)에 영향 없이 전 운동 에너지를 전기에너지로 바꿔서 리사이클하는 것을 가능하게 할 수 있다.

지금까지의 연구결과들을 바탕으로 향후에는 도시 철도 시스템에서 가장 적합한 에너지 저장시스템을 선택하기 위해서 플라이휠방식보다는 슈퍼캐패시터 방식에 초점을 두어 에너지 저장시스템의 효율성을 더욱 높이기 위한 연구를 중점으로 진행하면서 이렇게 개발된 에너지 저장시스템의 효율적인 설치방식에 대해서도 연구·개발할 계획이다.

◇ 저 자 소 개 ◇



**김길동(金吉童)**

1967년 9월 20일생. 1986년 명지대학교 공과대학 전기공학과 졸업. 1991년 동 대학원 전기공학과 졸업(석사). 2003년 동 대학원 전기공학과 졸업(박사). 현재 한국철도기술연구원 차세대전동차연구팀장/책임연구원.



**이한민(李翰旻)**

1973년 3월 27일생. 1997년 중앙대학교 공과대학 전기공학과 졸업. 2000년 고려대학교 대학원 전기공학과 졸업(석사). 2006년 고려대학교 대학원 전기공학과 졸업(박사). 2000년~현재 한국철도기술연구원 차세대전동차연구팀.