

유비쿼터스 홈네트워크를 위한 LonRF 디바이스 기반의 센서 네트워크 설계 및 응용

Design and Application of a LonRF Device based Sensor Network for an Ubiquitous Home Network

노 광 현*, 이 병 복*, 박 에 순*

Kwang-Hyun Ro*, Byung-Bog Lee*, Ae-Soon Park*

요 약

유비쿼터스 홈네트워크(uHome-net) 구현을 위해서는 다양한 센서들이 통합된 유무선 센서 네트워크에 연결될 수 있어야 한다. 본 논문은 제어 네트워크에 널리 사용되고 있는 LonWorks 기술을 uHome-net의 유무선 센서 네트워크에 적용한 사례를 소개하고, LonTalk 프로토콜이 탑재된 뉴런칩, 433.92MHz RF 트랜시버, 센서와 응용 프로그램으로 구성되는 LonRF 디바이스의 설계 및 응용 서비스 구현 결과를 설명한다. LonRF 디바이스의 응용 예로 실내에서 물체의 3차원 좌표를 측정할 수 있고 uHome-net과 연동되는 LonRF 스마트배지를 개발하였다. LonRF 디바이스 기반의 위치인식 서비스, 원격검침서비스, 원격경비서비스 등의 홈네트워크 서비스를 uHome-net 테스트베드에 구현하였다. 본 연구는 LonWorks 기술 기반의 센서 네트워크가 유비쿼터스 홈네트워크의 제어 네트워크로 적용할 수 있고, 개발된 LonRF 디바이스가 센서 네트워크의 무선 노드로 사용될 수 있음을 보였다.

Abstract

For realizing an ubiquitous home network(uHome-net), various sensors should be able to be connected to an integrated wire/wireless sensor network. This paper describes an application case of applying LonWorks technology being widely used in control network to wire/wireless sensor network in uHome-net and the design and application of LonRF device that consists of a neuron chip including LonTalk protocol, a 433.92MHz RF transceiver, a sensor, and application programs. As an application example of the LonRF device, the LonRF smart badge that can measure the 3D location of objects in indoor environment and interwork with the uHome-net was developed. LonRF device based home network services were realized on the uHome-net testbed such as indoor positioning service, remote surveillance service and remote metering service were realized. This research shows that LonWorks technology based sensor network could be applicable to the control network in an ubiquitous home network and the LonRF device can be used as a wireless node in various sensor networks.

Keywords : Ubiquitous Home Network(uHome-net), LonWorks, LonTalk protocol, LonRF device, sensor network, indoor positioning

I. 서론

최근 컴퓨터, 통신 및 가전, 반도체 등 모든 산업 분야에서 유비쿼터스 컴퓨팅(Ubiquitous computing) 또는 유비쿼터스 네트워크(Ubiquitous network)가 논의되고 있다. 유비

쿼터스 네트워크는 소형 컴퓨터 칩을 가진 사물들이 도처에 편재하여 이들 간의 상호 연결에 의해 구성된 네트워크이다. 또한 사용자가 컴퓨터나 네트워크를 의식하지 않으면서 장소에 구애 받지 않고 자유롭게 네트워크에 접속할 수 있는 환경을 의미하기도 한다. 이러한 관점에서 유비쿼터스 네트워크 개념이 우선적으로 적용될 수 있는 분야로 홈네트워크가 예상되고 있다. 홈네트워크는 일반적으로 제어 네트워크, 데이터 네트워크, 엔터테인먼트 네트워크로 분류되며,

각 네트워크 노드들간의 통신은 여러 종류의 매체를 통한 다양한 통신 방법들이 존재하고 있다. 홈네트워크에 유비쿼터스 네트워크 개념을 도입하기 위해서는 다양한 기술이 적용되어야 하는데 그 중에서 유비쿼터스 홈네트워크(Ubiquitous Home Network, 이하 uHome-net) 환경 구축을 위해서는택내의 다양한 센서 노드들을 무선화하고 단일한 네트워크로 통합하며 각각의 센서 노드들에 대한 위치 정보를 실시간으로 파악할 수 있는 기술이 필요하다[1,4].

본 논문에서는 홈네트워크 구축시 택내 가전/정보 기기에 전원을 공급하는 전력선을 이용하여 제어 네트워크를 구축하는 전력선 통신(Power Line Communication)의 대표 기술인 론웍스(LonWorks) 기술을 uHome-net을 위한 무선 센서 네트워크에 적용한 결과를 소개한다. 전력선 통신은 전력을 공급하는 전력선을 매개체로 음성과 데이터를 수백KHz~수십MHz 이상의 고주파 신호에 실려 통신하는 기술이며, 홈네트워킹, 정보가전, 전력망 관리 등의 분야에 적용되고 있다. 이 기술은 기존의 배선을 이용하여 네트워크를 구축할 수 있기 때문에 추가 배선 공사에 따르는 비용의 부담이 없고, 네트워크가 구축된 후에도 추가 기기를 Plug in 만으로 네트워크에 추가시킬 수 있는 확장성을 보유하고 있기 때문에 각종 유무선 홈네트워크 솔루션 중 최상의 기술로 인정받아 홈네트워크 영역 중 가장 많은 부분에 적용되고 있다.

론웍스 기술은 1988년경 미국 애실론사가 제어용 프로토콜인 론토크 프로토콜(LonTalk Protocol)을 개발하여 이를 공개하고, 여러 업체가 이 프로토콜을 이용한 제어 네트워크 제품을 만들기 시작하면서 사용되기 시작하였다. LonTalk 프로토콜은 OSI 7계층 모델을 모두 갖추고 있으면서, 일반 데이터 네트워크가 아닌 제어용 네트워크로 최적화되었으며, 일반 꼬인선(Twisted Pair), 전력선(Powerline), 무선(RF), 광섬유(Fiber Optic)와 같은 다양한 통신 미디어를 사용할 수 있도록 고안된 프로토콜로서, ANSI/EIA709.1 프로토콜로 불린다[2].

현재, 론웍스 기술은 빌딩 자동화를 비롯하여 공장, 교통 등의 분야에서 널리 사용되고 있는 제어 네트워크 솔루션이다. 개방형이며 표준형인 론토크 프로토콜을 탑재한 뉴런칩(Neuron Chip)을 사용하여 지능형 디바이스를 만들고 이러한 지능형 디바이스가 peer-to-peer, Flat한 네트워크를 구축함으로써 홈네트워크의 구성요소 중 많은 디바이스가 제품으로 판매되고 있으므로 홈네트워크 구성 요소 중의 제어 부분이 론웍스 시스템으로 사실상의 표준이 이루어지고 있다. 론웍스 기술의 강점은 다양한 론웍스 디바이스가 여러 개발 업체에서 발빠르게 공급될 수 있도록 개발환경과 콤포넌트가 모두 상용화되어 있다는 것이다. 따라서, 디바이스 개발자가 어려운 론웍스 프로토콜에 대한 해박한 이해 없이도, 안정적인 통신을 구가하는 개방형 제품을 개발하고, 다양한 분야에서 적용사례를 만들어 갈 수 있다. 하지만 론웍스 기술을 활용하여 개발되고 있는 다양한 홈네트워크 디바이스들 대부분이 전력선 통신 디바이스들이고 LonTalk 프로토콜이 탑재된 무선 통신 디바이스는 개발 및 응용 사례

가 적은 상황이다[3].

따라서, 본 연구에서는 제어네트워크 구축시 그 기능과 성능이 검증된 론웍스 기술을 기반으로 하는 무선 센서 노드인 LonRF 디바이스를 uHome-net 서비스에 적용할 수 있도록 다양한 용도로 설계 및 구현하고 uHome-net 테스트베드에서 기능 검증을 수행하였다.

본 논문의 구성은 2장에서는 유비쿼터스 홈네트워크 테스트베드를 소개하고, 3장에서는 LonRF 디바이스 설계를 위한 요구사항, 구조 및 LonTalk 프로토콜 스택 구조에 대해 설명한다. 4장에서는 개발된 LonRF 디바이스에 대해 설명한다. LonRF 디바이스를 활용한 실내위치인식 장치인 LonRF 스마트배지(Smart Badge)에 대해 주로 설명한다. 5장에서는 LonRF 디바이스를 활용한 uHome-net 서비스 구현 결과를 설명하고, 마지막으로 6장에서 결론을 맺는다.

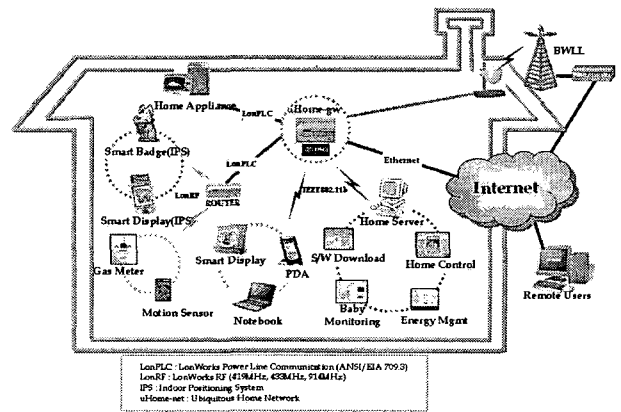


그림 1. uHome-Net 테스트베드 구성도
Fig. 1. uHome-net testbed configuration

II. 유비쿼터스 홈네트워크 테스트베드

기존 홈네트워크와 비교한 uHome-net의 차이점은 제어 네트워크를 구성하는 다양한 디바이스들을 공통된 프로토콜인 론토크 프로토콜을 이용하여 유무선으로 통신할 수 있는 LonRF 디바이스를 개발한 것과 실내위치인식시스템(IPS: Indoor Positioning System)을 제어 네트워크에 포함시켜 실내위치 기반의 다양한 홈네트워크 서비스가 가능하게 하여 유비쿼터스 홈네트워크의 비전을 보인 것이다. 그림 1은 LonRF 디바이스가 다양한 형태로 적용된 uHome-net의 테스트베드의 구성을 나타낸다.

uHome-net 테스트베드는 uHome 게이트웨이 및 서버, 전력선 통신 디바이스(가스 밸브 개폐장치, 전동 롤러 블라인드, 조명), 가전제품(가스오븐, 커피 포트), IEEE 802.11b 무선단말장치(PDA, 스마트 디스플레이), LonRF 무선 디바이스(동작감지기, 가스검침기, 스마트 배지), LonRF-to-PLC 라우터, 실내 위치 인식 시스템(IPS) 등으로 구성된다. 이러한 다양한 장치들간 유무선 통신을 위해 사용된 통신 방식은 LonPLC LonWorks 전력선 통신), LonRF(LonWorks RF 통신), Ethernet, IEEE 802.11b(데이터 무선 통신)이다.

uHome-net의 제어 네트워크는 기본적으로 LonWorks 기술 기반의 LonPLC 네트워크로 구성하였고, 이 네트워크에 LonRF 디바이스로 구성되는 LonRF 제어 네트워크를 확장하기 위해 LonWorks RF-to-PLC 변환 라우터를 사용하였다. LonRF 디바이스는 라우터를 통해 LonPLC 네트워크의 홈게이트웨이, 전력선 통신 디바이스 뿐만 아니라 LonRF 디바이스간 peer-to-peer 통신도 가능하다.

uHome-net 테스트베드에 사용된 각각의 장치들에 대해 살펴보면 다음과 같다.

uHome 게이트웨이/서버는 uHome-net에 접속된 통신 노드가 유선 인터넷에 접속하거나 외부에서 인터넷을 통하여 통신 노드를 원격제어 할 수 있도록 유선 인터넷으로의 관문 역할을 수행하는 IG(Internet Gateway) 역할을 한다. 외부 인터페이스로는 LonPLC, Ethernet, IEEE 802.11b, RS232C 등을 지원한다. uHome 서버는 인터넷망을 통해 게이트웨이와 연결되어 uHome-net 관리 및 다양한 서비스를 수행하는 역할을 한다.

uHome 제어 단말은 집안에서 무선으로 uHome-net을 제어하기 위한 장치로 11Mbps Wireless LAN CF Card를 장착한 PDA와 홈서버를 무선으로 작동시킬 수 있는 스마트 디스플레이(Smart Display)를 사용하였다. PDA는 무선 통신으로 집안에 설치된 AP(Access Point)에 접근하고, AP와 게이트웨이는 Ethernet 연결되어 uHome-net의 장치를 제어한다.

홈네트워크 구성시 홈게이트웨이와 전력선 통신으로 연결되는 장치는 크게 가전 제품과 간단한 제어 장치로 분류된다. uHome-net에 전력선 통신이 가능한 가전 제품으로는 가스오븐과 커피 포트를 사용하였고, 제어 장치로는 조명, 가스밸브 개폐장치, 전동 롤러 블라인드를 설치하였다. 가전 제품은 내부에 전력선 통신 모듈이 장착되어 있어 원격으로 가전 제품의 상태 확인 및 제어가 가능하고, 제어 장치들은 ON/OFF의 간단한 제어가 가능하다.

LonRF 디바이스는 LonTalk 프로토콜 기반 양방향 무선 통신으로 LonRF-to-PLC 라우터를 통해 게이트웨이와 데

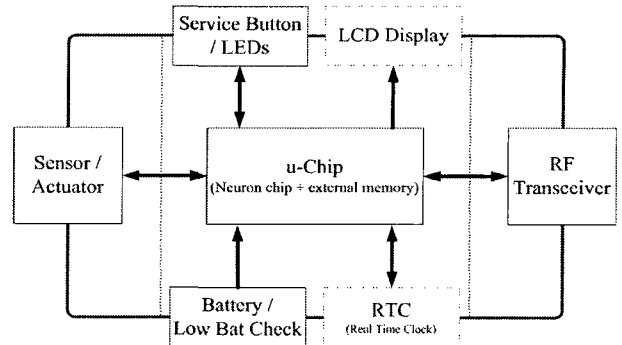


그림 3. LonRF 디바이스 구조
Fig. 3. LonRF device configuration

이터를 주고받는 장치로서 주로 센서 정보 수집이나 원격 제어 용도로 사용된다. uHome-net에 사용된 LonRF 디바이스는 LonRF 스마트배지, LonRF 동작감지기, LonRF 원격 가스검침기이다.

LonRF-to-PLC 라우터는 LonRF 디바이스와 LonPLC 통신 노드간의 라우팅 기능을 수행한다. 그림 2는 LonRF 네트워크와 LonPLC 네트워크를 연계하는 LonRF-to-PLC 라우터의 기능을 보인다

III. LonRF 디바이스 설계

3.1 요구사항

유비쿼터스 홈네트워크의 센서 네트워크에 활용하기 위한 LonRF 디바이스는 일반적인 센서 노드와는 달리 지능을 가지고, 상호 호환성을 보장하면서 Peer-to-Peer 방식으로 개방형 표준에 따라 서로 네트워킹할 수 있어야 하며, 적용될 서비스에 따라서 실내위치인식 기능이 지원되어야 한다. 또한, 저전력 소모와 소형화를 목표로 하고, 경량의 통신 프로토콜 사용을 요구한다.

3.2 LonRF 디바이스구성

LonRF 디바이스는 UT(Ubiquitous Terminal)의 한 형태로서 각종 센서로부터 데이터를 입력 받아 무선 센서 네트워크를 구성하는 단말 장치로 사용된다. LonRF 디바이스는 크게 UC(Ubiquitous Chip)에 해당하는 뉴런칩(Neuron Chip), RF 트랜시버, 센서와 동작기 등으로 구성되며, 자세한 구조는 그림 3과 같다.

UC는 롬토크(ANSI/EIA 709.1) 프로토콜을 PHY 프로세서, MAC 프로세서, 응용 프로세서에 각각 분산 탑재하여 구현된 도시바의 3120 뉴런칩을 활용하였고, RF 트랜시버는 433.92 MHz 주파수 대역의 저속 데이터 전송(19.5 Kbps)을 지원하고, 무선 도달 반경이 약 100m인 것을 사용하였다.

LonRF 디바이스는 적외선 센서, 가스감지 센서, 열 센서 등의 다양한 센서와 모터 등의 동작기와의 연결을 위한 뉴런칩 입출력 포트와 실내 위치인식 모듈과의 연결을 위한 시리얼 통신 포트를 제공한다. 또한, LonRF 디바이스의 용

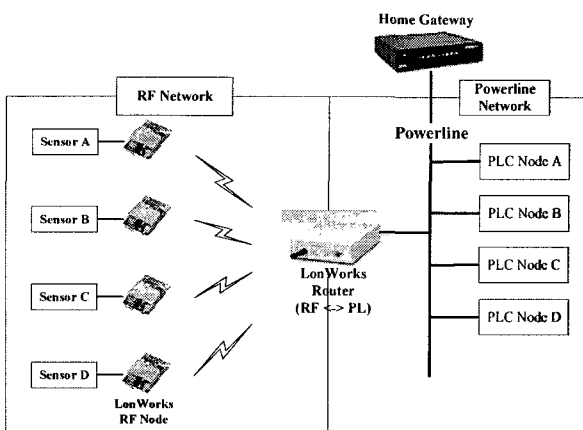


그림 2. LonRF-to-PLC Router 기능
Fig. 2. The Function of a LonRF-to-PLC Router

용 프로세서에서는 UC의 입출력 포트 및 시리얼 포트를 감시하고 상태 변화에 따른 제어를 수행하는 뉴런칩 전용의 프로그래밍 언어인 Neuron-C로 개발된 응용 프로그램이 로딩되어 실행된다.

3.3 LonTalk 프로토콜스택구조

LonTalk 프로토콜은 1999년 12월에 EIA709.1 제어 네트워크용 프로토콜로 인증되고, 이를 ANSI에서 규격으로 포함하였다. LonTalk 프로토콜을 내장한 뉴런칩은 도시바와 Cypress에서 공급되고 있으며, 제품 개발자로 하여금 빠른 시간 안에 개방형 통신이 가능한 제품을 개발할 수 있도록 돕고 있다. 그림 4는 peer-to-peer 통신을 지원하는 LonRF 디바이스의 통신 프로토콜 스택 구조를 나타낸다.

뉴런칩은 응용 프로세서, MAC 프로세서, PHY 프로세서

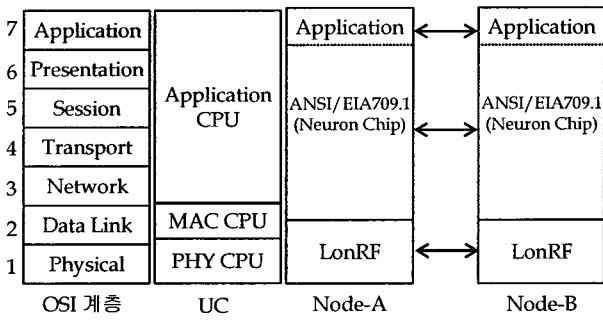


그림 4. 프로토콜 스택 구조
Fig. 4. Protocol stack structure

로 구성되는데, 응용 프로세서에서는 응용 프로그램과 LonTalk 프로토콜 일부가 실행되고, MAC 프로세서는 물리 계층 프로토콜(Physical Layer Protocol)에 적합한 미디어 접근 제어(Media Access Control) 기능을 수행하고, PHY 프로세서는 무선 트랜시버의 기능을 수행한다. LonTalk 프로토콜은 다양한 통신 미디어를 지원하므로 MAC 프로토콜도 이에 해당하는 여러 프로토콜을 포함하고 있다.

IV. LonRF 디바이스 응용

LonRF 디바이스 응용 예로서 실내위치추적 서비스를 위한 LonRF 스마트 배지, 원격경비 서비스를 위한 LonRF 동작감지기, 원격감침 서비스를 위한 LonRF 가스감침기를 개발하였다. LonRF 디바이스의 기본 구조는 유사하므로 본 장에서는 스마트 배지에 대해서만 자세히 설명한다.

4.1 실내 위치 인식시스템

실내에서의 사람 혹은 물건의 위치 측정 및 추적은 다양한 홈네트워크 서비스를 유도할 수 있는 기술로 유비쿼터스 홈네트워크를 위해 반드시 필요한 기술이다[3]. uHome-net 테스트베드에서는 실내위치인식시스템을 구축하여 제어 네트워크, 데이터 네트워크와 연계하도록 하였다. 그림 5는 uHome-net 테스트베드에 구현된 실내위치시스템과 스마트

배지의 개념을 나타낸다. 실내에 있는 이동성 유무에 관계 없는 사람이나 대상체에 장착되는 스마트 배지는 실내에 설치되어 실내 3차원 절대 좌표를 송신하는 비콘으로부터 정보를 수신하여 스마트배지의 실내 위치좌표를 계산한다. 이 위치 좌표는 LonRF 제어 네트워크를 통해 홈게이트웨이나 다른 디바이스에 전달되어 위치 기반 서비스를 수행하게 된다. uHome-net 테스트베드에 사용된 실내위치인식기술은 MIT Oxygen 프로젝트에서 pervasive computing environments 구축을 위해 개발 중인 Cricket Indoor Location System을 이용하였다. 이 실내위치인식 기술은 실내 천장에 3차원 실내 위치 좌표를 부여 받은 여러 대의 비콘을 설치하고, 이 비콘에서 위치정보를 포함한 RF 신호와 초음파 송신기로부터 단순한 초음파 신호를 동시에 발생시

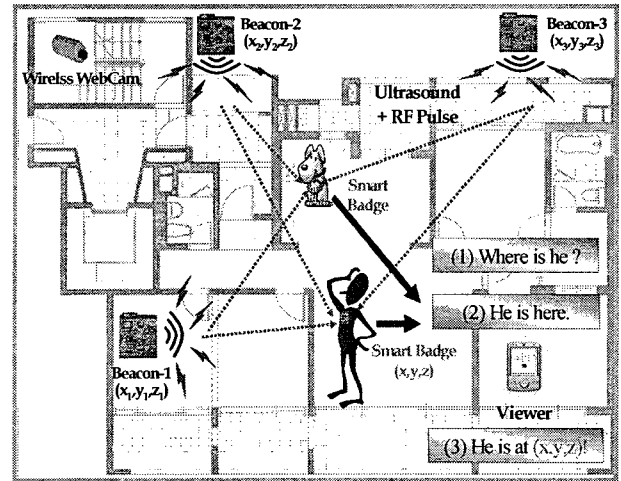


그림 5. 스마트배지와 실내위치인식시스템
Fig. 5. Smart Badge and Indoor Positioning System

키면, 스마트 배지의 리스너(Listener)에서는 이 두 종류의 신호를 수신하여 비콘까지의 거리를 계산한다. 3개 이상의 비콘에서 수신한 거리 정보를 이용하여 리스너의 3차원 실내 위치 좌표를 계산하게 된다[5,6]. 스마트배지는 리스너와 LonRF 디바이스로 구성되는데, 리스너에서 스마트배지의 위치 정보를 계산하여 LonRF 디바이스를 통해 uHome-net의 다른 노드에 전달하여 위치기반 서비스를 구현하게 된다.

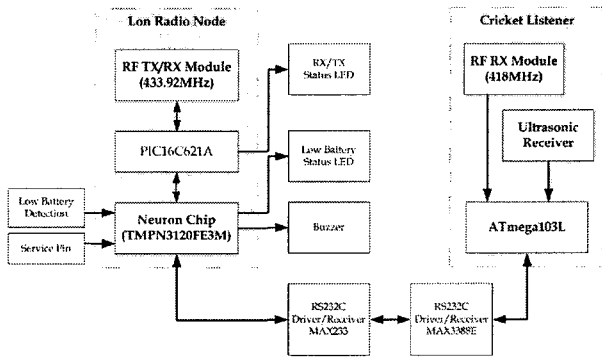
4.2 LonRF스마트배지

LonRF 스마트 배지에 적용된 제어 알고리즘과 개발 결과는 다음과 같다.

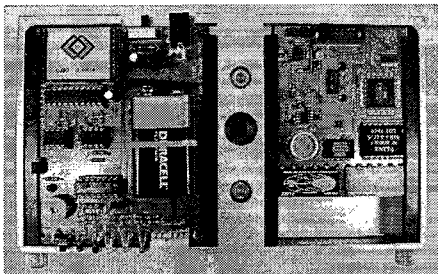
스마트 배지의 응용 프로세서에 탑재되는 제어 알고리즘은 크게 두 가지 기능으로 구성된다. 위치 추적 서비스 활성화 및 비활성화 기능과 위치 측정 기능이다. 위치 추적 서비스를 활성화 하는 경우에, 스마트 배지의 위치 좌표는 uHome-net의 제어네트워크를 거쳐 uHome 게이트웨이로 전송된다. 이후에는 이 위치 정보를 활용하여 해당 서비스를 구현할 수 있다.

4.2.1 구성

그림 6은 스마트배지 하드웨어 구성도와 제작된 모습이
 다. 스마트배지는 Cricket Listener와 LonRF 디바이스로 구
 성되고, 이 모듈간 통신은 시리얼통신으로 이루어진다. 그림
 6(b)에서 왼쪽 장치가 LonRF 디바이스이고, 오른쪽 장치가
 Cricket Listener이다. Cricket Listener는 스마트배지의 실내
 좌표값을 계산하고, LonRF 디바이스는 리스너에서 실내 좌
 표값을 전송받아 LonRF 네트워크를 통해 게이트웨이나 홈
 서버에 전송한다. 이렇게 전송된 스마트배지의 위치 정보는
 실내위치 기반 응용서비스에 적용된다. 현재 개발된 스마트
 배지는 두 개의 보드로 구성되어 휴대하기 불편하지만 두
 보드를 통합하여 휴대용으로 소형화도 가능하다.



(a) 스마트배지 하드웨어 구성도



(b) 스마트배지 모습

그림 6. LonRF 스마트배지
 Fig. 6. LonRF Smart Badge

4.2.2 제어알고리즘

스마트배지는 임의의 제어 단말기로부터 위치추적 서비스
 활성화 명령을 수신하면, 특정 영역내에서 위치 이동시 마
 다 새로이 갱신된 위치정보를 제어 단말기로 전송한다. 만
 일 비활성화 명령을 수신하게 되면 위치 추적 서비스를 중
 단한다. 그림 7은 스마트 배지의 제어 흐름을 나타내고, 그
 립 8은 위치 추적 서비스 활성화/비활성화 절차를 나타낸
 다.

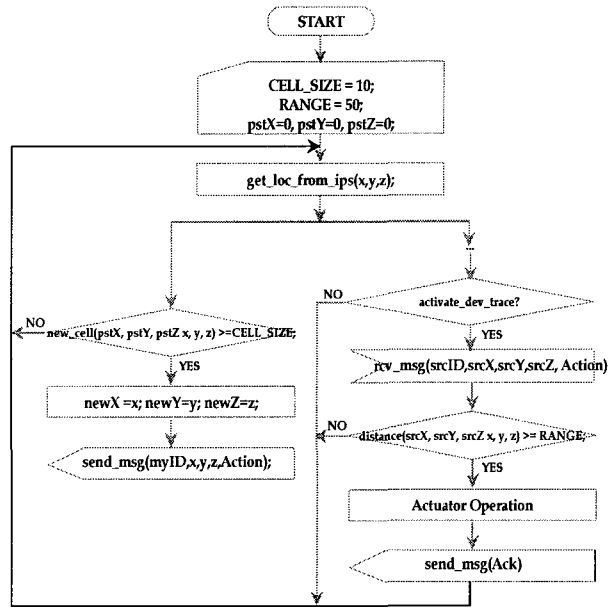


그림 7. 스마트 배지의 제어 흐름도
 Fig. 7. Control flow chart of a smart badge

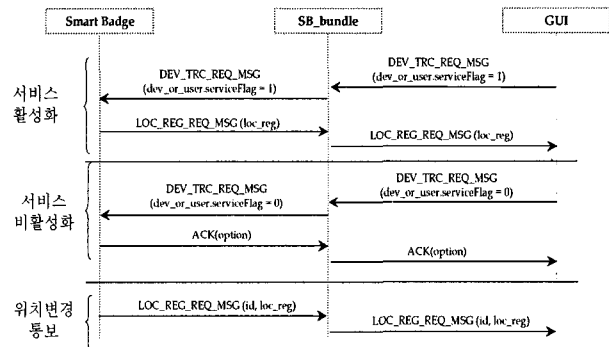


그림 8. 위치 추적 서비스 활성화/비활성화 흐름도
 Fig. 8. Activation/deactivation procedure of position tracking service

다음은 Neuron C로 작성된 스마트배지 프로그램 중 위치
 변경 모듈 부분으로 위치 추적 활성화 여부에 따라 스마트
 배지의 최신 3차원 위치 정보를 갱신하고, 그 값을 제어 네
 트워크에 미리 정의된 메시지 형태로 전송하도록 프로그램
 되었다.

다음은 스마트 배지가 리스너로부터 위치값을 읽어와 최
 신 위치 정보를 갱신하는 모듈이다. 리스너에서 측정된 위
 치값은 측정 오차와 실내에서의 스마트 배지의 이동 속도

```
// tasks declarations based on the event
when (msg_arrives)
{
  if (msg_in.code == DEV_TRC_REQ_MSG)
  {
    memcpy(&devOrUser,msg_in.data,
           sizeof(devOrUser));
    if (strcmp(devOrUser.userId,locReg.userId) == 0)
    {
      // service request: on(1), off(0)
      serviceFlag = devOrUser.serviceFlag;
      if (serviceFlag == 1)
      {
        msg_out.tag = SMART_BADGE_TAG;
        msg_out.code = LOC_REG_REQ_MSG;
        msg_out.dest_addr.bcast.type = BROADCAST;
        locReg.xAxis = pstX;
        locReg.yAxis = pstY;
        locReg.zAxis = pstZ;
        locReg.devType = SMART_BADGE;
        memcpy(msg_out.data, &locReg, sizeof(locReg));
        msg_send ();
      }
    }
  }
}
```

그림 9. 서비스 활성화시 스마트 배지의 위치 전송 모듈
Fig. 9. Location transmission module of a Smart Badge when tracking service activated

및 범위를 고려했을 때 새로운 위치값이 이전 위치값을 기준으로 미리 설정된 반경을 넘어서면 위치값을 갱신하도록 하였다. 이러한 작업을 수행함으로써 제어 네트워크에서 빈

```
IO_8 input serial baud (4800) io_ips;
IO_10 output serial baud (4800) io_sync;

get_from_ips(x,y,z);
{
  if (new_cell (pstX, pstY, pstZ, x, y, z))
  {
    msg_out.tag = SMART_BADGE_TAG;
    msg_out.code = LOC_REG_REQ_MSG;
    msg_out.dest_addr.bcast.type = BROADCAST;
    locReg.xAxis = x;
    locReg.yAxis = y;
    locReg.zAxis = z;
    locReg.devType = SMART_BADGE;
    memcpy (msg_out.data, &locReg, sizeof(locReg));
    msg_send ();
  }
}
```

그림 10. 스마트 배지의 위치 갱신 모듈
Fig. 10. Location update module of a Smart Badge

번하게 위치값 메시지가 전송되는 트래픽을 줄이는 장점이 있다.

4.3 기타 LonRF 디바이스

LonRF 디바이스 응용 사례로서 홈네트워크의 제어네트워크용 LonRF 동작감지기, LonRF 가스검침기를 개발하였다. LonRF 동작감지기는 인체 동작 감지를 탐지하여 그 결과를 홈네트워크의 일부인 제어 네트워크를 통해 홈게이트웨이 혹은 다른 장치에 전송하여 방법 기능을 수행할 수 있는 장치이다.

LonRF 동작감지기 설계시 고려된 기능은 PIR (Passive Infrared) 센서를 이용한 인체 동작 감지 기능, 론웍스 기술을 이용한 제어 네트워크의 노드 기능, LonTalk 프로토콜을 이용한 통신 기능, 외부 장치와의 시리얼 통신 기능, 동작감지시 상태 표시 기능 등이다. 제작된 모습은 그림 11과 같다.

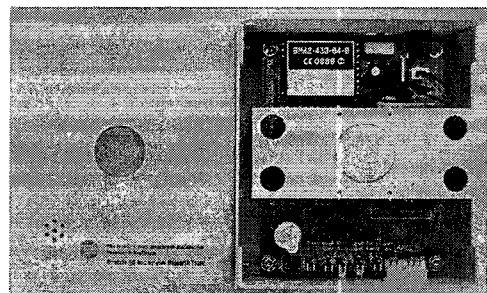


그림 11. LonRF 동작감지기
Fig. 11. LonRF motion detector

LonRF 동작감지기 이외에 LonRF 가스검침기도 개발하였다. LonRF 가스검침기의 기본적인 구조는 LonRF 동작감지기 구조와 유사하고, 차이점은 센서 입력으로 가스 미터기로부터 유량 펄스 신호를 입력 받는 것이다.

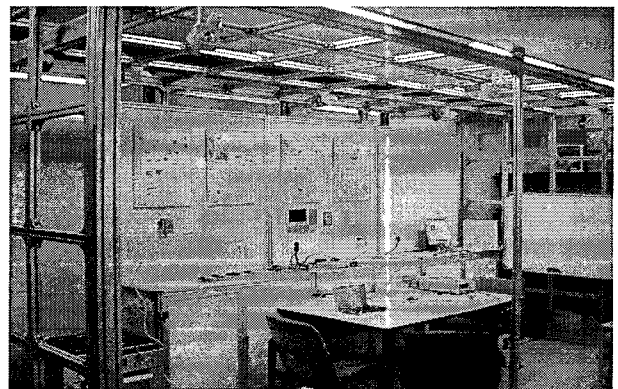


그림 12. uHome-net 테스트베드 모습
Fig. 12. uHome-net testbed

V. LonRF 디바이스 응용 서비스 구현

유비쿼터스 홈네트워크 환경에서 도출될 수 있는 응용 서비스는 다양하겠지만 그림 12의 uHome-net 테스트베드에는 크게 5가지 응용 서비스를 구현하였다.

uHome-net의 5가지 응용 서비스는 실내위치추적 서비스, 원격경비 서비스, 원격검침 서비스, 원격제어 서비스, 요리도우미 서비스이고, 이 서비스들은 기존의 홈네트워크 기술로 제공되는 응용 서비스와 유비쿼터스 컴퓨팅 개념을 추가한 서비스로 구성된다. 이들 서비스 중 LonRF 다바이스가 활용된 서비스는 실내위치추적 서비스, 원격경비 서비스, 원격검침 서비스이다.

실내위치인식 및 LonRF 다바이스를 응용한 실내위치추적 서비스를 확인할 수 있는 웹화면은 그림 11과 같다. 원격지에서 uHome 웹서버의 실내위치추적 서비스 웹페이지를 브라우징하여 스마트 배지가 장착된 사람이나 물건의 위치를 파악할 수 있다. 그림 13의 왼쪽 부분에 원으로 둘러싸인 아이콘은 스마트 배지가 홈게이트웨이를 통해 웹서버로 전달되어 스마트 배지의 테스트베드 내부에서의 위치를 실내 지도에 표시한 결과이다. 오른쪽 영상은 스마트 배지의 위치값을 고려하여 스마트 배지가 위치하는 주변 상황을 감시하기 위한 IEEE802.11b 기반의 무선 카메라 영상이다. 본 테스트베드에서는 스마트 배지의 실내 위치 좌표값이 50cm 이상 이동할 경우 실내 지도상 위치 좌표를 갱신하도록 하였고, 그림에 나타난 격자 한칸이 실제 50cm에 해당한다. 이 서비스는 기존의 홈네트워크에 유비쿼터스 컴퓨팅 환경을 구현한 개념을 보이기 위한 것으로, 상황 인식(context awareness)의 한 부분인 사람이나 사물의 실내 위치 인식을 통해 다양한 서비스를 발굴할 수 있다.

원격경비 서비스를 구현을 위해서 테스트베드에 3개의 LonRF 동작감지기를 설치하였다. 그림 14의 왼쪽 실내 지도에 있는 작은 아이콘은 LonRF 동작 감지기의 배치를 나타내고, 각각의 동작감지기가 사람을 감지하면 해당 동작감지기 아이콘의 색이 파란색에서 적색으로 바뀌고, 왼쪽에 감지된 감지기 ID와 감지된 시간이 실시간으로 출력된다. 그리고, 각각의 LonRF 동작감지기를 웹서버에

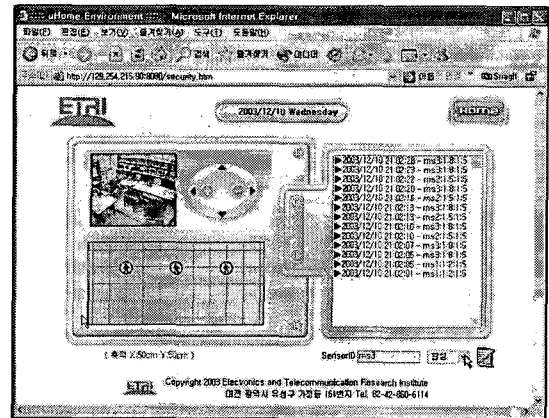


그림 14. 원격 경비서비스
Fig. 14. Remote surveillance service

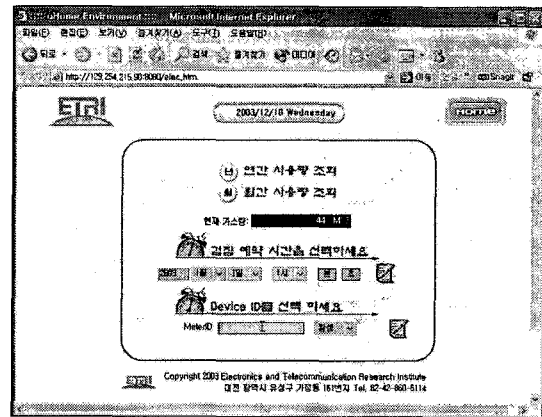


그림 15. 원격 검침 서비스
Fig. 15. Remote metering service

서 활성화/비활성화를 설정할 수 있어서 동작감지기의 감지 결과가 필요하지 않은 경우 비활성화 시키면 동작 감지기에서 감지 결과를 제어 네트워크로 전송하지 않도록 설계하였다.

원격 검침 서비스는 가정에서 사용하는 에너지인 전기, 가스, 수도 등의 검침을 검침원의 방문이 아닌 무선 검침기에서 홈게이트웨이에 전송하는 검침량을 홈서버를 통해 외부에서 인터넷망을 통해 원격 검침을 수행하는 서비스이다. 본 테스트 베드에는 여러 검침 서비스 중 원격가스검침 서비스를 구현하였다. LonRF 무선 가스 검침기는 uHome 게이트웨이와 LonRF-to-PLC 라우터를 통하여 연결되며, 게이트웨이의 OSGi 프레임워크에서 실행되는 무선 원격 검침 서비스 번들과 무선 가스 검침기의 제어 소프트웨어간에는 응용 메시지 통신을 한다. 그리고 게이트웨이의 uHome 웹 서버 액세스를 통하여 원격지에서 무선 원격 검침 서비스를 이용할 수 있도록 하였다. 그림 15은 가스 검침량을 조회하고 검침 예약 시간을 지정할 수 있는 검침 서비스의 웹페이지이다.

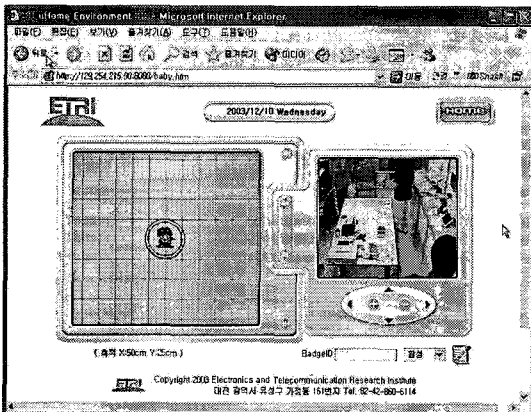


그림 13. 실내 위치추적 서비스
Fig. 13. Indoor position tracking service

VI. 결론

본 논문은 유비쿼터스 홈네트워크(uHome-net) 테스트 베드와 LonRF 디바이스 기반의 스마트 배지, LonRF 동작 감지기, 스마트배지의 구조 및 기능에 대해 설명하였다. LonRF 지능형 디바이스 개발로 맥내의 다양한 유무선 디바이스를 론웍스 기반의 제어 네트워크로 통합화하였고, 스마트배지를 포함한 실내위치인식 시스템 기능을 기존의 홈네트워크에 추가하여 위치 기반 홈네트워크 서비스를 가능하게 하였다. 테스트 베드에서 구축한 원격 검침 서비스, 배이비 모니터링 서비스, 방범 서비스를 통해 미래의 유비쿼터스 홈네트워크 비전을 제시하였다. Lon RF 디바이스의 무선 인터페이스 대역폭 증가, 소형화, 저전력화를 수행한다면 홈네트워크내에서의 제어네트워크를 무선화하는데 좋은 방안이 될 것이다. 향후에는 원거리 LonRF 디바이스들간 멀티홉 통신을 위한 라우팅 프로토콜에 대한 연구가 요구되며, 실내위치인식 장치인 스마트 배지를 소형화하여 실제 홈네트워크 서비스에 적용할 수 있도록 하고, LonRF 디바이스를 홈네트워크 이외의 다른 센서 네트워크에도 적용할 계획이다.

참고문헌

- [1] 정보통신정책연구원, 홈네트워킹 시장 분석 및 발전 전망, IT산업시장환경 연구시리즈 03-08, 2003.
- [2] 국제테크노정보연구소 연구2그룹, Lonworks 활용 기술 입문, 국제테크노정보연구소, 2002.
- [3] 차주현, "전력선 통신을 이용한 홈 오토메이션 시스템", 제어자동화시스템공학회지, 9권, 6호, 2003.
- [4] 조영조, "스마트 홈의 유비쿼터스 컨트롤 기술-현황과 전망", 제어자동화시스템공학회지, 9권, 6호, 2003.
- [5] Nissanka B. Priyantha, Anit Chakraborty, Hari Bala krishnan, The Cricket Location-Support system, Proc. 6th ACM MO- BICOM, Boston, MA, August 2000.
- [6] Nissanka B. Priyantha, Allen Miu, Hari Balakrishnan, Seth Teller, The Cricket Compass for Context-Aware Mobile Applications, Proc. 7th ACM MOBICOM, Rome, Italy, July 2001.



노 광 현(Kwanghyun Ro)
 1995년 고려대학교 산업공학과 (공학사)
 1997년 고려대학교 산업공학과 (공학석사)
 2001년 고려대학교 산업공학과 (공학박사)

2001년 ~ 2002년 Ecole des Mines de Paris, Robotic Center (Post-Doc)

2003년 ~ 현재 한국전자통신연구원 이동통신연구단 연구원

관심분야: 이동 통신 프로토콜, 임베디드 시스템, 지능형 자동차, 영상 처리, 지능형 디지털홈네트워크



이 병 북(Byungbog Lee)
 2003년 전북대학교 전가계산학과 (공학석사)
 1993년 ~ 현재 한국전자통신연구원 이동통신연구단 선임연구원

관심분야: 소프트웨어공학, 임베디드 시스템, SoC 응용 기술, 지능형 디지털홈네트워크



박 에 순(Ae-Soon Park)
 1987년 충남대학교 계산통계학과 (이학사)
 1998년 충남대학교 전자공학과 (공학석사)
 2001년 충남대학교 컴퓨터과학과 (이학박사)

1988년 ~ 현재 한국전자통신연구원 이동통신연구단 차세대이동단말연구팀 팀장

관심분야: 모바일 네트워크, 이동통신 프로토콜, 모바일 이동 단말기술, 네트워크 QoS