

협대역 간섭에 강한 적응형 OFDM 통신 시스템 설계와 성능 평가

Design and Performance Evaluation of Adaptive OFDM Communication System Robust to the Narrow-band Interference

정 락 규 · 김 선 애 · 유 흥 균

Rag Gyu Jung · Sun-Ae Kim · Heung-Gyoon Ryu

요 약

열악한 채널 환경에서도 고속으로 통신하는 시스템을 설계하는 것은 매우 중요하다. 고속의 정보 전송이 가능한 FD-OFDM(Frequency Diversity Orthogonal Frequency Division Multiplexing) 통신 시스템은 주파수 다이버시티 특성을 가지므로 일반 OFDM보다 채널에서 발생하는 잡음이나 간섭에 대항하는 능력이 좋다. 그러나 FD-OFDM 시스템도 협대역 잡음이나 간섭에 성능이 매우 나빠진다. 본 논문에서는 강한 협대역 간섭에도 잘 대처할 수 있는 AFD(Adaptive Frequency Diversity)-OFDM 통신 시스템을 제안하고 통신 성능을 분석한다. 시뮬레이션 결과, 일반 OFDM 방식보다 FD-OFDM 방식은 상당한 성능 개선을 보인다. 또한, AFD-OFDM은 강력한 간섭이 있을 때, FD-OFDM보다 더 우수한 성능을 보인다.

Abstract

It is important to design the high-speed communication system in the hostile channel. Due to the frequency diversity, FD-OFDM that can be used for the high-speed communication is more robust to the noise or interference than ordinary OFDM. However, even the FD-OFDM becomes degraded in the strong narrow band interference channel. In this paper, we propose an AFD-OFDM system and analyze the communication performances in order to find out the more robust communication system in the hostile channel. So, the AFD-OFDM system can cover the drawback of the FD-OFDM and improve the BER performance than FD-OFDM. From the simulation results, FD-OFDM shows better performance than the ordinary OFDM. Furthermore, AFD-OFDM shows more excellent performance than FD-OFDM in the strong narrow interference channel.

Key words : OFDM, FD-OFDM, AFD-OFDM, Narrow-Band Interference

I. 서 론

고속의 데이터 통신 시스템으로 OFDM(Orthogonal Frequency Division Multiplexing) 방식이 사용되고 있다^[1]. OFDM 변조 방식은 하나의 송신 신호의 전력을 각 부반송파로 분배할 수 있으므로 주파수 선택

적 채널 특성에 강건함을 보이는데, 특히 고속의 통신 환경과 같이 주파수 선택적인 채널 감쇄가 심하고 스위칭 또는 부하의 변동이 급격한 변화를 일으키는 채널 환경에 적합하다.

그러나 OFDM 시스템도 강한 간섭과 잡음, 신호 감쇄에 대하여 그 성능 저하가 크게 나타난다^[2]. 특

충북대학교 전자공학과 및 컴퓨터정보통신연구소(Dept. of Electronic Engineering and Research Institute of Computer, Information & Communication, Chungbuk National University)

· 논문 번호 : 20060414-039

· 수정완료일자 : 2006년 6월 19일

히, 통신시 채널에서 다른 사용자나 제품 등의 고주파수들에 의한 협대역 간섭이 크게 작용하는 경우가 발생하는 데, 그러면 OFDM 시스템은 직교성이 손실되어 채널 특성에 따라 시스템의 성능이 크게 나빠진다. 또한 부호간 간섭이나 부채널간 간섭으로 통신 성능이 더욱 악화된다. 그러므로 통신의 품질을 높이기 위해선 채널에 대한 정확한 이해와 채널에서 발생한 잡음에 보다 강력한 시스템이 요구된다^{[3]~[6]}.

고속 통신에 성능을 저하시키는 가장 큰 원인을 다중 경로 전파, 협대역 간섭으로 나누어 볼 수 있다. 대표적으로 배경 잡음과 임펄스 잡음 협대역 잡음으로 분류할 수 있고^{[3],[6],[7]}, 특히 통신에 가장 큰 영향을 미치는 잡음은 인접 주파수와 간섭을 일으키는 협대역 간섭이라 할 수 있다^[7]. 이러한 간섭과 잡음들은 주파수 선택적 채널에 강건한 OFDM 시스템의 BER을 나쁘게 하는 원인이 된다. 그러므로 고속의 통신이 가능하기 위해서는 채널 환경에 보다 강력한 통신 방식이 중요하다.

본 논문에서는 잡음이 강력히 작용하는 환경에 더 강력한 대안이 될 수 있는 FD-OFDM 시스템에 대하여 연구하고, FD-OFDM의 단점을 보완할 수 있는 AFD-OFDM 시스템을 제안한다. FD-OFDM은 기본적으로 IS(Interference Suppressing)-OFDM과 같은 방식이며, 여러 가지 간섭들에 의해 발생하는 성능 저하를 방지하는 시스템이다^[2]. 이러한 FD-OFDM의 구조는 기존의 OFDM에 주파수 다이버시티 개념이 적용된 형태이다. 따라서 잡음의 전력을 수신단에서는 분배시켜 그 세기를 약하게 하므로 기존의 OFDM 시스템보다는 성능이 매우 향상된다. 그러므로 FD-OFDM이 기존의 OFDM보다 협대역 잡음이나 고조파 잡음에 더 강하다. 그러나 협대역 잡음 전력의 세기가 매우 클 경우 FD-OFDM의 주파수 다이버시티 효과가 줄어들게 된다. 따라서 우리는 채널 상황의 정보에 의해 적응 변조 기법을 사용하는 AFD-OFDM 시스템을 제안한다. AFD-OFDM은 전체의 대역폭을 N 개의 부대역으로 나누고, N 개의 병렬 FD-OFDM으로 구성한다. N 개로 나누어진 부대역을 채널 상황 정보에 의해 변조 레벨을 달리한다^[8]. 그러므로 적응 변조 기법을 사용하기 때문에 강하게 작용하고 있는 협대역 잡음이나 고조파 잡음 등에 의

해 정보가 손실되는 것을 최대한 줄이는 효과를 나타낸다. 본 논문에서는 열악한 채널 상황에 대하여 FD-OFDM과 AFD-OFDM의 통신 성능을 비교하고, 채널 상태에 따라서 더욱 적합한 통신 방식에 대해 논의한다.

II. 통신 환경과 시스템 설계

2-1 FD-OFDM 시스템

FD-OFDM의 구조는 OFDM에 주파수 다이버시티 개념이 적용된 형태이다. 그림 1의 입력 단에서 R bits/sec의 속도로 입력 데이터가 S/P converter로 들어가게 되고 그것은 R/N' bits/sec의 속도로 N' 의 병렬 데이터를 공급하게 된다. S/P converter의 출력 데이터 신호 x_q 는 Hadamard sequence에 의해 확산된다. Signal rate는 다시 R bits/sec로 된다. x_q 가 QAM constellation에서의 복소수로 가정한다면 확산 신호는 다음과 같다.

$$X_{q,k} = x_q w_{q,k} = \alpha_q w_{q,k} + j \beta_q w_{q,k} \text{ for } k=0, \dots, N'-1 \quad (1)$$

위의 과정은 orthogonal code division multiplexing (OCDM)이라 하고 서로 orthogonal code에 의해 분리된 N' 의 병렬 데이터의 set으로 공급한다.

다음 단계로 각각의 병렬 직교 스트림은 일반 OFDM과 같이 처리된다. 즉, 확산된 신호가 두 번째 S/P bit-buffer와 encoder에 들어가고 N 개의 병렬 sub-stream을 공급한다. Encoder는 coding gain이 2일 때 다음과 같이 정의된 $N=2N'$ 의 복소 데이터를 만든다.

만약 coding gain이 4일 때는 coding gain이 2일 때

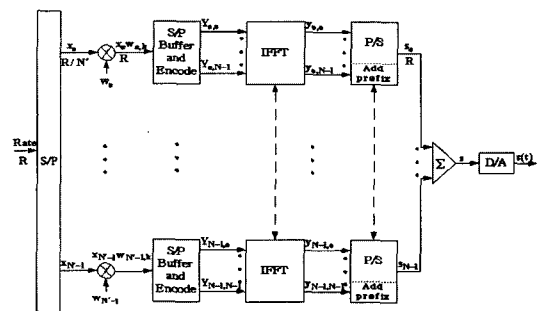


그림 1. FD-OFDM 송신기 블록 구성도
Fig. 1. Block diagram of FD-OFDM transmitter.

$$Y_{q,k} = \begin{cases} \alpha_q w_{q,0} & \text{for } k=0 \\ X_{q,k} & \text{for } k=1, 2, \dots, N'-1 \\ \beta_q w_{q,0} & \text{for } k=N' \\ X_{q,k-N'}^* & \text{for } k=N'+1, \dots, N'-1 \end{cases} \quad (2)$$

의 coding된 데이터를 두 배로 보내준다. 이때 $N=4N'$ 이 된다.

이 과정에 의해 IFFT 출력은 다음과 같이 정의된다.

$$y_{q,m} = \frac{1}{\sqrt{N}} \sum_{k=0}^{N-1} Y_{q,k} e^{j2\pi(km/N)} \quad \text{for } m=0, 1, \dots, N-1 \quad (3)$$

N 개의 parallel IFFT outputs는 P/S converter로 들어가고 그것은 또한 guard-time 또는 cyclic prefix를 각각에 frame에 첨가하게 된다. 병렬 stream- q 의 출력 P/S 신호는 다음과 같이 주어진다.

$$s_q(m) = \frac{1}{\sqrt{N}} \sum_{k=0}^{N-1} Y_{q,k} e^{j2\pi(km/N)} \quad \text{for } m=0, 1, \dots, N-1 \quad (4)$$

OFDM process는 각각의 q 에 의해 병렬로 위치시키고 모든 N' 병렬 OFDM stream은 주파수와 시간영역에서 동기화 된다. 즉 N' parallel OFDM은 정확히 똑같은 frequency bin과 그것들의 time-frame이 정확히 동기화 된다. 병렬 신호 $s_q(m)$ 은 합쳐져서 D/A converter로 $s(t)$ 를 공급하기 위해 들어가게 된다.

그리고 식 (4)에 의해 $s(m) = \sum_{q=0}^{N'-1} s_q(m)$ 이라는 것을 알 수 있다. 위 설명에 근거하여 다음과 같은 matrix $D_{N'}$ 로 표현할 수 있다.

$$D_{N'} = \begin{bmatrix} x_0 & x_0 & \dots & x_0 \\ x_1 & x_1 & \dots & x_1 \\ \dots & \dots & \dots & \dots \\ x_{N'-1} & x_{N'-1} & \dots & x_{N'-1} \end{bmatrix} \begin{matrix} \leftarrow w_0 \\ \leftarrow w_1 \\ \dots \\ \leftarrow w_{N'-1} \end{matrix} \quad (5)$$

$$\begin{matrix} \uparrow & \uparrow & \dots & \uparrow \\ f_0 & f_1 & \dots & f_{N'-1} \end{matrix}$$

우리가 본 것처럼 모든 OFDM frequency bin 또는 $f_b(i=0, \dots, N'-1)$ 는 모든 데이터 비트 $x_0, x_1, \dots, x_{N'-1}$ 를 포함한다. 그리고 orthogonal Hadamard sequences에 의해서 각각 구별된다. 이것은 각각의 data bit의 전력이 spread 되었다는 것을 의미한다. FD-OFDM

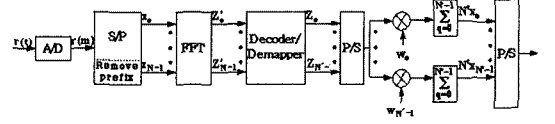


그림 2. 기본적인 FD-OFDM 시스템 수신기 블록도 Fig. 2. Block diagram of FD-OFDM receiver.

신호를 복원하기 위한 FD-OFDM의 수신기는 그림 2와 같다.

복조와 A/D conversion 후의 수신 신호 $r(m)$ 은 S/P converter로 들어간다. 그리고 N 개의 병렬 데이터 points z_m 을 공급한다. 병렬 데이터 z_m 은 그때 DFT에 들어가고 N 복조 data signal points는 다음과 같이 주어진다.

$$Z_k = \frac{1}{\sqrt{N}} \sum_{m=0}^{N-1} z_m e^{-j2\pi(km/N)} \quad (6)$$

위의 병렬 데이터는 decoder/de-mapper에 들어가고 $N'=N/2$ 데이터 point를 만들며, 이는 다음과 같이 정의된다.

$$Z_k = \begin{cases} Z_k & \text{for } m=1, 2, \dots, N'-1 \\ Z_0 + jZ_{N'} & \text{for } k=0 \end{cases} \quad (7)$$

이것은 일반 OFDM system과 같이 처리된다. P/S converter에 들어가는 N' 병렬 Z_k point는 N' Hadamard sequence에 의해 그림 3에서처럼 데이터를 복원하기 위해 de-spread 된다($q=0, 1, \dots, N'-1$).

기본적인 FD-OFDM system의 함수들을 정의하기 위해 A/D converter의 출력의 수신 신호가 송신된 신호와 같다고 가정한다. 그때의 FFT의 출력은 다음과 같다.

$$b_k = \frac{1}{\sqrt{N}} \sum_{m=0}^{N-1} s_m e^{-j2\pi(km/N)} \quad \text{for } m=0, 1, \dots, N-1 \quad (8)$$

s_m 은 S/P converter의 출력이고 cyclic prefix가 제거된 후의 signal point이다. 그리고 그때의 decoder/de-mapper의 출력에서 signal points는 다음과 같다.

$$a_k = \sum_{m=0}^{N-1} x_q w_{q,k} \quad \text{for } m=0, 1, \dots, N-1. \quad (9)$$

P/S converter 후의 de-spreader의 출력에서 신호는 다음과 같다.

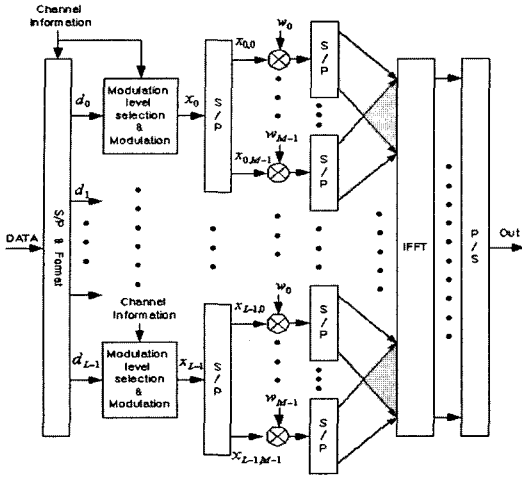


그림 3. AFD-OFDM 시스템 구성도
Fig. 3. Block diagram of AFD-OFDM.

$$\frac{1}{\sqrt{N}} \sum_{k=0}^{N-1} a_k w_{o,k} = \frac{1}{\sqrt{N}} \sum_{q=0}^{N-1} x_q \sum_{k=0}^{N-1} w_{q,k} w_{o,k}$$

$$= \begin{cases} \sqrt{N} x_o & \text{for } q=0 \\ 0 & \text{for } q \neq 0 \end{cases} \quad (10)$$

2-2 AFD-OFDM

AFD-OFDM은 대역폭을 sub-bandwidth로 나누고 각 sub-bandwidth의 변조 레벨을 달리 함으로써 협대역 간섭 잡음이 강하게 발생하는 채널에서 FD-OFDM보다 더 좋은 성능을 보인다. 그림 3에서 AFD-OFDM의 구조는 여러 개의 병렬 FD-OFDM과 흡사하다. 처음 ‘S/P & FOMAT’ 블록에서는 입력된 데이터를 각각의 FD-OFDM에 입력하게 되는데, 이때 FD-OFDM에 입력되는 데이터는 채널 정보에 의해 변조 레벨이 BPSK, QPSK, 16 QAM 등으로 각각 달라진다. AFD-OFDM에서 수식은 각각 적용된 변조 레벨이 곱해진 x_M 만 달라질 뿐 이외의 부분은 FD-OFDM의 수식과 동일하다.

Ⅲ. 시뮬레이션 결과 및 분석

통신 채널 모델링에서 가장 중요한 요소는 통신 신호의 감쇄와 잡음에 의한 전력 손실이다. 그러므로 가장 이상적인 통신 채널 환경은 AWGN 채널에서 신호의 감쇄만 고려하는 경우라 할 수 있다. 하지만 통신 채널 상황이 최악의 경우를 갖는 상황도 고려

해야 한다. 본 논문에서는 첫째로 통신 채널의 가장 좋은 환경과 나쁜 환경의 경우를 각각 모델링하고, 일반 OFDM, FD-OFDM, AFD-OFDM의 성능을 비교한다. 각 경우에 해당하는 잡음은 섹션 I에서 제시 하였던 잡음 모델을 기본으로 하였다. 하지만 이 논문에서 신호 감쇄는 고려하지 않는다. 두 번째 시뮬레이션에서는 채널에서 다른 잡음의 세기를 최소화 하고 임펄스 잡음의 강도를 변화시키면서 일반 OFDM과 FD-OFDM, AFD-OFDM의 BER 성능을 평가 한다. 마지막 시뮬레이션에서는 협대역 잡음이 강력히 발생하는 채널 환경을 조성하고 그에 대한 각 시스템의 성능을 비교 분석한다.

$$ISR = \frac{P_{\text{interference}}}{P_{\text{signal}}} \quad (11)$$

$$P_{\text{synoise}} = \frac{1}{\sqrt{N}} \sum_{n=0}^{N-1} x^2[n] \quad (12)$$

또한 각 성능 곡선에 기준 곡선으로 제시된 이론 곡선의 오차 확률은 다음과 같은 Q function으로 정의된다.

$$P_e = Q\left(\sqrt{\frac{2E}{N_0}}\right) \quad (13)$$

3-1 CASE A. 채널 상황이 Best Case와 Worst Case일 때 성능 비교

3-1-1 Best Channel Model

신호 감쇄와 AWGN 채널 환경만이 존재한다. 신호 감쇄는 고려하지 않는다.

$$H(f) = \sum_{i=0}^N g_i e^{-(a_0 + a_i r^i) d_i} e^{-j2\pi f \left(\frac{d_i}{v_s}\right)} \quad (14)$$

$n_1(t)$: 광대역 잡음으로 Gaussian noise

3-1-2 Worst Channel Model

신호 감쇄와 AWGN 채널 환경 이외에도 임펄스 잡음, 중심 주파수와 동기적으로 발생하는 잡음 그리고 협대역 잡음이 발생한다.

$$N(t) = n_1(t) + n_2(t) + n_3(t) + n_4(t) \quad (15)$$

$n_1(t)$ 는 광대역 가우시안 잡음, $n_2(t)$ 는 임펄스 잡

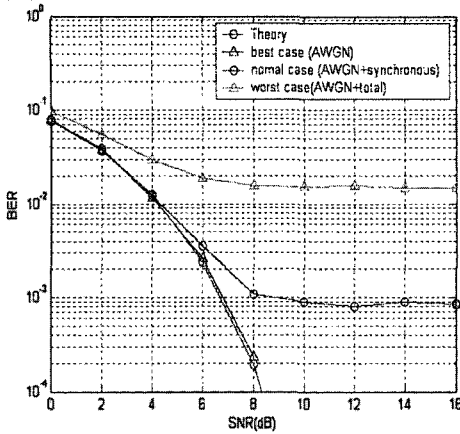


그림 4. CASE A에서 best case와 worst case에 대한 일반 OFDM의 성능
Fig. 4. Performance of ordinary OFDM about the best and worst case in CASE A.

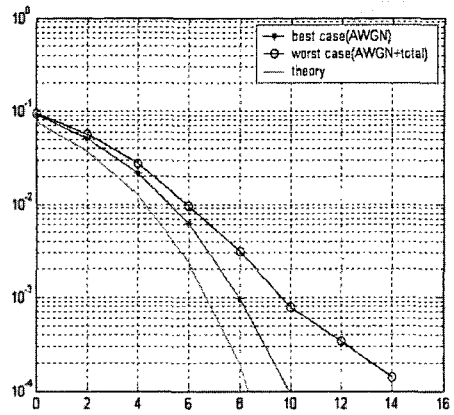


그림 6. CASE A에서 best case와 worst case에 대한 AFD-OFDM의 성능
Fig. 6. Performance of AFD-OFDM in the best case and worst case in CASE A.

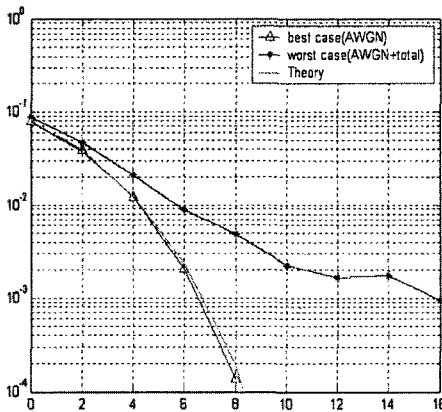


그림 5. CASE A에서 best case와 worst case에 대한 FD-OFDM의 성능
Fig. 5. Performance of FD-OFDM about the best and worst case in CASE A.

음, $n_3(t)$ 는 동기 잡음, $n_4(t)$ 는 협대역 잡음이다.
CASE A에 대한 시뮬레이션은 worst case의 경우에 동기 잡음의 파라미터를 $A=30$, $f_{ac}=60$ Hz, $f_{sy}=120$ Hz로 설정하여 식 (12)로 잡음 전력을 구한다. 여기서 A는 진폭이고, f_{ac} 는 중심 주파수이고, f_{sy} 는 중심 주파수의 배수 배 주파수이다. 임펄스 잡음의 전력 $ISR=10$ dB이 되도록 식 (11)에서 신호와 잡음 비를 조정한다. 마찬가지로 협대역 잡음의 전력도 식 (11)

로 구해지며, 잡음 전력과 대역폭이 각각 $ISR=10$ dB, $\frac{systemBW}{noiseBE}=16$ 이다. 각 잡음들은 시스템에 영향을 미칠 때 신호 대 잡음의 전력비로 계산하므로 본 시뮬레이션에서도 잡음의 전력을 식 (11)과 식 (12)로 계산한다. 특히, AFD-OFDM에서는 변조 레벨을 다르게 하여 sub-band가 4일 경우 16-QAM, QPSK, unused, 16-QAM로 변조 레벨을 조정하였다. Sub-band는 AFD-OFDM에서 대역폭을 N개로 나누었을 경우, 각각의 나누어진 대역폭을 의미한다.

일반 OFDM의 경우, 채널에서 동기 잡음만 작용해도 성능이 나빠진다. 채널에서 4가지 잡음이 모두 작용하는 worst case에서는 BER 성능이 급격히 나빠짐을 알 수 있다. 이 경우 수신기에서 신호를 복원하기 어렵다. FD-OFDM이 주파수 다이버시티 특성을 가지므로 확산 이득을 얻게 되어 잡음에 대해 보다 강함을 보여준다. AFD-OFDM은 전대역을 동일한 변조 레벨로 하는 FD-OFDM이나 일반 OFDM과 달리 이미 채널에 대한 정보를 얻어 협대역 잡음이 발생하고 있는 대역을 변조 레벨을 낮춤으로서 협대역 잡음으로 인해 발생하는 성능 저하를 방지한다.

3-2 CASE B. 임펄스 잡음 전력에 따른 성능

CASE B에 대한 시뮬레이션은 임펄스 잡음 전력을 변화시켜 가면 통신 성능을 비교한다.

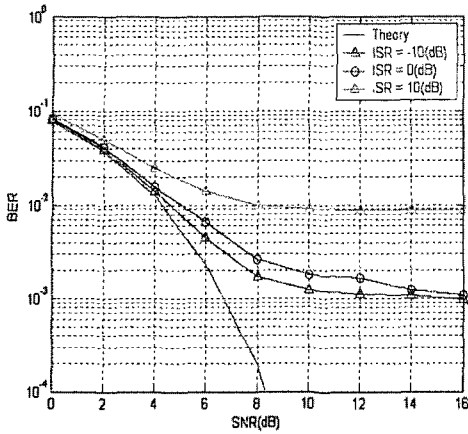


그림 7. CASE B에서 임펄스 잡음에 따른 일반 OFDM에서의 성능
 Fig. 7. Performance of ordinary OFDM at several impulse noise in CASE B.

이 경우에 동기 잡음의 파라미터를 $A=30$, $f_{ac}=60$ Hz, $f_{sy}=120$ Hz이고, 임펄스 잡음의 전력 $ISR=-10$ dB, $ISR=0$ dB, $ISR=10$ dB로 조정하고, 협대역 잡음의 전력과 대역폭이 각각 $ISR=0$ dB, $\frac{systemBW}{noiseBE}=16$ 이다. 특히 AFD-OFDM에서는 변조 레벨을 다르게 하여 서브 밴드가 4일 경우 16-QAM, QPSK, unused, 16-QAM로 변조 레벨을 조정하였다. 임펄스 잡음에 대한 성능 변화를 보이기 위하여 협대역 잡음의 잡음 전력을 낮추었다. 임펄스 잡음 전력이 강해지면 일반 OFDM 시스템도 다중 반송파에 실린 데이터의 손실이 생기면서 성능이 매우 나빠진다. 또한 이미 이 시스템에 동기 잡음이나 작은 협대역 잡음이 작용하고 있어서 ISR이 -10 dB와 0 dB로 낮아져도 성능 차이가 크게 나타나지 않는다.

FD-OFDM에서는 임펄스 잡음의 세기가 강하여도 BER 성능이 매우 좋다. 이는 협대역 잡음의 잡음 전력이 작고 임펄스 잡음에 대해서 FD-OFDM이 확산 이득을 얻기 때문이다. 임펄스 잡음은 발생하는 대역이 일정하지 않고 범위가 전대역이기 때문에 AFD-OFDM에서는 임펄스 잡음으로 인해 전대역의 변조 레벨을 낮추어 데이터 효율을 떨어뜨리지 않으므로 성능이 나빠진다. 다른 면으로는, 만약 대역을 L 개로 나누었다면 FD-OFDM에서는 N 개의 orthogonal sequence가 사용되지만 AFD-OFDM에서는 N/L 개의 or-

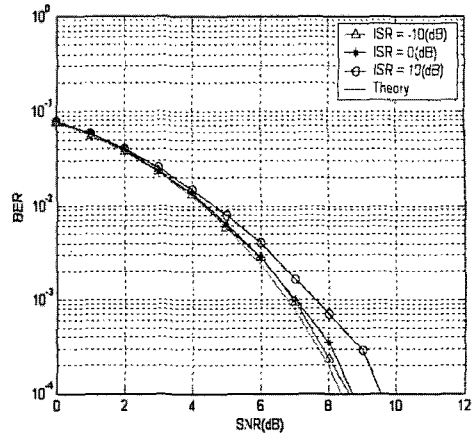


그림 8. CASE B에서 임펄스 잡음에 따른 FD-OFDM에서의 성능
 Fig. 8. Performance of FD-OFDM at several impulse noise in CASE B.

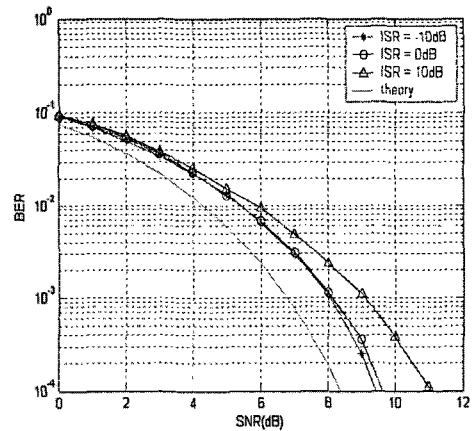


그림 9. CASE B에서 임펄스 잡음에 따른 AFD-OFDM에서의 성능
 Fig. 9. Performance of AFD-OFDM at several impulse noise in CASE B.

thogonal sequence가 사용되므로 FD-OFDM보다 확산 이득이 줄어 주파수 다이버시티 효과가 작게 나타난다.

3-3 CASE C. 협대역 잡음의 ISR과 Bandwidth에 따른 성능

CASE C는 채널에서 협대역 잡음의 세기와 대역폭이 변하는 것에 대하여 FD-OFDM과 AFD-OFDM의 성능 차이를 보였다. 그림 10은 ISR과 대역에 따

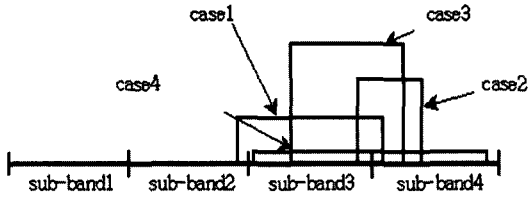


그림 10. 협대역 잡음의 예
Fig. 10. Example of narrow band noise.

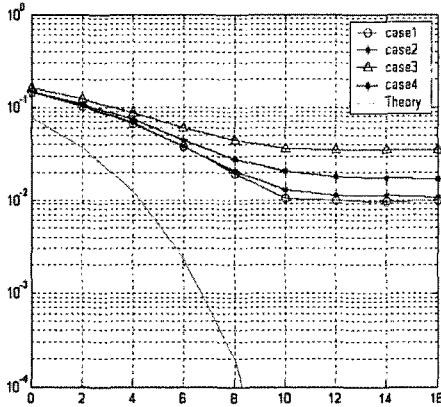


그림 11. CASE C에서 협대역 잡음에 따른 FD-OFDM의 성능
Fig. 11. Performance of FD-OFDM at the narrow-band noise in CASE C.

른 협대역 잡음의 예이다. 본 시뮬레이션에서는 협대역 잡음의 세기와 대역에 위치하는 지점을 그림 10과 같이 제시한다.

표 1에 CASE C에 대한 시뮬레이션 조건을 제시

표 1. CASE C에 대한 시뮬레이션 조건
Table 1. Simulation condition of CASE C.

	FD-OFDM	AFD-OFDM		FD-OFDM	AFD-OFDM
Case 1	ISR=3 dB, $\frac{sBW}{nBW} = 8$	전송된 data 수	256×2=512		64×3+64×3+0+64×3=576
Case 2	ISR=7 dB, $\frac{sBW}{nBW} = 4$				64×3+64×3+64×2+0=512
					64×3+64×3+0+64×1=448
					64×3+64×3+0+0=384
Case 3	ISR=10 dB, $\frac{sBW}{nBW} = 5$	변조 레벨	QPSK		16-QAM, 16-QAM, unused, 16-QAM
					16-QAM, 16-QAM, QPSK, unused
					16-QAM, 16-QAM, unused, BPSK
Case 4	ISR=2 dB, $\frac{sBW}{nBW} = 16$				16-QAM, 16-QAM, unused, unused

하였다. 동기 잡음의 조건은 다른 시뮬레이션 조건과 동일하며 임펄스 잡음의 조건은 ISR=0 dB이다. 특히 CASE C의 경우는 FD-OFDM 시스템과 데이터 전송 효율의 차이를 보이기 위해 각 경우에 대한 잡음 전력과 대역폭 그 때의 데이터 전송 수를 보인다.

AFD-OFDM의 경우, FD-OFDM보다 강한 협대역 잡음에 대하여 성능이 매우 향상됨을 보인다. FD-OFDM에서는 전력량이 가장 작은 case 1의 BER 성능이 가장 좋았지만, AFD-OFDM에서 case 1의 BER이 좋지 않은 이유는 ISR이 크지 않더라도 대역폭이 넓어서 변조 레벨을 낮추지 않은 sub-bandwidth의 데이터들도 손상시키기 때문이다. 하지만 case 4가

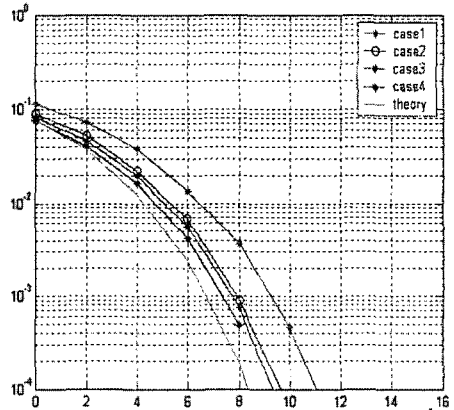


그림 12. CASE C에서 협대역 잡음에 따른 AFD-OFDM의 성능
Fig 12. Performance of AFD-OFDM at the narrow-band noise in CASE C.

case 1에 비해 대역폭이 더 넓어도 BER이 좋은 것은 잡음이 발생하고 있는 대역을 모두 사용하지 않았기 때문이다. 하지만 이 경우 데이터 효율은 case 1보다 낮아진다.

IV. 결 론

본 논문에서는 통신에서 보다 강건한 시스템인 FD-OFDM을 기반으로 하는 AFD-OFDM 시스템을 제안하고, 그에 대한 성능 평가를 수행하였다. 그 결과, 채널 환경이 매우 열악할 경우에 일반 OFDM 시스템은 요구 BER을 만족하지 못한다. 이에 대하여 FD-OFDM과 제안된 AFD-OFDM은 열악한 통신 환경에 대한 새로운 대안이 될 것이다. 제안한 AFD-OFDM은 FD-OFDM보다 4 dB의 SNR 이득을 보인다. 특히 AFD-OFDM 시스템은 통신 시스템에 강력한 영향을 미치는 협대역 잡음에 대하여 FD-OFDM보다 약 30 % 정도의 성능 차이를 보이게 된다. 만약 시스템에 매우 강력한 잡음이 작용한다면 채널 상황에 따라 변조 레벨을 조절할 수 있는 AFD-OFDM이 더 잡음에 대하여 강함을 보일 것이다.

참 고 문 헌

[1] Masaki Katayama, "Introduction to robust, reliable and high speed power line communication system",

IEICE Trans. Fundamental, vol. E84-A, pp. 2958-2965, Dec. 2001.

[2] D. Gerakoulis, P. Salmi, "An interference suppressing OFDM system for wireless communications", *ICC 2002. IEEE International Conference in Communications*, vol. 1, p. 484, 2002.

[3] M. Zimmermann, K. Dostert, "Analysis and modeling noise in broad-band powerline communication", *IEEE Trans. Electromagn. Compat.*, vol. 44, pp. 249-258, Feb. 2002.

[4] M. Zimmermann, K. Dostert, "A multipath model for the powerline channel", *IEEE Trans. Communication*, vol. 50, pp. 553-559, Apr. 2002.

[5] H. Philipps, "Modeling of powerline communication channels", in *Proc. 3rd Int. symp. Powerline Communications and Its Applications*, Lancaster, U.K, pp. 14-21, 1999.

[6] O. Hooijen, "A channel model for the residential power circuit used as a digital communications medium", *IEEE Trans. Electromagn. Compat.*, vol. 40, pp. 331-336, Aug. 1998.

[7] J. A. C. Bingham, "Multicarrier modulation for data transmission: an idea whose time has come", *IEEE Communications Magazine*, vol. 28, no. 5, pp. 5-14, May 1990.

정 략 규



1993년 2월: 한밭대학교 전자공학과 (공학사)
 1997년 2월: 충북대학교 전자공학과 (공학석사)
 2003년 3월: 충북대학교 전자공학과 박사과정
 현재: (주)파워콤 중부지역본부 네트워크팀장

[주 관심분야] OFDM, 무선 LAN, CATV

김 선 애



2005년 8월: 충북대학교 전기전자 컴퓨터공학부 (공학사)
 2005년 9월~현재: 충북대학교 전자공학과 석사과정
 [주 관심분야] 디지털 통신, OFDM 통신시스템, 전력선 통신 등

유 흥 균



1988년~현재: 충북대학교 전자공학과 정교수

1999년~현재: IEEE 논문 심사위원

2002년: 한국전자파학회 학술상 수상

2002년 3월~2004년 2월: 충북대학교 컴퓨터정보통신연구소 소장

[주 관심분야] 디지털 통신 공학, 이동/위성 통신 시스템, 통신 회로 설계 및 통신 신호 처리