

## Low and Intermediate Level Radioactive Waste Certification Program Plan

### 중·저준위 방사성폐기물 인증 프로그램 계획

Sum-Jin Ahn, Tae-Kook kim, Young-Hee Lee, Ill-sik kang,  
Jong-Sik Shon and Kwon-Pyo Hong

Korea Atomic Energy Research Institute, 150 Duckjin-ding, Yuseong-gu, Daejeon

[nsjahn@kaeri.re.kr](mailto:nsjahn@kaeri.re.kr)

안섬진, 김태국, 이영희, 강일식, 손종식, 홍권표  
한국원자력연구소, 대전시 유성구 덕진동 150

(Received December 23, 2005 / Approved March 24, 2006)

#### Abstract

The regulation for the low and intermediate level radioactive waste to be transferred to the disposal facility, recently revised, require that radioactive waste generators should set up waste certification program to verify the radioactive waste conform to the waste acceptance criteria(WAC) before disposal. The radioactive waste disposal facility, scheduled to be constructed in Korea, will institute WAC for the wastes to be transferred to the facility. This WAC is expected to compose of the requirements for the radiological characterization, physical and chemical characterization, physical/chemical restriction, prohibited item, packaging, identification, labeling, and documentation. For the compliance with this regulation, The radioactive waste generators should verify that the waste meet WAC through performance of the waste certification program and are responsible for handing in all the certification documents to the disposal facility. This waste certification program plan was set up as a preliminary program for the certification of radioactive waste generated in Korea Atomic Energy Research Institute (KAERI) and should be further revised until preparation of WAC by disposal agent.

---

**Key words:** low and intermediate level, Radioactive waste, Certification program

#### 요 약

최근에 개정된 중·저준위 방사성폐기물 인도규정에서는 폐기물시설운영자는 처분 전 방사

성폐기물이 인도규정에 적합함을 보장하기 위한 계획을 수립하여 운영할 것을 요구하고 있다. 앞으로 건설될 방사성폐기물 처분시설에서 방사성폐기물 인수 시에 충족되어야 할 방사성폐기물 인수기준이 수립될 것이며, 이 인수기준에는 물리화학적 및 방사선학적 특성규명, 물리화학적인 제한사항, 금지품목, 포장, 인식표, 라벨, 문서요건 등을 규정할 것으로 예상된다. 이들 규정을 준수하기 위하여 방사성폐기물 발생자는 방사성폐기물이 폐기물 인수기준에 만족하는지를 확인하는 폐기물 인증프로그램을 수행하여 방사성폐기물이 그 기준에 만족하는지 확인하여야 하며, 방사성폐기물에 대한 모든 인증서류를 폐기물 처분시설에 제출할 책임이 있다. 본 방사성폐기물 인증프로그램계획은 한국원자력연구소에서 발생하는 방사성폐기물의 인증프로그램에 대한 예비프로그램으로서 개발된 것이며 앞으로 처분장의 인수요건이 구체적으로 확립될 때까지 수정 보완 되어야 한다.

**중심단어:** 중·저준위, 방사성폐기물, 인증프로그램

## I. 서론

미국 등 이미 방사성폐기물 처분장을 운영하고 있는 국가들의 폐기물처리시설에서는 처분을 위하여 처리된 폐기물이 처분장 인수기준을 만족한다는 것을 보증하는 폐기물 인증프로그램을 수립하여 운영하고 있다. 이들 인증프로그램은 인증프로그램 수행을 위한 조직 및 책임과 폐기물의 분류, 분리, 표지부착, 특성규명 및 포장요건 등을 인증하는 절차를 포함하고 있다. 폐기물 발생단계에서의 발생량 최소화 및 처리단계에서의 부피감용 처리 등 폐기물의 발생량을 최소화하는 계획을 포함시키기도 한다[1].

처분대상 폐기물이 방사선학적, 기계적, 물리적, 화학적 및 생물학적 특성 등 폐기물처분장의 인수기준을 만족한다는 것을 표시하기 위해서 폐기물에 관한 정보를 기록 유지하여야 한다. 이들 기록은 폐기물에 대한 정보와 인증결과 내용이 포함되어야 하며 다음과 같은 기록을 포함하여야 한다.

- 폐기물 목록에 관한 자료
- 폐기물 특성규명에 관한 자료
- 폐기물의 처리, 고정화, 포장공정에서 생성된 기록
- 특정기간동안 폐기물의 유희를 위해서 요구되는 용기의 구매 관련 서류
- 방사성 포장물에 대한 사양 및 각 용기 및 포장물의 검사기록

- 폐기물에 대한 부적합사항 보고서 및 시정조치 내용
- 방사선 감시기록
- 운전절차서
- 규제기관에 의해서 요구되는 기타 자료

기록은 영구보존과 비 영구보존용으로 분류되어야 한다. 일반적으로 절차서는 생성된 기록이 절차서에 의존하지 않고 해석될 수 있다면 영구보존할 필요는 없다. 그러나 그 결과의 해석이 절차서의 지식에 의존한다면 둘 다 영구보존으로 분류하여야 한다[2]. 특히 폐기물관리기록은 다음과 같은 지침에 따라 분류되어야 한다고 권고한다[3].

### 가. 영구보존 기록

영구보존 기록들은 처분장 운영 중 및 폐쇄후의 안정성 평가에 중요한 정보들로서 다음과 같은 사항에 관한 것들이다.

- 폐기물의 형태, 용기, 방사성 포장물, 또는 수송용기가 안전하다는 것을 또는 규정을 준수한다는 것을 나타내는 자료
- 사고 또는 방사능 누출에 대한 대응 자료
- 유희장벽, 사고 감지 또는 저감 시스템의 보수 또는 개선 자료
- 과거 또는 미래 방사능 누출로부터 오는 방사선량을 폐기물 포장물에 관련된 구체적인 영구 보존기록들의 예로서는 다음과 같은 것들이 있다.

- 폐기물 특성규명 자료
  - 공정지식을 뒷받침하는 서류
  - 폐기물 처리 및 관리공정에 대한 검정 기록
  - 처리과정 관리 기록
  - 폐기물용기 및 수송용기의 설계서류, 성능시험 검정 기록
  - 폐기물 용기에 대한 비파괴시험절차 검정 기록 (비파괴검사, 포장용기 Radiography, 육안검사)
  - 폐기물용기의 건전성 만족을 위한 물질인증 및 생산기록
  - 각 폐기물 포장물 및 수송용기 중량에 대한 검사 기록 (제작자 인증서 및 선원에 대한 감쇄 계산)
  - 폐기물 고화체, 용기, 폐기물 포장물, 수송용기의 안전성 또는 성능평가에 필요한 기타 자료
  - 폐기물 포장물의 사양서
- 폐기물 처분장에서 요구되는 영구보존 기록은 다음과 같다

- 폐기물 특성규명 자료
- 각 폐기물 포장물에 대한 검사기록
- 폐기물 고화체, 폐기물 용기 및 폐기물 포장물의 안전성 및 성능평가에 필요한 기타 자료
- 폐기물 포장물의 사양서

**나. 비 영구보존 기록**

비 영구보존 기록들은 폐기물 관리활동이 적절한 요건에 따라서 수행되었다는 것을 나타내는데 필요한 기록이지만, 시설의 수명을 넘어서 또는 방사성 포장물이 한 기관 또는 시설에서 다른 기관 또는 시설로 이송된 후에도 유지될 필요가 없는 기록들이다. 그 예는 다음과 같다.

- 인원의 자격에 관한 기록
- 처리과정 검사기록
- 정기적인 저장검사 기록
- 보관기록
- 실험실 표준 인증 기록
- 교정기록
- 검사기록
- 수송용기의 선적후 시험 및 검사보고서

인증프로그램은 폐기물을 취급하는 절차를 설명하여야 하고 폐기물의 수집, 분리, 특성규명, 정보기록, 포장, 및 수송에 대한 절차가 설명되어야 한다. 방사성폐기물의 기록 중 폐기물의 발생시설, 처리시설, 저장시설, 수송 및 처분시설의 각 단계에서 유지 관리되어야 할 최소한의 내용들은 표 1과 같다.

**II. 방사성폐기물 처리 공정**

한국원자력연구소에서 발생하는 방사성 액체폐기물은 성분별로는 유기와 무기 폐액으로 분류하고 방사능 농도별로는 극저준위, 저준위, 중준위, 고준위로 분류하여 관리한다. 방사성고체폐기물은 형태별로 가연압축성, 비가연압축성, 비압축성으로 분류하고 방사선준위별로는 저준위, 중준위, 고준위로 분류하여 관리하고 있다. 방사성 고준위 액체폐기물은 연

**Table 1. Minimum Content of Records During Waste Processing and Storage[3]**

기관	필요한 기록내용
• 발생자	<ul style="list-style-type: none"> <li>• 서류상 공정 지식</li> <li>• 분석기록으로의 추적성</li> <li>• 원 폐기물의 분석자료(화학적 및 방사성핵종 성분)</li> <li>• 전처리 또는 처리과정(있을 경우)</li> <li>• 처리를 위해서 보내진 포장물의 원 폐기물 발생원으로서의 추적성</li> </ul>
• 처리시설	<ul style="list-style-type: none"> <li>• 발생자 서류에서 부터 최종 포장물 인식표까지의 추적성</li> <li>• 중요한 처리인자를 포함한 처리기록</li> <li>• 분석기록</li> <li>• 처리된 폐기물의 화학적 및 방사성핵종 특성규명 기록</li> <li>• 폐기물인수기준에 의해서 요구되는 검사기록</li> <li>• 부적합사항 보고서</li> </ul>
• 저장시설	<ul style="list-style-type: none"> <li>• 방사성 포장물 기록표까지 용기 인식표의 추적성</li> <li>• 각 포장물의 위치</li> <li>• 주기적인 검사/감시 기록</li> <li>• 저장조건 기록</li> </ul>
• 수송	<ul style="list-style-type: none"> <li>• 방사성핵종 목록, 외부 방사선장, 표면오염도, 차폐유무, 핵분열 성 질량</li> <li>• 용기의 통풍구 및 가연성기체 생성물(있을 경우)</li> <li>• 수송동안 사건/사고 기록</li> </ul>
• 처분시설	<ul style="list-style-type: none"> <li>• 폐기물 인수기준에서 요구되는 모든 자료</li> <li>• 적재위치</li> <li>• 최종 시정기록을 포함한 부적합사항 보고서</li> </ul>

구소에서 발생되지 않으며, 고준위 고체폐기물은 방사성폐기물처리시설에서는 관리대상에서 제외되어 있다.

액체폐기물의 발생은 대부분 저준위인 핵연료 저장수에서 발생하는 폐액으로 방사성 핵종이 용해된 탈염수이며 이 폐액은 중발농축처리를 거쳐서 한국 원자력연구소의 방사성폐기물 분류기준(표2)에서 규정하는 중준위 액체폐기물이 된다. 방사성 고체폐기물은 사용후핵연료와 조사재료의 시험과정에서 발생하는 극히 소량의 중준위 고체폐기물을 제외하고 대부분이 저준위 폐기물이다. 이 중준위 고체폐기물은 조사재료, 핵연료피복재, 휴지 등 잡고체로 구성되어 있으며 일정기간 감쇄시킨 후에 저준위로 분류되어 관리된다.

가장 많은 부분을 차지하는 저준위 액체폐기물은 중발 농축된 후 중준위 액체폐기물과 마찬가지로 아스팔트고화 처리되어 저장되고, 극저준위 액체폐기물은 중발농축수와 함께 자연중발처리시설에서 최종적으로 자연중발 처리된다. 고체폐기물중 비압축성 폐기물은 제염 처리하여 재활용하거나 규제해제폐기

Table 2 Classification of Radioactive Waste

준위	액체폐기물(방사능 농도) A(kBq/ml)	고체폐기물(표면선량율) D(mSv/h)
극저준위	$A < 1.85 \times 10^4$	-
저준위	$1.85 \times 10^4 \leq A < 3.7$	$D < 2$
중준위	$3.7 \leq A < 3.7 \times 10^2$	$2 \leq D < 20$
고준위	$3.7 \times 10^2 \leq A$	$20 \leq D$ , 열발생율 < 2kW/m <sup>2</sup>

물로 분류하고 제염이 어려운 폐기물은 절단하여 포장 처리한다. 가연성폐기물과 유기폐액은 현재는 보관하고 있으며 앞으로 소각시설을 설치하여 소각할 예정이다. 비가연압축성 고체폐기물은 압축 포장하여 저장을 한다. 한국원자력연구소의 방사성폐기물 처리공정은 그림 1과 같다.

III. 조직 및 책임

연구소에서 발생하는 폐기물의 수집, 처리, 저장에서 처분장까지의 모든 관리활동의 과정에서 처분장 인수기준을 준수하고 만족시키기 위하여 폐기물 인종프로그램 수행을 위한 조직은 다음 그림 2와 같다.

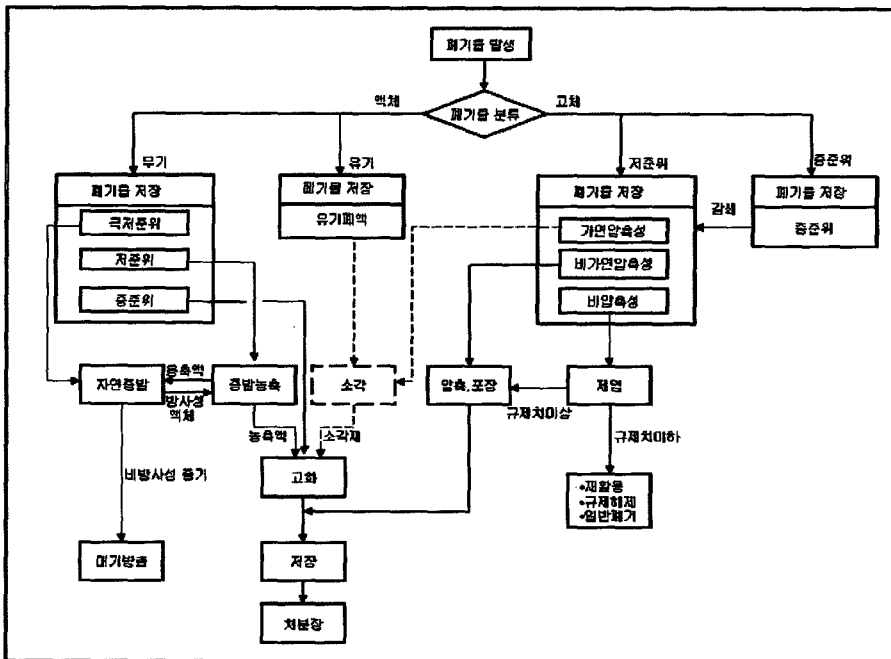


Fig. 1 Radioactive Waste Treatment Process

**가. 방사성폐기물 관리 책임자**

방사성폐기물 관리책임자는 연구소 폐기물의 안전한 관리와 함께 폐기물 관리과정에서 발생하는 모든 자료를 정확하게 기록 유지하고 폐기물 인증프로그램이 효과적으로 수행되도록 하여 폐기물처분장으로 폐기물을 인도할 때 모든 서류가 함께 제출될 수 있도록 하여야 한다. 폐기물관리책임자의 임무는 다음과 같다.

- 프로그램 활동을 위한 각종 절차서 개발
- 폐기물 발생자를 위한 폐기물 취급안내서 개발
- 폐기물 인증 프로그램 활동의 기술적인 지원
- 실행 전 인증계획의 검토 및 승인
- 폐기물 관리에서 폐기물 인수기준 및 각종 요건 준수
- 모든 폐기물에 대한 자료 관리 및 인증기록 유지
- 폐기물 감소 및 최소화계획 수립 및 수행
- 폐기물 부피 최소화 노력의 기록유지
- 부적합사항 추적, 해결, 평가

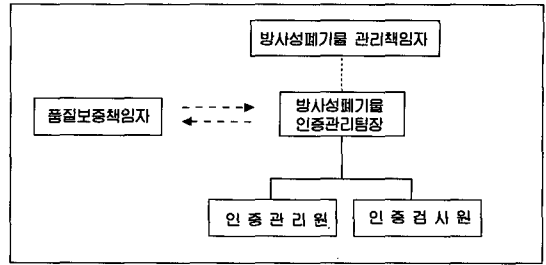
**나. 인증관리팀장**

방사성폐기물 인증관리팀장은 방사성 폐기물 인증의 책임이 있다. 인증책임자는 인증활동이 효과적으로 수행될 수 있도록 인증프로그램을 개발/개정하고 모든 인증자료가 정확하게 기록될 수 있도록 관리 감독 하여야 한다. 그의 임무는 다음과 같다.

- 방사성폐기물 인증프로그램 및 각종 양식 개발
- 폐기물 인증프로그램 수행
- 각종 기준요건 검토 및 인증활동 감독
- 인증결과 검토, 승인 및 보고

**다. 인증관리원[4]**

인증원은 처분장으로 인도될 모든 폐기물드럼이 처분장의 인수기준을 만족시킨다는 것을 문서화하는데 필요한 모든 정보와 자료를 인증할 책임이 있다. 폐기물 인증원은 폐기물의 수집, 시험, 처리, 저장 등 모든 절차에 직접 참여하여 폐기물의 정보생산 및 기록의 유지과정이 정확히 이루어지고 있는지 확인하고 모든 인증서류를 정확히 작성, 승인, 관리한다. 방사성폐기물 인증관리원은 인증에 필요한 자격을 갖추거



**Fig. 2 Organization for Radioactive Waste Certification**

나 교육을 이수하여야 하며 그의 임무는 다음과 같다.

- 폐기물 인증활동
- 폐기물의 수집, 처리, 포장, 저장, 고화체 기준, 포장기준이 폐기물 인수기준을 만족하는지 확인
- 폐기물의 내용물 정보, 발생 및 처리공정에 대한 정보가 정확히 기록되어있는지 확인
- 방사성핵종 및 농도 기록이 정확한지, 측정방법이 적절한지 확인
- 포장물의 표면 방사선량율이 수송요건을 만족하는지 확인
- 폐기물 포장물이 인수기준을 만족하는지 확인
- 식별부호 부착 및 표지요건이 처분장 인수기준을 만족하는지 확인
- 인증활동과 관련하여 QA팀과 협력
- 폐기물 정보관리 시스템에 제출된 모든 자료가 정확하고 요건을 만족하는지 확인
- 인증계획 검토 및 서명

**라. 인증검사원[5]**

인증검사원은 모든 폐기물드럼과 인증서류를 검사하고 폐기물드럼이 처분장으로 수송되기 전에 처분장의 포장 및 기록요건을 만족한다는 것을 보증하여야 한다. 부적합사항이 발견되었을 경우에는 부적합사항보고서를 발행하여 시정을 요구한 후 시정활동이 합리적으로 수행되었는지 확인한다. 인증검사원은 인증검사에 필요한 자격을 갖추거나 교육을 이수하여야 하며 그의 임무는 다음과 같다.

- 인증계획서 검토 및 서명
- 모든 인증 결과서를 검토하고 필요하면 현장에서 직접 확인 점검

- 모든 인증서류가 처분장 인수기준을 만족한다는 것을 보증
- 폐기물 인증활동이 폐기물 인수기준 및 각종 요건에 만족하는지 확인
- 폐기물 용기와 서류를 확인하고 포장 및 기록요건을 만족하는지 확인
  - 서류가 승인 되어있는지 확인
  - 서류가 모든 요건을 만족하는지
  - 모든 데이터 시트의 요건 만족 검토 및 서류화
  - 폐기물 드럼번호, 폐기물 내용물 code 등이 드럼에 적절히 부여되어있는지 확인
  - 폐기물에 대한 모든 정보 자료들이 완성되어있고 정확한지 확인
- 적절한 서류 및 기록이 유지되고 인증서류가 지정장소에서 관리되는지 확인
- 인증결과에 부적합사항이 있을 경우 부적합사항 보고서 발부, 시정조치 요구 및 결과 확인

**마. 품질보증 책임자**

품질보증 책임자는 품질보증업무를 수행하고 폐기물 인증계획의 품질요건을 만족시키기 위하여 폐기물특성규명 및 인증에 대하여 감독을 한다.

- 품질보증절차 개발 및 수립
- 품질보증 평가계획 및 활동
- 인증계획 및 수행절차 검토 및 승인
- 품질보증 활동 및 평가
  - 각종 인증활동 및 인증서류가 품질보증절차를 만족하는지 확인
  - 시험, 시료채취, 분석시설이 평가되었는지 확인
  - 부적합사항보고서, 시정조치보고서가 적절한 때 발행되었는지 확인
  - 부적합사항의 시정활동 확인
  - 각종 자료 확인

**IV. 방사성폐기물 인증 절차[6][7]**

방사성폐기물에 대한 정보는 1차적으로는 폐기물의 내용에 대하여 가장 잘 알 수 있는 폐기물 발생자가 상세하게 기록하여야 한다. 발생자에 의하여 기록

된 정보가 폐기물의 처리, 저장, 수송, 처분에 이르는 과정에서 생산 관리되는 정보내용의 기초가 되기 때문이다. 발생자는 폐기물의 정보기록 절차에 따라서 기록을 하고 이들 정보의 정확성을 뒷받침할 수 있는 가능한 한 많은 자료를 제출하여야 한다. 이들 정보는 폐기물이 처리되는 동안 다시 수정 재생산된다.

방사성폐기물에 대한 모든 기본적인 정보들은 폐기물이 안전하게 처리, 포장되어 최종적으로 처분장으로 인도될 때 처분장 인수기준을 만족시킬 수 있어야 한다. 폐기물을 효과적이고 폐기물에 대한 모든 정보가 추적 가능한 방법으로 관리되기 위해서는 비슷한 공정 및 성분별로 스트립번호를 부여하고 각 스트립에 대한 자료들은 시료채취, 시험 및 분석활동을 통하여 평가하고 확인한다. 육안검사방법을 통하여 용기 내 폐기물의 물리적인 형태와 내용물을 확인할 수 있다. 폐기물의 발생 및 수집 시에 용기 내에 있는 폐기물의 특성을 기록하고 금지품목이 없는지를 확인한다. 방사능 분석 자료에 의해서 방사성핵종 및 농도를 결정한다. 균일한 폐기물의 시료를 채취, 분석하여 금지품목의 성분 및 금지품목을 결정한다.

폐기물 인증은 인증 권한을 부여받은 사람(인증원)에 의해서 수행되고, 폐기물 인증원은 폐기물 처분시설의 인수기준에 따라 폐기물의 품질을 인증한다. 폐기물인증원은 폐기물 기록 자료를 검토하고, 내용물을 검사하고, 폐기물이 적절히 규명, 포장되고, 정확히 기록이 되었는지를 확인한다. 인증원은 각 단계별로 폐기물정보 기록이 폐기물 인수기준을 만족하면 검토서류에 폐기물 인수기준을 만족한다는 서명을 한다. 방사성폐기물의 관리단계는 폐기물 발생단계, 폐기물 처리 및 포장단계, 저장단계, 수송 단계로 나눌 수 있다. 폐기물 인증은 이 폐기물 관리 단계별로 수행된다. 그림 3은 방사성폐기물의 인증 절차를 나타낸다.

- **폐기물 발생단계:** 폐기물 인증원은 폐기물의 종류 및 형태에 따른 분류상태, 폐기물의 성분 및 방사성 핵종 관련 기록상태, 발생공정 내용 기록상태 등을 검사하여 모든 기록이 인수기준을 만족한다는 것을 인증서류에 서명한다.

- **폐기물 처리/포장단계:** 폐기물 처리단계에서는

폐기물처리에 사용되는 재료의 성분 및 안전성, 처리 내용 및 시설개요 등을 검토하고, 처리된 폐기물에 대한 물리화학적 특성 및 안전성, 방사성 핵종 및 농도특성, 방사성 포장물에 대한 특성 및 안전성 등을 검토한다. 방사성 핵종 및 농도특성은 폐기물을 처리하기 전에 직접 폐기물을 분석하여 평가할 수도 있고, 방사성 핵종 및 농도가 일정한 재현성이 유지될 수 있는 폐기물에 대해서는 직접 측정에 의하여 척도상수(방사능대 선량율)를 구한 다음 포장물의 방사선량율을 측정하고 척도상수를 이용하여 방사능 농도를 계산할 수도 있다[4]. 폐기물 인증원은 폐기물 처리 전과 처리 후에 생성된 방사성 포장물에 대한 시험결과를 검토 평가하여 방사성폐기물이 폐기물 인수기준의 요건을 만족한다는 것을 밝히고 인증서류에 서명을 한다.

- **저장단계:** 저장된 방사성포장물의 목록 및 방사성 핵종 목록이 기록 유지되고 있는지, 폐기물이 적절히 저장 관리되고 있는지를 검사하고 인증서에 서명을 한다.

- **수송단계:** 수송차량 및 수송용기가 방사성폐기물 수송기준 및 인수기준에 적합하다는 것을 인증서류에 서명함으로써 인수기준에 만족함을 표시한다.

폐기물을 관리하는 동안 생성된 자료는 문서화하고 DB를 구축하여 관리한다. 각 단계에서 인증서류에 기록 관리되어야 할 내용은 다음과 같다.

**가. 폐기물 발생**

- 발생자 정보: 발생시설 및 위치, 발생공정 개요, 발생일자, 작업자 명
- 폐기물 내용 정보
  - 방사능 정보: 핵종 목록, 방사능 농도, 측정방법 및 일자, 측정오차
  - 화학적 성분 정보: pH, 유해물질 등 화합물, 농도범위
  - 물리적 형태 정보: 폐기물 종류, 물리적 상태, 안정화제, 흡수물질, 무게 또는 부피
- 포장 용기 정보: 용기의 형태, 크기 및 무게
- 기타 첨부물: 공정의 흐름도, 분석자료, 용기 도면, 또는 다른 정보 자료

**나. 폐기물 처리 및 포장[8]**

- 폐기물 기초이력 작성
  - 드럼 시험성적서, 폐기물 처리 장비, 자재(시멘트)

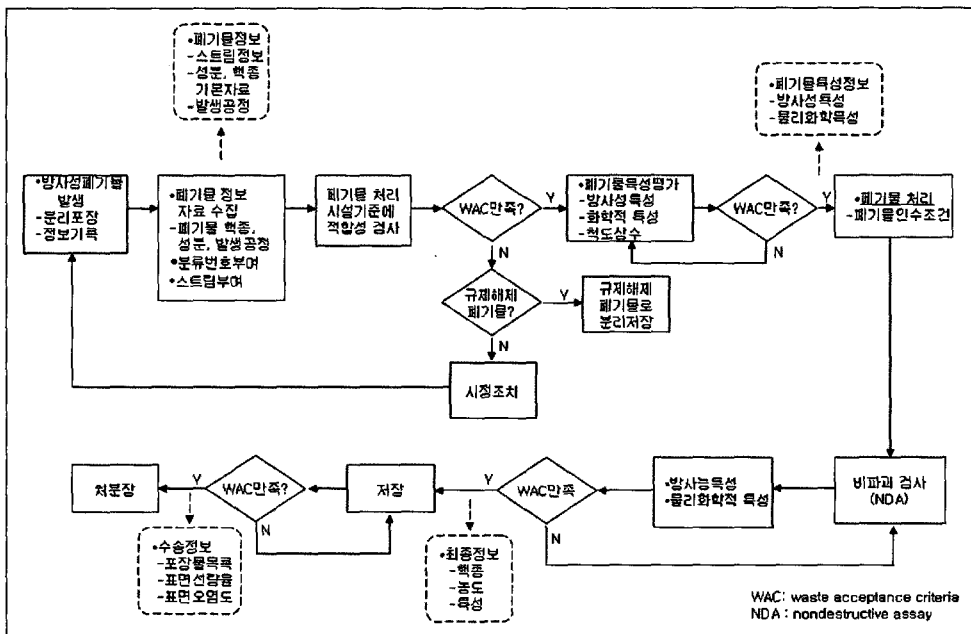


Fig. 3 Certification Flow for Radioactive Waste

트, 모래 등) 관리상태, 운전/점검절차서 이력, 드럼 생성 기록부 작성

- 폐기물 용기 조건 육안검사

**1) 처리 정보:**

- 처리시설/내용 및 위치, 처리공정 개요, 처리일자, 처리자 명
- 전처리 및 처리 공정(산화, pH 조절, 열분해와 같이 유해성 특성 또는 성분을 제거하기 위한 공정)기록
- 고정화 및 부피감용 공정 기록(고정화 방법, 일자, 내용물의 종류 및 양)
- 폐기물 고정화 매체물질에 대한 사양, 안정성에 미치는 인자 및 적합성 기록
- 중요한 공정 인자에 대한 검사/확인에 관한 기록
- 인수기준에서 요구하는 검사기록
- 처리시설 운전 기록
  - 시설의 자동화 기반에 의한 필요한 기록
  - 처리시설 품질보증 프로그램의 수행에 대한 증거서류

**2) 폐기물 내용 정보:**

- 방사능 정보: 인수기준요건상의 95%에 해당하는 방사성 핵종 및 농도, 방사능대 선량을 계산치(필요시)
- 화학적 성분 정보:
  - 부식성(pH≤2 또는 ≥11.5), 폭발성, 유해성 물질 유무와 양 (포함되어서는 안 되며, 포함될 경우 안정화 처리되어야 한다)
  - 킬레이트 등을 포함하는 물질 (폐기물 무게의 0.1%이상의 킬레이트 또는 킬레이트 화합물을 포함하는 폐기물은 안정화 또는 고정화되어야 한다)
  - 인화성, 휘발성, 유기물질의 유무와 양 (포함되어서는 안 된다)
  - 유리수 함유량 (폐기물 부피의 0.5% 이하가 되어야 한다.)
  - 분산성 폐기물의 종류 및 농도 (직경 10 microns 이하인 분말입자의 함유량이 폐기물 무게의 1%를 넘을 경우, 또는 200 microns 이하인 분말입자의 함유량이 폐기물 무게의 15%를 넘을 경

우, 조각재 및 이와 비슷한 폐기물 물질은 고정화한다)

- 분산성 폐기물로 쉽게 변형될 수 있는 물질의 종류 및 양

- 물리적 특성 정보

**3) 포장물 정보[9]:**

- 포장물의 명칭, 포장물의 무게, 용기형태, 용기의 사양 및 무게, 차폐의 존재/형태
- 접촉 표면선량율, 1m 거리에서의 표면선량율, 표면오염도
- 포장물 표지부착: 고유번호, 발생일자, 발생장소, 표면선량률 등
- 충전율, 포장 일자, 포장물 인증 일자
- 폐기물 고화체의 물리화학적 특성 및 방사선학적 특성 설명
- 용기의 건전성: 용기의 변형, 부식부위, 뚜껑, 체결장치 등
- 포장물의 건전성 평가를 위하여 수행된 활동의 결과
- 방사성 포장물의 방사선학적 특성(방사성핵종 목록, 방사능, 측정방법 및 일자, 측정 오차)
- 용기(kg)당 폐기물의 내용물(무게)

**4) 기타:**

- 품질관리기록(제작자 사양, 필요한 시험 기록, 물질시험 기록)을 포함하는 용기에 관한 기록
- 부적합사항 보고서 및 시정조치 보고서

**다. 저장**

- 저장 위치
- 저장된 방사성 포장물의 목록 및 식별 등 저장기록 유지
- 저장 포장물의 감시 및 검사에 관한 기록
- 외부 방사선장을 포함한 방사성핵종 목록의 요약
- 처분에 적합한 상태로 방사성 포장물의 유지 관리
- 부적합사항 보고서

**라. 수송**

- 수송차량 형태, 수송번호, 수송일자,
- 수송규정에서 요구되는 특정 자료



- 수송용기 안전규정에서 요구되는 자료
  - 수조기체 방출 제한
  - 각 포장물에 대한 무게 제한 및 무게 분포 제한
  - 포장물 고정장치에 대한 특정 요건
- 부적합사항 또는 수송동안 사고에 대한 기록
- 폐기물 인증서류
- 기타 중요하다고 생각되는 정보

## V. 결론

방사성폐기물 품질 인증관리는 방사성폐기물관리에 매우 중요한 부분 중의 하나이다. 본 인증프로그램 계획은 한국원자력연구소에서 발생하는 방사성폐기물의 인증프로그램 작성을 위한 기초적인 자료이며, 이를 기초로 인증프로그램을 작성하여 수행함으로써 연구소 방사성폐기물이 처분장인수기준에 적합함을 보증하는데 이용될 수 있을 것이다.

방사성 포장물의 시료를 채취하여 분석/시험하는 것은 어려운 일이기 때문에 방사성폐기물의 품질을 확인하는 방법은 포장용기 및 재료의 설계제작에서부터 폐기물의 발생, 처리, 저장, 수송에 이르기까지의 전 과정에서 상세히 이루어져야한다. 특히 방사성 핵종 및 농도를 측정하는 것은 많은 비용과 시간이 소요되므로 방사성폐기물이 이용되고 발생하는 과정에서 방사능에 관한 충분한 정보를 확보하여 활용하여야 한다.

앞으로 방사성폐기물을 효과적으로 관리하고 인증하기 위해서는 방사성핵종 및 농도분석을 포함한 폐기물 특성규명 절차서를 개발하여야하고, 방사성폐기물 발생량의 최소화를 위한 절차서, 규제해제폐기물 분류절차서 등을 개발할 필요가 있다.

## 참고문헌

- [1] DOE "Hanford Site Transuranic Waste Certification Plan" HNF-2600 Rev 3, [2000].
- [2] International Atomic Energy Agency, "Quality Assurance for Safety in Nuclear Power Plants and Other Nuclear Installations," Safety Series No. 50-C/SG-Q, Document Control and Records, Safety Guide Q3, IAEA, Vienna [1996]
- [3] International Atomic Energy Agency, "Methods for Maintaining a Record of Waste Packages during Waste Processing and Storage" Technical Reports Series No. 434, IAEA, Vienna (2005).
- [4] Lawrence Berkeley Lab., "Low-Level Waste Certification Plan for the Lawrence Berkeley Laboratory Hazardous Waste Handling Facility", University of California, PUB-5353 Rev 1, [1995].
- [5] Lawrence Berkeley Lab., "Mixed Waste Certification Plan for the Lawrence Berkeley Laboratory Hazardous Waste Handling Facility, University of California, LBL-PUB-5354 Rev 1, [1995].
- [6] Oak Ridge National Lab. Tennessee, "Waste Certification Program Plan for UT-Battelle, LLC at Oak Ridge National Laboratory", ORNL/TM-13288 Rev 7, (2001).
- [7] 정희준, 황주호, 이재민, 김현, 정의영, "방사성폐기물 인증프로그램의 검토 및 적용", 방사성폐기물학회 2005 가을학술논문집, pp. 126-133, [2005. 11].
- [8] International Atomic Energy Agency, "Requirements and Methods for Low and Intermediate Level Waste Package Acceptability" IAEA-TECDOC-864, IAEA, Vienna (1996).