

< 논문 >

# Prototype 의 새로운 Electric Power Steering (EPS) System 의 개발

송 정 훈\*

(2005년 12월 2일 접수, 2006년 4월 5일 심사완료)

## Development of a Prototype New Electric Power Steering (EPS) System

Jeonghoon Song

**Key Words :** EPS(Electric Power Steering) System(전동식 동력 조향 장치), Steering Torque(조향 토크), Driver Model(운전자 모델)

### Abstract

This study proposes and validates a new column type electric power steering system (EPS-TT). It is driven by a uni-directional motor and two electro-magnetic clutches. The assist motor produces assist torque in only one direction and two clutches transmit the torque to the column of steering system in either left or right direction with respect to the steering input. A full order and a reduced order models are developed to evaluate the EPS-TT. Models are also used to investigate the vehicle responses. A PID control logic is designed to control the torque of the assist motor. A driver model is applied to the system and the resulting performances are analyzed. The results show that the performances of the full order model are similar to those of reduced order model. The results also prove that the performances achieved by the EPS-TT are improved compared to those of a conventional EPS-TT across the frequency domain.

———— 기호설명 ————

- $i_a$  : 모터 아마추어 전류
- $K_E$  : back EMF constant
- $N_f$  : 킬럼과 모터의 기어비
- $r$  : modulus of steering arm (transformer)
- $r_{rack}$  : rack 반지름
- $R_a$  : 모터 아마추어 저항
- $T_{assist}$  : 보조 조향 토크
- $T_{road}$  : 바퀴로 부터의 마찰 토크
- $u_{EPS}$  : 모터 입력 전류
- $v_a$  : 모터 아마추어 전압
- $\gamma$  : 요 각도 (yaw angle)
- $\theta_{col}$  : 킬럼의 회전 각도
- $\theta_H$  :  $\theta_{st}$  과  $\theta_p$  의 상한 각도차
- $\theta_L$  :  $\theta_{st}$  과  $\theta_p$  의 하한 각도차

- $\theta_m$  : 모터의 회전각
- $\theta_p$  : 피니언의 회전각
- $\theta_{st}$  : 조향각

### 1. 서론

전동식 동력 조향 장치(Electric Power assist Steering System, EPS)는 모터 및 torque sensor 그리고 감속기(gear 및 gear box)로 구성되어 경량화가 가능하며, 차량 탑재가 쉬워 공간 활용이 우수할 뿐만 아니라, 필요할 때만 모터를 회전시킴으로써 에너지 절약 면에서도 탁월한 성능을 가지고 있다. 또한 엔진의 동작에 독립적이므로 연비 향상 및 환경친화적 특징을 가지며 소량의 동력으로 구동시킬 수 있어 전기차 및 소형차에 매우 적합한 시스템이다. 그리고 전자제어 장치를 사용함으로써 조향각의 정확성을 높일 수 있으며 응답성을 향상시킬 수 있다. 한편, EPS는 부품수를 감소시킬 수 있어 생산성 향상, 불량률 감소

\* 회원, 인제대학교 기계자동차공학부  
E-mail : mechsong@inje.ac.kr  
TEL : (055)320-3755 FAX : (055)324-1723

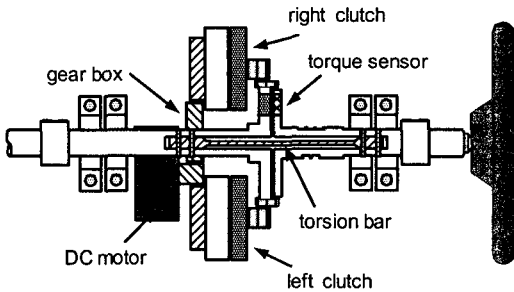


Fig. 1 A schematic of EPS-TT

및 정비성을 높일 수 있다.<sup>(1,2)</sup>

하지만 지금까지 개발되어진 대부분의 EPS 는 양방향 회전 모터를 채용하여 운전자의 조향 입력 방향이 변화할 때 모터의 회전 방향을 바꾸어 보조 조향력을 공급하는 방식을 채택하고 있다. 이러한 방식의 경우, 회전 방향의 급격한 변화를 위해서는 정밀한 고가의 모터가 필요하며 순간적인 전력의 소비가 커지고 모터의 제어를 위하여 복잡한 제어 알고리즘이 필요하다.<sup>(3)</sup>

따라서 이 연구는 이러한 단점을 개선한 새로운 조향 장치인 prototype EPS(EPS-TT, EPS with Two clutches) 시스템의 성능 평가를 목적으로 한다. EPS-TT 는 단방향 회전 모터를 사용하며 두 개의 클러치를 이용하여 동력의 전달 방향을 제어한다. 즉, 운전자가 오른쪽으로 조향하였을 경우, 오른쪽 클러치가 동작하여 오른쪽으로 회전 보조동력을 전달하며 왼쪽으로 조향하는 경우, 왼쪽 클러치가 동작하는 구조이다(Fig. 1).

EPS-TT 의 또 다른 특징은 광학식 비접촉 토크 센서를 사용하여 운전자의 조향 의지를 감지하는 것이다. 즉, 조향 입력이 가해지는 경우, steering column 내부에 장착된 torsion bar 에서 회전 변위가 발생되며 torsion bar 의 양단에 연결된 발광부(light emitter) 및 수광부(light receiver)로 구성된 토크 센서를 이용하여 이를 검출한다. 즉, 토크 센서는 torsion bar 에 연결된 두 개의 원판과 각 원판에 발광부와 수광부가 장착된 단순한 구조이다. 이 토크 센서는 기존의 유도형 또는 용량형 토크 센서에 비하여 구조가 매우 간단하며 수명이 길어 오동작의 발생 가능성을 감소시킬 수 있다. 또한 노이즈의 발생이 적다는 등의 장점이 있다.<sup>(3)</sup>

따라서 이 연구는 EPS-TT 의 수학적 모델을 설계 하고 기존에 개발되어 진 차량 모델에 적용시켜 성능 평가 하는 것을 목표로 한다. 이를 위하여 EPS-TT 의 full order model 과 reduced order model 를 설계하였다. 또한 운전자 모델을 사용하여 실

Table 1 Design parameters of EPS-TT

$I_{eq} = 0.05\text{kg}\cdot\text{m}^2$	$I_{col} = 0.01\text{kg}\cdot\text{m}^2$
$B_{eq} = 35.0\text{N}\cdot\text{m}$	$B_{col} = 7.0\text{N}\cdot\text{m}$
$K_{eq} = 100.0\text{Nm/rad}$	$K_{col} = 3000.0\text{Nm/rad}$
$N_1 = 12$	$I_{tire} = 1.0\text{kg}\cdot\text{m}^2$
$K_a = 0.02\text{Nm/A}$	$C_\alpha = 20000\text{N/rad}$
$K_E = 0.02\text{V}\cdot\text{sec}$	$C_\lambda = 20000\text{N/unit slip}$
$R_a = 0.1\Omega$	$\epsilon_r = 0.015$
$r_{tire} = 0.3\text{m}$	$r_{rack} = 0.01\text{m}$

제 차량이 차선을 변경할 때의 조향 입력을 구현한다.

## 2. EPS-TT 의 수학적 모델

이 연구에서는 EPS-TT 의 정확한 성능평가를 위하여 두 종류의 수학적 모델을 설계하였다. 첫 번째 모델은 조향 휠에서 타이어나까지 조향에 관련된 다양한 부품들을 세부분으로 나누어 보다 자세히 기술한 것이며(full order model) 두 번째는 조향 축(steering column)을 중심으로 조향 모터에서 발생하는 힘과 축의 변형량을 간단히 기술한 모델(reduced order model)이다. full order model 은 EPS-TT 의 보다 정확한 특성을 평가하기에 알맞으며 reduced order model 은 제어기 설계에 편리하게 사용할 수 있다.<sup>(3)</sup> EPS-TT 의 모델에 사용된 파라미터들은 Table. 1 에 나타내었다.

### 2.1 Full Order Model

EPS-TT 를 포함한 대부분의 EPS 는 조향 휠에서 랙(rack)까지, 랙에서 타이어나까지 그리고 타이어나의 세 부분으로 나누어 생각할 수 있다. 각 부분을 독립적으로 모델링한 후 하나의 시스템으로 통합하여 모델링 하였다(Fig. 2). 세 부분에 대한 모델식은 다음과 같다.

$$J_{col} \ddot{\theta}_{col} + B_{col} (\dot{\theta}_{st} - \dot{\theta}_{col}) + K_{col} (\theta_{st} - \theta_{col}) = 0 \quad (1)$$

$$M_r \ddot{x}_r + B_r (\dot{x}_r - r_{rack} \dot{\theta}_{col}) + K_r (x_r - r_{rack} \theta_{col}) = 0 \quad (2)$$

$$I_{tire} \ddot{\theta}_{tire} + B_{tire} (\dot{x}_r - r \dot{\theta}_{tire}) + K_{tire} (x_r - r \theta_{tire}) = F_R \times r_{tire} \quad (3)$$

식 (1)로 표현된 조향 휠에서 랙까지의 부분은 다시 조향 휠에서 토션 바(torsion bar)까지, 토션 바, 토션 바에서 랙 기어까지의 세 부분으로 나눌 수 있다. 이 부분은 조향 휠, 조향 축, 토크 센서(토션 바), 전자 클러치, 기어 박스, 그리고

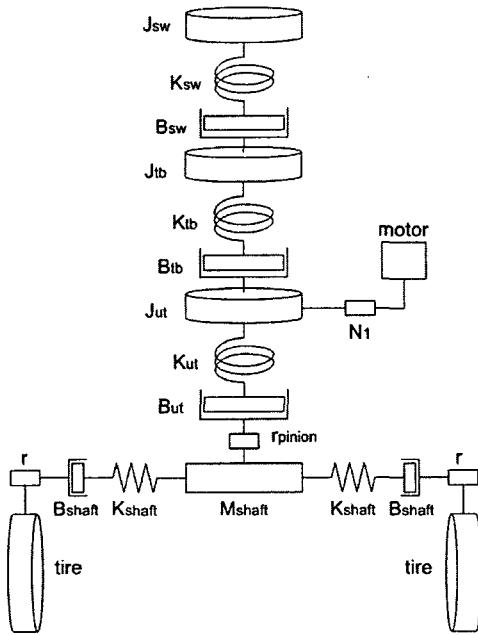


Fig. 2 Full steering system model of EPS-TT

모터 등으로 이루어진다. 여기서 식 (1)의,  $I_{col}$ ,  $B_{col}$  과  $K_{col}$  은 조향 휠 및 조향 축의 관성과 마찰계수, 그리고 강성계수를 나타낸다.

조향 축의 회전운동은 랙을 통하여 좌우 직선 운동으로 변환되며 타이 로드들을 통하여 바퀴로 힘을 전달한다. 랙과 타이 로드의 운동방정식은 식 (2)와 같다. 식 (2)의  $M_r$ ,  $B_r$  그리고  $K_r$  은 랙과 타이 로드의 관성과 감쇠계수 그리고 강성계수를 나타낸다. 또한  $r_{rack}$  은 랙의 반경이며  $x_r$  은 타이 로드의 축방향 직선운동변위이다.

full order model 의 마지막 부분은 타이어에서 발생하는 힘에 관한 것이다. 저속 또는 주차 주행 중 조향입력이 가해지면 노면과 타이어의 마찰로 인하여 큰 조향 토크가 요구된다. 여기서 좌우 두 타이어의 조향 각은 동일하다고 가정한다. 이 연구에서는 타이어에 발생하는 종력(longitudinal force)과 횡력(lateral force)를 계산하기 위하여 Dugoff 모델을 사용하였다.<sup>(4)</sup>

타이어의 종력과 횡력으로부터 타이 로드에서 작용하는 힘은

$$F_R = F_s \times \sin \theta_1 + F_t \times \cos \theta_1 \quad (4)$$

이다. 여기서  $F_s$  는 타이어의 종력을  $F_t$  는 횡력을 나타내며 Dugoff 모델에 의하여 계산되어지는 값이다. 한편 식 (3)에서의  $I_{tire}$ ,  $B_{tire}$  그리고  $\theta_{tire}$  는 각각 타이어 관성, 감쇠계수, 회전각이다.

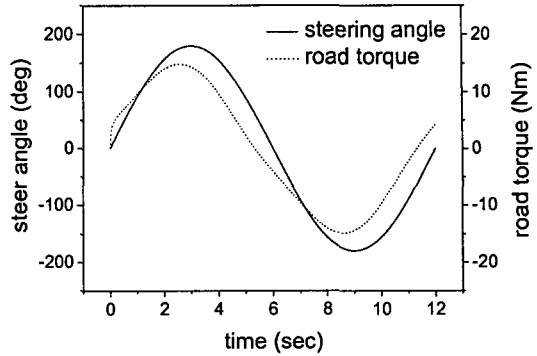


Fig. 3 Road torque versus steer wheel angle

### 2.2 Reduced Order Model

Reduced order model 은 조향 휠에서 피니언 기어까지 하나의 시스템으로 단순화 시킨 것이다. 이때, 운전자가 조향 입력을 가할 때 조향 축에 가해지는 조향 토크 및 보조 조향 토크 그리고 타이어를 거쳐 들어오는 외력을 간단히 표시하면 식 (5)와 같다.

$$I_{eq} \ddot{\theta}_p + B_{eq} (\dot{\theta}_p - \dot{\theta}_{sw}) + K_{eq} (\theta_p - \theta_{sw}) = T_{assist} + T_{load} \quad (5)$$

여기서,  $I_{eq}$  는 조향축, 피니언 기어, 타이 로드 그리고 타이어의 등가 관성이다.  $B_{eq}$  는 피니언 기어의 축 방향 등가 감쇠계수이며,  $K_{eq}$  는 조향 축의 등가 강성계수이다.  $T_{assist}$  와  $T_{road}$  는 각각 EPS-TT 의 모터에 의한 보조조향 토크와 피니언 기어에 작용하는 부하 토크이다. 특히  $T_{road}$  는 식 (4)에서 계산되어진 힘에 피니언 기어의 반경을 곱하여 얻을 수 있다. Fig. 3 은 차량이 10km/h 의 일정한 속도로 건조한 아스팔트 노면을 주행하며 진폭 180, 주파수 1/12Hz 의 사인파 입력이 주어졌을 때의 조향 각도 및 부하 토크를 나타낸다.

식 (5)에 나타낸 reduced order model 은 기존의 일반적인 EPS 를 기술한 식과 유사한 형태를 취한다. 전자 클러치가 동작하면, 제공되는 보조 조향토크는 식 (6)과 같다.<sup>(1)</sup>

$$T_{assist} = \frac{N_1 K_a}{R_a} (u_{EPS} - K_E N_1 \dot{\theta}_p) \quad (6)$$

식 (6)의  $K_a$  는 조향 축의 각도 차  $(\theta_{sw} - \theta_p)$  와 차속의 함수이며,  $u_{EPS}$  는 모터의 인가전압이다.

### 2.3 차량 모델

EPS-TT 및 차량 동적 특성을 평가하기 위하여 Fig. 4 의 자동차 동특성을 고려한 15 자유도의 차량모델을 유도하였다.<sup>(5)</sup> 한편 조향시 차량이 일정한 속도로 주행하기 위해서는 엔진 모델이 필요하며 이는 참고문헌을 참조하였다.<sup>(6)</sup>

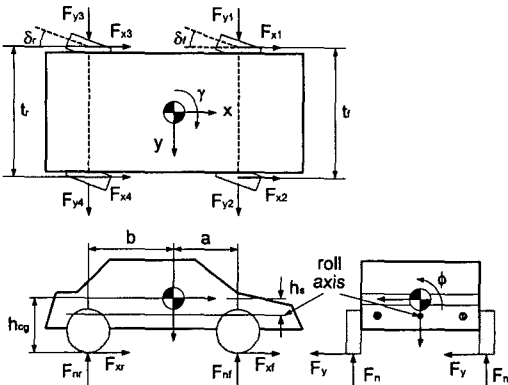


Fig. 4 Vehicle coordinate system

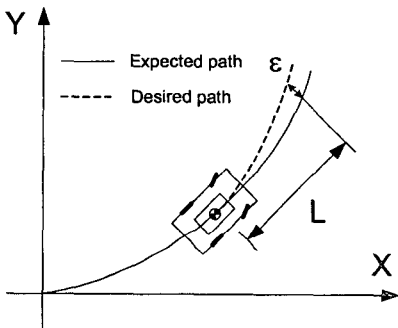


Fig. 5 Strategy of the driver model

2.4 운전자 모델

EPS-TT 를 장착한 차량이 차선 변경을 시도할 경우 시스템의 거동해석을 위한 운전자 모델을 추가로 수립하여 차량 모델에 적용하였다.<sup>(7)</sup> 일반적인 운전 상황의 경우, 운전자는 다양한 경로를 통하여 상황을 판단하고 축적된 경험과 지식을 기반으로 조향 동작을 하므로 매우 복잡한 운전자 모델이 요구된다. 하지만 단순한 차선 변경과 같이 제한된 상황에서의 조향동작은 단순화된 주행궤적 추종제어 알고리즘으로 구현할 수 있다. 즉, Fig. 5 에 나타낸 것과 같이 차량 전방의 적당한 거리 (L)에서 추정된 횡방향으로의 거리 오차 ( $\epsilon$ )의 함수로써 조향각 ( $\delta$ )를 변화시켜주는 개념이다. 이를 수식화하면 식 (7)과 같다.

$$\tau_s \dot{\delta}(t) + \delta(t) = \frac{a_2 v}{(a_1 + L)} \epsilon(t) + a_3 \dot{\gamma}(t) \quad (7)$$

여기서  $\epsilon$ 는 횡방향 주행오차,  $\tau_s$ 는 운전자의 신경근육계의 시정수로 0.1~0.3 초 정도이다.  $v$ 는 차량속도,  $L$ 은 횡방향 오차수정을 위한 전방시계이며,  $a_1, a_2, a_3$ 는 계수이다.

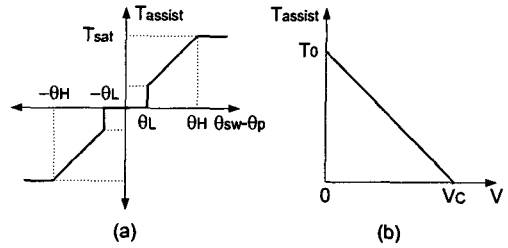


Fig. 6 Assist torque as a function of (a) angle difference and (b) vehicle speed

3. EPS-TT 의 모터제어

정확한 보조 조향력을 발생하기 위하여 EPS-TT 의 조향 모터는 PID 제어법을 이용하여 제어하였다. 제어기를 설계하기에 앞서 EPS-TT 에 요구되는 기준보조조향출력은 Fig. 6 에 나타내었다. EPS-TT 는 운전자 또는 노면으로부터 불필요한 작은 입력의 영향을 최소화하고 전자클러치의 방향전환을 위하여 조향 휠과 피니언 기어 사이의 각도 차 ( $\theta_{sw} - \theta_p$ )가 최소 입력값인  $-\theta_L$ 와  $\theta_L$ 의 구간에서는 보조 조향 토크를 0 으로 설정한다. 이러한 최소 입력값 설정은 차량의 안정성을 높이기 위해서 매우 중요한 인자이다.<sup>(1,3)</sup>

한편 각도 차이가  $|\theta_L|$  보다 크면 보조 조향 토크는 각도 차에 비례하여 증가하며 각도 차이가  $|\theta_H|$ 를 초과하면 보조 조향 토크는  $|T_{sat}|$  이상 증가하지 않도록 설정하였다. 여기서  $T_{sat}$ 는 모터의 최대 출력토크와 토션 바의 강성에 따라 결정된다.  $T_{sat}$ 가 크면 토션바의 회전변위가 커지므로 차량의 조종 안정성과 조향감이 나빠진다.

Fig. 6(b)는 차속과 보조 조향 토크와의 관계를 보여준다. EPS-TT 의 보조 조향력은 차량 정지시에 가장 크며, 고속에서는 차량 조종 안정성의 확보를 위하여 차속에 반비례하여 감소한다. 따라서 차량의 속도가 증가함에 따라 조향감은 무거워진다.

4. 결과 및 토의

4.1삼각파형의 조향입력에 대한 응답

Fig. 7 은 운전자의 조향입력에 따라 보조 조향력이 제공될 때 전동식 동력 조향 장치와 차량 응답상태를 보여준다. 차량은 큰 보조 조향력을 필요로 하는 조건인 건조한 아스팔트에서 10km/h로 진행한다. 이때 조향 휠에 진폭  $\pm 60^\circ$ , 주파수 0.5Hz 인 사인파 조향 입력을 가하였다. 이 때 조향휠 ( $\theta_{sw}$ )과 피니언 기어 ( $\theta_p$ ) 사이의 각도 차( $\theta_{sw}$

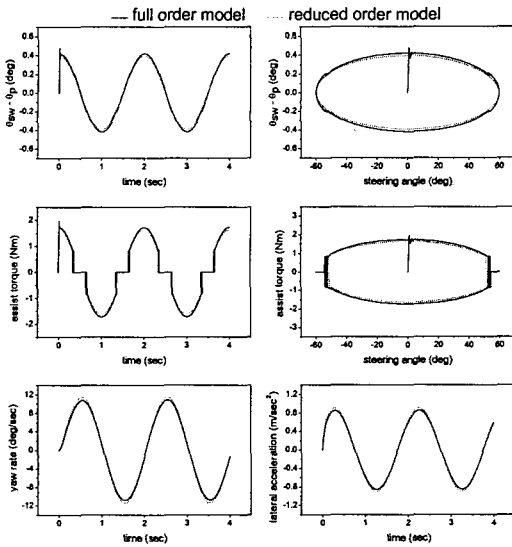


Fig. 7 Steering and vehicle system responses for a sinusoidal input of  $\pm 60^\circ$  and 0.5 Hz

$\theta_p$ )를 Fig. 7의 상단 그림에 나타내었다. 또한 보조 조향 토크는 Fig. 7의 중간 그림에 나타내었다. 보조 조향 토크는 불연속적으로 동작하며 조향 각이 약  $-55^\circ$ 에서  $55^\circ$  사이에서만 동작하는 것을 알 수 있다. 이러한 현상은 Fig. 6(a)에 나타낸 최소 조향 입력각 ( $\theta_L$ ) 때문이다. 즉, 조향 각이  $-60^\circ$ 에서  $-55^\circ$  혹은  $55^\circ$ 에서  $60^\circ$  사이이면 각도 차가  $\theta_L$ 보다 작으며 조향 토크는 제공되지 않는다.

EPS-TT의 보조 조향 토크의 불연속적 제공은 조향감 및 응답성을 악화시키는 칼럼형 EPS의 대표적 단점이다.<sup>(1)</sup> 일반적으로 칼럼형 EPS는 토크센서와 기어박스가 가까운 위치에 장착되어 상호 직접적인 영향을 미친다. 즉 조향 축의 각도 차가 줄어들면 보조 조향 입력은 없어지지만, 이 순간 다시 각도 차가 커져 보조 조향 입력이 제공된다. 이러한 천이과정을 거친 후 다음 상태로 넘어가므로 조향 축은 진동을 발생시킨다. 이와 같은 단점으로 인하여 칼럼형 EPS는 고급 차량에는 장착하지 못하고 있다.<sup>(3)</sup>

한편 full order model과 reduced order model의 응답은 약간의 차이가 있으며 이는 조향각 비의 차이 때문에 발생한 것으로 사료된다. 조향각 비는 운전자의 조향 입력 각도와 바퀴 조향각의 비로써 reduced order model은 차량의 랙과 타이로드 그리고 타이어의 동특성을 고려하지 않았으므로 약간의 오차를 발생시킨다.

EPS-TT에 1Hz,  $\pm 180^\circ$ 의 입력을 인가할 때의 결과를 Fig. 8에 나타내었다. 이처럼 크고 빠른 조

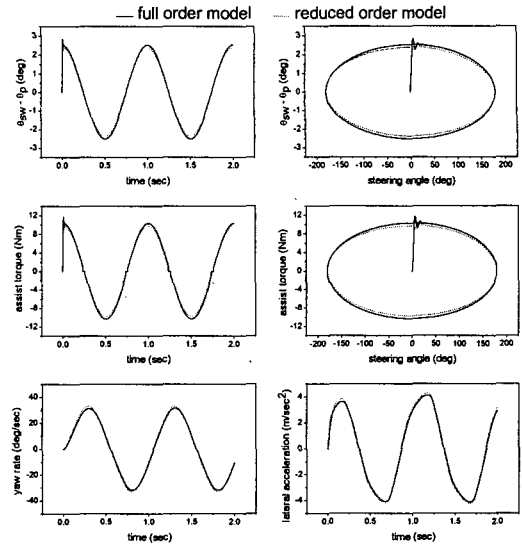


Fig. 8 Steering and vehicle system response for a sinusoidal input of  $\pm 180^\circ$  and 1Hz

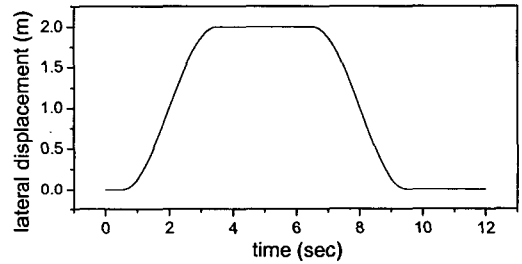


Fig. 9 Desired lateral displacement versus time

향 입력이 인가되면 조향 축 양단의 각도 차는 커진다. 하지만 토션 바의 보호와 차량 조향성의 향상을 위하여 실제 EPS-TT에는 limiter가 있어 과도한 비틀림을 방지한다. 즉, 일반적인 주행 조건에서 최대 각도차는  $\theta_H$ (이 연구에서는  $\pm 5^\circ$ )보다 커지기 힘들며 만약 더 커지면 토션 바의 비틀림은 limiter에 의하여 일정한 값을 유지하며 모터 출력도 일정한 값을 유지한다(Fig. 6).

Fig. 8에 나타낸 결과를 Fig. 7의 결과와 비교하면 각도 차가 커짐에 따라 보조 조향 토크도 비례하여 커지는 것을 알 수 있다. 또한 조향 축의 비틀림 각이 커지면  $\theta_L$ 의 영향은 상대적으로 매우 적어져 무시할 만한 정도가 된다.

#### 4.2 Double lane change

Fig. 9는 운전자가 20m/sec의 일정한 속도로 차량을 주행하면서 충돌을 피하기 위하여 차선을 두 번 변경하는 경로를 나타낸 것이다. 즉, 식 (7)에 나타낸 운전자 모델은 Fig. 9에 나타낸 경로를 따라 차량이 진행하도록 조향각을 입력한다

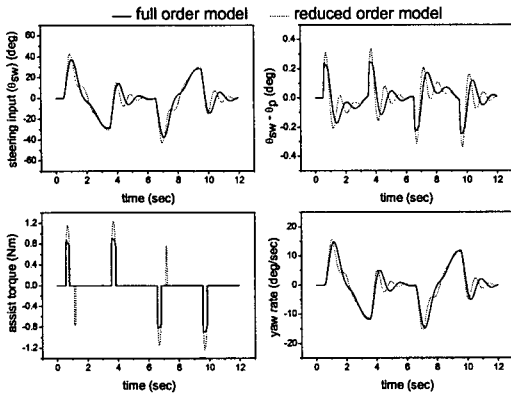


Fig. 10 Responses of vehicle with a driver model

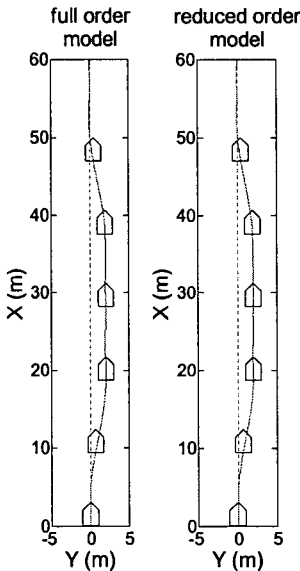


Fig. 11 Vehicle trajectories

Fig. 10 은 이러한 조향입력이 가하여 졌을 때 차량 및 조향 장치의 응답을 나타낸 것이며 Fig. 11 은 차량의 주행 궤적을 나타낸 것이다. Fig. 11 에서처럼 차량은 운전자가 원하는 궤적을 따라 진행하고 있음을 확인할 수 있으며 따라서 식 (7) 의 운전자 모델은 적절함을 증명한다.

한편 Fig. 10 의 조향 장치 응답을 살펴보면 조향축의 각도차가 크지 않아 EPS-TT 는 지속적으로 on/off 동작을 반복하고 있음을 알 수 있다. 즉, 유압식 동력조향장치와는 달리 보조조향력을 필요 한 경우에만 공급하므로 에너지 낭비를 줄일 수 있다. 여기서 하단에 나타낸 yaw rate 를 살펴 보면 조향장치의 on/off 동작이 차량 운동 성능에는 큰 영향을 미치지 못함을 확인할 수 있다.

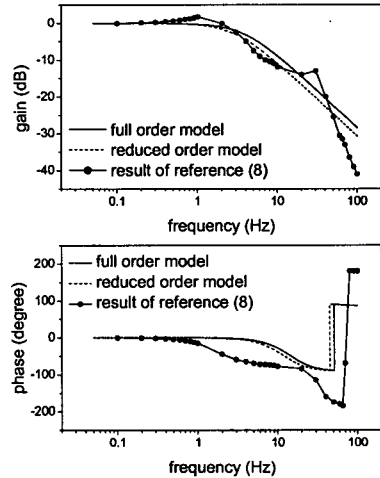


Fig. 12 Frequency response of the EPS-TT

### 4.3 주파수 응답 특성

지금까지의 연구 결과를 살펴보면 EPS-TT 는 조향 입력의 주파수에 큰 영향을 받음을 알 수 있다. 따라서 EPS-TT 의 주파수 응답을 조사하였으며 결과 비교를 위하여 기존의 EPS 연구 결과를 참고하였다.<sup>(8)</sup> 참고된 연구는 Delphi 사의 E\*Steer system 을 분석하여 얻어진 실험 결과이다. Fig. 12 를 살펴보면 full order model 과 reduced order model 의 응답은 비슷하며 참고 문헌의 EPS 실험 결과에 비하여 다소 개선된 성능을 보여줄 수 있다. 즉, EPS-TT 는 기존 EPS 에 비하여 저 주파수 영역뿐만 아니라 고 주파수 영역에서 안정적이며 우수한 성능을 보여주었다.

또한 full order 및 reduced order model 은 약 3Hz 까지 비교적 안정적인 응답을 보여준다. 3Hz 이후의 입력에 대해서는 주파수가 증가함에 따라 응답이 작아지며 큰 지연이 발생하는 것을 알 수 있다.

## 5. 결론

이 연구는 새로운 컬럼형의 전기식 동력 조향 장치인 EPS-TT 의 성능을 full order model 과 reduced order model 을 사용하여 평가하여 보았다.

이 연구를 통하여 얻어진 결론은 다음과 같다.

(1) 두 가지의 사인파형 입력을 이용하여 EPS-TT 의 성능을 살펴보았다. 조향 입력이 작거나 느릴 경우, 최소 조향 입력각  $\theta_L$  이 조향 성능에 큰 영향을 미침을 알 수 있었다. 한편 사인파형 이 입력으로 사용될 경우, full order 및 reduced order model 은 큰 차이를 보이지 않았다.

(2) 운전자 모델을 이용하여 EPS-TT의 성능을 평가하였다. 이 때 차량의 주행 경로는 요구되어지는 경로를 적절하게 따라가고 있어 운전자 모델이 타당함을 확인할 수 있었다. EPS-TT는 보조 조향력이 필요할 경우에만 on 상태를 유지하므로 연비의 향상에 기여하고 있음을 알 수 있다.

(3) EPS-TT는 기존 EPS에 비하여 저 주파수 영역뿐만 아니라 고 주파수 영역에서 우수한 성능을 보여주었다. 따라서 향후 EPS-TT의 상용화에 대한 보다 심도 깊은 연구가 요구된다.

### 후 기

이 논문은 2004년도 한국학술진흥재단의 지원에 의하여 연구되었음 (KRF-2004-003-D00064)

### 참고문헌

- (1) Song, J., Boo, K., Kim, H. S., Lee, J., and Hong, S., 2004, "Model Development and Control Methodology of a New Electric Power Steering System," *Journal of Automobile Engineering, Proceedings of the Institute of Mechanical Engineers Part D*, Vol. 218, No. 9, pp. 967~976.
- (2) Kim, J., and Song, J., 2002, "Control Logic for an Electric Power Steering System Using Assist Motor," *Mechatronics*, Vol. 12, pp. 447~459.
- (3) Song, J., Boo, K., and Lee, J., 2004, "Evaluation of Performance and Development of Control Method of a New Electric Power Steering System (EPS-TT)," *Trans. of KSAE*, Vol. 12, No. 5, pp. 154~161.
- (4) Dugoff, H., Fancher, P. S. and Segel, L., 1970, "An Analysis of Tire Traction Properties and Their Influence on Vehicle Dynamic Performance," *SAE 700377*.
- (5) Song, J., Boo, K., and Lee, J., 2004, "Using an ABS Controller and Rear Wheel Controller for Stability Improvement of a Vehicle," *Trans. of the KSME(A)*, Vol. 28, No. 8, pp. 1125~1134.
- (6) Hendrick, E., and Sorenson, S. C., 1990, "Mean Value Modeling of Spark Ignition Engines," *SAE 900616*.
- (7) Song, J., Boo, J., 2004, "Performance Evaluation of Traction Control Systems Using a Vehicle Dynamic Model," *Journal of Automobile Engineering, Proceedings of the Institute of Mechanical Engineers Part D*, Vol. 218, No. 7, pp. 685~696.
- (8) Badawy, A., Zuraski, J., Bolurchi, F. and Chandy, A., 1999, "Modeling and Analysis of an Electric Power Steering System," SAE1999-01-0399.