

교면방수시스템의 성능저하 원인 및 대책

Causes and Improvements of Deterioration of Waterproofing Systems in Concrete Bridge Decks



이병덕*
Byung-Duk Lee



안태송**
Tae-Song Ahn

1. 서 언

최근 도로교에서의 철근콘크리트 바닥판의 파손 사례가 많이 발생하고, 이로 인한 공용상 위험을 안고 있으며, 이것의 보수·보강 대책에 많은 기술자의 노력과 그 비용이 투입되고 있는 실정이다. 미국, 일본 등을 비롯한 선진외국에서는 바닥판 열화의 영향인자인 물, 특히 동결기의 제설제인 염화 물에 대한 수침상태에서 피로시험을 실시한 결과, 내하력 및 피로수명이 대폭 저하된 사실이 밝혀져 교면에는 방수처리가 필수적인 것으로 인식되어 1960년대부터 이미 적극적으로 수용하고 있다¹⁾. 우리나라의 경우 교량건설의 양적 성장에 비해 교량 구조물의 내구성을 좌우하는 요소 중의 하나인 교면방수는 관심 밖의 일이었다. 그러나 성수대교 붕괴사고 이후 구조물의 안전성 및 내구성이 중요시되었고 교면방수에 대한 관심이 증대되기 시작하였고, 1998년 이후에는 고속철도 교량, 영종대교, 서해대교 등의 장대교량에서 방수재 적용이 필수적이라는 것으로 인식되었다⁵⁾.

특히, 교면방수시스템(bridge deck waterproofing system : BDWS)의 성능 중에서 가장 중요시되는 것은 방수재 자체의 방수성과 더불어 바닥판 콘크리트와 아스팔트 포장층 계면에 사용된 방수재의 접착력이다. 방수재가 갖추어야 할 기본적인 구비조건인 접착력이 취약하여 계면에서 파손이 발생하지 않는 한 방수 시스템에는 문제가 거의 발생하지 않는다. 그러나 방수시스템(waterproofing system : WPS)의 계면에서의 접착력은 현재 국내·외에서 가장 문제시되고 있는 부분이고, 교면 포장 성능 및 공용성에 가장 큰 영향을 미치는 인자로 간주되고 있다²⁾.

따라서, 본고에서는 BDWS에서 교량 바닥판 콘크리트-방수

재, 방수재-아스팔트 포장층 계면에서의 접착력을 저하시키는 요인들을 열거하고 대책방안을 분석하여 방수재 뿐만 아니라 바닥판 콘크리트 및 포장층의 소요의 내구성을 확보하는데 일조하고자 하는 것이다.

2. 교면방수시스템의 개요 및 교면방수재의 종류별 특성

2.1 교면방수시스템의 개요 및 요구 물성

콘크리트 상판의 방수층은 교통차량에 의한 반복하중, 진동, 충격, 전단 등의 역학적 작용, 온도변화 등의 기상작용, 상판의 수축 팽창 등이 복잡하게 작용하는 환경에 설치되며, 노면상의 빗물은 노면, 중앙분리대, 차도의 경계로부터 침입될 뿐만 아니라 포장의 공극, 균열, 파손 개소 등으로부터 포장과 상판의 사이에 모이게 된다. 또한 철근콘크리트 상판은 공용개시 직후 비교적 건설 초기 단계에서도 균열이 발생할 수 있으며, 상판과 포장층 사이의 체류수는 이 균열을 통해 침투한 후, 철근의 부식을 야기하고, 또한 콘크리트 중의 석회분을 유출시켜 콘크리트 자체의 노후화를 증가시키는 원인이 되기도 한다³⁾.

이러한 손상을 방지하기 위해서는 방수성능의 개선도 중요시

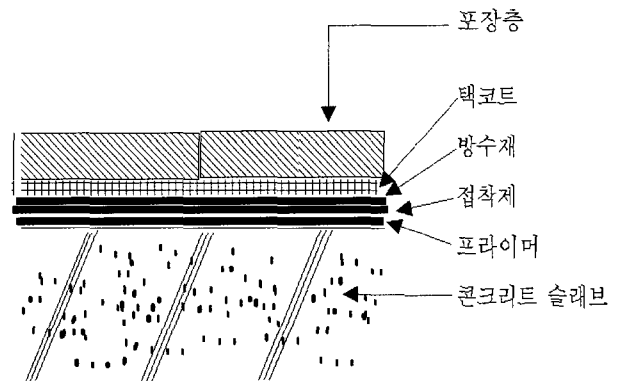


그림 1. 일반적인 교면방수시스템의 구성도

* 정회원, 한국도로공사 도로교통기술원 책임연구원, 공학박사
Lbdbh@freeway.co.kr

** 정회원, 한국도로공사 도로교통기술원 수석연구원, 공학박사

표 1. 방수시스템에 대한 요구조건^{4,10)}

설치 중	사용 중
<ul style="list-style-type: none"> · 콘크리트 상판면의 평탄성에 제약을 받지 않고 양생시간이 길지 않을 것 · 온도, 습도의 변화에 민감하지 않을 것 · 설치가 쉽고, 형상에 지배되지 않을 것 · 부착이 양호할 것 · 낙하물에 의한 손상 저항성이 있을 것 · 포장장비에 의해 손상을 받지 않을 것 · 아스콘 포설온도 160 ℃까지 손상을 받지 않을 것 	<ul style="list-style-type: none"> · 사용온도(-20 ℃~60 ℃)에 영향을 받지 않을 것 · 사용기간중 소요의 접착 및 방수성을 유지 · 교통하중에 의한 표층골재의 관입저항이 있을 것 · 교통하중에 의한 전단응력에 저항성이 있을 것 · 상판 슬래브에서 균열가교성(bridging) · 염과 물에 의해 영향을 받지 않을 것 · 장기 공용성이 확보될 수 있을 것

되지만 교면의 배수에 대하여 충분한 고려, 아스팔트 콘크리트 포장 자체에서도 적당한 방수성을 겸비하여 교면에서의 방수시스템이 전체적으로 조화가 되도록 설계와 시공 및 품질관리가 중요하다⁴⁾.

철근콘크리트 교량 상판 방수의 궁극적인 목적은 경제적이며 시공성이 우수한 방수재로 교량의 내구성을 증진시키는 데 있다.

이를 위해서는 방수재 선정, 설계, 시공에서 이용 가능한 모든 요소 가운데 최적의 성능을 발휘할 수 있는 적절한 재료와 시공법 및 시기 등을 선택하여 경제적으로 최대 성능의 방수시스템을 구성하는 것이다. 일반적인 교면방수시스템 구성은 <그림 1>과 같다.

콘크리트 상판의 방수층은 방수재 도포층 및 표층 포설전, 아스콘 포설중, 공용층과 같이 다양한 노출조건에 놓이게 된다. 그러므로 철근콘크리트 교량 상판 방수는 교량형식, 하중조건, 교통조건, 환경조건에 따라 어떤 방수시스템을 적용할 것인지가 결정되며, 이러한 방수시스템의 선택이 교량의 내구성에 미치는 영향은 크다고 할 수 있다. 교면방수공법은 기본적으로 방수성능, 방수층과 교면의 일체화 거동이 중요한 특성이며, 방수층에 요구되는 성질은 각각의 방식에 따라 다소 다르지만 방수층 시공시와 사용시에 필요한 개략적인 사항은 <표 1>과 같다.

2.2 교면방수재의 종류 및 특성

교면방수재를 주재료별로 구분하면 시트식, 도막식, 흡수방지식 및 복합식으로 구분할 수 있으며, 종류별 주재료 및 특성은 <표 2 및 3>과 같다.

표 2. 방수재 종류에 따른 주재료^{4,6)}

종류	형태	주재료	비고	
시트식	개질 아스팔트계	주로 폴리에스테르 부직포에 고무혼합 아스팔트를 함침	<ul style="list-style-type: none"> · 아스팔트 : 스트레이트아스팔트, 아스팔트컴파운드 · 합성고무 : SB 고무, SBS 고무 · 합성수지 : 석유수지 등 · 섬유 : 폴리에스테르 부직포나 직포 	
	합성 고분자계	유기 천연섬유나 고무에 황을 첨가	<ul style="list-style-type: none"> · 균질 : 부틸 및 에틸렌프로필렌고무, 염화비닐수지 · 복합 : 부틸 및 에틸렌프로필렌고무, 염화비닐수지 · 합성고무 : 클로로프렌(CR) · 휘발성용제 : 톨루엔, 크실렌 · 수지 : 석유수지, 합성수지(페놀계) · 충전재 : 카본블랙, 탄산칼슘 · 가류제 : 산화마그네슘, 산화이연 	
	합성고무계 (용제형)	주로 클로로프렌 고무를 톨루엔이나 크실렌 등의 용제에 용해한 액상 상태	<ul style="list-style-type: none"> · 아스팔트 : 스트레이트아스팔트, 아스팔트컴파운드 · 합성고무 : SB 고무, SBS 고무 · 광 물 질 : 탄산칼슘 등 · 보호재 : 규사 살포 	
도막식	아스팔트계 (가열형)	주로 아스팔트를 합성고무 등으로 품질을 개선한 고체 상태	<ul style="list-style-type: none"> · 주재 : 에피클로로히드린 · 경화제 : 폴리머 변성물 · 연화제 : 에스테르 등 · 충전재 : 탄산칼슘 등 · 주재 : 이소시아네이트 프레폴리머 · 경화제 : 폴리아민, 폴리아미드 · 연화제 : 에스테르 등 · 충전재 : 탄산칼슘 등 	에폭시
	수지계 (2액형)	주로 이액형으로 에폭시 수지나 폴리우레아 수지 등으로 구성되고 화학반응에 의해 경화하는 액상 상태	<ul style="list-style-type: none"> · 충전재 : 실리카질 규사 · 시멘트, 고분자 수지 · 분산제 : 변성 아크릴 유제 등 · 급속산화물 : 규산알루미늄, 지르코늄 등 · 고분자 합성수지, 시멘트계성분, 분산제 	폴리우레아
흡수방지식	무기질계	주로 규산질계나 고분자 합성수지 등으로 구성되어 콘크리트와의 화학반응에 의해 결정체를 구성하는 분말이나 액상 상태	<ul style="list-style-type: none"> · 방수재 : 점착·유연성을 갖는 도막재 · 특수펠트 : 내열성 및 내충격성, 진동흡수 기능을 갖는 보호 펠트 · 구성성분 : 아스팔트, 개질 열가소성 고무, 고분자 화합물, 안정제 	
	유기질계			
복합식	복합식	점착성 및 유연성을 갖는 방수재와 이를 보호하기 위한 특수 패널을 복합 적용하여 구성		

표 3. 교면 방수재의 종류 및 특성^{6,7)}

항목	종류	도막식					복합식	흡수 방지식
		시트식	합성고무계	고무아스팔트계	합성수지계	무기질탄성계		
두께 및 침투깊이(mm)		2.0~4.0	0.7~1.5	1~2.5	0.7~2.5	1.0~2.5	2~3.5	1.0~10
바닥판과의 접착성		보통	양호	양호	양호	양호	양호	양호
포장층과의 접착성		양호	양호	보통	보통	보통	양호	양호
불투수성		양호	보통	보통	보통	보통	양호	보통
균열 추종성		양호	양호	양호	보통	보통	양호	불량
기포 발생 가능성		높음	높음	보통	낮음	낮음	낮음	없음
바닥판면 요철에 대한 시공성		불량	보통	양호	양호	양호	양호	양호
시공후의 양생기간		없음	장시간	없음	없음	없음	없음	없음
작업성		불량	양호	보통	보통	보통	불량	양호
비용 (원/m ²)		17,000~22,000	20,000~23,000	17,000~20,000	25,000~39,000	15,000~20,000	20,000~25,000	5,000~20,000
포설시 방수재 손상 가능성		낮음	보통	보통	높음	낮음	낮음	없음
보수시 적용성		가능	어려움	어려움	가능	어려움	가능	가능

2.2.1 시트식

시트식은 개질아스팔트계와 합성고분자계가 주로 사용되며, 아스팔트에 신축성이 있는 원료를 합성시켜 시트화 시킨 것이다. 또한 결함 발견이 용이하며 국부적으로도 보수가 쉽고, 방수의 확실성과 바닥판과 포장과의 접착성, 바닥판의 균열이 발생하는 경우 추종성이 우수하다. 그러나 콘크리트 바닥판에 요철이 심한 경우 작업성이 떨어지고 큰 기포 발생 가능성, 저온 시공시 단부에서 되말림의 발생 및 치켜올림이 어려운 단점이 있다.

2.2.2 도막식

도막식은 합성고무계, 고무아스팔트계, 합성수지계, 무기질탄성계 등이 있고, 수지, 섬유, 광물질, 휘발성 용제와 같은 원재료를 두 가지 이상을 혼합해서 사용한다. 이 방법은 연속시공이 가능하고, 형상이 복잡한 부분에 시공이 용이하고 접착성이 우수하다. 또한 결함 발견이 용이하며 국부적으로도 보수가 쉽다. 그러나 바닥판의 평탄성이 좋지 않을 경우 균일한 도막두께의 확보 곤란 등의 문제점이 있다. 최근에는 액상형의 고분자 재료와 무기질 재료를 혼합하여 접착성, 강도, 신축성, 내균열 저항성 등을 보강한 공법이 등장하고 있다.

2.2.3 복합식

복합식은 개질 열가소성 고무아스팔트 및 특수 첨가재를 혼합한 도막방수재를 도포한 후, 폭 1m, 길이 2.5m, 두께 1mm 이하의 펠트를 밀착시켜 모체에 접착시키는 공법이다. 또한 시트식의 문제점인 접착성 및 바닥판의 요철에 따른 시공성, 도막식의 문제점인 양생기간, 도막두께의 불균일, 균열거동에 대한 대처 등을 해결하기 위해 개발된 공법으로 도막식과 시트식의 두 가지 공법을 합성시킨 방식이다.

2.2.4 흡수방지식

흡수방지식(침투식)은 콘크리트 표층부에 도포하여 함침시킴으로서 흡수방지층을 형성하여 외부로부터 물 및 염화물 이온 등의 침투를 억제하는 공법이다. 이 방법은 큰 균열에 저항하지 못하고, 고강도 콘크리트에는 침투가 곤란하다는 문제점이 있고, 방수성능이 문제시되어 근래에는 교면방수재로 사용하지 않고 있으나, 일부 단경간 교량에 제한적으로 사용하고 있다.

3. 교면방수시스템의 성능저하 징후 및 원인별 대책

방수층은 콘크리트 상판과 포장 사이에 시공되므로 그 상태를 직접 확인하는 것이 곤란하므로 방수층의 손상 또는 결함의 발생상황을 추정하는 것이 중요하다. 따라서 여기에서는 교면방수층의 성능저하 또는 결함을 방지하기 위하여 교면 방수층에 손상이 발생하였을 때 나타나는 징후를 분류하고, 이를 다시 바닥판 콘크리트와 방수층 계면 및 방수층과 아스팔트 포장층 계면의 성능저하 원인 및 대책으로 분류하여 기술하였다.

3.1 교면방수시스템의 성능저하 징후

교량하부 특히, 교대부와 신축이음부에 나타나는 누수, 백태 등은 방수층에 성능저하 또는 결함이 발생한 징후이다. 또한, 아스팔트 콘크리트의 부분적인 탈리(pot-hole), 바퀴 패임(rutting)은 아스팔트 콘크리트 자체의 품질 및 시공불량 때문일 수도 있지만, 방수층의 결함도 예상될 수 있다. 누수나, 백태는 물이나 수분이 방수재 아래로 침투하거나 침윤하기 때문이고, 아스팔트 콘크리트의 탈리, 바퀴 패임 또는 들뜸 현상은 접착불량을 원인으로 생각할 수 있다⁷⁾. 이와 같이, 직접 아스팔트 콘크리트를 제거하지 않고 교량에 대한 육안조사만으로도

표 4. 방수층의 결함에 따른 상판하면 및 포장면에 나타나는 징후⁶⁾

상판하면, 포장표면에 나타나는 징후	원인이 되는 방수층의 결함 또는 성능저하
상판 하면	방수층의 손상, 단부처리불량
누수	방수층의 손상, 단부처리불량
백태	방수층의 체재수(배수불량)
포장균열	방수층의 파손(접착불량)
포장탈리	방수층 · 상판과의 들뜸(접착불량), 방수층 · 포장간의 들뜸(접착불량), 방수층상의 체재수(배수불량)
포장 표면	방수층과 상판 사이의 공기팽(상판의 건조불량, 접착력부족)
들뜸	
기포현상	

어느 정도의 성능저하 또는 결함유무와 원인을 예측할 수 있다. 그러므로 교면방수층의 효율적인 유지관리를 위해서는 적절한 점검을 통해 성능저하 징후를 조기에 발견하여 신속히 대책을 수립할 필요가 있다.

교량의 일상 및 정기점검은 주로 육안조사이므로 방수층에 대해서도 이 방법을 택하게 된다. 단, 방수층은 포장층이 시공되어 육안으로 직접 결함을 발견하는 것이 곤란하므로, 상판하면, 포장표면을 충분히 조사하고, 조사 결과로부터 간접적으로 방수층의 결함을 도출하지 않으면 안된다. <표 4>에서 처럼, 방수층 파손, 아스팔트 콘크리트의 들뜸, 팽창이 발생하는 경우, 방수층에 체류수가 발생하는 경우, 그리고 방수층의 단부처리가 불량한 경우에는 상판하면에 누수, 백태, 포장표면의 균열, 들뜸, 탈리, 기포가 발생하기 때문에 점검 시에는 상판하면, 포장표면을 주의 깊게 관찰하여야 한다

단, 포장표면의 손상이 발견된 경우, 그 원인을 반드시 방수층에만 돌 수 없다는 점에 유의해야 한다. 따라서 파손부 주변 상황으로부터 손상이 방수층의 결함에 의한 것인지 판단하기도 하지만, 포장의 일부를 제거하고 직접 방수층의 상태를 확인하는 것이 바람직하다.

3.2 바닥판 콘크리트와 방수재 계면에서의 성능저하 원인 및 대책

바닥판 콘크리트와 방수재 계면에서 발생하는 결함은 주로 프라이머나 접착제의 성능저하가 문제가 된다. 이들은 시공 중의 배합, 양생시간 및 온도 그리고 기상조건 등의 복잡한 상호작용에 의해 발생하며 바닥판 콘크리트와 방수재 계면에서의 발생하는 성능저하 원인 및 대책은 다음과 같다.

3.2.1 바닥판 콘크리트 구성 성분

바닥판 콘크리트 제조시에 사용된 광물질 혼화재가 콘크리트와 방수층의 접착력을 저하시키는 원인이 되기도 한다⁹⁾. 이는 광물질 혼화재인 플라이애쉬나 고로슬래그미분말 등을 첨가한 콘크리트는 수화반응 종료 시점이 길어지기 때문에 타설 후 보통콘크리트와 같은 시기에 방수재를 시공할 경우 햇빛에 노출되면 콘크리트 내에 다량의 수분이 증발하여 접착력의 손실을 초래한다. 따라서 Manning⁸⁾은 방수재를 설치하기 전에 콘크리트의 최소 양생기간으로 28일을 제안하였다. 반면에 일본도로 협회 및 일본도로공단원의 지침에 의하면 보통콘크리트로 바닥판을 타설한 경우, 콘크리트 양생기간이 14일 이내에서는 방수재 시공을 해서는 안된다고 규정하고 있다⁸⁾.

한편, 보수교량에서 교면방수재를 재 시공할 경우, 기존 방수재가 항상 완전하게 제거되는 것은 아니기 때문에, 방수재 찌꺼기로 인한 접착력을 상실이 발생할 수 있으며, 특히 기존 방수재와 신설시공하는 방수재가 다른 경우는 심각한 접착상의 문제가 발생하게 되기도 한다.

3.2.2 바닥판 콘크리트의 공극 및 수분함량

바닥판 콘크리트 중에 공극이 지나치게 많은 경우에는 공극 속의 수분이 온도 싸이클이나 복사열로 인한 증발로 기포를 발생시켜 접착력 저하의 직접적인 원인이 된다. 기포는 <그림 2>와 같이 가스발생(outgassing)으로 알려진 현상에 의해 방수재의 도포 후 콘크리트에서 공기가 팽창함에 따라 발생된다.

기포의 크기는 <그림 3>와 같이 도막 방수재에서 수많은 작은 기포인 핀홀(pin-hole)에서부터 0.1 m² 이상의 큰 기포까지 다양하다. 시트식 방수재에서는 <그림 4>와 같이 크기가 점차

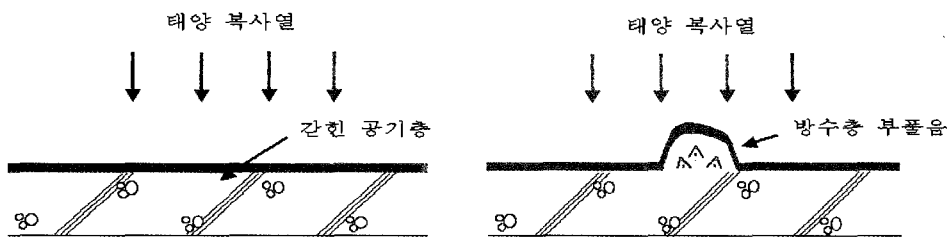


그림 2. 기포의 발생 개념도

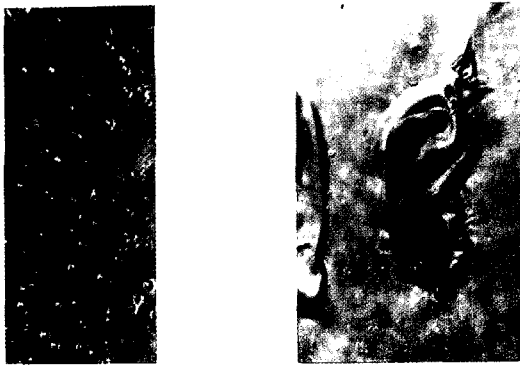


그림 3. 도막식 방수재에서의 기포



그림 4. 시트식 방수재에서의 기포

커지는 블로홀(bow-hole) 형태 기포로 형성된다.

발생한 기포는 완전히 제거하는 것이 바람직하지만 방수층의 접착성, 방수성 및 포장층에 악영향을 미치는 위험이 없는 작은 기포들까지 제거하는 것은 그 노력을 감안할 때 합리적이지 못하다. 일반적으로 접착제 및 도막식 방수층에는 직경 3mm 정도, 시트식 방수층에는 직경 5mm 정도를 허용 한도로 하고 그 이상의 기포는 없어야 한다. 단 이 크기 미만의 기포에 있어서도 포장두께가 얇고 교통량이 많은 경우 포장에 악영향을 미친다고 판단될 시에는 필수적으로 제거하는 것이 바람직하다.

이러한 경우의 보수 방법은 <그림 5>와 같이, 먼저 기포가 발생된 부분을 잘라낸 후, 절단된 방수층의 절단면이 경사지게 처리한다. 그리고 절단된 후의 기존 방수층의 주변 및 바탕 콘크리트 면을 샌드페이퍼 등으로 처리한 후, 프라이머를 도포하고 동종의 방수재를 방수층과 같은 두께로 마무리한다. 보수한 방수층과 기존 방수층의 겹침부는 가능한 넓게 하고 단부는 가파른 산모양이 되지 않고 완만한 경사를 유지하도록 마무리한다.

콘크리트 바닥판 면의 건조는 보통시멘트를 사용할 경우, 콘크리트 타설 후 2주 이내에 방수층 시공을 해서는 안 된다. 그러나 조강 및 초속경시멘트를 사용할 경우는 고주파수분계로 건조상태를 확인한 후, 그 값이 10% 이하일 때에는 2주 이내에 방수층을 시공하여도 무방하다.

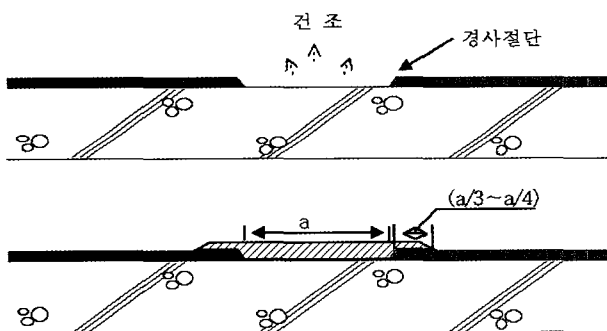


그림 5. 기포가 발생된 경우의 보수방안 예

3.2.3 바닥판 콘크리트면의 이물질

바닥판 콘크리트 상면의 이물질이나 레이탄스(laitance)의 제거가 불량할 경우에도 접착력이 크게 저하된다. 프라이머와 방수층간에 도포작업의 시간이 길어질 경우에도 이물질(먼지, 염분, 유지류, 표면수 등)의 누적으로 인하여 접착력이 저하 된다. 레이탄스의 제거는 공기압축기에 의한 방법이 효율적이지만, 일반적으로 콘크리트 그라인더나 진공형 파워 브러쉬를 사용하고, 부분적인 레이탄스의 제거는 와이어 브러쉬, 핸드 그라인더 등으로 수행한다.

유류는 용제를 묻힌 천으로 닦아내어 제거하는 것이 일반적이다. 이 경우, 용제는 유류의 종류에 따라 선정해야지만, 통상 바닥판면의 유지는 기계유와 엔진오일 등이 많기 때문에 유기 용제를 사용하면 좋다.

3.2.4 바닥판 콘크리트의 평탄성

바닥판의 표면은 평평하고 요철이 최소화 되어야 한다. 시트 방수재 도포시 패인부분은 그 형상을 따라 도포되지 않고 공극으로 남아 아스팔트 포장층 시공시 골재 관입에 의해 구멍이 생겨 초기 접착력 손실을 가져온다. 이러한 부위가 많은 경우에는 물이 침투하게 되어 바닥판 콘크리트의 건전한 부위까지 손상을 입히게 된다. 도막 방수재의 경우, 바닥판이 패인 곳에서는 코팅용액이 고여 양생기간이 오래 걸리고 예상 보다 더 많은 방수재가 소요될 수 있다. 또한 돌출부에서는 방수재가 흘러 내려 소요의 두께 보다 작게 도포되어 접착력의 저하를 초래할 수 있다. 특히 날카로운 돌출이 있는 표면에서는 시트 방수재에 구멍이 뚫리거나 도막 방수재의 두께를 크게 감소시켜 방수층의 성능이 저하된다.

따라서 바닥판면의 요철부위 중 직경 10mm 이상이며 깊이 3mm 이상 패인부분은 이물질을 제거하고 적합한 충전재를 사용하여 퍼티작업(공극메움)을 하여야 한다. 평탄성은 1m 스틸자를 이용한 M당 3점법으로 평탄도를 점검하고, 길이 3m에 10

mm를 초과해서는 안된다. 측정 위치는 편평도가 육안으로 볼 때 가장 클 것으로 예상되는 곳이어야 한다.

3.2.5 방수재의 두께

TRRL 연구보고서 185 및 248의 경우 방수재의 종류에 따라 다소 차이가 있지만 일반적으로 내구성을 갖기 위한 두께로 시트는 3 mm 이상, 도막은 2 mm 이상을 제안하고 있다⁹⁾. 일본 도로협회의 자료(일본 건설성 토목연구소 : 시트식 방수재 9종, 도막식 방수재 8종)에 의하면 시트식은 평균 두께가 3 mm, 도막식은 0.7 mm 정도로 나타났다¹¹⁾.

방수재의 두께가 너무 얇은 경우는 차량 통행시, 특히 중차량의 통행이나 급제동시에 방수재가 아스팔트 포장층에 의해 보호가 되더라도 큰 전단력이 발생되어 벗겨짐(peeling)이 발생한다. 또한 접착력의 부족으로 포장체와 방수재의 밀림현상으로 방수층 및 포장층의 심각한 파손을 불러오고, 도포 후 작업자들의 통행에 의한 벗겨짐, 포장층 시공시 아스팔트 혼합물의 고온에 의한 손상, 쇠석골재에 의한 손상 등이 발생할 수 있다. 반면에 과도한 두께는 포장층의 소성변형(rutting)이 발생할 수 있다.

시트식 방수재의 시공완료 후의 두께에 대한 기준은 공법에 따라 상이할 수도 있다. 두께가 너무 두꺼울 경우, 특히 중심기재가 두꺼울 경우는 겹침부위의 처리가 곤란하고 스폰지 현상으로 포장층에 악영향을 미칠 수 있다. 반면에 두께가 너무 얇을 경우는 아스팔트 혼합물 포설시 골재에 의해 구멍이 뚫리기 쉽고 인장력의 저하로 균열저항성이 떨어지는 등의 문제점이 발생하게 된다. 따라서 여러 나라의 규정, 시트의 재질 및 시공공법, 우리나라의 기후조건 등을 감안하여 시트식 방수재의 시공두께는 3.5 mm 이상을 확보하여야하고 접착공법을 사용한 경우는 융착형 보다 다소 작은 3 mm 이상이 되어야한다.

도막방수공사에 있어서 방수성능을 충분히 확보하기 위한 시공두께는 재료의 성능 면에서 1 mm 이상이 요구된다. 그러나 시공시 콘크리트 바탕의 요철에 의한 돌출물의 영향, 경화 건조시 용제의 증발에 의한 두께 감소, 아스팔트 콘크리트 포설시 열에 의한 영향과 다짐장비에 의한 무게 등의 영향을 고려할 때 방수재가 압밀될 가능성이 있가 때문에 이를 충분히 고려하여 압밀현상이 발생하더라도 지정 시공두께 이상이 확보될 수 있도록 하여야한다.

3.2.6 기후 조건

우수나 콘크리트 자체의 수분으로 인한 표면의 수분은 프라이머와 접착제의 뭉침(balling)의 원인이 된다. 이와 같은 현상은 동절기에 많이 발생하는 것으로 보고되고 있다. 불링 현상이

발생하면 접착력이 떨어지거나 완전 소실되는 것이 관찰되었고, 특히 동결온도 부근에서 심하다.

따라서 시공시의 기온은 5 °C 이상을 원칙으로 한다. 부득이하여 기온이 5 °C 미만에서 시공할 경우는 결로에 주의해야하며 보온 대책을 수립해야하고, 하절기와 같이 시공시의 온도가 30 °C를 넘는 경우, 온도에 영향을 받기 쉬운 재료, 특히 클로로프렌 고무 도막방수재는 새벽이나 야간을 이용한 시공이나 차양을 설치하여 직사광의 영향을 받아 시공면의 온도가 올라가는 것을 막도록 해야 한다. 또한 비가 온 직후에는 바닥판면의 함수율을 반드시 점검하고 공기중 상대습도가 85 % 이상일 경우에는 시공을 지양하여야 하며, 방수재 시공시 비가 올 경우 작업을 즉시 중단하고 우천으로 인하여 품질이 저하되는 현상이 발생하지 않도록 조치한다.

강풍시에는 재료가 흐트러질 수 있으므로 시공을 지양하고, 우기 중에는 습도가 높아 콘크리트 바닥판면의 함수율이 10 % 이하로 떨어지지 않는 경우도 시공을 피해야 한다. 해가 있는 경우 직사광선에 의한 급격한 양생을 방지하고 기포의 발생 억제를 위해 15시 이전, 해가 없는 경우는 13시 이전에 작업을 할 경우에는 감독자의 지시에 따라야 한다. 바람이 부는 기후의 시공시에는 불필요한 곳으로 도포가 되고 균일한 두께를 확보할 수가 없다. 2액형이나 그 이상의 성분으로 된 도막 방수재는 부적절한 배합으로 완전히 양생이 되지 않을 수도 있다. 시트방수재의 시공은 교축방향과 같게 하고 구배가 낮은 쪽부터 시공하는 것이 바람직하다. 접착시 부풀음이 생기지 않도록 교면에 밀어 붙여 시공하고 부풀음이 생길 경우에는 핀 등의 기구를 사용하여 구멍을 뚫고, 크기가 클 때에는 그 부분을 절개한 후 재시공한다. 방수시트의 겹침폭은 100 mm 이상으로 하고, 겹침 부위가 2겹 이상이 되지 않게 하는 것이 좋다. 과열은 시트의 물리적 성질을 영구적으로 변화시킬 수 있고 장기적으로 방수재에 손상을 주고 접착에 악영향을 미친다.

위에 열거한 사항 이외에도 일반적으로 과도한 프라이머와 접착제가 적용되면 양생시간이 길어지고, 도포량이 표준 이하이면 접착력이 떨어진다. 특히 도막식 방수재 도포시, 과다량은 양생시간이 지연될 뿐만 아니라 바닥판 콘크리트의 패인부분에는 용액이 고여 기포발생 및 접착력 손실을 가져온다. 한편, 현장인부 기술력이 방수시스템의 접착성과 방수성에 크게 영향을 미친다는 보고도 있다⁷⁾.

3.3 방수층과 아스팔트 포장층 계면에서의 성능저하 원인 및 대책

방수재와 아스팔트 포장층 계면에서의 접착불량은 방수재 표면의 상태와 텍코트 처리유·무, 포설시 아스팔트 혼합물의 온

도, 종류, 배합, 그리고 두께와 다짐정도, 날씨조건 등과 관계가 있다. 이러한 원인으로 인한 접착력 저하는 방수기능의 상실과 더불어 포장층의 조기 손상을 야기할 수 있다.

3.3.1 방수재의 표면 상태

일부 시트방수재와 도막방수재는 습기가 갠 곳에서 표면에 주름(rucking)이 발생하게 된다. 만약 물이 포장을 포설하는 동안 방수재의 표면에 존재하거나 주변온도가 낮은 경우에는 아스팔트가 빨리 식고, 아스팔트와 방수재 계면에서의 접착력이 저하되어 공용성에 악영향을 미치게 된다.

일부 우레탄 시스템은 콘크리트 표면이 젖어있는 곳에 적용되거나, 상대습도가 높은 곳에서는 방수재 표면에 우유빛의 침전물이 생성되어 접착에 악영향을 미친다. 아스팔트 콘크리트 포설 장비나 차량이 정차하고 있는 곳에서는 방수재 위에 기름의 유출이 상대적으로 빈번하다. 이러한 경우 대부분의 방수재는 손상이 바로 나타나지는 않지만, 장기적 접착성에 영향을 미칠 수 있다.

3.3.2 아스팔트 혼합물의 포설온도

Yoder와 Witczak¹¹⁾은 온도가 아스팔트 포장의 소성변형(rutting)에 중요한 영향을 미치는 요인으로 온도가 올라가면 아스팔트의 점도가 낮아져 혼합물의 전단강도가 저하되며 온도가 내려가면 점도가 높아져 전단강도가 증가한다고 제안하였다. 또한 아스팔트 혼합물의 온도는 방수재와의 접착성에도 밀접한

관계가 있다.

특히 시트식 방수재에서는 포장층 시공시 일반적으로 아스팔트 혼합물의 온도가 높을 수록 시트식 방수재에 함유되어 있는 개질아스팔트재가 용융되어 방수재와 아스팔트가 접착하기에 충분한 점성이 발휘되어 접착성이 증가한다. 반면에 포장층 시공시 아스팔트 혼합물의 온도가 너무 낮으면 시트방수재에 함유되어 있는 개질아스팔트재의 점성이 너무 높아 중심기재를 통해 스며나오지 못하고, 표면에 부착된 규사층이 그대로 존재하여 접착력이 떨어지게 된다.

포장층 시공시 아스팔트 혼합물의 포설 · 전압온도는 대부분의 방수층 손상에 중요한 영향인자이다. 북미에서는 아스팔트 혼합물의 운반온도는 170 ℃ 까지 높일 수 있으나 전압시의 온도는 방수재의 손상을 줄이기 위해 145 ℃ 이하를 유지하는 것이 바람직하다.

아스팔트 혼합물의 전압동안 방수재와 보호층과의 만족스러운 접착을 위해 방수재와 아스팔트 혼합물 사이에서 필요한 온도는 최소 120 ℃ 이상이어야 하며, 수지계 시스템은 이보다 더 높아야 한다. 현장조건에 따라 다소의 차이는 있지만 아스팔트 혼합물의 포설 온도가 145 ℃인 경우에 전압시의 온도는 110~130 ℃의 범위이지만, 이것은 주위온도에 좌우된다.

3.3.3 아스팔트 혼합물의 종류

포설되는 아스팔트 혼합물은 다양한데, 방수재와의 접착성에 영향을 미치는 것은 아스팔트 콘크리트 혼합물의 결합재 함량

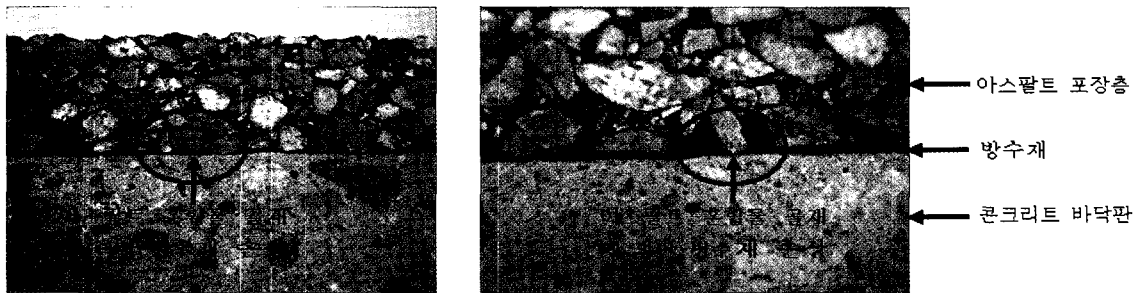


그림 6. 방수시스템 시편의 절단면(SMA)



그림 7. 방수시스템 시편의 절단면(밀입도)

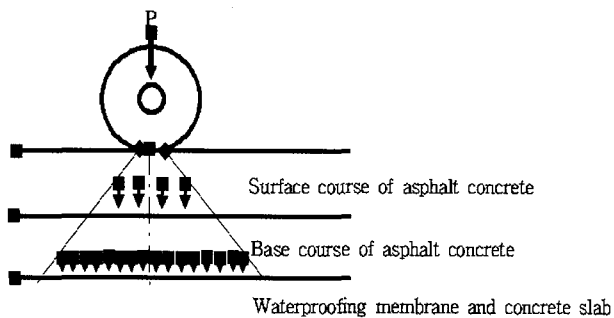


그림 8. 아스팔트 포장 단면에서 윤풍중의 영향

(binder content)과 방수재와 접촉하는 표면 상태와의 관계이다. 결합재의 양이 부족하면 다짐이 불량할 수 있다. 이러한 경우 방수재에 대한 접착이 상당히 감소하고, 차량 하중에 의한 표면의 파손 주기가 상당히 증가한다.

이것은 방수재와 콘크리트 사이의 탈리가 이루어지는 것과 동일한 증후를 나타낸다.

또한 방수재 위에 시공되는 아스팔트 혼합물의 골재 특성, 즉 입도이다. <그림 6과 7>은 SMA(stone mastic asphalt)와 일반 밀입도 혼합물 시공에서 방수시스템 시편의 절단면이다. <그림 6>의 SMA 시편에서는 쇄석 굵은골재가 많으므로 인해 방수재가 구멍 뚫림이 발생하였다. 이는 방수재와 포장층 간에 부착면적이 감소되므로 접착성이 떨어지게 된다. 그리고 물 및 기타 액체 이물질이 침투하면 접착성이 현저히 저하되어 내구성에 영향을 미친다.

3.3.4 아스팔트 혼합물의 두께

아스팔트 콘크리트 포장은 서로 다른 재료로 구성된 다층 구조로 하중에 대해 합성적으로 저항하고 교통하중에 의한 응력을 포장층의 두께에 따라 점차적으로 감소시켜 분산시키는 원추형 분포를 형성한다. 외부하중에 저항하는 포장층의 내하력은 역청재료의 점착력과 골재입자간 맞물림 작용(interlocking action)에 의해 형성된다(그림 8).

방수재 위에 포설된 두께가 50 mm 이하인 아스팔트 포장층은 균열이 발생하기 쉽고, 특히 방수재와 아스팔트 사이에서 접착이 약한 부위에서 중차량 통과시 바퀴자국(wheel track)에 의해 포트홀이 발생할 수 있다. 또한 가속력과 제동에 의해 발생하는 역학적 힘이 방수재의 탈리를 야기하기도 하며, 결국 탈리된 방수재의 이동으로 아스팔트 포장층 두께가 얇은 곳에서 밀림(slippage)이나 파괴가 발생하게 된다. 따라서 외국에서 시행하고 있는 2층 포설에 의한 80 mm 두께를 갖는 포장층 시공이 방수층을 보호하는 효과적인 방법이 될 수 있다.

4. 교면방수층 시공시 유의사항 및 대책

교량의 일상 및 정기점검 결과를 통한 유지관리에 필요한 유의사항 및 방수층의 결합에 따른 포장손상이 확인된 경우의 원인별 대책은 <표 5>와 같다. 점검 결과, 방수층의 파손, 단부처리 불량, 방수층 위의 물고임, 방수층과 포장 사이의 벌어짐, 방수층과 상판 사이의 벌어짐, 방수층과 상판 사이의 공기팽창

표 5. 성능저하 형태 및 시공시 유의 사항

구분	성능저하 또는 결합의 징후	원 인	시공시 유의 사항
상판	· 블로홀 · 블리스터	· 바닥면의 요철 · 콘크리트의 건조상태 · 바닥면의 청소불량 및 오염	· 콘크리트 양생기간 준수(보통 콘크리트 타설시 최소 4주 이상) · 콘크리트 상판 표면 조정작업(평활도 3m당 6mm 이하) · 바탕의 건조상태 확보(고주파 수분계 이용, 표면 함수비 10% 이하) · 바탕면 청소철저(블라스트 및 진공청소기) · 레이타스층 완전 제거
방수재	· 방수재 파손·탈락 · 아스콘 탈락·밀림	· 방수재료의 기초물성 · 방수재의 두께 부족 · 방수재의 배합 · 전단 및 인장접착강도 불량 · 과도한 교면의 구배	· 중교통 노선, 곡선부, 경사로 등은 인장접착 및 전단강도가 큰 재료 선택 · 국가공인시험 기관에 품질시험(방수재 및 방수층) 의뢰 · 배합비의 준수(적정고무함량 규정) · 도막식 2회~4회 겹침 도포 · 도막두께 준수(완전건조후 두께 1.2mm 이상) · 시트두께 준수(접착형 3.5mm 이상, 용착형 4.0mm 이상) · 복합식 방수재 시공 두께 3.5mm 이상 준수 · 교면의 구배 4% 이하로 조정 · 지축건조시간 및 가사시간 준수 · 도포작업 시간간격 준수
시공	· 방수재 손상 · 방수재 접착력 상실	· 재료별 시공시방 미준수 · 공사차량 조기 진입 · 일사광, 비, 바람, 먼지 · 염분이나 기름 등 이물질 · 포장층의 두께 부족 · 아스콘 포설온도 및 다짐온도의 낮음	· 포장층 포설시 방수재 경화시간 준수 · 고온다습, 직사광선시 시공 자제 · 동절기 5℃이하에서는 시공 불가 · 배수처리 시설 철거 · 포장층 두께 75mm 이상 확보 · 아스콘 혼합물 온도규정 준수(일반밀입도 130℃, SMA 150℃ 이상)
양생	· 기포발생 · 방수재 손상	· 강한 일사광으로 인한 기공부의 수증기 팽창압 발생 · 양생시 완전 경화전의 강우	· 강한 일사광에서는 양생막 설치 · 양생시간 준수(제조사 시방 규정) · 방수층 시공 후 가능한 빠른 시간 내에 방수보호층 시공

표 6. 방수층의 결함과 대책

방수층의 결함 방수층의 파손	대책
방수층의 단부처리 불량	파손부 제거후, 접착제, 방수재의 재시공
방수층 상의 물고임(滯水)	일어난 부위 개량, 입상 썰 및 주입줄눈의 신설시공
방수층-상판 들뜸(접착불량)	배수파이프 증설, 배수 파이프 청소
방수층-포장 들뜸(접착불량)	접착불량부의 제거후, 접착제·방수재의 재시공
방수층-상판 사이의 공기팽창	접착불량부의 제거후, 재포설
	팽창부 제거후, 상판건조후, 접착제, 방수재의 재시공

등의 이상이 확인된 경우는 <표 6>을 참고로 하여 각각의 사항에 대하여 적절한 조치를 취해야 한다.

예를 들면, 방수층의 파손 및 방수층과 상판 사이 또는 포장 사이의 벌어짐이 확인된 경우에는 각각 파손부 및 접착 불량부를 제거하고, 접착제, 방수재의 재시공하는 것이 바람직하다. 또한, 방수층의 단부처리 불량에 대해서는 일어난 부분의 개량 및 입상 썰(seal), 주입 줄눈 등의 신설시공, 방수층 위에 체류수가 발견되는 경우는 배수 파이프의 증설, 배수 파이프의 청소 등이 적절하다. 그 외에는 방수층에서 부풀음이 발견된 경우는 팽창부를 제거하고 상판을 충분히 건조시킨 후, 접착제, 방수재를 재시공하는 것이 바람직하다. 한편, 상술한 대책은 어디까지나 일례를 설명한 것으로 실제 대책을 시행하는 경우에 있어서는 각각에 대해 상세히 검토하는 것이 바람직하다.

5. 결 언

방수층은 콘크리트 상판과 포장 사이에 시공되기 때문에 그 상태를 직접 확인하는 것은 대단히 어렵다. 따라서, 방수층만을 따로 유지 관리하는 것은 현실적으로 불가능하므로, 방수층에 결함이 발생하지 않도록 철저한 시공관리가 수반되어야 하겠다. 적절한 방법으로 선택된 재료를 사용하여 정확한 시방에 준하여 시공한 방수층은 충분한 내구성을 가지게 되고, 규정에 따라 시공된 방수층에 대해서는 특별한 유지관리 없이 기본사항만을 점검하면 된다. 하지만, 예기치 못한 환경 변화나 인위적인 사고 등에 의해 방수층에 결함이 발생할 수 있으므로, 교량의 일상 및 정기점검 결과에 기초한 방수층의 이상 유무를 확인하는 것은 내구성의 유지에 꼭 필요하다⁹⁾.

근래 방수층의 조기 손상이 빈번하게 발생하여 도로관리 주체 기관에서는 방수층 사용을 기피하고 있는 실정이다. 따라서 이러한 현상을 방지하고 방수층이 소요의 성능을 발휘, 장기 공용성이 확보되게 하기 위해서는 시공에 앞서 사용하는 재료가 내구적인 품질을 유지해야 하므로 적합한 기준시험, 시공관리 및 검사를 실시하는 것이 필요하다. □

또한 방수재 업체 및 시공관계자들은 도로관리 기관들에서의 교면 방수층 사용을 왜 꺼려하는지에 대하여서도 되 돌아볼 필요가 있을 것이다.

아울러 우리나라와 달리 방수업체의 재료비 및 공사비를 실제 비용으로 최대한 반영해 주고 있는 선진 외국의 시스템인 포장층과 방수층 시공을 분리하여 발주하는 방안 및 적정한 대안이 검토되어야 한다고 사료된다.

참고문헌

1. 이병덕, "클로로프렌합성고무 도막 방수재의 시공", 한국콘크리트학회 학술발표회논문집, 12권 2호, 2000 pp.473~478.
2. 이병덕, "교량 바닥판 조건에 따른 교면방수 시스템의 인장접착 특성", 한국도로포장공학회 논문집, 4권 3호, 2002 pp.15~23.
3. 한국도로공사, "교면방수재료 시공에 따른 적용성 연구", 한국도로공사, 2001.
4. 한국도로공사, "교면방수재 설계·시공 및 품질관리 지침", 한국도로공사, 2002.
5. 한국도로공사, "서해대교의 새로운 공법 및 기법소개(II)", pp.247~333, 2000. 12.
6. 日本道路協會, "道路橋鐵筋コンクリート床版防水層設計·施工資料", 日本道路協會, 1987.
7. 日本道路公團, "材料施工資料(第4号)-コンクリート床版防水工", 日本道路公團試驗研究所, 1994.
8. Manning, D. G., "Waterproofing for Concrete Bridge Decks", NCHRP Synthesis of Highway Practice 220, TRB National Research Council, Washington, D.C, 1995.
9. Price, A. R., "Waterproofing of Concrete Bridge Decks : Site Practice and Failures", TRRL Research Report 317, Transport and Road Research Laboratory, Crowthorne, Berkshire, 1991.
10. Van Til C. J., Carr B. J., and Vallerga B. A. "NCHRP PR 165 : Waterproof Membranes for Protection of Concrete Bridge Decks: Laboratory Phase", Transportation Research Board, National Research Council, Washington, D.C., 1976, 70pp.
11. Yoder, E. J. and Witzczak, M. W., "Principal of Pavement Design", 2nd Edition, John Willy and Sons, New York, NY, 1975.