

난류형 클린룸내의 Layout 변화에 따른 분진제거 특성에 관한 연구

김연희[†] · 김 홍^{*}

호서대학교 산학협력중심대학 · 호서대학교 안전시스템공학과
(2006. 7. 13. 접수 / 2006. 10. 16. 채택)

A Study on the Phenomena of Dust Removal by the Layout Changes in the Turbulent Type Clean Room

Yeon Hee Kim[†] · Hong Kim^{*}

Industrial Academic Cooperation Centered University, Hoseo University

^{*}Department of Safety System Engineering, Hoseo University

(Received July 13, 2006 / Accepted October 16, 2006)

Abstract : The purpose of this paper is to investigate the removal efficiency of fine dusts as the configuration condition of machinery and equipments in Clean Room and to analyze the flowing behaviors of fine dusts as the layout of Clean Room. The layout of the Clean Room was classified into side layout type, 2 center line type and center concentration type layout, and the flow rates used in this research were 0.22m/s, 0.44m/s and 0.80m/s. Dust removal efficiency as layout change was decreased 37% for side layout type, 31% for 2 center line type and 20% for center concentration type layout at the flow rate of 0.22m/s, compared with the state without machinery and equipments in Clean Room. The efficiency was decreased 42% for side layout type, 22% for 2 center line type and 8% for center concentration type layout at the flow rate of 0.44m/s, and decreased 20% for side layout type, 18% for 2 center line type and 10% for center concentration type layout at the flow rate of 0.80m/s. According to the result of dust removal behavior, 0.3 μ m, 1 μ m and 3 μ m dust except for 5 μ m showed the higher change of the behavior in side layout type than in center concentration type layout due to the change of air flow. It was confirmed that removal behavior depends on the layout of machinery and equipments as the dust size decreases.

Key Words : clean room, CFD, layout, removal efficiency, dust, machinery, equipments

1. 서 론

산업기술의 발달과 국내 산업의 발전으로 인하여 신뢰성, 정확성, 안전성을 고려한 클린룸이 보급되어 사용되고 있으며 관련 업체의 증가 및 클린룸 적용 업체의 증가도 계속되고 있다. 또한, 반도체산업 및 컴퓨터 조립공장, 제약공장, 병원수술실, 식품공장, 유전공학실험실 등 일반적인 공기조화공정이 필요한 공간에 모두 적용되며 최근에는 반도체, 의약품 등 첨단 산업에서 더욱 청정한 클린룸이 요구되어 슈퍼 클린룸(Super Clean Room)까지 등장하였다.

특히, 반도체 공정에서의 클린룸의 생산 및 제어

기술은 타 분야에 비해서 급성장하고 있으나 중소 제조업체의 경우 이러한 클린룸 시설의 미 보유에 따른 제품의 신뢰성, 정확성 등에 결함이 존재할 수 있으며, 제조공정 환경의 미세입자 제어에도 특별한 기준이 없는 실정이다. 클린룸 내에 존재하는 미세 먼지는 제조하는 제품에 영향을 미쳐 품질 및 수명을 저하시키므로 반도체등 관련 기업에서 클린룸내의 먼지제거 성능 및 제거 효율은 중요한 과제로 대두되고 있다¹⁻³⁾.

클린룸 기술은 미세 입자뿐만 아니라 클린룸 내에 확산되는 미량의 이온, 폭발성기체, 유기물, 산성·알칼리성 가스등에 의한 심각한 위험 및 일상의 공기조화기술과도 밀접한 관련이 있으므로 증독이나 화재 등의 관점에서 먼지제거 효율은 매우 중요하게 대두되고 있다⁴⁾.

[†] To whom correspondence should be addressed.
kimyh@office.hoseo.ac.kr

영세 중소 제조업체의 경우, 제조 공간 내의 각종 장비 및 기기 등의 무분별한 배치로 인해 제조 공간의 미세입자 제어에 방해요인으로 작용해 오고 있으며 클린룸산업의 발전에 따라 이로 인한 제품의 불량도가 중요한 문제로 제기되고 있다⁵⁾.

따라서 본 연구는 반도체 디스플레이 장비 및 생산제품의 불량률을 최소화하기 위해서는 클린룸내의 제조공간에서의 최적 장비배치 조건을 도출할 필요가 있다고 판단하여, 난류방식 클린룸의 기준에 도달하는 축소모델을 구축하여 클린룸내의 장비 및 기기의 배치조건에 따른 미세입자의 제어 효율을 실험적으로 고찰하고자 하였다. 또한, CFD(Computational Fluid Dynamics)를 사용하여 클린룸내의 레이아웃의 변화에 따른 미세입자의 기류거동을 분석하였다⁶⁾.

2. 실험

2.1. 실험재료

본 연구는 클린룸내 오염제거에 대한 효율을 알아보는 것으로서 클린룸내에 인위적인 오염원으로 사용한 분진은 실제 클린룸내에서 측정하는 0.1~5.0 μm 정도의 크기를 나타내는 표준분진을 구하여 사용하였다. 본 연구에 사용한 표준분진의 크기별 구성은 Table 1과 같다.

Table 1. Standard aerosol

Size	Volume(%)
0.1~0.5μm	0.26%
~1.0μm	2.4%
~10μm	61.64%
~35μm	35.76%

사용된 분진을 HELOS dust size Analysis WINDOX 4에 의해 입도 측정해 본 결과는 Fig. 1과 같이 입도 분포가 나타났으며 평균입도는 7.6μm로 측정되었다. 시료로 사용한 분진의 양은 클린룸 내에서의 오염이 일반 공간을 상회하는 오염 발생이 불가능하다고 판단하여 클린룸내 오염은 일반 공간과 동일한 조건으로의 노출로 보아 대기중이나 실험실의 일반 공간에서 분진량을 측정하여 평균적으로 나타나는 분진량이 약 2,300,000개가 측정되어 동일한 분진량을 발생하는 분진 0.1g을 결정하였다.

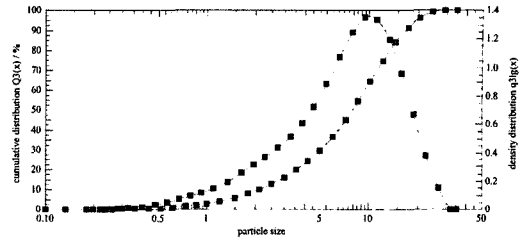


Fig. 1. Aerosol dust size distribution of dust sample.

2.2. 실험기기

실험장치는 이미 운용되고 있던 비층류방식(난류방식)의 클린룸 (12m×10m×3.7m)을 모델로 하였으며 1/6배로 축소시킨 모형 클린룸을 제작하여 사용하였다. BFU type으로 클린룸내 천정의 HEPA Filter를 통해 발생하는 기체의 유속은 0.22 m/sec, 0.44m/sec 및 0.80m/sec으로서 발생하는 기압에 의해 벽면 하단부의 개구부로 흘러가도록 제작하였다. 또한, 클린룸내의 Layout을 변화시키기 위해 작업대와 책상 등도 동일한 축소비율로 모형을 제작하여 사용하였다.

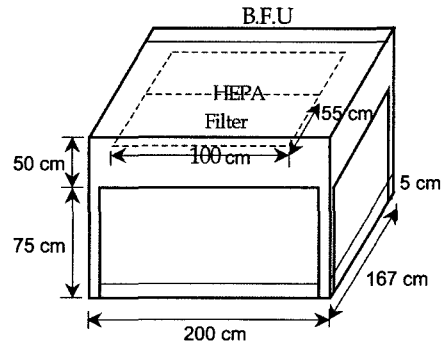


Fig. 2. Dimension of model Clean Room.

(1) A TECH SYSTEM (2) DRIVE-IN PROCESS (3) ICP RIE (4) RIE (5) SUB-RIE (6) P5000 (7) TABLE (8) WET STATION (9) EV620 (10) AIR SHOWER

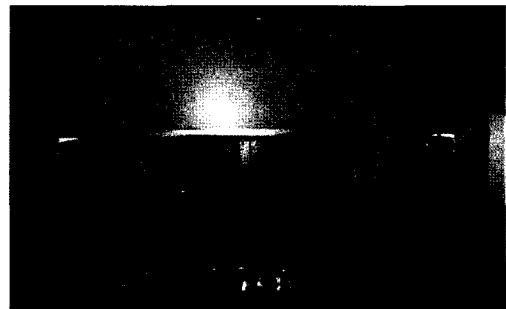


Fig. 3. Photograph of model Clean Room.

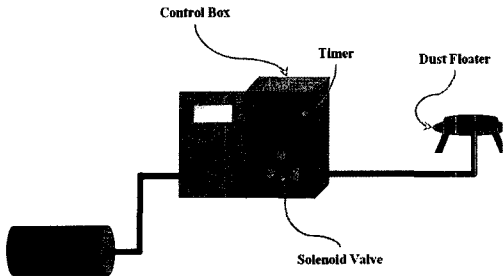


Fig. 4. Dust floating apparatus.

그리고 클린룸내 분진을 부유시키기 위한 분진 부유 장치는 Fig. 4와 같이 일정한 압력과 일정한 시간을 조절할 수 있도록 Solenoid Valve와 Timer를 사용하여 제작하였으며, 또한 실내에 균일한 분진량을 얻을 수 있는 실험치인 $5\text{kg}/\text{cm}^2$ 의 압력을 사용하였다. 분진입자측정을 위하여 Dust Counter Model GEO- α (Kanomax)를 사용하여 $0.5\mu\text{m}$, $1\mu\text{m}$, $3\mu\text{m}$, $5\mu\text{m}$ 크기의 입자를 측정하였다.

2.3. 실험방법

사용된 Layout은 산업용 클린룸에 대표적으로 사용되고 있는 3가지 형태인 중앙집중형, 중앙2열형, 벽면배치형으로 하였다. 중앙집중형은 클린룸내 설비 및 장치를 중앙부에 집중시켜 각각의 이동거리를 최소화하며 상호긴밀성을 증진하는 배치형태로서 많은 사업장에 적용되고 있으며, 중앙2열형은 작업 순서에 입각한 기계장치 등을 배치하는 것으로 생산과 관련된 산업에 자주 이용되는 배치형태이며 벽면배치형은 많은 중소규모 사업장에 실내를 보다 다양한 기계장치 등을 사용할 목적으로 적용되는 형태로서 현재 가장 많이 사용되고 있는 배치형태이다. 기체유속은 실제 운용되고 있는 대부분의 클린룸에 사용되고 있는 유속 $0.22\text{m}/\text{sec}$, $0.44\text{m}/\text{sec}$ 를 사용하였으며 유속별 경향을 확인해 보고자 인위적으로 기체유속을 $0.80\text{m}/\text{sec}$ 를 발생시킬 수 있도록 제작하여 각 유속별 Layout에 따른 분진제거시간을 측정하였다. 분진 1g 을 분진부유기에 넣은 후 클린룸을 동작시키고 측정기를 작동시킨 후 분진량이 기준대로 감소되면 $5\text{kg}/\text{cm}^2$ 의 압력을 사용하여 0.2초간 분진부유기를 작동시킨다.

각 Layout과 유속에 대한 분진제거시간을 매 회 동일한 격자형의 4지점에서 10초 간격으로 10분 동안 연속 측정하였으며 이를 5회 반복하여 분진입자의 제거시간을 측정하였다. 측정위치는 중앙부의 분진부유기에서 50cm 떨어진 위치에 격자로 4군데를

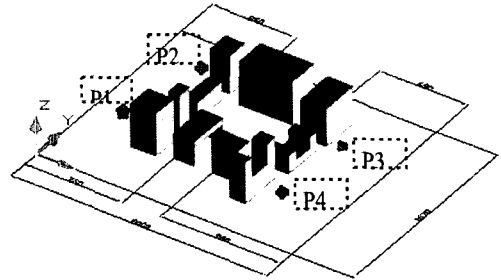


Fig. 5. Center concentration type layout.

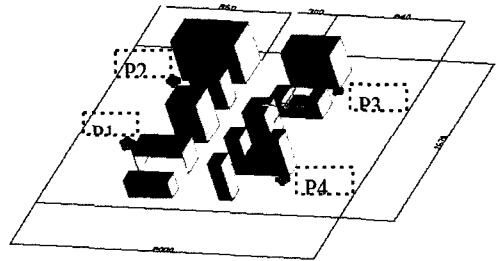


Fig. 6. 2 Center line type layout.

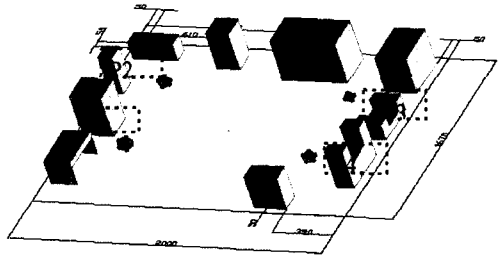


Fig. 7. Side layout type.

임의로 설정하였다. 본 실험에서 사용한 Layout별 형태는 Fig. 5~7과 같이 배치하였다.

또한, 유체 유동을 해석하기 위하여 상용 CFD 소프트웨어의 하나인 FLUENT 6.0을 사용하여 실험에 의한 결과와 비교하고자 하였다.

Inlet 조건으로서 실험을 통하여 구한 유체의 평균 유속인 $0.22\text{m}/\text{s}$ 와 $0.44\text{m}/\text{s}$ 를 주었으며 또한, GAMBIT을 이용하여 모델을 구축하여 각 모델에 10만개 이상의 격자단원을 생성하였다⁷⁾.

해석공간의 입구경계조건은 “속도입구”로 설정하며 출구경계조건은 “압력출구”, 즉 대기압으로 설정하였다. 벽면 근처 구역의 처리는 어느 모델에든 피할 수 없는 문제이므로 난류모델은 주로 high Reynolds number 유동에 적용하므로 난류의 핵심구역에만 적용하였다. 벽면 근처에는 분자점성이 감소됨으로 인해서 난류의 섭동을 약화시키기 때문에 적당한

처리가 필요하다. 일반적으로 벽면 근처의 유동을 계산할 때는 low Reynolds number 모델 혹은 벽면합수 기법을 이용하였다. 본 연구에서는 표준 벽면합수 기법을 이용하였다⁸⁾.

3. 실험결과 및 분석

3.1. 레이아웃과 유속별 분석

본 실험의 결과 분진제거시간은 벽면배치형, 중앙 2열형, 중앙집중형 순서로 나타났으며 이는 레이아웃 별 최대치와 동일한 결과이다. 벽면배치형은 설비 및 장비의 배치가 기류의 흐름을 방해하여 중앙집중형이나 중앙2열형에 비해 제거 효율이 낮음을 알 수 있었다. 또한, 벽면 배치형이 다른 형태에 비해 거동의 변화가 크게 나타났고 기류흐름의 방해가 다른 배치형태보다 크게 받고 있는 것으로 나타났다.

Table 2와 같이 0.22m/s에서 벽면형의 경우 기준 10000 class에 도달되는 시간이 151초로서 레이아웃이 없는 경우 110초보다 분진제거효율이 37% 감소함을 알 수 있었으며, 132초가 소요된 중앙집중형은 분진제거효율이 20% 감소하였으며 중앙2열형은 31% 감소함을 알 수 있었다. 0.44m/s에서는 벽면형이 42%, 중앙2열형이 22%, 중앙집중형이 8%가 감소하는 것을 알 수 있었다. 유속 0.80m/s에서는 각각 20%, 18%, 10% 감소를 보였다. 또한, 유속 0.22m/s에서의 분진제거시간은 유속0.44m/s에 비해 레이아웃의 형태에 영향을 적게 받는 것으로 나타났으며 이는 일정한 규모 이상의 유속에서 레이아웃별 분진제거시간이 영향을 받는 것으로 사료된다.

Fig. 8은 Table 2를 도식화한 것으로 클린룸내 장애물의 유무와 기체의 유속 변화에 따라 발생된 오염물질의 평균 제거 시간을 나타낸 것이다. 클린룸내의 장애물이 전혀 없는 경우와 장애물의 배치를 벽면형, 중앙2열형, 중앙집중형으로 배치하였다. 또한 기체의 유속 변화는 0.22m/s, 0.44m/s, 0.80m/s로 변화시켜 클린룸내의 분진 개수가 10,000 Class에 만족되는 평균 시간을 측정하였다.

Table 2. Average dust removal time for each type with empty Clean Room

Air flow current(m/s)	Empty clean room	Center concentration type	2 center line type	Side type
0.22	110 s	132 s	144 s	151 s
0.44	76 s	82 s	93 s	108 s
0.8	50 s	55 s	59 s	60 s

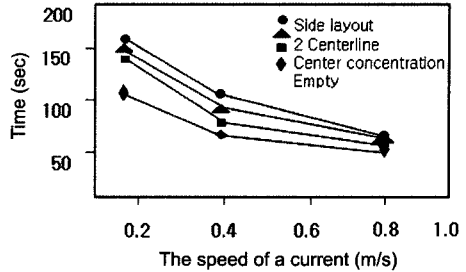


Fig. 8. Dust removal time for each air speed of current.

기체의 유속이 0.22m/s인 경우 장애물이 없을 때와 장애물이 존재할 때의 분진 제거시간에 구별이 뚜렷한 반면, 기체의 유속을 0.44m/s로 증가시켰을 때 장애물의 유무에 의한 구별은 작았으나 각각의 레이아웃별 분진의 제거시간은 구별이 뚜렷하게 증가함을 알 수 있었다. 이는 유속 0.22m/sec 보다는 유속 0.44m/sec에서 장애물 주변의 분진제거를 위한 유속에 근접함을 알 수 있었다. 그러므로 클린룸내 기계장치나 설비의 사용을 위하여 유속 0.22m/sec 보다 0.44m/sec에서의 장애물의 배치형태를 고려하여야 한다. 또한, 장애물이 존재하는 경우에 기체의 유속 변화에 따른 분진제거 시간을 측정된 결과 중앙집중형 > 중앙2열형 > 벽면형의 순서로 나타났다.

클린룸 내부에 설비 또는 기계장치가 없는 상태와 비교해 보면 0.22m/s에서 장애물의 존재에 의한 분진제거시간이 가장 많은 영향을 받는 것을 알 수 있으며 0.44m/s에서는 장애물의 존재에 의한 영향은 감소하나 각 레이아웃별 차이가 증가함을 알 수 있었고, 0.80m/s에서는 장애물과 관계없이 유사한 제거 효율이 나타났다. 이는 0.44m/s이상의 유속에서 기계장치나 설비의 방해현상에 의한 유속감소를 상쇄하는 것으로 나타났으나 높은 유속을 유지해야 하는 경제적인 문제점이 있다. 그러므로 클린룸 내 기체 유속을 0.44m/s로 사용하여 제거효율을 높여야 하며 현재 가장 많이 사용되는 기체 유속 0.22m/s에서는 레이아웃 자체가 제거효율에 영향을 미치므로 처음 설계 시 배치되는 설비 및 기계장치를 지속적으로 유지해야 하며 중앙집중형으로 배치하는 것이 보다 빠른 분진의 제거를 위해 더 효과적임을 알 수 있었다.

4. CFD 해석

본 실험의 결과를 확인하기 위해 CFD로서 클린룸내의 유동영역을 모사(simulation)하여 실험에 의한 연구로서 얻어진 결과와 비교 분석하였다. 본 모델

링은 실험과 동일한 레이아웃과 유속을 사용하여 모사하였다. CFD 시뮬레이션의 기본적인 원리는 작은 셀 범위 내에서의 연속성, 운동량, 그리고 에너지 평형을 수치적으로 풀어서 유동영역의 보존법칙을 알기 위한 것이다. 보존법칙 과정, 흔히 Meshing과정이라고 하며 셀 개수를 나누는 과정으로 본 시뮬레이션에서는 37,000개의 셀이 생성되었다.

Layout에 따른 해석에 의하면 모든 layout에서 클린룸 내부에 크기가 서로 다른 와류현상이 존재하였고 분진제거효과를 감소시킬 수 있음을 확인할 수 있었다. 같은 위치의 단면에 y방향의 속도분포는 크면 클수록 분진제거에 더 유리하므로 와류의 크기 및 같은 위치의 속도분포를 근거해서 어느 배치방안이 분진제거에 더 유리한지를 판단할 수 있다. Fig. 9~11은 중앙집중형에서 설비 및 기계장치 등에 의해 내부의 속도가 부분별로 달라지는 것을 나타낸 것으로 중앙부위에 유속이 감소하였으며 일부 설비 및 기계장치 주변에서 역류 또는 와류현상이 나타나는 것을 알 수 있었다.

Fig. 9는 Y방향의 기류변화 분포를 바닥에서 10mm의 평면에서 나타낸 것으로 설비 및 기계장치가 있는 중앙에서의 속도저하와 와류현상을 볼 수 있으며 Fig. 10은 Y방향의 기류의 흐름을 기준점인 좌표 0에서 단면도에 의해 나타낸 것으로 벽면의 상단부에 큰 와류현상을 확인할 수 있었으며 Fig. 11은 Z방향에 의한 기류의 흐름을 평면도에 의해 나타낸 것으로 기계장치 및 설비간의 증가된 기류흐름과 개구부에 가까울수록 기류의 흐름이 향상되는 것을 확인할 수 있었다.

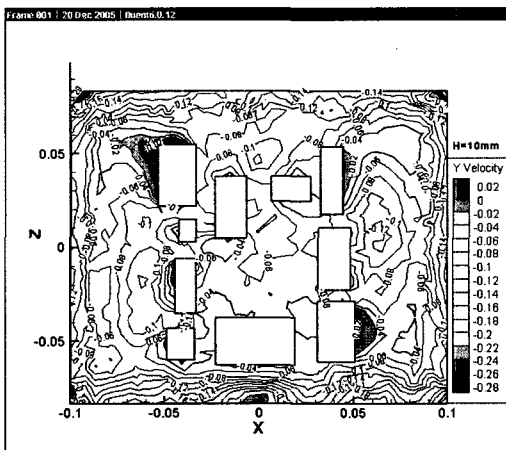


Fig. 9. Y-direction air velocity distribution for center concentration type layout by CFD.

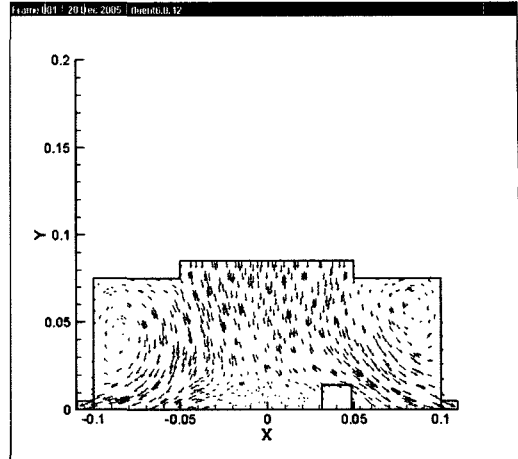


Fig. 10. Y-direction air flow for center concentration type layout by CFD.

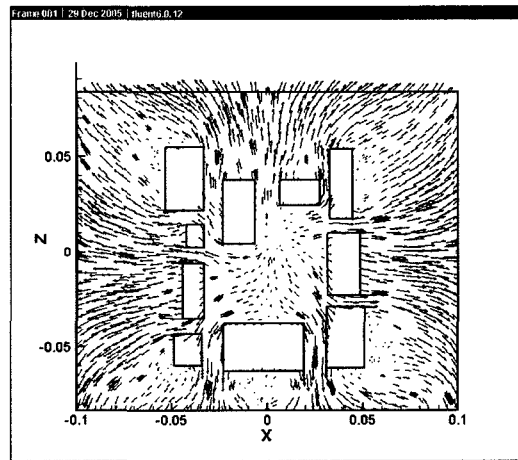


Fig. 11. Z-direction air flow for center concentration type layout by CFD.

중앙2열형은 Fig.12와 같이 중앙집중형과 유사한 속도저하와 와류현상을 볼 수 있으며 벽면의 상단부에 큰 와류현상을 확인할 수 있었다. 또한 기계장치 및 설비간의 증가된 기류흐름과 개구부에 가까울수록 기류의 흐름이 증가되는 것을 확인할 수 있었다. 벽면배치형은 설비 및 기계장치 등이 분산 배치된 것으로서 Fig. 13과 같이 기류입구와 마주치는 하부에 흐름이 좋은 공기유동을 볼 수 있었으나 벽면형의 방해현상으로 인하여 클린룸내 중앙부에 큰 와류현상이 발생하는 것을 알 수 있었다. 또한, 규모가 큰 장애물이 있는 경우 와류가 장애물의 영향으로 증가되며 유속이 큰 지역의 와류현상이 크게 나타나는 것을 알 수 있었다. 이는 분진제거에 있어서 불

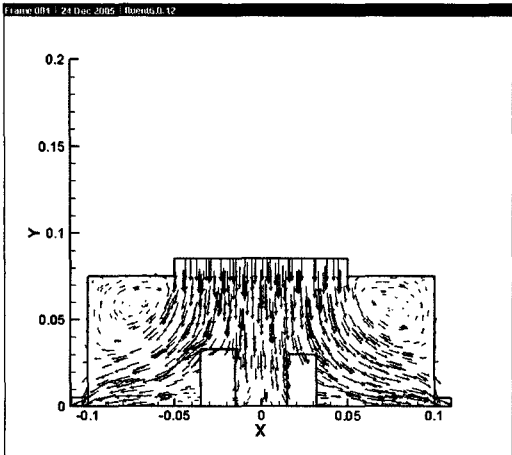


Fig. 12. Y-direction air flow for 2 center line type layout by CFD.

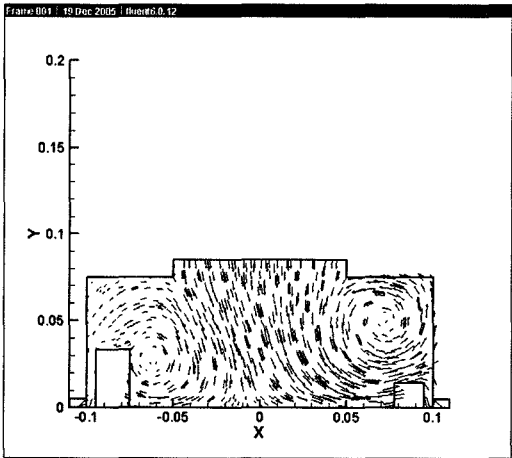


Fig. 13. Y-direction air flow for side layout type by CFD.

리한 요소로 작용하여 기류흐름의 방해현상이 다른 레이아웃에 비해 가장 나쁜 것으로 나타났다.

5. 결론

본 연구에서는 클린룸의 레이아웃 변화에 따른 분진제거 특성을 고찰하여 클린룸내 설비 및 기계장치의 최적의 레이아웃과 유속을 제시하고자 하는바 이를 변화시켜 측정된 결과 다음과 같은 결론을 얻었다.

1) 클린룸내에서 발생된 분진의 제거시간은 설비 및 기계장치의 레이아웃과 기체의 유속에 의해 영향

을 받는 것을 알 수 있었으며, 레이아웃 변화에 따른 분진제거효율은 모든 기체 유속에서 중앙집중형 > 중앙2열형 > 벽면형 순으로 나타났다.

2) 기체유속의 변화에 따른 분진제거 시간을 측정한 결과 분진제거효율은 0.22m/s, 0.44m/s, 0.80m/s의 유속에서 동일하게 중앙집중형 > 중앙2열형 > 벽면배치형 순으로 나타났으며, 0.22m/s에서는 설비의 유무에 의해 분진제거효율이 큰 차이를 보였다. 또한, 0.44m/s에서는 각각의 레이아웃에 의해 차이를 보였으며, 0.80m/s에서는 레이아웃별 시간차이가 거의 없었다.

3) CFD 프로그램에 의한 클린룸내 유동장을 해석한 결과, 실험에 의해 측정된 결과와 유사하게 나타났다으며 벽면배치형의 경우 클린룸내 중앙부에 큰 와류현상이 발생하여 기류의 흐름을 방해하고 있음을 알 수 있었다. 또한, 각각의 레이아웃에 있어서 설비나 기계장치 주변에서 와류현상이 발생하여 분진제거 효율을 감소시키는 것으로 관찰되었다.

참고문헌

- 1) 한국공기청정연구조합, 공기청정편람 제2권, pp. 1~17, 2002.
- 2) Muller environmental designs, Inc. "Principles of air filtration", Technical Brochure, pp. 2~3, 2004.
- 3) Chunxin Yang et al., "Experimental Validation of a Computational fluid Dynamics Model for IAQ Applications in Ice Rink Arenas", Indoor Air. Vol. pp. 1~3, 2001.
- 4) Gilliberti, D. F., et al., "Gas Cleaning at High Temperature", The Inst. of Chem. Eng. Symposium 331, pp. 5~6, 1986.
- 5) Destephen, J. A., Choi, K. J., "Modeling of filtration processes of fibrous filter media", Separation Technology, 1996.
- 6) Kim, T., Yeon, "Indoor climate design based on CFD Coupled simulation of convection, radiation, and HVAC control for attaining a given PMV value", Building and Environment, Vol. 36, pp. 23~28, 2001.
- 7) Wilcox, David C, "Turbulence Modeling for CFD", DCW Industries, Inc., pp. 3~6, 1998.
- 8) Wei, Zhang, Chen, Qingyan, "Large eddy simulation of indoor airflow with a filtered dynamic subgrid scale model", International journal of heat and mass

- transfer Vol. 43, pp. 6~7, 2000.
- 9) Versteeg, H. K., and Malalasekera, W., "An introduction to computational fluid dynamics : The finite volume method", Longman, pp. 12~16, 1995.
 - 10) J. D. Chung, "Process Evaluation for Current Ceramic Filter and Granular Bed Filter for High Temperature High Pressure Application", Energy Engg, Vol. 5, No. 2, pp. 5~8, 1996.
 - 11) J. D. Chung, "Experimental Results of High Temperature Bench Scale Dust Removal System using Ceramic Candle Filter Environ.", Eng. Res., Vol. 2, No. 1, pp. 6, 1997.