

# 화재안전성을 위한 도시철도 차량의 구조개선

이근오<sup>†</sup> · 김규중<sup>\*</sup>

서울산업대학교 안전공학과 · \*대전광역시 도시철도공사  
(2006. 8. 1. 접수 / 2006. 10. 14. 채택)

## A Study on the Structural Reform of Urban Transit Vehicle Considering Elevation of Fire Safety

Keun Oh Lee<sup>†</sup> · Kyu Joong Kim<sup>\*</sup>

Department of Safety Engineering, Seoul National University of Technology  
\*Daejeon Metropolitan Rapid Transit Co.

(Received August 1, 2006 / Accepted October 14, 2006)

**Abstract** : Even though the interior of urban transit vehicle has been changed as a preventing measure against fire to make it inflammable, there remains a possibility of fire breaking out in case of gasoline etc being brought in the subway. However, there is also the possibility that in case if fire toxic gas is generated and hot air spreads in carriage it will prove very dangerous for people sitting inside. This is a comparative study where we compare simulation results with model examining the time and direction the fire spreads when it breaks out. Also there is vertical distribution of temperature in carriage where the fire spreads out. This study is about demonstrating how to establish smokeless system in urban vehicle, about its necessity, and about vehicle system restructuring. This study also makes an effort to find more advanced method for efficient fire safety in trains. In existing vehicles, in case of fire, the smoke can't go out when doors are closed and hence it spreads in whole train. Even though the method of using ventilation or exhaust established inside the carriage to throw smoke out is much better than the way of opening end doors in each carriage, this study is trying to do research on second way. Through simulation we see that in second case, even though not as good as the first one, smoke can exit through gates. Even though the first method is better, the second can also be used to let fire out. We can know that in the first case as the smoke can exit out faster, it provides more safety for people. So this system provides better fire safety condition.

**Key Words** : urban transit vehicle, inflammable, smokeless system

### 1. 서 론

최근 국내 도시철도 운영기관들은 대구지하철 화재사고와 같은 참사를 미연에 방지하고자 정부 주관 하에 운행 전동차 약 6,400량의 기존 내장재를 불연성(난연성)내장재로 교체하는 사업을 활발히 진행시키고 있다. 그러나 불연성(난연성) 내장재로 교체된 개조 전동차도 휘발유와 같이 가연성 높은 물질을 이용한 방화테러를 당하게 되면 대구사고와 같은 대형 참사는 발생치 않더라도, 가연물질 그 자체의 연소로 발생되는 유독가스와 열기로 인하여 밀폐된 전

동차 객실 내부의 승객들은 매우 치명적인 피해를 입을 수 있으리라 예상된다. 도시철도 차량은 조명과 환기조건이 매우 열악하고 차체의 구조적인 특성에 따라 화재로 형성된 연기 층이 천장 및 벽면을 따라 매우 신속하게 진행되기 때문에 초기 발생한 연기와 유독가스를 효과적으로 제어하지 못할 경우 생성된 연기 층은 천장에서 바닥 면까지, 객실 반대편까지 매우 빠른 속도로 전파되므로 승객들의 안전 대피시간이 급격히 짧아지게 되고 불투명한 시야 확보로 승객들이 패닉(Panic) 현상으로 돌입하는 시간이 매우 빠르게 된다<sup>1)</sup>.

본 연구에서는 불연 내장재 전동차 객실 내에서 휘발유를 가연물질로 한 모의화재를 가정, 진행시

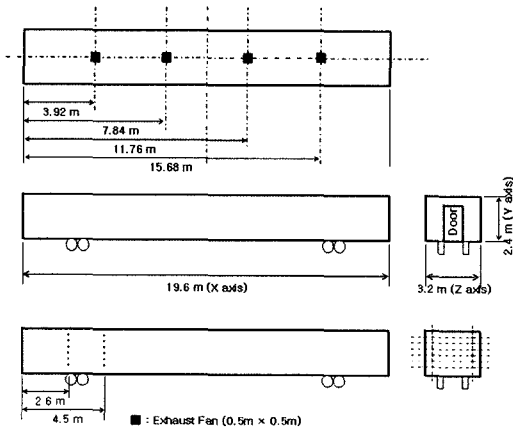
<sup>†</sup> To whom correspondence should be addressed.  
leeko@snut.ac.kr

간에 따른 전동차 내부에서의 연기의 유동형태, 확산시간 및 수직적 온도 분포에 대하여 Simulation 및 모의 실험한 결과를 Model별로 비교·분석하여 도시철도 차량의 배연 System 설치 필요성의 입증 및 차량 구조개선(안)을 연구함으로써 도시철도 차량의 효율적인 화재안전성 향상대책을 제시하고자 한다.

## 2. FDS를 이용한 화재 Simulation

### 2.1. 화재 Simulation Model 설정

본 Simulation은 불연 내장재 전동차 객실 내에서 휘발유를 가연물질로 한 화재상황을 가정, 진행시간에 따른 전동차 내부에서의 유독 가스의 유동형태, 확산시간 및 수직적 온도 분포에 대하여 각기 다른 시스템을 갖춘 도시철도 차량들의 화재안전성을 비교·분석하였다. 단, 배연 System 설치 유무에 따른 연기와 열의 유동 확산의 차이점을 정확히 비교·분석하기 위하여 객실 인통문 이외의 개구부(출입문, 창호)는 객실벽, 천장, 및 바닥을 불연내장재를 사용한 것으로 설정하였으며, 온도측정을 Fig. 1과 같이 기준점 12개소를 선정, 객실 온도와 연기발생량을 Data로 처리하였다.



Fan(1)	(3.92, 2.4, 1.6)	Fan(2)	(7.84, 2.4, 1.6)
Fan(3)	(11.76, 2.4, 1.6)	Fan(4)	(15.68, 2.4, 1.6)
Sensor(1)	(2.6, 2.1, 2.1)	Sensor(2)	(2.6, 1.8, 2.1)
Sensor(3)	(2.6, 1.5, 2.1)	Sensor(4)	(2.6, 1.2, 2.1)
Sensor(5)	(2.6, 0.9, 2.1)	Sensor(6)	(2.6, 0.6, 2.1)
Sensor(7)	(4.5, 2.1, 0.3)	Sensor(8)	(4.5, 1.8, 0.3)
Sensor(9)	(4.5, 1.5, 0.3)	Sensor(10)	(4.5, 1.2, 0.3)
Sensor(11)	(4.5, 0.9, 0.3)	Sensor(12)	(4.5, 0.6, 0.3)

Fig. 1. Position of Exhaust Fans and Temperature sensors.

(1) Model의 형상: 3차원 구조 【19.6m(W)×3.2m(D)×2.4m(H)】

(2) Model의 선정(모든 모델들의 객실온도는 20℃임.)

- Type (1) : 1량 조건, 배연 System 미설치
- Type (2) : 1량 조건, 배연 System 미설치(객실 연결 통로막 제거)
- Type (3) : 1량 조건, 배연 System 설치 (4대/량)
- Type (4) : 2량 조건, 배연 System 미설치
- Type (5) : 2량 조건, 배연 System 설치 (4대/량)

### 2.2. 화재 Simulation 시나리오 설정

- (1) 사용 Software : FDS 4.0
- (2) 격자(Cell) 수 : 240,000개
- (3) Simulation 수행시간 : 200초
- (4) 화재 발생장소 : 불연 내장재 전동차 객실 끝단 바닥 면(차량 정지 상태)
- (5) Fuel : 휘발유 4L(연소 시작 60초 후 자연 소화)
- (6) 화원의 크기 : 1.0m<sup>2</sup>
- (7) Mass Loss Rate(m<sup>˙</sup>): 55g/m<sup>2</sup> · s
- (8) Effective Heat of Combustion(ΔHc): 43.7kJ/g
- (9) Maximum Heat Release Rate pre Unit Area(q<sup>˙</sup>) : 2403.5kW/m<sup>2</sup>
- (10) 배연 용량 : 화재안전기준(NFSC 501, 행정자치부 고시 제2004-29호)을 적용<sup>2)</sup>, 배연장치의 배출용량(1량당 10,080m<sup>3</sup>/h)

### 2.3. 화재 Simulation의 수행 및 결과

#### 1) 연기유동형태 및 온도변화 비교(전동차 1량 기준)

휘발유의 연소 시 발생한 연기는 발생 즉시 열에 의해 부력을 얻어 윗 방향으로 상승, 천장 면에 이르면 천장기류를 형성하여 사방으로 퍼지며 두터운 층을 형성하면서 실내에 가득 차게 된다. Type (1)은 발생된 연기와 열이 외부로 배출되지 못해 순식간에 객실 전체로 확산, 계속적으로 유지되므로 객실 내 승객들에게 매우 위험함을 알 수 있다. 반면 Type (2), (3)과 같이 배연 System이 설치된 전동차나 인통문이 열린 전동차는 실내에서 실외로 많은 양의 연기와 열이 배출되므로 연기 및 열의 확산속도가 늦고 연기농도도 열으며, 객실 내 연기 확산시간이 지연됨을 볼 수 있다<sup>3)</sup>.

일정한 열 발생율의 화재가 발생하면 일정한 수량의 연기입자가 일정한 시간 간격으로 화원에서 발

생, 고온 공기와 함께 위로 올라간다. 금번 연구에서는 휘발유의 연소가 끝나는 60초경까지 발생되는 연기발생량(kg)을 최대 28,000여 개의 연기입자수로 환산하여 Type (1), (2), (3)의 시간 경과에 따른 연기 입자수의 변화를 다음 Fig. 2의 Graph로 나타내었다. Type (1)은 발생된 연기가 외부로 배출되지 못해 순식간에 객실 전체로 확산되어 계속 유지되므로 시뮬레이션 조건 중에서 연기배출 능력이 매우 낮고, Type (2), (3)은 실내에서 실외로 많은 량의 연기가 빠르게 배출되어 연소가스의 농도가 열으므로 화재 안전성이 크게 향상됨을 알 수 있다. Fig. 4는 Type (1), (2), (3)의 객실 내부 기준점(12개소)에서 시간 경과에 따른 내부 온도의 변화를 나타낸 그래프이다. Type (1)은 화재 시 발생된 열량이 외부로 배출되지 못하고 객실 전체로 확산되나, Type (2), (3)은 실내에서 실외로 많은 량의 열량이 배출되어 객실 온도가 빠르게 하강하므로 화재 안전성이 향상됨을 알 수 있다.

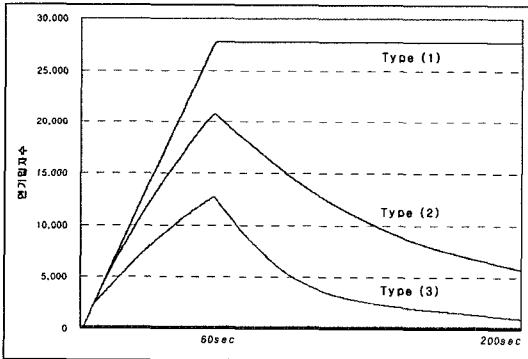


Fig. 2. Comparison of the number of smoke particle at time (one car).

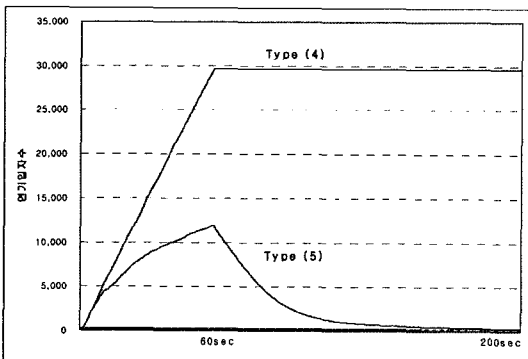


Fig. 3. Comparison of the number of smoke particle at time (2 Cars).

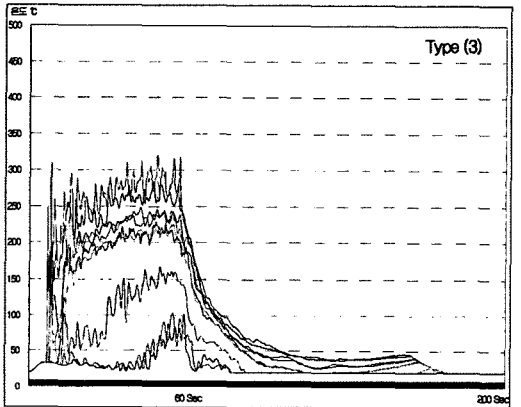
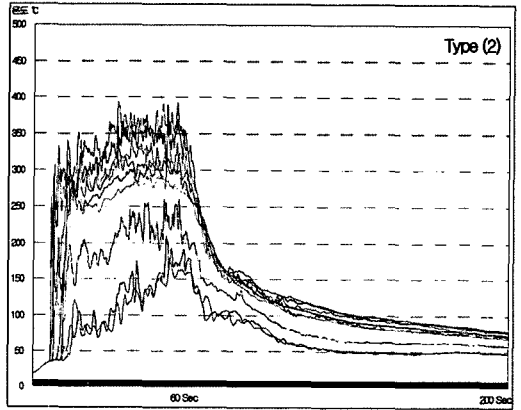
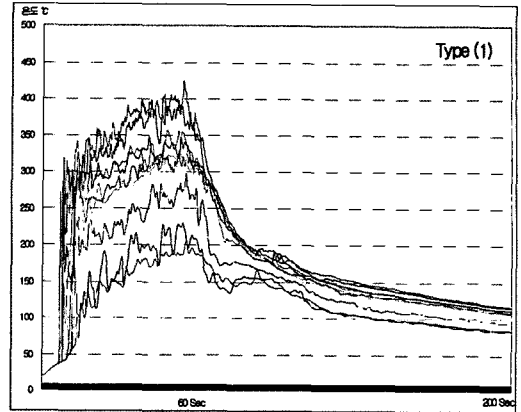


Fig. 4. Comparison of temperature variation of carriage.

## 2) 연기유동형태 및 온도변화 비교(전동차 2량 기준)

전동차 1량의 경우와 마찬가지로 배연 System의 설치 유무에 따라 연기와 열의 유동 형태는 시간이 경과될수록 현격한 차이를 나타내게 된다. Type (4)의 경우 발생된 연기와 열이 외부로 배출되지 못해 순식간에 화재 발생차량 전체로 확산됨은 물론, 인접 차량까지 계속적으로 확산되므로 객실 내 승객들

에게 매우 위험함을 알 수 있다. Type (5)의 경우 화재 발생 후 수 초 이내에 해당 차량의 화재 감지기가 연기와 열을 감지, 천장에 설치된 배연 System을 동작시킴으로서 실내에서 실외로 많은 량의 연기와 열이 배출되므로 연기 및 열의 확산속도가 낮고 연기농도도 열으며 객실 내 연기 확산시간이 지연됨을 볼 수 있다. 휘발유의 연소가 끝나는 60초경까지 발생하는 연기발생량(kg)을 최대 30,000여 개의 연기 입자수로 환산하여 Type (4), (5)의 시간 경과에 따른 연기 입자수의 변화를 Fig. 3의 Graph로 나타내었다. Type (4)는 발생한 연기가 외부로 배출되지 못해 순식간에 화재 발생차량 전체로 확산됨은 물론 인접차량의 객실 전체로 확산되어 계속 유지되므로 시뮬레이션 조건 중에서 연기배출 능력이 매우 낮고, Type (5)는 실내에서 실외로 많은 량의 연기가 빠르게 배출되어 연기의 농도가 열으므로 화재 안전성이 높아진다. 또한 1량의 경우보다 2량의 배연 System이 동작되므로 그 효과는 매우 크다. Fig. 5는 Type (4), (5)의 인접차량의 객실 내부 기준점(12개소)에서 시간 경과에 따른 내부 온도의 변화를 나타낸 그래프이다. Type (4)는 화재 시 발생한 열량이 외부로 배출되지 못해 객실 전체에서 인접차량으로 확산되어 승객들에게 위험하나, Type (5)는 실내에서 실외로 많은 량의 열량이 빠르게 배출되어 객실 온도가 하강하므로 화재 안전성이 향상됨을 알 수 있다.

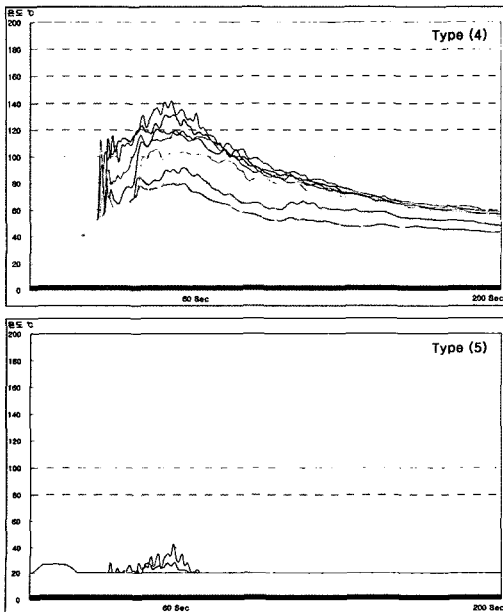


Fig. 5. Comparison of temperature variation of carriage.

### 3. 모의화재실험

#### 3.1. 실험 개요 및 장비

본 실험의 목적은 여러 가지 Model들의 연기와 열의 유동형태 및 확산시간에 대한 Simulation 결과의 객관성을 검증하기 위해서였다. 실험은 Model Type (1), Type (4) 및 Type (2)의 경우로 나누어 “G” 차량 기지에서 2005년 7월 말 실시하였으며, Type (2)는 객실 연결 통로막을 제거한 조건과 유사한 상황을 연출하여 실시하였다. 실험의 객관성을 유지하기 위하여 Digital Camcorder를 설치하여 촬영하였으며, 객실 내 모든 변수(송풍, 출입문 개방 등)들은 근본적으로 차단하였다. 본 실험에 사용된 실험장치는 연기(질소 Gas)를 발생시켜 주는 Smoke Machine Generator, 연기가 상승하여 유동할 수 있도록 부력을 주는 열풍기, 연기 상승을 원활하게 조정할 수 있는 반사판과 질소 Gas, LPG Gas를 준비하였다. Smoke Machine Generator는 발생하는 질소 Gas의 온도를 50℃부터 최대 200℃까지 자유롭게 조절할 수 있으므로 화재발생상황과 매우 유사한 조건을 만들어 줄 수 있다.

실험 장치의 원리는 Smoke Machine Generator에서 일정 온도로 가열되어 분출된 질소 Gas가 열풍기에서 나오는 뜨거운 바람을 타고 반사판 각도에 맞춰 천장으로 상승하여 연기유동형상을 보여주게 된다<sup>4)</sup>.



Fig. 6. Facilities for a sham fire test.

Table 1. Specification of smoke machine generator

Classification	Specification
1. Model	Compact 5000
2. Size	41cm × 18cm × 54cm
3. Weight	17kg
4. Power Supply (Optional)	230v, 50hz (110v, 50/60hz)
5. Warm up time from cold	4min
6. Particle Size	0.2~0.3μm

### 3.2. 실험 결과

모의화재실험 결과를 분석 해보니 1량의 경우 화원에서 반대편까지 연기확산시간은 Simulation 결과보다 약 10여 초 늦었지만 연기유동형태는 매우 비슷한 결과를 나타내었다. 모의화재실험에서 발생하는 연기의 열량이 실제 휘발유 연소 시 발생하는 열량을 완전히 충족시킬 수 없었으며, 천장에 설치된 각종 설비류(그릴, 객실안내표시기)에 저촉되어 연기 확산시간이 Simulation 결과보다 늦었으리라 판단된다. 실험장소가 밝은 장소였음에도 불구하고 연기 발생 후 약 30초가 지난 시점에 이미 객실 안은 가시거리가 거의 확보되지 않는 상태였으며, 객실 공간 자체가 협소하다 보니 전체적으로 연기가 확산·누적되는 속도는 매우 빨랐다. 실제 상황이 발생하였을 때 가시거리가 확보 되지 않는 상태에서 승객들이 비상 탈출 장치를 조작하여 객실 외부로 탈출을 시도한다는 것은 매우 쉽지 않은 문제라 예상되었다. 외부로부터의 신선한 공기 유입이 어려운 지하공간을 운행하는 전동차는 객실 내에서 약간의 가연물(휘발유)이 연소되더라도 초기에 연기를 효과적으로 제어하지 못한다면 객실 내 가시거리의 확보가 불가능하고, 유독가스에 의한 피해가 클 것이라는 것을 모의화재실험을 통하여 다시 한 번 확인할 수 있었다.

2량의 연기 유동형태도 Simulation 결과와 매우 비슷한 결과를 나타내었다. 연기 발생 약 60초가 지난 시점에 이미 전동차 2량의 객실 안은 가시거리가 거의 확보되지 않는 상태였다. 또한 객실 인통문이 열려 있는 상태에서 객실 통로 및 객실 연결 통로막(Gangway Diaphragm) 자체가 연기확산 경로 역할을 하게 되므로, 화재 초기에 화재 발생차량뿐만 아니라 인접 차량의 승객들에게도 매우 위험한 상황이 발생되리라 판단되었다. 객실 연결 통로막을 제거한 상황(유사 상황)의 경우, 연기 발생 후 약 20초 경 화원 반대편으로 확산된 연기 층이 객실 끝단 양쪽에 50cm 정도 열린 출입문을 통하여 객실 외부로 상당량 배출되며 인접 차량으로의 확산이 지연되는 것을 확인할 수 있었다.

## 4. Simulation 및 모의화재실험 결과에 대한 고찰

지금까지 불연 내장재 전동차 객실 내에서 휘발유를 가연물질로 하여 모의화재를 가정, 진행시간에 따른 전동차 내부에서의 연기의 유동형태, 확산시

간 및 수직적 온도 분포에 대하여 Simulation과 모의화재실험 한 결과의 비교·분석을 통하여 Simulation 및 모의화재실험 상호간의 객관성을 검증하였다.

Simulation 및 모의화재실험에서 나타난 바와 같이 외부로부터의 신선한 공기 유입이 어려운 지하공간을 운행하는 전동차는 객실 내에서 약간의 가연물(휘발유)이 연소되더라도 유기물질의 연소 특성 상 초기에 연기를 효과적으로 제어하지 못한다면 객실 내 가시거리의 확보가 불가능하고, 유독 가스에 의한 피해가 클 것이므로 도시철도 차량의 효율적인 화재안전성 향상을 위하여 다음과 같이 도시철도 차량의 배연 System 설치(안) 및 차량 구조개선(안)을 제시하고자 한다.

### 4.1. 신조 전동차의 배연 System 설치(안)

도시철도 차량 객실 내에서 발생하는 화재사고에 대비, 설치하는 전동차 화재 감지기에 배연 System 연동회로를 구성하여 화재 상황 발생 시 연기제어에 대한 배연 System의 설치를 다음 Fig. 7과 같이 제시하고자 한다. 그러나 전동차 내부 공간은 극히 협소하므로 소량의 유독 가스라도 재빨리 실내에서 실외로 배출시키기 못한다면 승객들에게 주는 피해는 매우 크리라 예상된다. 따라서 일반 건축물에 사용되는 배연 System을 도시철도 차량에 적용, 사용하는 것은 바람직하지 않다고 판단되는 바, 도시철도 차량용 배연 System의 사양, 내화성 등을 검토하여 도시철도안전법에 반영, 신조차량 제작 시 적용하는 게 바람직하리라 사료된다.

### 4.2. 기존 전동차의 배연 System 관련 개선(안)

현재 운행 중인 도시철도 차량에 배연 System을 추가 설치하는 방법이 가장 안전하나, 도시철도차량

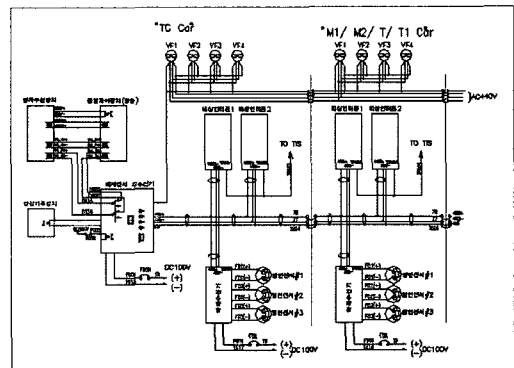


Fig. 7. Diagram correlated Fire detectors and ventilating Fans<sup>5)</sup>.

용 배연 System의 사양 및 성능이 아직까지 신뢰성 있게 검토된 바 없으며 또한 운영기관들이 부담해야 될 비용이 너무 크므로 그 대안을 제시 하고자 한다.

### 1) 객실 연결 통로막(Gangway Diaphragm) 제거 및 안전 그물망 설치

객실 연결 통로막은 화재 시 연기이동경로가 되므로 연기가 인접차량으로 확산되지 않고 실외로 빠르게 배출될 수 있도록 객실 연결 통로막을 제거 하고, 지하철 안전사고를 사전에 방지하기 위하여 안전그물망을 설치토록 한다.

### 2) 객실 인통문 사용 제한 시행

객실 연결 통로막 제거에 따른 지하철 안전사고를 사전에 방지하기 위하여 긴급 상황 발생 시 이외에는 승객들의 객실 인통문 사용을 제한하도록 한다.

## 5. 결 론

본 연구는 불연 내장재 전동차 객실 내에서 휘발유를 가연물질로 발생된 모의화재를 가정, 진행시간에 따른 전동차 내부에서의 연기의 유동형태, 확산 시간 및 수직적 온도 분포에 대하여 Simulation 및 모의화재 실험한 결과를 Model별로 비교·분석하여 도시철도 차량의 배연 System 설치 필요성의 입증 및 차량 System 구조개선(안)을 연구함으로써 효율적인 화재 안전성 향상대책을 찾고자 하였으며 다음과 같은 결론을 얻을 수 있었다.

1) 불연내장재로 교체한 전동차라 하더라도 가연물질의 자체 연소 시 발생하는 유독 가스는 발생 즉시 열에 의해 부력을 얻어 윗 방향으로 상승, 천장면에 이르면 천장기류를 형성하여 사방으로 퍼지며 두터운 층을 형성하면서 실내에 가득 차게 됨을 볼 수 있다.

2) 기존 전동차의 경우, 가연물질의 자체 연소로 발생하는 연기와 열이 외부로 배출되지 못해 순식간에 객실 전체로 확산되어 유지됨을 볼 수 있다. 또한

연기와 열은 그 유동 특성에 따라 좁은 객실의 천장 및 벽면을 따라 화원 반대편으로 빠르게 확산 되므로 발생한 연기와 열을 초기에 제어하지 못할 경우 가시거리의 미확보, 연기이동경로와 대피 경로의 일치로 인한 혼란 가중, 화상 및 불완전 연소로 인한 산소부족현상이 발생되어 화재 사고 발생 시 객실 승객들의 안전대피에 큰 어려움이 예상됨을 알 수 있다.

3) 배연 System이 설치된 전동차의 경우, 실내에서 실외로 많은 량의 연기와 열이 동시에 배출되므로 연기와 열의 확산속도가 늦고 연기농도도 열으며 객실 내 연기와 열의 확산시간이 지연되므로 화재 안전성이 크게 향상됨을 알 수 있다. 따라서 도시철도 차량의 신조차 제작 시에는 승객들의 안전을 위하여 내열성이 높고 최단 시간내에 최대한의 배연 효과를 볼 수 있는 배연 System을 필수적으로 설치하여야 되리라 판단된다.

4) 객실 인통문을 활용하여 연기와 열을 배출할 경우, 배연 System이 설치된 경우보다 그 효과는 떨어지지만, 실내에서 실외로 많은 량의 연기와 열이 배출되어 연기의 농도가 열어지므로 화재 안전성이 높아짐을 알 수 있다. 따라서 기존 전동차의 경우, 화재안전성 향상을 위하여 현재 설치되어 운용 중인 객실 연결 통로막(Gangway Diaphragm)의 제거 및 안전 그물망 설치, 승객들의 객실 인통문의 사용 금지 등의 제도적인 개선대책을 제시하였다.

## 참고문헌

- 1) 안주선, “지하철 차량 화재에 관한 연구”, 호서대학교 안전공학과 석사 학위 논문, pp. 1~18, 2003.
- 2) “제연설비의 화재안전기준(NFSC 501)”, 행정자치부고시제2004-29호, 제4조~제6조, 2004.
- 3) Kevin McGrattan, Glenn Forney “User's Guide for Smokeview Ver. 4”, NIST Special Publication 1017
- 4) “The Manual of ViCount Compact Smoke Generators”, BRE.
- 5) “인천 1호선 전동차 화재감지기 회로도”, 인천광역시지하철공사, 2005.