

도로표지병의 형태 및 기능 개선에 관한 연구

김상범 · 권용석[†]

전주대학교 도시공학과

(2006. 9. 25. 접수 / 2006. 11. 29. 채택)

A Study on Improvement of the Shape and Performance of Raised Pavement Marker

Sang-Bum Kim · Yong-Seok Kwon[†]

Department of Urban Engineering, Jeonju University

(Received September 25, 2006 / Accepted November 29, 2006)

Abstract : The existing raised pavement marker, however, have some limitations. Most of them are square-shaped which makes only forward and backward retro-reflection, their orientation can be easily changed by impact of vehicle, and the surface reflector can be readily contaminated leading poor functioning. In addition, maintenance for broken raised pavement marker is not easy. The purpose of the study is to design and manufacture a new and improved type of raised pavement marker. The new raised pavement marker has round-shaped upper structure. Its body was separated from the holder and the reflector was surrounded by acrylic cover. We tested performances of the constituent parts, optimum load after installation, and reflection efficiency. The new raised pavement marker will be an initiation of studies on the improvement of the shape and performance of raised pavement markers.

Key Words : transportation, traffic safety, safety facility, raised pavement marker

1. 서 론

우리나라는 국민경제의 발전과 더불어 보다 편리하고 쾌적한 이동수단인 자동차에 대한 수요가 꾸준히 증가하면서 자동차 시대가 시작되었다. 그러나 자동차가 기하급수적으로 늘어남에 따라 교통사고도 해마다 크게 증가하여, 2005년 교통사고는 214,171건이 발생하여 사망자가 6,376명, 부상자가 342,233명이 발생하였다¹⁾. 교통사고중 중앙선 침범사고의 경우 14,616건이 발생하여 전체 교통사고 발생건수의 6.8%를 차지하는 것으로 나타났다. 중앙선 침범사고는 매년 6.5%내외의 높은 점유율을 보이고 있으며 중앙선 침범사고의 특성상 대부분이 충돌사고로서 치사율이 높은 대형사고가 많이 발생하는 실정이다.

이와 같이 전체 교통사고에서 중앙선 침범사고가 차지하는 비중이 높고 중앙선 침범사고로 인한 인적·물적 피해가 증가함에 따라서 중앙선 침범사고

를 줄이기 위한 대책의 일환으로 중앙분리대, 표지병, 시선유도봉과 같은 중앙선침범 예방시설물을 설치하고 있다. 이러한 중앙선침범예방시설물에서 표지병은 범용성, 효율성, 간편성 등에서 우수한 평가를 받고 있다²⁾.

그러나 기존의 표지병은 주로 사각형 형상으로 재귀반사가 전면과 후면만 가능하며, 차량의 충격에도 쉽게 방향이 틀어지며 시선을 유도하는 중요한 기능을 하는 반사체 또한 쉽게 파손되어 제 기능을 하지 못하는 실정이다. 또한 표지병의 파손시 탈락한 표지병 부품이 교통사고의 유발요인이 되며, 유지보수가 용이하지 않다는 단점이 있다. 본 연구의 목적은 이러한 기존 표지병들의 문제점을 분석하여 표지병의 기능 및 형상에 대한 개선방향을 제시하는데 있다.

2. 문헌고찰

교통안전시설물로 분류되는 표지병에 대한 외국의 연구 자료는 시설 및 설치기준에 관한 내용들이

[†] To whom correspondence should be addressed.
jisankys@jj.ac.kr

주를 이루고 있다³⁾. 국내에서도 표지병의 설치 및 시설기준들은 도로안전시설 설치 및 관리지침에 상세하게 규정되어 있다⁴⁾.

표지병에 관한 국내의 연구논문들은 최근에야 발표되고 있는데, 표지병의 성능과 설치기준, 시인성 등을 개선하는 내용들이다.

여운용, 주두환은⁵⁾ 표지병의 기준설정과 신제품 표지병의 현장적용여부를 연구하였다. 표지병의 설치간격을 도로종류별로 제시하였으며, 반사성능 기준은 반사체 종류별 기준치를 제시하였다. 유지관리 부문에서는 최소 반사성능 값을 제시하여 교체기준을 분명히 하였다.

이호상은⁶⁾ 도로표지병의 시인성과 유지관리방법에 관한 내용을 실험을 통해 분석하였다. 도로에 설치된 도로표지병은 기후별, 교통량별, 지역별로 반사성능에 대한 많은 차이가 발생하고 있으나, 30~35개월 정도가 지나면 도로표지병 교체를 위한 평가를 실시해야할 최초 시점으로 볼 수 있다고 분석되었다. 이 연구에서는 도로표지병에 대한 시인성과 설치연도별 반사성능의 변화를 보다 정량적이고 실험적인 방법을 통해 구체적인 유지관리 방안을 제시하였다.

김명우는⁷⁾ 침범각을 고려한 표지병 설치기준에 관한 연구를 수행하였다. 이 연구에서는 곡선부의 사고를 감소시키기 위하여 차로침범과 도로이탈을 감지할 수 있도록 표지병 설치기준을 마련하였으며, 도로이탈 사고의 방지를 위해 직선부와 곡선부의 침범각과 침범율을 고려한 표지병의 설치기준을 제시하였다. 표지병 설치를 통해 운전자가 차로 침범을 인식하도록 함은 물론 운전자에게 곡률을 정확하게 인식할 수 있도록 하는 표지병 설치기준을 제시하였다.

3. 기존표지병의 문제점

기존표지병의 가장 큰 문제점은 몸체와 지주의 연결부위인 현치부위가 쉽게 파손된다는 것이다. 또한 차량 하중에 의하여 표지병 본체가 파손되거나, 취성이 강한 플라스틱 반사체가 쉽게 파손된다.

기존 표지병은 Fig. 1과 같이 주로 사각형 형상으로 되어있으며, 전면과 후면에 반사체가 붙어있고, 또한 표지병의 본체와 지주가 일체형으로 되어 있다. 사각형 형상의 표지병은 차량 바퀴에 의한 충격을 분산시키지 못하므로, 쉽게 방향이 틀어지거나 심지어 표지병이 파손될 수가 있다.

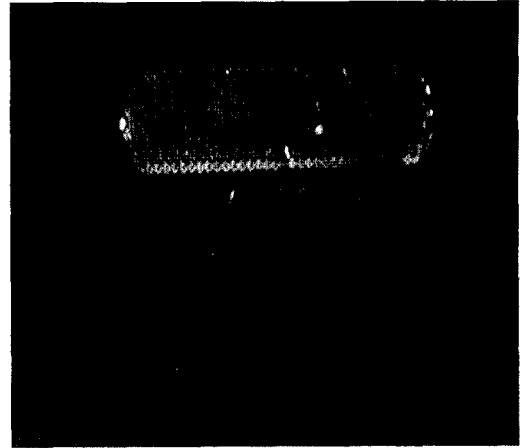


Fig. 1. Existing raised pavement marker.

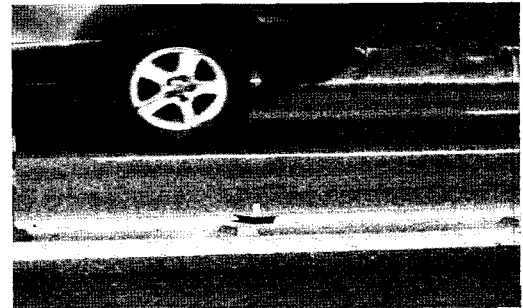


Fig. 2. Damaged raised pavement marker.

표지병의 방향이 틀어지면 전면과 후면에만 부착된 판사체가 재귀반사를 제대로 하지 못한다. 파손된 표지병은 Fig. 2와 같이 지주부분까지 일체로 도로상에 비산되어 교통사고의 유발요인이 될 수 있고, 유지보수시 부품전체를 교체해야 하므로 기술적, 경제적으로 비효율적이다.

한편 반사체는 표지병의 가장 중요한 부분이지만, 기존의 반사체는 플라스틱 반사체로 가격이 높고, 표지병의 형태에 따라 성형을 하기 어렵고, 대부분 수입되고 있다. 또한 기존표지병은 반사체가 표지병 외부에 노출된 상태로 부착되어 있어 역시 차량충격으로 인해 파손 가능성이 높다.

4. 신규표지병의 설계 및 제작

4.1. 신규표지병의 설계방향

3장에서 검토된 기존표지병의 문제점을 바탕으로 이를 개선하기 위한 신규표지병의 설계·제작방향을 정립하였다. 정립된 설계방향은 다음과 같다.

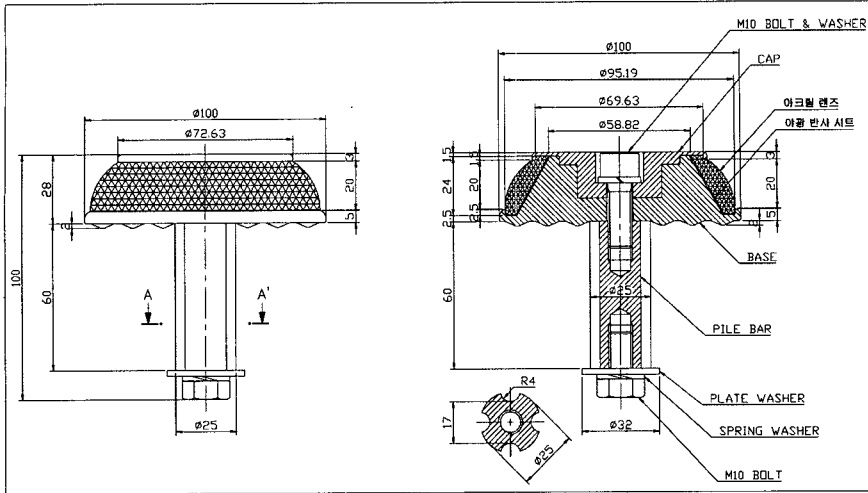


Fig. 3. A plan of new raised pavement marker.

첫째, 표지병 본체의 형상을 기존의 사각형에서 원형으로 하였다. 사각형 형상이 모서리부에 차량의 충격이 집중되고, 이로 인한 뒤틀림으로 재귀반사의 방향성이 변동되어 기능을 하지 못하는 단점을 보완하여, 방향성이 없는 원형형상으로 표지병을 개선하였다.

둘째, 표지병의 반사체를 고휘도반사지로 대체하고, 원형표지병 몸체 전체에 반사지를 부착하였다. 그리고 반사지를 보호하는 아크릴커버를 외곽에 설치하였다. 반사지는 가격이 저렴하고, 성형이 쉬워 어떠한 표지병 형태에도 탈부착이 쉬우며, 반사율 측면에서도 우수하므로 원가절감과 생산과정의 용이함 등의 장점이 있다. 또한 표지병 몸체 전체에 반사지가 부착되므로 표지병의 뒤틀림에 의한 재귀반사의 불능상황을 방지할 수 있다.

아크릴커버는 반사지를 내부에 고정시키고, 차량 충격으로부터 반사지의 훼손을 방지하며, 아크릴커버 파손시에도 분리·교체가 용이하도록 한다.

셋째, 표지병의 본체와 지주를 분리하고, 본체와 지주를 연결하는 헌치부위는 고강도 볼트로 결합하였다. 지주부의 완전한 탈락을 방지하기 위해 지주부 하부에 고정와셔(Plate washer)를 장착하였고, 본체 밑바닥에는 돌기를 만들어 포장면과의 마찰저항을 극대화하였다. 이러한 설계방향은 표지병이 쉽게 이탈되지 않도록 하며, 또한 표지병이 이탈되더라도 본체와 지주가 분리되어 교체가 용이할 수 있다. 또한 파손된 표지병의 돌출로 인한 교통사고의 위험성을 방지할 수 있다.

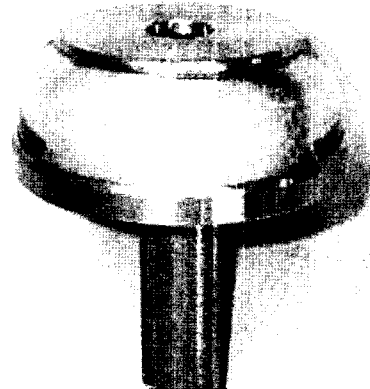


Fig. 4. New type of raised pavement marker.

4.2. 신규표지병의 설계 및 제작

기존표지병의 문제점을 검토하고, 이를 개선하기 위한 정립된 신규표지병의 설계방향에 의거한 표지병의 설계도는 Fig. 3과 같다. 기본적인 사항인 표지병의 본체의 높이, 크기 등은 표지병의 시설기준에 부합하도록 하였다.

또한 설계도를 바탕으로 제작된 신규표지병은 Fig. 4와 같다. 신규표지병의 몸체와 지주대는 알루미늄 합금주물(KS D 6008)과 동등 이상의 품질을 갖는 것을 사용하여, 충격에 강하고 충분한 강도와 내구성을 갖도록 하였다.

5. 신규표지병의 성능실험

표지병에 대한 시설기준은 도로안전시설 설치 및

관리지침에 상세하게 규정되어 있다. 지침에 의하면, 재질의 부식시험, 방수성, 온도순환시험, 반사체의 색도 등에 관한 여러 규정들이 명시되어 있다.

본 연구에서는 신규표지병에 대해서 시뮬레이션 실험, 실제 차량에 의한 정·동적 하중재하 실험, 반사 성능실험 등을 실시하였다. 기타 규정들에 대해서는 상기 실험으로 갈음할 수 있었다.

5.1. 신규표지병 시뮬레이션 실험 및 결과

먼저 신규표지병을 대상으로 우리나라에서 보편적으로 이용되고 있는 대형트럭(20ton)을 기준으로 한 바퀴에 걸리는 하중 약 5ton의 정적 하중을 가한 시뮬레이션실험을 수행 하였다.

시뮬레이션의 모형은 실제의 모형과 같게 만들었으며 기초는 아스콘의 물성치로 치환하여 표지병에 대하여 비선형 해석을 수행하였다. 표지병의 상단(cap)부분에 등분포 하중이 작용하는 것으로 가정하여 표지병이 건전한 경우에 대하여 해석을 수행 하였다.

Fig. 5에서 보는것과 같이 5.2ton으로 재하한 경우 본체와 표지병 상단부가 접촉하는 부위에서 최대 주응력이 12.47MPa로 하중에 대한 영향이 가장 큰 것으로 나타났다. 해석결과 아크릴커버와 볼트에 걸리는 응력은 거의 무시할만한 수준으로 발생하는 것을 알 수 있었다.

5.2. 실제 차량에 의한 정·동적 하중재하 실험 및 결과

실제 차량에 의한 신규표지병의 정·동적 재하실험은 Fig. 6과 같이 한국도로공사의 도로주행 시험

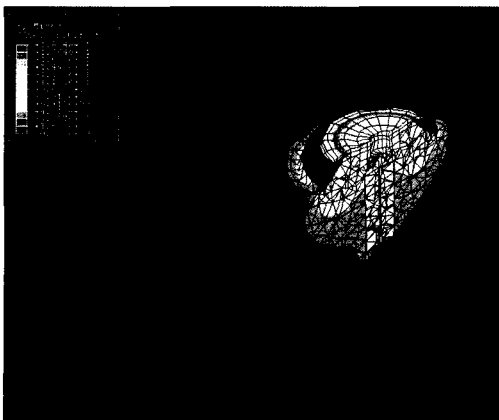


Fig. 5. Result of simulation test.



Fig. 6. Truck load test.

장에서 실시하였다. 본 실험에서는 20ton의 실제 실험 차량을 이용하여 정적 재하시험과 동적 재하시험에 대한 변형률을 측정하였다.

실제 차량에 의한 정·동적 재하실험을 수행하기 위해 Fig. 7과 같이 신규표지병의 9개 지점에 변형 게이지를 부착하였다. 게이지의 설치 위치는 시뮬레이션 실험에 의해 응력이 가장 크게 발생하는 곳으로 선정하였다.

실험을 위한 신규표지병의 시공은 기존 표지병을 시공하는 것과 동일한 방법으로 수행하였다. 기초에 햄머드릴을 이용하여 구멍을 만들어 에폭시를 구멍에 채우고, 표지병을 구멍에 삽입한 후 24시간 양생 후 실험을 실시하였다.

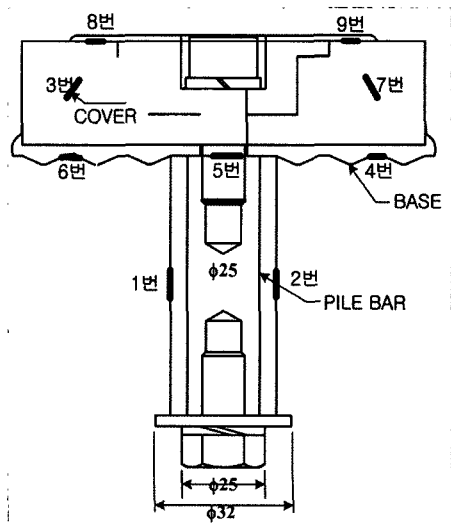


Fig. 7. Gauges attachment position.

실험결과 차량의 총 하중이 20ton 이었으나 실제 표지병에 걸리는 하중은 1.049ton에 불과했다. 이것은 차량의 실제 하중이 20ton 이라고 하더라도 네 바퀴에 하중의 분산에 의해 실제로 물체 즉, 표지병에 작용하는 하중은 1.049ton에 불과한 것으로 판단된다.

Fig. 8은 정적하중을 3회 재하하여 측정된 결과 값으로 표지병의 변위를 측정된 것이다. No. 5는 본체의 차량방향의 중간지점에 설치한 게이지로 인장이 가장 많이 작용하는 것을 알 수 있다. No.7과 No. 3의 경우에는 본체의 반사지가 붙은 부분으로 변형률의 변화가 거의 없는 것으로 보아 실제 차량통과 시 반사지에는 영향을 주지 않을 것으로 판단된다. No. 4와 No. 6은 본체와 기초가 만나는 곳으로 하중에 의해서 인장이 발생했음을 알 수 있다. No. 2는 지지부로 압축변형이 발생 하였으며 No. 8측은 표지병 상단(cap)부분으로 다른 게이지와는 다르게 하중 재하 횟수의 증가에 따라 인장변형도 상대적으로 증가함을 알 수 있었다.

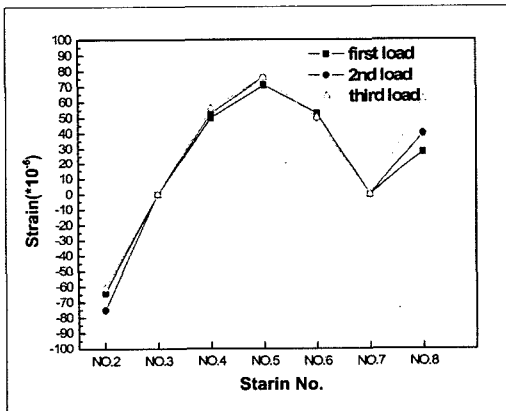


Fig. 8. Variance for static loads.

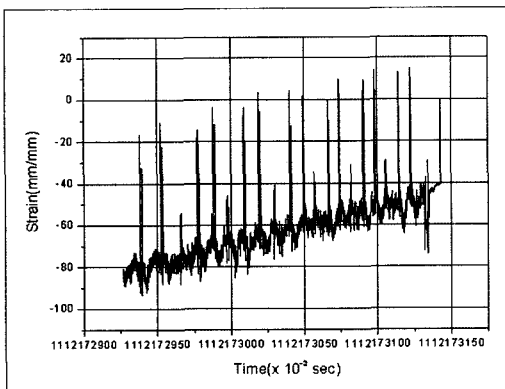


Fig. 9. Variance for dynamic loads.

Fig. 9는 Dynamic 실험에 의한 결과값으로 실험 차량의 속도 10km/hr의 속도로 운행했을 때 발생하는 변형률의 값이다. 그림에서 보듯이 1초 동안 20 micro Strain이 발생함을 알 수 있었다.

표지병에 대한 정적 및 동적 재하 시험결과 개선된 표지병에 모의 주행 차량에 의해 유발되는 응력 및 변형 수준이 작은 것을 알 수 있었다. 이러한 시험 결과는 표지병의 분리형 구조에 의하여 응력이 분산되어 나타나는 현상으로 사료된다.

5.3. 신규표지병 반사성능 실험 및 결과

표지병은 주행하는 자동차에 의한 입사광을 운전자에게 반사시켜 도로의 선형을 인식시켜야 하므로, 표지병의 반사성능은 중요한 요소중의 하나이다.

표지병의 반사능력은 재귀반사광도계수(R)로 규정된다. 재귀반사광도계수는 재귀성 반사체에 의한 관측 방향의 광도(I)를 입사광의 방향에 수직으로 놓은 재귀반사체가 받는 조도(E_n)로 나누어 얻은 값이며, 단위는 mcd/lx 이다.

표지병의 반사성능 기준 역시 도로안전시설 설치 및 관리지침에 규정되어 있다. 관측각, 입사각별로 재귀반사광도계수의 기준을 제시하고 있다.

신규표지병의 반사성능실험은 한국원사직물시험 연구소에 의뢰하여 수행하였다. Table 1은 표지병의 반사성능 기준과 신규표지병의 반사성능 결과이다.

Table 1. Analysis of retro-reflection efficiency

observation angle(°)	standard (mcd/lx)	company angle(°)	measured results (mcd/lx)
0.2	-	$B_1 = 0$ $B_2 = 0$	41.2
		$B_1 = 0$ $B_2 = +20$	30.0
		$B_1 = 0$ $B_2 = -20$	39.4
0.3	20.0	$B_1 = 0$ $B_2 = +5$	49.1
		$B_1 = 0$ $B_2 = -5$	26.4
1	10.0	$B_1 = 0$ $B_2 = +10$	6.8
		$B_1 = 0$ $B_2 = -10$	12.8
2	2.0	$B_1 = 0$ $B_2 = +15$	5.4
		$B_1 = 0$ $B_2 = -15$	10.6

반사성능 분석결과 관측각 0.3°, 2°의 경우에는 기준에 상응하고 있음을 알 수 있으나, 관측각이 1°이고 입사각이 +10°일 때 기준치에 다소 미흡함을 볼 수 있다. 관측각 1°에서 나타난 결함은 본체의 반사지부착 부분의 경사를 완만히 하여 만들었기 때문에 나타난 결과라고 판단된다. 추후 본체의 경사도를 증가시키면 상기 문제는 해결할 수 있을 것으로 사료된다.

5. 결론

차량의 도로주행시 차로이탈을 방지해주는 주요 시설물인 표지병은 교통사고를 예방하는 주요시설물이다. 그러나 기존 표지병은 그 형상이나 기능측면에서 다소의 문제점을 노출시키고 있다. 본 연구의 목적은 이러한 기존 표지병의 문제점을 개선한 신형표지병을 설계·제작하는데 있었다.

신형표지병은 기존의 도로 표지병의 문제점들을 보완하여 개선된 제품이라 할 수 있으며 경제성과 유지관리 측면에서도 보다 효율적인 제품이라 할 수 있다. 신형표지병의 설계개요 및 시제품에 대한 성능평가 시험결과는 다음과 같다.

- 1) 신형표지병은 그 형상을 원형으로 하여 전방향 재귀반사가 가능케 하고, 자동차 타이어의 충격에 의한 파손가능성을 줄였다.
- 2) 표지병 몸체와 지주를 분리하고, 접합부인 현치를 고강도 볼트로 연결시켰다. 지주부하부에 고정와셔(Plate washer)를 장착하고 동하중에 의해 마찰저항을 극대화하기 위해 본체 하단에 홈을 만들어 표지병 탈락의 방지와 전단력에 대한 저항력을 높였다.
- 3) 신규표지병은 반사체를 고휘도 반사지로 대체하였다. 반사지는 가격이 저렴하고, 성형이 쉬워 어

떠한 표지병 형태에도 탈부착이 쉬우며, 반사율 측면에서도 우수하므로 원가절감과 생산과정의 용이함 등의 장점이 있다. 또한 아크릴커버를 이용하여 반사지의 보호와 본체부의 보호장치로서의 역할을 가능케 하였다.

4) 신규표지병의 시물레이션 실험에서 표지병에 5ton의 힘을 주었을 때, 파괴나 비틀림 균열이 발생하지 않음을 볼 수 있었다. 또한 실제 차량에 의한 정·동적 하중재하실험에서도 어떠한 변형이 발생하지 않았음을 확인할 수 있어 내구성 측면에서도 우수한 제품으로 드러났다.

5) 본 연구에서 미진한 부분은 반사성능실험에서 1개항의 미흡함이다. 이는 본체의 경사도를 달리하면서 개선할 수 있다고 사료된다. 본체의 경사도 변화에 의한 반사성능의 향상은 추후 연구과제로 돌린다. 또한 본 연구 표지병과 기존제품과의 비교분석도 사업성 분석측면에서 추후 검토되어야 할 것이다.

참고문헌

- 1) 사이버 경찰청 통제자료실.
- 2) 건설교통부, 도로의 구조·시설 기준에 관한 규칙 해설 및 지침, 2000.
- 3) FHWA, Manual of Uniform Traffic Control Device for Street and Highways, 2003.
- 4) 건설교통부, 도로안전시설 설치 및 관리지침·시선 유도시설편, 2002.
- 5) 여운웅, 주두환, “도로표지병 성능·기준 개선에 관한 연구,” 교통안전연구논집, 제22권, 2003.
- 6) 이호상, “도로표지병의 시인성에 관한 실험적 연구,” 한양대학교 석사학위 논문, 2003.
- 7) 김명우, “침범각을 고려한 표지병 설치기준에 관한 연구,” 전남대학교 석사학위 논문, 2004.