

전력시스템 동특성 해석을 위한 전압원 FACTS 기기의 Newton 전류 주입형 모델링에 관한 연구

論 文

55A-7-3

VSI FACTS Modeling Using Newton-Type Current Injection Method for Studying Power System Dynamics

朴正洙* · 張吉洙† · 孫光明**

(Jung-Soo Park · Gil-Soo Jang · Kwang M. Son)

Abstract - Advanced controllers among Flexible AC Transmission System(FACTS) devices employ self-commutated switching converters, VSI (Voltage Sourced Inverters), as the synchronous voltage source. Such controllers are SSSC (Static Synchronous Series Compensator), STATCOM (Static Synchronous Compensator) and UPFC (Unified Power Flow Controller). UPFC is series-shunt combined controller. Its series and shunt inverters can be modeled as SSSC and STATCOM, but the dependant relation between the inverters is very complex. For that reason, the complexity makes it difficult to develop the UPFC model by simply combining the SSSC and STATCOM models when we apply the model for conventional power system dynamic simulation algorithm. Therefore, we need each relevant models of VSI type FACTS devices for power system analysis. This paper proposes a modeling approach which can be applied to modeling of VSI type FACTS devices. The proposed method using Newton-type current injection method can be used to make UPFC, SSSC, and STATCOM models. The proposed models are used for 2-area test system simulation, and the results verify their effectiveness.

Key Words : FACTS Modeling, SSSC, STATCOM, UPFC, Power System Dynamic Stability

1. 서 론

Flexible AC Transmission System (FACTS) 기기들은 기존의 전력 계통 설비들과는 달리 전력 전자에 기초한 제어기들(power electronics based controllers)이다. 전력 전자 기반의 FACTS 기기들 중에 가장 발전된 것은 동기 전압원(synchronous voltage source)으로 자려식 스위치 컨버터(self-commutated switching converter)를 사용하는 제어기들이다. 동기 전압원 형태의 FACTS 제어기들(synchronous voltage source type FACTS controllers)은 내부적으로 송전선의 보상(compensation)을 위해 유효전력과 지상 혹은 진상(capacitive or inductive)의 무효전력을 발생시키는 자려식 직 교류 컨버터(self-commutated DC to AC converters), 즉 인버터(Inverter)를 가지고 있다. 직류 전력 공급원(DC power supply) 또는 에너지 저장장치(energy storage device)로 유지되는 이 컨버터는 교류 시스템 뿐만 아니라 독립적으로 제어할 수 있는 무효 전력과도 유효 전력을 교환할 수 있다 [1].

이러한 VSI(Voltage Sourced Inverter) 형태의 FACTS 제어기들에는 대표적으로 병렬 형태의 Static Compensator

(STATCOM)와 직렬 형태의 Static Synchronous Series Compensator (SSSC), 그리고 직 병렬 결합 형태의 Unified Power Flow Controller (UPFC)가 있다. 이 중에서 직 병렬 혼합형 FACTS 기기인 UPFC의 직렬 부분과 병렬 부분은 각각 SSSC, STATCOM과 유사한 구조와 동작 특성을 나타낸다. 따라서 전력 계통의 동적 시뮬레이션에서 UPFC의 직렬 인버터 부분과 병렬 인버터 부분은 SSSC와 STATCOM으로 독립적으로 모델링 될 수 있고 한쪽 인버터만 선택적으로 동작하도록 제어될 수 있다 [2]. 그러나 UPFC는 각 인버터들에 의해 결정되는 외부 회로의 전압들이 서로 상호 의존적이며 이 관계는 매우 불분명(implicit)하고 비선형적(nonlinear)이다. 또한 UPFC의 내부 직류 회로에서는 DC 캐패시터를 통해서 인버터들 간에 에너지가 이동한다. 이러한 문제들로 인하여 단순히 SSSC와 STATCOM의 동적 모델의 조합으로 UPFC를 구성하는 것은 불가능하며 또한 각 기기별 제어 목적이 구분되므로 각 기기별로 개별 모델을 개발하여야 한다.

[3], [4], [5], 그리고 [6]에서 UPFC의 동적 특성을 분석하기 위한 많은 모델링 기법들이 제안되었다. 그러나 이 논문들에서는 SSSC 또는 STATCOM과는 별개의 모델로 UPFC를 고려하여 모델링에 많은 노력을 필요로 하며 특히 [3], [4], [5]에 제안된 모델들은 일반적인 전력 계통 동적 시뮬레이션 알고리즘과 다른 방법을 사용하였기 때문에 기존의 알고리즘에 이를 적용하는 것은 매우 어렵다. [6]에서는 UPFC의 직렬 인버터들에 의해 주입되는 전압과 직렬 인버터로 이동하는 에너지를 병렬 주입 전류로 바꾸고 이를 자코비안 행렬로 전개하여 전력 계통의 동적 시뮬레이션 알고리즘에

† 교신저자, 正會員 : 高麗大 工大 電氣工學科 副教授 · 工博
E-mail : gjang@korea.ac.kr

* 正會員 : 高麗大 工大 電氣工學科 博士課程

** 正會員 : 東義大 工大 電氣工學科 副教授 · 工博

接受日字 : 2006年 3月 28日

最終完了 : 2006年 6月 3日

Newton 형태로 적용할 수 있도록 하였다. 그러나 UPFC의 직렬 보상 효과에 의한 지역 간 저주파수 진동(inter-area low frequency oscillation)의 감쇄(damping)에 초점을 맞추기 위하여 병렬 인버터에 의한 영향을 생략하고 UPFC를 모델링 하였다. 따라서 UPFC의 각 인버터 간의 상호작용이 제대로 반영되지 않고 있다.

이 논문에서는 VSI 형태의 FACTS 제어기들에 적용 가능한 전류 주입형 모델을 제안한다. 제안된 모델은 UPFC 뿐만 아니라 SSSC와 STATCOM으로도 사용될 수 있으며 Newton-type이기 때문에 개념적으로 간단하고 빠른 수렴 특성을 가진다. 또한 기존의 전력 계통 동적 시뮬레이션 알고리즘을 이용한 방법이기 때문에 기존의 어떠한 발전기나 부하, 네트워크 모델에도 쉽게 적용될 수 있다. 제안된 모델은 2 Area 시험 계통에 적용하여 그 효용성을 검증하였다. 각 FACTS 모델의 직렬 또는 병렬 형태에 따른 보상 효과를 전력 계통 시간 영역에서의 시뮬레이션 결과로 확인하였다.

2. 본 론

2.1 VSI FACTS 기기 모델링

그림 1은 UPFC를 간략하게 도식화하여 표현한 것이다. UPFC는 송전선과 직렬 그리고 병렬로 연결된 2개의 VSI (Voltage Sourced Inverter)로 이루어져 있으며 이 두 개의 인버터들은 내부 DC 회로에 캐패시터를 공유하고 있다. 직렬 인버터는 송전선에 흐르는 유효전력과 무효전력을 제어하는 역할을 하며 이 역할과 동작 특성은 SSSC와 유사하다. 병렬 인버터는 UPFC의 노드에 무효 전력을 주입하여 UPFC 노드의 전압을 제어하는 역할을 하며 이는 STATCOM과 유사하다. 따라서 UPFC는 유효 전력과 무효전력 그리고 UPFC 노드의 전압을 동시에 제어할 수 있다[2].

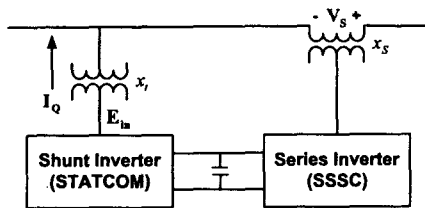


그림 1 간략하게 도식화 하여 나타낸 UPFC
Fig. 1 A simplified schematic representation of UPFC

그림 1은 그림 2(a)와 같은 회로 형태로 모델링 될 수 있다. 직렬 주입 전압 V_s 와 직렬 임피던스 x_s 는 위 그림 1의 직렬 인버터 부분의 등가 회로이며 병렬 주입 전류 I_Q 는 위 그림 1의 병렬 인버터 의해 주입되는 전류이다. 직렬 인버터만을 가진 SSSC와 병렬 인버터만을 가진 STATCOM 또한 각각 이와 같은 형태로 표현될 수 있다.

기존의 전력 계통 동적 시뮬레이션 프로그램에 UPFC를 적용하기 어려운 첫 번째 이유는 직렬 인버터에 의한 주입 전압 V_s 가 병렬 인버터에 영향을 받는 병렬 인버터 측(그림 2의 1번 노드) 전압에 겹쳐지기(superimposed) 때문이다. 또

한 직렬 인버터 측(그림 2의 2번 노드)의 결과적인 전압도 병렬 인버터 측 전압의 위상에 영향을 받게 되며 병렬 인버터 측의 전압 또한 직렬 인버터의 주입 전압에 영향을 받는다. 이 관계는 매우 불분명하고 비선형적이다. 이 문제를 해결하기 위하여 그림 2(a)의 직렬 인버터 부분을 Thevenin 회로 법칙을 이용하여 그림 2(b)와 같이 등가화 된 전류원 I_Q 로 등가화 하였다.

$$I_Q = \frac{V_s \exp j\theta_1^u}{jx_s} \quad (1)$$

위 식 (1)에서 윗 첨자 u는 FACTS가 설치된 노드를 의미하며 아랫 첨자 1은 병렬 인버터 측 노드를 의미한다.

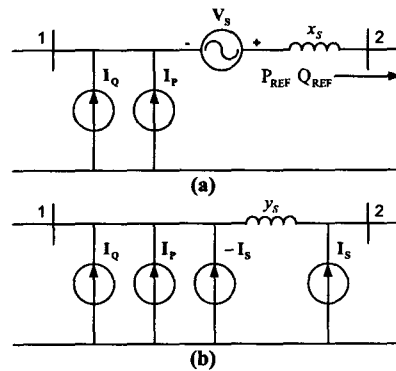


그림 2 (a) UPFC 모델, (b) 등가화 된 전류 주입형 모델
Fig. 2 (a) UPFC model and (b) its equivalent current injection model

병렬 인버터에 의한 주입 전류 I_Q 는 병렬 변압기(x_i)를 가로지르는 병렬 인버터의 내부 전압 E_{in} 과 외부 회로의 병렬 인버터 측 전압 V_1^u 과의 차이에 의해 결정된다. E_{in} 과 V_1^u 는 위상이 같고 병렬 변압기의 임피던스는 순수한 리액턴스 값을 갖는다. 따라서 병렬 인버터에 의한 주입 전류 I_Q 는 병렬 인버터 측 전압 V_1^u 와 90도의 위상차를 갖게 되어 진상 또는 지상의 무효 전력을 공급한다.

$$I_Q = \frac{E_{in} \angle \theta_1^u - V_1^u \angle \theta_1^u}{jx_i} = \frac{E_{in} - V_1^u}{x_i} \angle (\theta_1^u - \frac{\pi}{2}) \quad (2)$$

$$I_Q = I_Q \exp j(\theta_1^u - \frac{\pi}{2}) \quad (3)$$

UPFC 모델링이 어려운 두 번째 이유는 직렬 인버터에 의해 공급되는 유효전력이 내부 DC 캐패시터를 통해서 병렬 인버터 측의 AC 회로에서 유도된다는 것이다[2]. 위 그림 2의 병렬 인버터 측 노드의 전류 I_P 는 이 유효전력을 등가화 하여 표현한 전류원이다. 이는 다음과 같이 요약될 수 있다.

$$\text{Re}[V_s I_{12}^*] = -E_{in} I_P^*, \quad I_{12} = \frac{V_1^u + V_s \exp j\theta_1^u - V_2^u}{jx_s} \quad (4)$$

$$I_P = \left[-\frac{\text{Re}[V_s I_{12}^*]}{E_{in}} \right]^* \quad (5)$$

식 (4)와 식 (5)에서 아랫 첨자 2는 직렬 인버터 측 노드를 의미한다.

이러한 과정에 의하여 직 병렬 인버터들에 의해 주입되는 전압들과 인버터들 간의 에너지 이동은 그림 2(b)에서 볼 수 있는 것처럼 각 노드에서 중첩된(superposed) 전류원으로 표현될 수 있다. 따라서 그림 2(b)에서 직렬 인버터와 병렬 인버터에 해당하는 전류원만 선택하여 고려할 경우 각각 SSSC와 STATCOM으로 적용될 수 있다.

2.2 제안된 Newton 모델

2.2.1 기존의 자코비안 행렬

많은 전력 계통 동적 시뮬레이션 프로그램들은 계통의 네트워크 방정식을 풀기 위해 전압 전류 균형 방정식을 적용한다. 전력 계통 동적 모델은 식 (6)와 같은 미분 방정식들의 집합과 식 (7)과 같은 대수 방정식들의 집합으로 표현될 수 있다.

$$\dot{x} = f(x, V) \tag{6}$$

$$I(x, V) = YV \tag{7}$$

I와 V는 n차의 복소 전류와 전압 벡터들이고 x는 m차의 상태 변수들의 벡터이다. n은 계통의 모선 숫자와 같고 m은 사용되는 동적 모델들의 형태와 숫자에 의존적이다. 비선형 정적 부하와 같은 몇몇 계통 기기들은 식 (7)에서 자신의 모선 전압에 의존적인 주입 전류로 표현된다. 그래서 대수 방정식들은 일반적으로 불분명(implicit)하고 비선형적이어서 매 시간 단계마다 반복 계산에 의해 풀어야 한다. 식 (7)은 다음과 같은 형태로 다시 쓰여질 수 있다.

$$F = I(x, V) - YV = 0 \tag{8}$$

이 식 (8)을 실수부와 허수부로 나누고 2n-by-2n의 자코비안 행렬을 계산하면 다음과 같은 뉴턴 반복 계산 공식을 구할 수 있다.

$$\begin{bmatrix} \Delta F_R \\ \Delta F_I \end{bmatrix} = \begin{bmatrix} \frac{\partial F_R}{\partial V} & \frac{\partial F_R}{\partial \theta} \\ \frac{\partial F_I}{\partial V} & \frac{\partial F_I}{\partial \theta} \end{bmatrix} \begin{bmatrix} \Delta V \\ \Delta \theta \end{bmatrix} = J \begin{bmatrix} \Delta V \\ \Delta \theta \end{bmatrix} \tag{9}$$

아래 첨자 R과 I는 실수부와 허수부를 의미한다. 뚜렷한 적분 접근법(explicit integral approach)에서 매 시간 단계마다 식 (6)는 상태변수 x를 업데이트하고 식 (7)의 대수 변수들은 식 (9)의 뉴턴 공식에 의해서 풀려진다.

2.2.2 FACTS 기기가 포함된 경우의 자코비안

[6]에서는 선로 중간에 UPFC가 설치되었다고 가정하고 확장된 자코비안을 유도하였다. 이와 유사한 과정으로 UPFC 뿐만 아니라 SSSC와 STATCOM에도 적용 가능한 발전된 형태의 자코비안을 유도하였다.

일반적으로 병렬 형태의 FACTS 기기는 그림 1의 병렬 인버터(shunt inverter) 부분과 같이 계통의 한 모선에 병렬로 설치되는 형태로 모델링되며 직렬 형태의 FACTS 기기는 그림 1의 직렬 인버터(series inverter) 부분과 같이 계통의 한

모선(그림 2의 1번 노드)을 기준으로 제어하고자 하는 선로와 연결되면서 선로 방향으로 노드가 추가(그림 2의 2번 노드)되는 형태로 모델링 된다. 따라서 FACTS가 설치된 경우에 기존의 대수 방정식 (8)은 다음 식 (10)과 같이 변형된 형태로 표현될 수 있다.

$$F_A = \begin{bmatrix} I(V) \\ I^u(V^u) \end{bmatrix} - \begin{bmatrix} Y & Y^m \\ Y^m & Y^u \end{bmatrix} \begin{bmatrix} V \\ V^u \end{bmatrix} = I_A(V_A) - Y_A V_A = 0 \tag{10}$$

$$I^u = I_1^u, V^u = V_1^u = V_1^u \angle \theta_1^u \text{ (STATCOM)} \tag{11}$$

$$I^u = \begin{bmatrix} I_1^u \\ I_2^u \end{bmatrix}, V^u = \begin{bmatrix} V_1^u \\ V_2^u \end{bmatrix} = \begin{bmatrix} V_1^u \angle \theta_1^u \\ V_2^u \angle \theta_2^u \end{bmatrix} \text{ (SSSC\&UPFC)} \tag{12}$$

식 (10)에서 아래 첨자 A는 FACTS가 설치되어 변형된 방정식임을 의미하고 식 (11)과 식 (12)에서 아래 첨자 1과 2는 각각 그림 2의 병렬 인버터 측 노드와 직렬 인버터 측 노드를 의미한다. 식 (10)에서 I와 V의 차수는 N=n-1이 되며 전체 계통의 모선 숫자는 STATCOM이 설치된 경우에는 N=n이 되고 SSSC와 UPFC가 설치된 경우에는 N=n+1이 된다.

하위 행렬 Y는 (n-1)-by-(n-1)차의 일반적인 어드미턴스 행렬이고 Y^m과 Y^u는 FACTS 노드들과 네트워크 사이의 상호 어드미턴스 행렬이며 Y^u는 FACTS 노드들 사이의 상호 어드미턴스 행렬이다. 따라서 계통에 설치된 FACTS가 STATCOM일 경우 Y^m, Y^u와 Y^u는 각각 (n-1)-by-1차, 1-by-(n-1)차, 그리고 1-by-1차의 행렬이 되고 SSSC 또는 UPFC의 경우에는 각각 (n-1)-by-2차, 2-by-(n-1)차, 그리고 2-by-2차의 복소수 행렬이 된다.

위 식 (10)를 실수부와 허수부로 나누고 2N개의 방정식을 2N개의 변수들로 편미분 하면 다음과 같은 2N-by-2N의 자코비안 행렬을 가진 뉴턴 반복 계산 공식을 얻을 수 있다.

$$\begin{bmatrix} \Delta F_R \\ \Delta F_I \\ \Delta F_R^u \\ \Delta F_I^u \end{bmatrix} = \begin{bmatrix} J & J^m \\ J^m & J^u \end{bmatrix} \begin{bmatrix} \Delta V \\ \Delta \theta \\ \Delta V_1^u \\ \Delta \theta_1^u \end{bmatrix} \text{ or } \Delta F_A = J_A \Delta V_A \tag{13}$$

J는 2(n-1)-by-2(n-1) 차의 일반적인 자코비안 행렬이며 J^m, J^u와 J^u는 FACTS에 의해 변형된 부분들이다.

2.2.3 J^m과 J^u 행렬의 요소들

J^m과 J^u의 성분들을 유도하기 위하여 식 (10)를 n-1차의 일반적인 계통 노드 부분과 FACTS에 의한 주입 전류 부분으로 나눈다.

$$F = I(V) - YV - Y^m V^u = 0 \tag{14}$$

$$F^u = I^u(V^u) - Y^m V - Y^u V^u = 0 \tag{15}$$

식 (14)를 V^u의 전압 크기와 위상으로 편미분하면 J^m의 성분들의 수식을 얻을 수 있다. 이 때 식 (14)의 세 번째 항만이 V^u와 관련이 있으므로 -Y^mV^u만을 고려하면 된다. 어드미턴스 행렬 Y^m과 FACTS 노드의 전압 V^u는 다음과 같이 정의된다[6].

$$Y_{ik}^m = Y_{ik}^m \exp(j\phi_{ik}^m), \quad V_k^u = V_k^u \exp(j\theta_k^u) \quad (16)$$

$i=1,2,\dots,n-1$ 이고 STATCOM의 경우에는 $k=1$ 이며 SSSC와 UPFC의 경우에는 $k=1,2$ 이다. 이 자코비안 성분들은 다음과 같이 얻어질 수 있다.

$$\frac{\partial F_i}{\partial V_k^u} = -Y_{ik}^m \exp(j(\phi_{ik}^m + \theta_k^u)) \quad (17)$$

$$\frac{\partial F_i}{\partial \theta_k^u} = -j Y_{ik}^m V_k^u \exp(j(\phi_{ik}^m + \theta_k^u)) \quad (18)$$

식 (17)와 (18)을 실수부와 허수부로 나누면 J^m 의 각 성분들의 최종적인 수식을 얻게 된다.

$$\frac{\partial F_{Ri}}{\partial V_k^u} = -Y_{ik}^m \cos(\phi_{ik}^m + \theta_k^u) \quad (19)$$

$$\frac{\partial F_{Ii}}{\partial V_k^u} = -Y_{ik}^m \sin(\phi_{ik}^m + \theta_k^u) \quad (20)$$

$$\frac{\partial F_{Ri}}{\partial \theta_k^u} = Y_{ik}^m V_k^u \sin(\phi_{ik}^m + \theta_k^u) \quad (21)$$

$$\frac{\partial F_{Ii}}{\partial \theta_k^u} = -Y_{ik}^m V_k^u \cos(\phi_{ik}^m + \theta_k^u) \quad (22)$$

식 (19)~(22)에 의해 J^m 은 다음 식 (23)와 같이 구성된다. J^m 의 각 성분들은 STATCOM의 경우에는 $(n-1)$ -by- 1 차이며 SSSC와 UPFC의 경우에는 $(n-1)$ -by- 2 차의 차수를 갖는 하위 행렬이 된다. 따라서 J^m 은 $2(n-1)$ -by- 2 또는 $2(n-1)$ -by- 4 의 차수를 가지게 된다.

$$J^m = \begin{bmatrix} \frac{\partial F_R}{\partial V^u} & \frac{\partial F_R}{\partial \theta^u} \\ \frac{\partial F_I}{\partial V^u} & \frac{\partial F_I}{\partial \theta^u} \end{bmatrix} \quad (23)$$

J^u 의 성분들은 식 (15)를 V 의 전압 크기와 위상으로 편미분하여 구할 수 있다. 이 때 식 (15)의 두 번째 항만이 V 와 관련이 있으므로 편미분을 할 때 $-Y^m V$ 만을 고려하면 된다. 이를 제외하면 이 계산 과정은 식 (16)~(23)의 과정과 유사하다. 식 (19)~(22)와 유사한 형태를 갖는 J^u 의 각 성분들은 STATCOM의 경우에는 1 -by- $(n-1)$ 차이며 SSSC와 UPFC의 경우에는 2 -by- $(n-1)$ 차의 차수를 갖는 하위 행렬이 된다. 따라서 J^u 은 2 -by- $2(n-1)$ 또는 4 -by- $2(n-1)$ 의 차수를 가지게 된다.

2.2.4 J^u 행렬의 요소들

식 (15)에서 $I^u(V^u)$ 는 FACTS 주입 전류의 노드 전압에 대한 의존성을 설명한다. 특히 UPFC의 경우 노드 전압들간의 상호 의존성은 기존의 동적 시뮬레이션 알고리즘에 적용시키기가 매우 어렵다. 그림 2(b)에서 $I^u(V^u)$ 의 성분은 다음과 같이 나타난다.

STATCOM는 그림 2에서 1번 노드와 주입 전류 I_Q 만을 필요로 한다. 따라서 $I^u(V^u)$ 는 다음과 같은 1차 복소 벡터가 된다.

$$I^u(V^u) = I_Q(\theta^u) \quad (24)$$

SSSC는 그림 2(a)에서 V_S 와 x_S 만을 필요로 한다. 따라서 그림 2(b)에서 1번과 2번 두 개의 노드와 각 노드에 주입되는 V_S 의 등가화 된 전류쌍 $-I_S$ 와 I_S 만을 필요로 한다. 따라서 SSSC의 $I^u(V^u)$ 는 다음과 같이 2차의 복소 벡터가 된다.

$$I^u(V^u) = \begin{bmatrix} -I_S(\theta^u) \\ I_S(\theta^u) \end{bmatrix} \quad (25)$$

UPFC는 그림 2(b)에서 볼 수 있는 것처럼 병렬 인버터 측 노드와 직렬 인버터 측 노드에 각 인버터들에 의한 주입 전류가 중첩되어 나타난다. 이는 다음과 같은 2차 복소 벡터로 표현된다.

$$I^u(V^u) = \begin{bmatrix} I_P(\theta^u) + I_Q(\theta^u) - I_S(\theta^u) \\ I_S(\theta^u) \end{bmatrix} \quad (26)$$

식 (1), (3) 그리고 (5)로 표현된 식 (24)~(26)을 식 (15)에 대입하여 실수부와 허수부로 나누고 V^u 의 전압 크기와 위상으로 편미분 하면 다음과 같은 4개의 하위 행렬을 갖는 J^u 행렬을 얻을 수 있다.

$$J^u = \begin{bmatrix} \frac{\partial F_R^u}{\partial V^u} & \frac{\partial F_R^u}{\partial \theta^u} \\ \frac{\partial F_I^u}{\partial V^u} & \frac{\partial F_I^u}{\partial \theta^u} \end{bmatrix} \quad (27)$$

STATCOM의 경우 각 하위 행렬들은 1 -by- 1 행렬이 되고 SSSC와 UPFC는 2 -by- 2 행렬이 된다. 따라서 J^u 행렬은 2 -by- 2 또는 4 -by- 4 행렬이 된다. 그러나 J^u 의 각 성분들은 J^m 또는 J^u 의 성분들과 달리 서로 각기 다른 형태의 수식으로 표현된다. 이 수식들은 부록 1에 기술하였다.

2.3 제어기 설계

2.3.1 인버터 제어 시스템

그림 3(a)는 UPFC의 직렬 인버터 또는 SSSC의 제어 시스템의 구조이다[7]. 2개의 PI-type의 제어 시스템으로 구성된 조절기(regulator)가 직렬 주입 전압을 제어한다. 직렬 주입 전압 V_S 는 다음과 같이 동상 요소(in-phase component) V_P 와 이상 요소(out-of-phase component) V_Q 로 구성된다.

$$V_S = V_S \angle \theta_S = V_P - jV_Q \quad (28)$$

V_P 와 V_Q 의 출력은 non-wind-up limit으로 제한된다. 두 개의 독립적인 리미터는 복소수 영역(complex domain)에서 V_S 의 제어 영역을 사각형으로 만든다. 그러나 전압원 인버터(Voltage Sourced Inverter)들은 원형의 제어 영역을 갖는다. 따라서 V_P 와 V_Q 는 다음과 같은 리미터에 의해서 동시에 제어되도록 하였다.

$$\sqrt{V_P^2 + V_Q^2} = V_{S,Max} \quad (29)$$

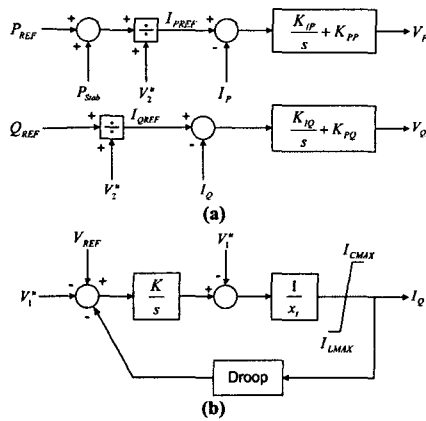


그림 3 (a) 직렬 인버터와 (b) 병렬 인버터의 제어 시스템들
 Fig. 3 (a) The series and (b) the shunt inverter control systems

그림 3(b)는 UPFC의 병렬 인버터 또는 STATCOM의 제어 시스템의 구조이다[7]. 병렬 인버터는 독립적인 전압 조절을 위해서 진상 혹은 지상(capacitive or inductive)의 무효 전력을 공급한다. UPFC의 병렬 인버터 또는 STATCOM의 전압 제어 범위는 다음과 같다[8].

$$-x_t I_{LMAX} \leq V_{1,Control} \leq x_t I_{CMAX} \quad (30)$$

UPFC의 경우 병렬 인버터의 전압 제어 범위가 좁으면 직렬 인버터의 보상 능력을 제한할 수 있다. 따라서 UPFC를 설계할 때 각 인버터들의 리미터는 이러한 제약 조건을 고려하여 설계되어야 한다.

2.3.2 감쇄 제어기(Damping Controller) 설계

FACTS 기기들의 성능을 증가시키기 위하여 발전기 여자 시스템의 PSS(Power System Stabilizer)처럼 추가적인 입력 신호가 제어 시스템에 추가될 수 있다. 그림 4는 UPFC의 제어 시스템을 간단하게 나타낸 그림이다[4]. PSS의 신호가 여자의 기준 전압에 더해지는 것처럼 FACTS 제어 신호도 FACTS 제어 시스템의 기준 값들에 더해지게 된다.

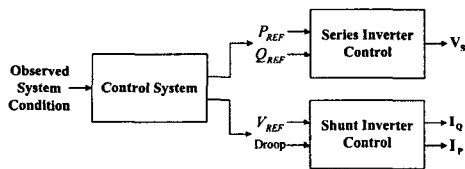


그림 4 UPFC의 제어 시스템의 구조
 Fig. 4 The structure of UPFC control system

이 논문에서는 발전기 회전자와 저주파 진동 감쇄(low frequency oscillation damping)를 위하여 직렬 인버터의 주입 전압에 대한 제어만을 고려하였다. 제어기의 감시되는 계통 변수로는 선로에 흐르는 유효 전력과 기준 유효 전력 조류 P_REF의 차이 값으로 선택하였다[6]. 설계된 감쇄 제어기는 다음과 같다.

$$P_{stab} = sK_W \frac{sT_W}{1+sT_W} \frac{1+sT_1}{1+sT_2} \Delta P_{Jlow} \quad (31)$$

이 추가적인 입력 신호는 그림 3(a)에서 볼 수 있는 것처럼 P_REF에 더해지게 된다. 이 입력 신호가 적분기 형태의 제어 블록을 통과하기 때문에 wash-out과 lead-lag 형태의 블록으로 구성된 일반적인 안정기 수식에 미분 계수 s를 추가하였다.

2.4 사례연구

사례연구에 사용된 예제 계통은 그림 5에 볼 수 있는 간단한 2 지역, 4기의 전력 계통 모델이다[9]. 모든 발전기는 1차 고속 여자를 가진 4차 2축 모델이다. 2축 모델의 수식은 [10]에 나타나 있으며 1차 고속 여자는 [9]에 나타나 있다. 모든 기기들과 계통의 매개변수들은 부록 2에 나타나 있다. 모든 부하는 일정한 임피던스 형태로 가정한다.

FACTS 기기는 200km의 타이 선로 가운데에 설치된다고 가정한다. STATCOM이 설치된 경우 8번 모선이 FACTS 노드가 되고 SSSC 또는 UPFC가 설치된 경우에는 8번 모선이 병렬 인버터 측 노드(그림 2의 1번 노드)가 되며 12번 노드가 추가되어 직렬 인버터 측 노드(그림 2의 2번 노드)가 된다. 이 때 8번 모선과 9번 모선 사이의 선로들은 12번 모선과 9번 모선 사이의 선로로 바뀌게 된다. 이 지점은 발전기들로부터 전기적으로 가장 먼 곳이어서 그 영향이 매우 작기 때문에 FACTS 기기 고유의 동적 특성을 가장 잘 확인하기 위하여 이 지점을 선택하였다.

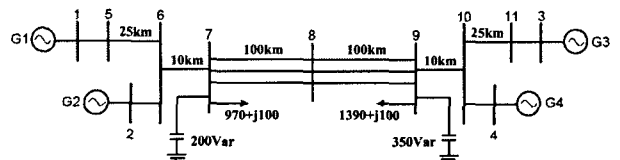


그림 5 사례연구에 사용된 2 지역 시험 계통
 Fig. 5 A sample two-area power system model

시간 영역에서의 시뮬레이션은 FACTS가 설치되지 않은 경우와 SSSC, STATCOM 그리고 UPFC가 설치된 경우에 대하여 실행하였다. UPFC를 SSSC와 STATCOM의 조합으로 구현했음을 나타내기 위하여 UPFC의 직렬 병렬 인버터들의 파라미터들에는 각각 SSSC와 STATCOM의 파라미터들을 그대로 사용하였다. FACTS가 설치되지 않은 경우와 STATCOM이 설치된 경우에는 8번과 9번 모선 사이의 구간의 선로 어드미턴스에 직렬 인버터의 변압기 리액턴스와 같은 임피던스 값을 추가하여 FACTS 기기들 간의 상대적인 비교가 가능하도록 하였다. 시뮬레이션은 10초간 수행되었으며 0.5초에 7번 모선과 8번 모선 사이의 1회선에 3상 사고를 상정하였다. 사고는 6 사이클 후에 제거되며 사고 전과 사고 제거 후의 계통은 같다.

2.4.1 FACTS 기기의 병렬 보상

그림 6은 병렬 인버터의 주입 전류 I_Q의 크기(식 3과 그림

3(b)의 I_Q 를 나타낸 그래프이다. UPFC의 병렬 인버터에 의해 주입되는 I_Q 의 크기는 STATCOM보다 변화가 더 크다. 이는 UPFC의 직렬 인버터에서 공급되는 유효전력이 병렬 인버터 측 노드의 AC 회로에서 유도되기 때문이다. UPFC의 병렬 인버터는 이 때문에 발생하는 전압의 요동을 조절하기 위해 더 많은 동작을 하게 된다.

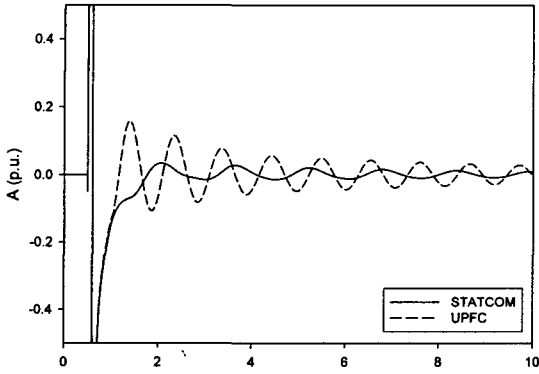


그림 6 병렬 인버터에 의한 주입 전류의 크기 I_Q
 Fig. 6 The shunt inverter injected current magnitude I_Q

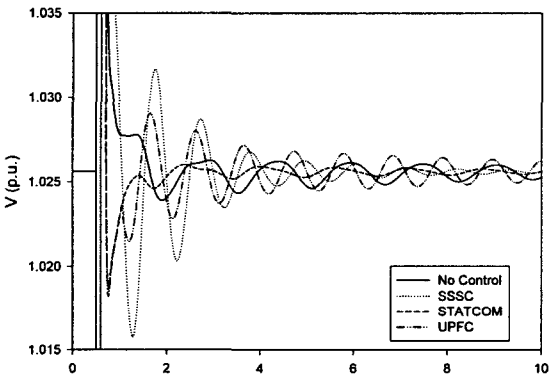


그림 7 병렬 인버터 측 노드의 전압 변화
 Fig. 7 The shunt inverter side voltage magnitude variations

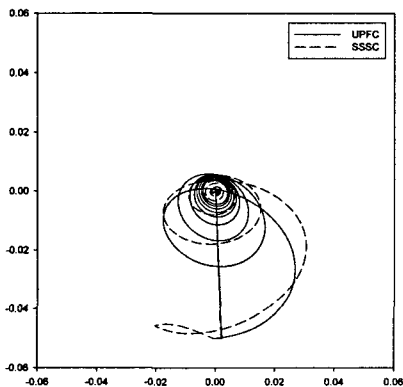


그림 8 직렬 인버터에 의한 주입 전압 V_s
 Fig. 8 The series inverter injected voltage V_s

그림 7은 각 FACTS 모델이 설치되었을 경우에 대한 병렬 인버터 측 노드(그림 2의 1번 노드 또는 그림 5의 9번 모선)의 전압 크기 변화를 나타낸 그림이다. STATCOM이 설치된 경우에는 전압 조절 효과에 의하여 전압 요동이 가장 작다. 반면에 SSSC가 설치된 경우에는 직렬 보상을 위한 전압 주입 때문에 과도 상태에서의 전압 요동이 가장 크다. UPFC는 이러한 직렬 보상에 의한 전압 요동을 병렬 인버터에서 조절하기 때문에 과도 상태에서는 SSSC 보다는 전압 요동이 작다. 그러나 직렬 인버터와 병렬 인버터의 상호작용으로 인하여 정상상태에서 작은 전압 요동이 계속되고 있는 모습을 보여주고 있다.

2.4.2 FACTS 기기의 직렬 보상

그림 8은 직렬 인버터의 주입 전압 V_s 를 복소수 영역 (complex domain)에 나타낸 그림이다. 과도 상태에 한계까지 동작했던 SSSC에 의한 주입 전압은 UPFC에 의한 주입 전압보다 0으로 더 빨리 수렴하는 것을 볼 수 있다. 이것은 UPFC의 직렬 인버터와 병렬 인버터 간의 상호작용 때문이다.

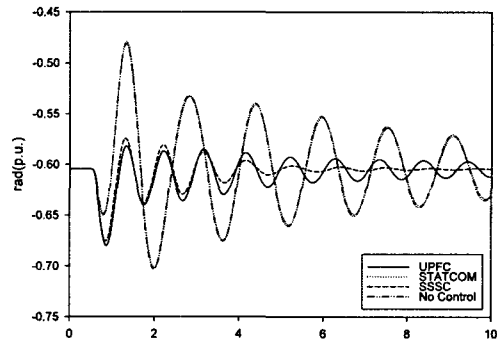


그림 9 계통의 지역 간 진동 δ_{31}
 Fig. 9 The inter-area oscillation δ_{31}

그림 9는 그림 5의 발전기 G3와 G1 간의 지역 간 진동 (inter-area oscillation)을 나타낸 그림이다. STATCOM은 무효전력 보상기 이므로 계통의 지역 간 진동에는 큰 영향을 미치지 않는다. SSSC와 UPFC의 경우 직렬 인버터에 의한 보상 효과에 의하여 사고 제거 후 2~3초 동안의 과도 상태 (Transient State)에서 발전기 회전자의 요동이 더 작게 나타나는 모습을 보여주고 있다.

그러나 사고 제거 후 3초 이후의 정상 상태 (Steady-State)에서는 UPFC의 인버터 간의 상호작용으로 인하여 SSSC 보다 지역 간 저주파 진동의 감쇄 효과가 떨어지는 모습을 보여주고 있다. 이는 SSSC와 STATCOM에 사용된 파라미터들을 UPFC의 파라미터로 그대로 사용했기 때문이다. 정상상태에서의 안정도를 고려하여 UPFC의 적합한 파라미터 값들을 적용한다면 인버터들의 상호작용에 의한 정상 상태의 저주파 진동과 관련된 문제는 쉽게 해결될 수 있을 것이다.

2.4.3 감쇄 제어기(Damping Controller) 효과

FACTS 기기들의 저주파 진동 감쇄 능력을 증가시키기 위

하여 SSSC와 UPFC의 직렬 인버터 제어 시스템에 식 (31)의 감쇄 제어기(Damping Controller)를 설치하였다. 그림 10은 제어기가 설치된 SSSC와 UPFC의 직렬 주입 전압을 나타낸 그림이다. 그림 8과 비교하여 보았을 때 SSSC와 UPFC 모두 0으로 수렴하는 속도가 매우 빨라졌다.

아래 그림 11과 그림 12는 SSSC와 UPFC가 설치된 계통의 지역 간 진동을 감쇄 제어기 설치 전과 후를 비교하여 나타낸 그림이다. 제어기의 설치로 인하여 SSSC의 저주파 진동 감쇄 능력이 더욱 향상되었으며 UPFC의 경우 인버터 간의 상호 간섭으로 인하여 발생된 정상상태에서의 감쇄 능력 저하가 개선된 모습을 볼 수 있다.

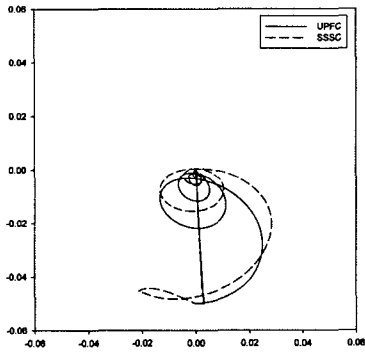


그림 10 감쇄 제어기가 설치된 직렬 인버터의 주입 전압 V_s
 Fig. 10 The series inverter injected voltage V_s with damping controller

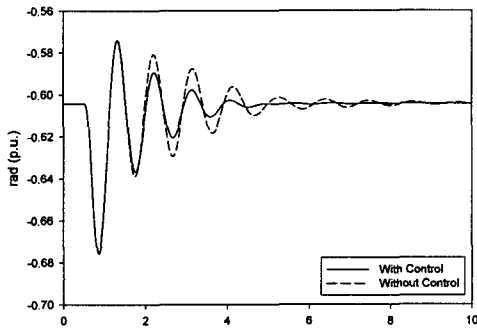


그림 11 SSSC가 설치된 계통의 지역 간 진동 δ_{31}
 Fig. 11 The inter-area oscillations δ_{31} with SSSC

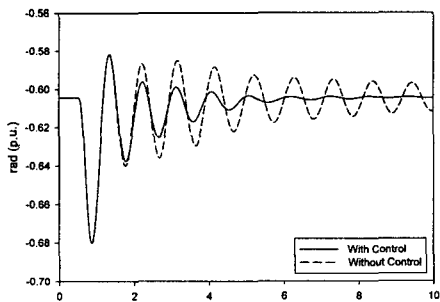


그림 12 UPFC가 설치된 계통의 지역 간 진동 δ_{31}
 Fig. 12 The inter-area oscillations δ_{31} with UPFC

3. 결 론

이 논문은 VSI 형태의 FACTS 모델들에 대한 뉴턴 형태의 전류 주입형 모델을 제안하였다. 제안된 모델에서 FACTS 기기들에 의해 계통으로 주입되는 전압은 각 외부 노드에서 등가화 된 병렬 주입 전류로 표현되기 때문에 병렬 형태의 STATCOM과 직렬 형태의 SSSC, 그리고 직 병렬 혼합 형태의 UPFC에도 손쉽게 적용이 가능하다. 뿐만 아니라 UPFC의 내부 인버터들 간에 이동하는 에너지도 외부 노드에 중첩된 전류원으로 표현하기 때문에 기존의 전력 계통 시뮬레이션 알고리즘에 쉽게 적용이 가능하다. 또한 제안된 모델은 뉴턴 형태로 구성되어 빠른 수렴 특성을 가지고 여기에 사용되는 자코비안은 FACTS의 형태에 따라 간단히 변형되어 적용될 수 있다.

본 논문의 후속 연구에서는 여러 개의 FACTS 기기들이 다양한 형태로 설치된 계통의 해석 알고리즘 개발과 미소신호 안정도 분석 등이 뒤따라야 할 것이다. FACTS 기기를 이용하여 계통의 안정도를 향상시키기 위해서는 적합한 설치 위치 및 모델 선정이 필요하며 이를 이용하여 다수의 FACTS 기기들을 이용한 협조 제어 등의 계통 운용 전략이 가능할 것이다. 또한 특히 그림 9에서 볼 수 있는 것과 같이 잘못된 파라미터를 사용하여 정상상태에서의 저주파 진동과 같은 문제점을 일으키지 않기 위해서는 미소신호 안정도 분석을 통해 계통에 설치된 각 FACTS 모델들의 적합한 동적 파라미터들의 선정이 이루어져야 한다.

부 록

1. J^u 행렬의 요소들

1.1 I_{PR} 의 수식

$$I_{PR} = -\frac{V_S}{E_{in}x_S} [V_1^u \sin(\theta_1^u - \theta_S) + V_S \sin \theta_1^u - V_2^u \sin(\theta_2^u - \theta_S)] \cos \theta_1^u \quad (A1)$$

$$I_{PI} = \frac{V_S}{E_{in}x_S} [V_1^u \sin(\theta_1^u - \theta_S) + V_S \sin \theta_1^u - V_2^u \sin(\theta_2^u - \theta_S)] \sin \theta_1^u \quad (A2)$$

$$\frac{\partial I_{PR}}{\partial V_1^u} = -\frac{V_S}{E_{in}x_S} \sin(\theta_1^u - \theta_S) \cos \theta_1^u \quad (A3)$$

$$\frac{\partial I_{PR}}{\partial V_2^u} = \frac{V_S}{E_{in}x_S} \sin(\theta_2^u - \theta_S) \cos \theta_1^u \quad (A4)$$

$$\frac{\partial I_{PR}}{\partial \theta_1^u} = -\frac{V_S}{E_{in}x_S} [V_1^u \cos(\theta_1^u - \theta_S) + V_S \cos \theta_1^u] \cos \theta_1^u + I_{PI} \quad (A5)$$

$$\frac{\partial I_{PR}}{\partial \theta_2^u} = \frac{V_S V_2^u}{E_{in}x_S} \cos(\theta_2^u - \theta_S) \cos \theta_1^u \quad (A6)$$

$$\frac{\partial I_{PI}}{\partial V_1^u} = \frac{V_S}{E_{in}x_S} \sin(\theta_1^u - \theta_S) \sin \theta_1^u \quad (A7)$$

$$\frac{\partial I_{PI}}{\partial V_2^u} = -\frac{V_S}{E_{in}x_S} \sin(\theta_2^u - \theta_S) \sin \theta_1^u \quad (A8)$$

$$\frac{\partial I_{PI}}{\partial \theta_1^u} = \frac{V_S}{E_{in}x_S} [V_1^u \cos(\theta_1^u - \theta_S) + V_S \cos \theta_1^u] \sin \theta_1^u - I_{PR} \quad (A9)$$

$$\frac{\partial I_{PI}}{\partial \theta_2^u} = -\frac{V_S V_2^u}{E_{in}x_S} \cos(\theta_2^u - \theta_S) \sin \theta_1^u \quad (A10)$$

1.2 I_S 의 수식

$$I_{SR} = \frac{V_S}{x_S} \sin(\theta_S + \theta_1^u) \quad (A11)$$

$$I_{SI} = -\frac{V_S}{x_S} \cos(\theta_S + \theta_1^u) \quad (A12)$$

$$\frac{\partial I_{SR}}{\partial \theta_1^u} = -I_{SI} \quad (A13)$$

$$\frac{\partial I_{SI}}{\partial \theta_1^u} = I_{SR} \quad (A14)$$

$$\frac{\partial I_{SR}}{\partial V_1^u} = \frac{\partial I_{SR}}{\partial V_2^u} = \frac{\partial I_{SR}}{\partial \theta_2^u} = \frac{\partial I_{SI}}{\partial V_1^u} = \frac{\partial I_{SI}}{\partial V_2^u} = \frac{\partial I_{SI}}{\partial \theta_2^u} = 0 \quad (A15)$$

1.3 I_Q 의 수식

$$I_{QR} = I_Q \sin \theta_1^u \quad (A16)$$

$$I_{QI} = -I_Q \cos \theta_1^u \quad (A17)$$

$$\frac{\partial I_{QR}}{\partial \theta_1^u} = -I_{QI} \quad (A18)$$

$$\frac{\partial I_{QI}}{\partial \theta_1^u} = I_{QR} \quad (A19)$$

$$\frac{\partial I_{QR}}{\partial V_1^u} = \frac{\partial I_{QR}}{\partial V_2^u} = \frac{\partial I_{QR}}{\partial \theta_2^u} = \frac{\partial I_{QI}}{\partial V_1^u} = \frac{\partial I_{QI}}{\partial V_2^u} = \frac{\partial I_{QI}}{\partial \theta_2^u} = 0 \quad (A20)$$

1.4 STATCOM이 설치된 경우의 J^u 행렬의 요소들

$$\frac{\partial F_{R1}^u}{\partial V_1^u} = \frac{\partial I_{QR}}{\partial V_1^u} - Y_{11}^u \cos(\phi_{11}^u + \theta_1^u) \quad (A20)$$

$$\frac{\partial F_{R1}^u}{\partial \theta_1^u} = \frac{\partial I_{QR}}{\partial \theta_1^u} + Y_{11}^u V_1^u \sin(\phi_{11}^u + \theta_1^u) \quad (A21)$$

$$\frac{\partial F_{I1}^u}{\partial V_1^u} = \frac{\partial I_{QI}}{\partial V_1^u} - Y_{11}^u \sin(\phi_{11}^u + \theta_1^u) \quad (A22)$$

$$\frac{\partial F_{I1}^u}{\partial \theta_1^u} = \frac{\partial I_{QI}}{\partial \theta_1^u} - Y_{11}^u V_1^u \cos(\phi_{11}^u + \theta_1^u) \quad (A23)$$

1.5 SSSC와 UPFC가 설치된 경우의 J^u 행렬의 요소들

SSSC의 경우에는 식(A24)~식(31)의 대괄호([]) 안의 값들이 0이 된다.

$$\frac{\partial F_{R1}^u}{\partial V_1^u} = \left[\frac{\partial I_{PR}}{\partial V_1^u} + \frac{\partial I_{QR}}{\partial V_1^u} \right] - \frac{\partial I_{SR}}{\partial V_1^u} - Y_{11}^u \cos(\phi_{11}^u + \theta_1^u) \quad (A24)$$

$$\frac{\partial F_{R1}^u}{\partial \theta_1^u} = \left[\frac{\partial I_{PR}}{\partial \theta_1^u} + \frac{\partial I_{QR}}{\partial \theta_1^u} \right] - \frac{\partial I_{SR}}{\partial \theta_1^u} + Y_{11}^u V_1^u \sin(\phi_{11}^u + \theta_1^u) \quad (A25)$$

$$\frac{\partial F_{I1}^u}{\partial V_1^u} = \left[\frac{\partial I_{PI}}{\partial V_1^u} + \frac{\partial I_{QI}}{\partial V_1^u} \right] - \frac{\partial I_{SI}}{\partial V_1^u} - Y_{11}^u \sin(\phi_{11}^u + \theta_1^u) \quad (A26)$$

$$\frac{\partial F_{I1}^u}{\partial \theta_1^u} = \left[\frac{\partial I_{PI}}{\partial \theta_1^u} + \frac{\partial I_{QI}}{\partial \theta_1^u} \right] - \frac{\partial I_{SI}}{\partial \theta_1^u} - Y_{11}^u V_1^u \cos(\phi_{11}^u + \theta_1^u) \quad (A27)$$

$$\frac{\partial F_{R2}^u}{\partial V_2^u} = \left[\frac{\partial I_{PR}}{\partial V_2^u} + \frac{\partial I_{QR}}{\partial V_2^u} \right] - \frac{\partial I_{SR}}{\partial V_2^u} - Y_{12}^u \cos(\phi_{12}^u + \theta_2^u) \quad (A28)$$

$$\frac{\partial F_{R1}^u}{\partial \theta_2^u} = \left[\frac{\partial I_{PR}}{\partial \theta_2^u} + \frac{\partial I_{QR}}{\partial \theta_2^u} \right] - \frac{\partial I_{SR}}{\partial \theta_2^u} + Y_{12}^u V_2^u \sin(\phi_{12}^u + \theta_2^u) \quad (A29)$$

$$\frac{\partial F_{I1}^u}{\partial V_2^u} = \left[\frac{\partial I_{PI}}{\partial V_2^u} + \frac{\partial I_{QI}}{\partial V_2^u} \right] - \frac{\partial I_{SI}}{\partial V_2^u} - Y_{12}^u \sin(\phi_{12}^u + \theta_2^u) \quad (A30)$$

$$\frac{\partial F_{I1}^u}{\partial \theta_2^u} = \left[\frac{\partial I_{PI}}{\partial \theta_2^u} + \frac{\partial I_{QI}}{\partial \theta_2^u} \right] - \frac{\partial I_{SI}}{\partial \theta_2^u} - Y_{12}^u V_2^u \cos(\phi_{12}^u + \theta_2^u) \quad (A31)$$

$$\frac{\partial F_{R2}^u}{\partial V_1^u} = \frac{\partial I_{SR}}{\partial V_1^u} - Y_{21}^u \cos(\phi_{21}^u + \theta_1^u) \quad (A32)$$

$$\frac{\partial F_{R2}^u}{\partial \theta_1^u} = \frac{\partial I_{SR}}{\partial \theta_1^u} + Y_{21}^u V_1^u \sin(\phi_{21}^u + \theta_1^u) \quad (A33)$$

$$\frac{\partial F_{I2}^u}{\partial V_1^u} = \frac{\partial I_{SI}}{\partial V_1^u} - Y_{21}^u \sin(\phi_{21}^u + \theta_1^u) \quad (A34)$$

$$\frac{\partial F_{I2}^u}{\partial \theta_1^u} = \frac{\partial I_{SI}}{\partial \theta_1^u} - Y_{21}^u V_1^u \cos(\phi_{21}^u + \theta_1^u) \quad (A35)$$

$$\frac{\partial F_{R2}^u}{\partial V_2^u} = \frac{\partial I_{SR}}{\partial V_2^u} - Y_{22}^u \cos(\phi_{22}^u + \theta_2^u) \quad (A36)$$

$$\frac{\partial F_{R2}^u}{\partial \theta_2^u} = \frac{\partial I_{SR}}{\partial \theta_2^u} + Y_{22}^u V_2^u \sin(\phi_{22}^u + \theta_2^u) \quad (A37)$$

$$\frac{\partial F_{I2}^u}{\partial V_2^u} = \frac{\partial I_{SI}}{\partial V_2^u} - Y_{22}^u \sin(\phi_{22}^u + \theta_2^u) \quad (A38)$$

$$\frac{\partial F_{I2}^u}{\partial \theta_2^u} = \frac{\partial I_{SI}}{\partial \theta_2^u} - Y_{22}^u V_2^u \cos(\phi_{22}^u + \theta_2^u) \quad (A39)$$

2. 계통 파라미터들

각 스텝업 변압기(step-up transformer)는 900MVA와 20/230kV에서 j0.15 pu의 임피던스 값을 가진다. 송전 계통의 전압은 230kV이며 선로의 파라미터는 100MVA, 230kV에서 $r=0.0001\text{pu/km}$, $x_L=0.001\text{pu/km}$, $b_C=0.0175\text{pu/km}$ 이다.

각 발전기는 900MVA와 20kV에서 다음과 같은 파라미터 값을 갖는다. $H=58.5(G1, G2)$, $55.58(G3, G4)$, $D=0$, $T_{d0}=8.0$, $T_{q0}^* = 0.4$, $X_d = 0.2$, $X_d' = 0.033$, $X_q = 0.18$, $X_q' = 0.033$. 각 발전기의 고속 여자기는 다음과 같은 파라미터 값을 갖는다. $K_A=200$, $T_A=0.02$.

SSSC 또는 UPFC의 직렬 인버터 시스템과 STATCOM 또는 UPFC의 병렬 인버터의 파라미터들은 100MVA에서 다음과 같은 값을 갖는다. $K_{JP}=0.5$, $K_{PP}=K_{PQ}=0.0$, $x_S=0.05$, $V_{S,MAX}=0.05$, $K=25.0$, $x_i=0.1$, $I_{C,MAX}=I_{L,MAX}=0.5$, $\text{Droop}=0.0$. 식(31)의 감쇄 제어기는 다음과 같은 파라미터 값들을 갖는다. $K_W=0.15$, $T_W=2.0$, $T_1=1.0$, $T_2=4.5$.

감사의 글

본 연구는 과학재단 특정 기초 연구(R01-2003-000-11613-0(2005)) 지원으로 수행되었음

참 고 문 헌

[1] Yong Hua Song, and Allen T Johns, Flexible AC Transmission Systems (FACTS), London : The Institution of Electrical Engineers, 1999.

[2] Enrique Acha, Claudio R. Fuerte-Esquivel, Hugo Ambriz-Perez, Cesar Angeles-Camacho, FACTS - Modeling and Simulation in Power Networks, England : John Wiley & Sons Ltd, 2004

[3] Z. Huang, Y. Ni, C. M. Chen, F. F. Wu, S. Chen, and B. Zhang, "Application of Unified Power Flow Controller in Interconnected Power Systems - Modeling, Interface, Control Strategy and Case Study," IEEE Trans. Power Syst., vol. 15, pp. 817-824, May 2000.

[4] H. F. Wang, "A Unified Model for the Analysis of FACTS devices in Damping Power System Oscillations - Part III : Unified Power Flow Controller," IEEE Trans. Power Delivery, vol. 15, pp. 978-983, July 2000.

[5] S. Bruno, E. De Tugile, M. L. La Scala, and P. Scrpellini, "Dynamic Security Corrective Control by UPFC's," IEEE Trans. Power Syst., vol. 16, pp. 490-497, Aug. 2001.

[6] Kwang M. Son, Robert H. Lasseter, "A Newton-Type Current Injection Model of UPFC for Studying Low-Frequency Oscillations," IEEE Trans. Power Delivery, vol. 19, No. 2, April 2004.

[7] J. Bian, D. G. Ramey, R. J. Nelson, A. Edris, "A Study of Equipment Sizes and Constrains for a Unified Power Flow Controller," IEEE Trans. Power Delivery, vol. 12, No. 3, July 1997.

[8] PSS/E Operational Manual, Vol. 2, U. S. A. : Shaw Power Technologies, Inc., 2004.

[9] Kundur, Power System Stability and Control, New York : McGraw-Hill, 1994.

[10] P. M. Anderson, A. A. Fouad, Power System Control and Stability, NJ : A John Wiley & Sons, Inc., 2003

저 자 소 개



박 정 수 (朴正洙)

1980년 1월 4일생. 2002년 고려대학교 공과대학 전기전자전공공학부 졸업. 2004년 동대학원 전기공학과 졸업(석사). 2004년~현재 동 대학원 박사과정 재학 중.

Tel : 02-3290-3803

Fax : 02-3290-3692

E-mail : jspark98@korea.ac.kr



장 길 수 (張吉洙)

1967년 10월 26일생. 1991년 고려대학교 공과대학 전기공학과 졸업. 1994년 동 대학원 전기공학과 졸업(석사). 1997년 Iowa 주립대학교 전기 및 컴퓨터공학과 졸업(공학박사). 2003년 3월~현재 고려대학교 전기공학과 부교수

Tel : 02-3290-3246

Fax : 02-3290-3692

E-mail : gjang@korea.ac.kr



손 광 명 (孫光明)

1966년 9월 6일생. 1989년 서울대학교 공과대학 전기공학과 졸업. 1991년 동 대학원 전기공학과 졸업(석사), 1996년 동 대학원 전기공학과 졸업(공학박사). 1997년~현재 동의대학교 전기공학과 부교수

Tel : 051-890-1671

E-mail : kmson@deu.ac.kr