

## Deterministic Data Communication Architecture for Safety-Critical Networks in Nuclear Power Plants

金東勳<sup>†</sup> · 朴聖宇<sup>\*</sup>  
(Dong-Hoon Kim · Sung-Woo Park)

**Abstract** - To develop a safety-critical network in nuclear power plants that puts more stringent requirements than the competitive commercial ones do, we establish four design criteria - deterministic communication, explicit separation/isolation structure, reliability, verification & validation. According to those design criteria, the fundamental design elements are chosen as follows - a star topology, point-to-point physical link, connection-oriented link control and fixed allocation access control. After analyzing the design elements, we also build a communication architecture with TDM (Time Division Multiplexing) bus switching scheme. Finally, We develop a DDCNet (Deterministic Data Communication Network) based on the established architecture. The DDCNet is composed of 64 nodes and guarantees the transmission bandwidth of 10Mbps and the delay of 10 msec for each node. It turns out that the DDCNet satisfies the aforementioned design criteria and can be adequately utilized for our purpose.

**Key Words** : 원전 안전통신망, 결정론성, 설계기준, TDM 버스교환, 전송지연시간

### 1. 서 론

원자력 플랜트의 안전기능을 수행하는 계통의 내부 또는 계통간 데이터 교환을 위한 통신수단은 일반 상용 데이터 통신과는 다른 안전성이라는 엄격한 요건을 갖고 있다. 안전성은 구조적인 결정론성과 장치의 신뢰도 뿐만 아니라 다른 계통 또는 장치에 의한 영향 방지를 위한 분리 및 격리와 이들 특성에 대한 증명성까지 포함하는 개념이다[1]. 현재 상용 또는 산업 분야에서 적용되고 있는 데이터 통신 시스템들은 안전성에 기반하여 개발된 시스템이 거의 없는 실정이며, 무엇보다도 개발과정 또는 제작과정의 안전성을 만족시키기 위한 검증 및 확인에 취약점을 갖고 있다. 또한, 대부분의 상용 제품들이 경제성과 효율성에 초점을 맞추어 개발함으로써 인하여 결정론적인 특성이 취약하다. 따라서, 원자력 플랜트 적용을 위한 결정론적이며 명확하고 검증 가능한 데이터 통신의 개발이 요구되고 있다. 본 논문에서는 원자력 플랜트의 안전관련 통신망의 개발기준을 도출하고 현재 적용 가능한 상용 기술을 분석하여 통신방식과 구조를 설정하였으며, 이를 기반으로 하여 DDCNet을 제시하였다.

### 2. 원전 안전통신망 특성 및 설계기준

원전 안전계통은 원전의 사고방지와 완화기능을 수행하는

시스템으로서, 예상치 않은 고장 발생시 매우 심각한 사고를 초래하기 때문에 매우 엄격한 절차와 요건에 따라 개발해야 한다. 따라서, 안전계통의 데이터 전송 수단으로 이용되는 안전통신망은 경제성과 효율성을 중요시하는 상용망과는 다르게 안전성과 신뢰성에 최우선을 두고 개발되어야 한다. 원전 안전통신망을 개발하기 위해서는 먼저, 안전계통의 전송 특성을 정확하게 파악하고 통신망 기술과 요소의 선정이나 개발을 위한 설계기준을 설정해야 한다.

#### 2.1 안전통신망 특성

원전 안전계통은 그 특성상 매우 한정되고 고정된 기능을 수행한다. 즉, 원전 안전계통은 소수의 공정변수를 수집하여 비교적 단순한 처리 알고리즘을 수행하고 고정된 결과를 출력한다. 이러한 기능 특성으로, 원전 안전계통망은 다음과 같은 특성을 갖는다.

##### 1) 고정적 구조

원전 안전계통은 40년의 생명주기 동안 수행 기능과 구성 모듈의 수가 거의 고정적이기 때문에 데이터 교환을 위한 전송 데이터나 통신노드 수의 변화가 미미하다. 다만, 확장성을 위한 30% 정도의 요구사항을 수용할 수 있어야 한다.

##### 2) 단순 전송기능

원전 안전통신망은 데이터를 주고받는 고유 기능 이외의 복잡한 고 기능을 배제한다. 원전 안전통신망은 전송기능의

<sup>†</sup> 교신저자, 正 會 員 : 韓國原子力研究所 責任研究員  
E-mail : dhkim4@kaeri.re.kr

<sup>\*</sup> 非 會 員 : 韓南大 情報通信工學科 教授  
接受日字 : 2006年 1月 3日  
最終完了 : 2006年 3月 16日

신뢰성과 검증성이 최우선으로서, 고유 기능이외의 부가적인 기능이나 성능으로 인하여 복잡성을 증대시키고 궁극적으로는 고장요소의 확대를 초래하지 않도록 가능하면 단순화해야 한다.

3) 실시간 고속 전송

사고시 신속하게 정해진 응답시간이내에 작동해야 하는 안전계통 기능을 위하여, 안전 통신망은 전송지연제한 시간을 엄격하게 준수해야 하는 경성 실시간 (Hard Real-Time) 시스템 특성을 갖는다. 일반적으로 안전 통신망의 전송지연 시간은 50 msec 이내이다.

4) 짧고 주기적인 데이터

원전 안전통신망은 상태기반의 주기적인 짧은 데이터를 전송한다. 그림 1은 원자로보호계통의 링크별 데이터 분포를 보인 예로써, 200 비트이하가 대부분이며 최대 900 비트를 넘지 않는다[2].

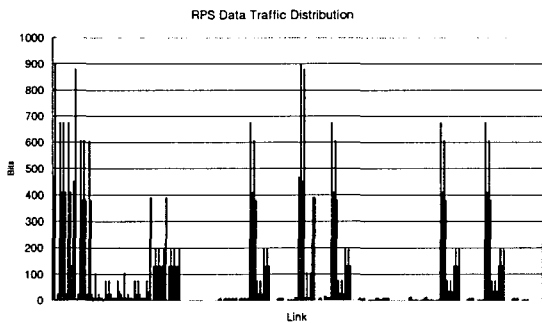


그림 1 원자로보호계통의 데이터 트래픽 분포

Fig 1. RPS Data Traffic Distribution

2.2 안전통신망 설계기준

안전 통신망은 원전 안전계통의 필수 요건인 안전성과 검증성을 만족해야 한다. 안전성은 계통이나 기기의 신뢰성 뿐만 아니라 구조적 결정론성과 고장 격리성을 포함한다. 따라서, 안전 통신망을 위한 설계기준으로 다음의 4가지 기준을 설정하였다. 설정된 설계기준은 통신망 개발시 요구되는 기술선정, 설계요소 설정, 구현 검증 등의 모든 개발단계에서 판단 기준으로 활용된다.

1) 결정론적 통신구조

안전 통신망은 통신방식과 구조 및 설계요소에 대한 모든 특성이 계산 및 예측 가능하도록 한다. 이는 통신상의 모든 방법과 기술, 구현 등이 투명해야 하는 것으로서, 데이터의 양과 속도, 전송지연시간 및 데이터의 경로가 확정적인 특성을 보유하고 통신상의 어떠한 불확실성도 배제하도록 한다. 또한, 결정론적인 구조를 갖기 위해서는 전송요구가 확정적이어야 하며 사건기반의 비 결정론적인 전송 특성을 배제하고 가능하면 발생 가능성을 모두 고려한 고정적인 상태기반

의 전송 구조를 갖도록 한다.

2) 명확한 분리 및 격리 구조

안전계통의 계통 및 채널간 독립성 보장을 위하여 이들 간의 전송경로인 통신망은 명확하게 분리 및 격리되어야 한다. 분리 및 격리의 주 목적은 고장격리 이므로 이를 보장하기 위해서는 통신경로의 물리적 분리, 일대일 논리적 전송, 전기적 격리를 위한 광 케이블의 사용 및 송수신 분리에 의한 단방향 전송 구조 개념을 적용한다.

3) 확인 및 검증성 보유

안전통신망을 위한 모든 구조, 하드웨어, 소프트웨어는 확인 및 검증이 가능해야 한다. 확인 및 검증을 위해서는 가능하면 이미 증명된 기술이나 방법론을 이용하는 것이 바람직하며, 불확실한 동작이나 검증이 불가능한 복잡한 방법론을 배제하고 단순하면서도 전송이 확실히 보장되는 구조로 설계한다. 또한, 소프트웨어 검증성을 위해 가능하면 하드웨어 근간의 언어로 구현하며 복잡한 능동적인 작동 기능 보다는 단순화된 수동적인 작동 구조를 갖도록 한다.

4) 신뢰성

안전 통신망에 대한 정량적인 신뢰도를 제시할 수 있도록, 모든 구성요소는 신뢰도를 분석 및 제시할 수 있는 구조, 부품 및 방식으로 개발한다.

3. 안전통신망 구조 설정

3.1 설계요소 및 통신방식 설정

일반적으로 통신망 설계시 고려 또는 결정해야 할 요소는 전송매체, 토폴로지, 프로토콜, 망간 접속장치로 분류 할 수 있으며 설계요소에 대한 평가요소는 신뢰성, 유연성, 가동률, 보안성, 확장성, 표준화, 전송 지연시간, 응답시간, 실시간 성능, 에러율 및 복구성, 고장 견딤성, 내잡음성, 물리적 견고성 등 수많은 요소들이 존재한다 [3]. 원전 안전통신망을 위한 평가기준은 2.2절의 4가지 설계기준이 우선적으로 고려되어야 하며 세부 평가요소는 상세 설계 또는 구현 과정에서 적용되어야 한다. 통신망 주요 설계요소에 대한 세부 항목과 종류를 분석하고 2.2절의 4가지 기준을 기반으로 안전통신망에 대한 설계요소를 설정하였으며 그 결과는 표 1과 같다.

안전통신망 물리계층의 인코딩 방식은 전송매체 뿐만 아니라 통신방식에 따른 속도와 특성에 따라 최적화된 것을 적용하도록 한다. 안전통신망의 고정적, 결정론적 특성 때문에 데이터링크 계층의 흐름제어 기능은 적용하지 않고, 송수신 용량에 충분한 버퍼 용량을 갖도록 설계한다. 안전통신망은 2계층 이상의 상위 프로토콜은 요구되지 않으나 계통요구에 의한 필요시에는 2.2.절의 설계기준에 의하여 적용한다

표 1 원전 안전통신망 설계요소 설정  
Table 1 Design Elements for Safety Network

설계요소		선정	선정 요소	
전송매체		광케이블	○ 전기적 격리성 ○ EMI 검증성	
토폴로지		성형	○ 분리 및 격리성 ○ 고장격리, 진단	
프로 토콜	물리 계층	인코딩	*통신방식에 따름	
		동기화	동기전송	
		멀티플렉싱	시간분할	
	데이터 링크 계층	링크제어	일대일, 연결지향형	○ 분리 및 격리성 ○ 결정론성
		흐름제어	적용하지 않음	○ 결정론성
		에러제어	CRC, 재전송 없음	○ 결정론성 ○ 신뢰성
접근제어	고정할당	○ 결정론성 ○ 검증성		

통신방식을 결정하기 위해서는 현재 적용되고 있는 상용망 종류 중에서 설정된 설계요소에 부합되는 특성을 갖는 방식을 분석해야 한다. 기존 통신망 기술은 크게 원거리망과 근거리망으로 분류하며 원거리망은 회선교환과 패킷교환 기술로 나눌 수 있다. 근거리망은 이더넷, 토큰링, 토큰버스가 대표적이다. 회선교환 방식은 공간분할과 시분할로, 패킷교환은 X.25, 프레임 릴레이, ATM 방식이 대표적이다. 이더넷은 10 Mbps부터 Gbps까지 매우 다양하며 토큰링은 IBM 토큰링과 토큰링의 수정형인 FDDI등이 이용된다. 토큰버스는 ARCnet, MAP 등이 존재한다[4][5]. 이러한 망과는 별도로 필드버스 응용에 이용되는 각 기기공급 업체에서 개발한 수많은 종류가 존재하는데, 대부분 master-slave 구조의 폴링 방식이다 [6].

설계요소 분석에 따르면, 안전통신망은 광케이블을 전송매체로 성형의 토폴로지, 동기방식의 전송, 일대일 연결지향형의 고정적인 접근할당 방식이 적절하다. 전송매체는 대부분의 통신망이 유연성 있게 선택할 수 있으며, 전송방식은 동기전송 방식을 이용한다. 따라서, 각 상용 또는 산업망 중 안전통신망에 적합한 망의 판단여부는 성형의 토폴로지를 갖으며, 링크제어 방식이 일대일 (point-to-point) 연결지향형 (connection-oriented) 인가와 접근제어 방식이 고정할당형 (fixed allocation)인가를 분석하는 것이다. 표 2는 현재 적용되고 있는 통신망 방식에 대한 안전통신망 설계요소에 대한 부합성 분석 결과이다. 표2의 결과에 의하면 원전 안전통신망 요건과 특성에 가장 적절한 방식은 회선교환 방식이다.

### 3.2 안전통신망 구조

3.1절의 결과에 따라, 원전 안전통신망은 회선교환 방식의 통신망 구조를 갖는다. 회선 교환망은 디지털교환 방식에 따라 공간분할 방식과 시분할 방식으로 분류된다[4]. 안전통신망은 스위칭 장치의 속도와 접점 경로의 차이로 인한 지

표 2 통신방식별 설계요소 평가  
Table 2 Evaluation of Design Elements for Network Type

	회선 교환	패킷 교환	이더넷	토큰링	토큰 버스	폴링
일대일 물리적 링크	O	X	X	X	X	X
연결지향형 논리적 링크	O	O (가상회선) X (데이터그램)	X	X	X	X
고정할당형 접근제어	O	X	X	X	△	O

연시간의 불확실성과 신호왜곡 현상을 유발 할 수 있는 공간분할 방식보다는, 전체 전송 노드에 대하여 일정한 시간간격을 배분하고 이를 주기적으로 반복함으로써 교환을 수행하는 시분할 방식인 TDM 버스교환 방식이 적절하다. TDM 버스교환 구조는 신호 shaping, 분석용 데이터 저장기능, 버스에 의한 고속 스위칭 등의 장점을 갖으며 원전 안전통신망의 투명한 시간 분할 개념에 의하여 결정론성, 분리 및 검증성 요건 등을 충분히 만족시킬 수 있다. 3.1절에서 설정한 설계요소와 TDM 버스교환 방식을 적용한 안전통신망 구조를 정리하면 다음과 같다.

- 1) 전송매체는 광 케이블을 이용한다.
- 2) 전송권한 부여는 고정할당형인 시분할방식을 이용한다.
- 3) 물리적 구조는 일대일 링크의 성형 교환방식을 이용한다.
- 4) 논리적 구조는 연결지향형을 이용한다.
- 5) 흐름제어 기능은 고정적인 데이터량에 맞는 버퍼크기를 할당함으로써 배제한다.
- 6) 에러제어는 단순감지인 Backward Detection의 CRC를 이용하고 재전송 기능은 배제한다.
- 7) 전송구조는 동기식 TDM 버스 교환방식을 이용한다.

안전통신망은 지연시간의 결정론성을 위하여 TDM 버스교환시 반드시 non-blocking 특성을 갖도록 해야 한다. 이를 위해선 교환기 내부 고속의 버스는 각 통신노드로부터의 모든 데이터를 동일시간에 전송할 수 있는 데이터 전송능력을 보유해야 한다. 즉, 전체 통신노드의 수를  $n$ , 통신노드의 데이터 전송률을  $R_i$ 이라 하면, non-blocking TDM 버스의 데이터 전송용량은  $n \times R_i$  이상이어야 한다. 또한, 교환기의 스위칭 타임 슬롯은 데이터 전송시간과 버스의 전달지연의 합보다 커야 한다.

### 4. DDCNet

DDCNet은 제안된 안전통신망 구조에 따라 개발되었으며, 개발된 DDCNet을 원전 안전계통인 원자로보호계통에 적용하고 지연 성능을 분석 및 시험하였다.

4.1 DDCNet 구조

DDCNet은 그림 2와 같이 각각 8개의 노드를 포함하는 8개의 망 교환장치로 구성된다. 각 망 교환장치는 송수신단

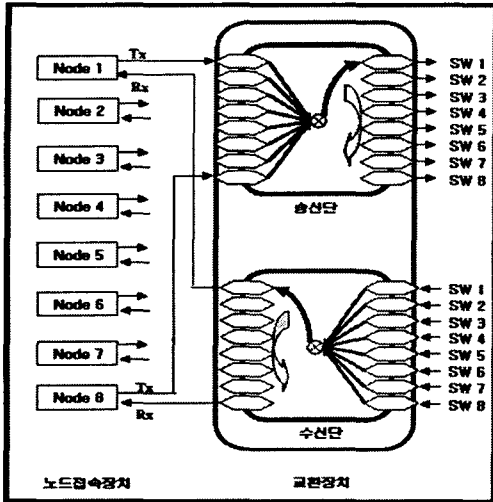


그림 2 DDCNet 기본구조  
Fig. 2 DDCNet Basic Architecture

이 분리되어 있으며 계통 또는 채널 내부 통신망 기능뿐만 아니라 다른 망 교환장치내의 모든 노드에게도 일정시간 간격으로 일정한 데이터량을 전송할 수 있다. 따라서 총 64개의 노드는 64개의 모든 노드 (자기노드 포함)에 대하여 일정한 양의 데이터를 일정한 시간간격으로 전송하는 64 X 64 스위칭 통신방식이다. DDCNet의 상세 전송사양은 표 3과 같다.

표 3 DDCNet 전송사양  
Table 3 DDCNet Transmission Specification

전송매체	Single Mode 광케이블	
도플로지	송수신 분리, 성형	
전송권한 제어	시분할에 의한 고정할당	
링크제어	시분할에 의한 일대일 연결	
전송 에러제어	재전송 배제한 CRC 검사	
전송흐름 제어	배제	
동기화	비트동기	NRZ+4B/5B, PLL
	프레임 동기	Preamble/Postamble 부가
	타임 동기	분산 동기 (프레임 정보)
메시지 크기	1024 비트	
통신 노드 수	64 (8X8)	
전송용량	노드당 10 Mbps 고정형, 망 전체 640 Mbps	
전송 데이터	1024 Bits/프레임, 64 Kbits/노드, 망 전체 512 Kbytes	
전송지연시간	전송주기 : 25 msec, 전송지연시간 : 최대 10 msec	
스위칭 용량	교환장치 당 80 Mbps, 입력스위칭 타임슬롯 12.8 μsec, 출력스위칭 타임슬롯 102.4 μsec	

8개의 노드는 안전계통의 각 프로세서에 해당하며 망 교환장치와의 접속은 노드접속 장치를 통하여 이루어진다. 노드접속장치는 프로세서와의 데이터 교환 기능을 담당하는 프로세서 연계모듈과 CRC 생성 및 검사, 데이터의 직/병렬 변환, 주소검사, 송수신 클럭 공급 등의 통신에 요구되는 제반기능을 수행하는 통신제어 모듈 및 광/전기 변환, 잡음제거를 위한 저주파 통과회로, 신호 동기화를 위한 PLL (Phase Locked-Loop) 로직 기능을 수행하는 신호처리회로로 구성된다. 망 교환장치는 노드간 경로설정을 위한 교환기능을 수행하며 스위칭 제어 모듈, 송수신 스위칭 모듈, 송수신 메모리 및 노드접속장치로 구성된다. 스위칭 제어모듈은 망 교환장치의 전체적인 타이밍 제어를 수행하는 모듈로서, 입출력 경로 스위칭 타이밍과 메모리의 read/write 타이밍을 제어한다. 송수신 스위칭 모듈은 각각 분리되며 스위칭 제어모듈로부터의 타이밍 신호를 받아 각각 송수신 경로 스위칭을 수행한다. 메모리 및 노드접속장치는 망 연계장치의 중앙 교환 역할을 위하여 각 노드로부터의 데이터 송수신 저장 및 노드접속 기능을 수행한다. 그림 3, 4에 노드접속장치와 교환장치의 세부 구조를 제시하였다.

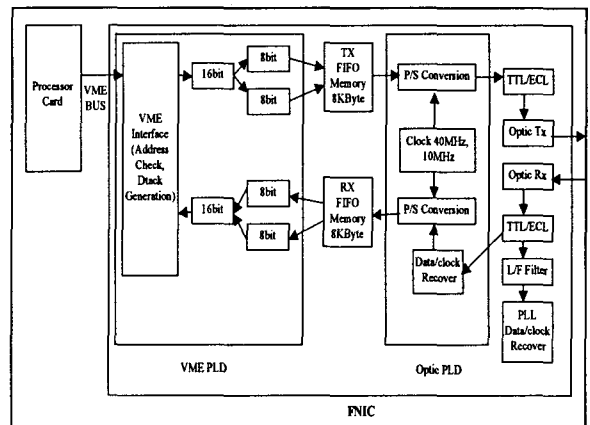


그림 3 노드접속장치 구조  
Fig. 3 Node Interface Device Architecture

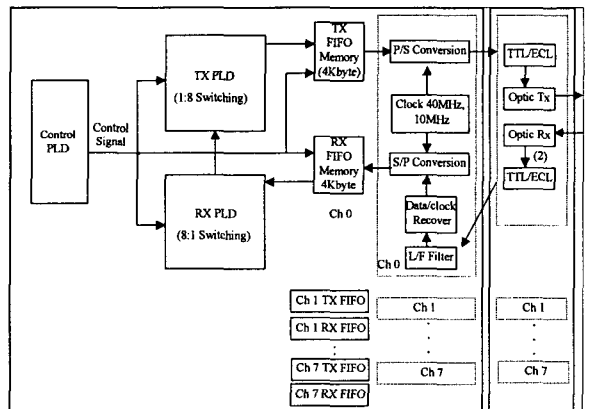


그림 4 교환장치 구조  
Fig. 4 Switching Device Architecture

### 4.2 DDCNet 전송구조

그림 5의 S1과 같은 8개의 망 교환장치 (S1,S2,S3,,,S8)로 구성되며 각각의 망 교환장치는 8개의 노드를 포함한다. 망 교환장치는 두 개의 모듈로 분류되며 첫 번째 모듈인 D1은 8개 노드로부터의 송신 데이터를 받아 시분할 교환방식에 의하여 각 망 교환장치로 송신한다. 망 교환장치의 두 번째 모듈인 D2는 8개 망 교환장치로부터의 데이터를 수신하고 시분할 교환에 의하여 해당 노드에 데이터를 송신한다. D1, D2의 모든 입출력단은 각각 8개의 포트를 갖고 있으며 각각의 포트는 해당 데이터 경로에 대한 전용선로를 갖는다. 각 노드는 송수신 선로가 분리되어 송신 데이터는 D1 모듈로 전송하며, 수신 데이터는 D2 모듈로부터 받는다. D1의 입력 포트의 스위칭 타임 슬롯은 1 프레임이며 출력 포트는 8 프레임이다. D2의 입력 포트는 8개의 망 교환장치의 D1 모듈로부터 전송되는 데이터를 각 입력 포트당 1 프레임씩 출력 포트로 전송한다. D2의 출력포트는 각 입력포트로부터의 1 프레임씩 총 8 프레임씩 해당 노드에 전송한다. 따라서, D2의 입력 포트의 스위칭 타임 슬롯은 1 프레임이며 출력포트는 8 프레임이다. 각 노드로부터의 64개의 프레임을 모두 전송하기 위해서는 D1, D2의 입력 스위칭은 8 포트에 대하여 64번 반복해야 하며 출력포트는 8번 반복해야 한다.

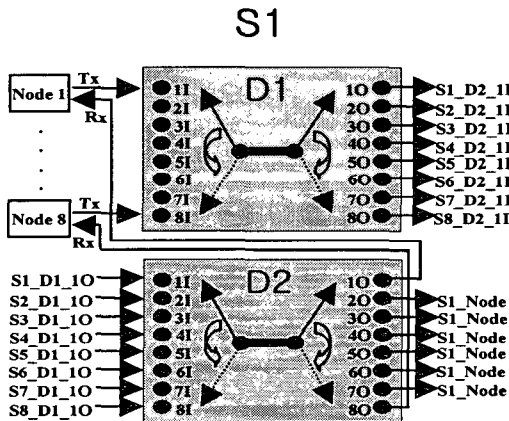


그림 5 스위칭 구조  
Fig. 5 Switching Scheme

### 4.3 DDCNet 전송 지연성능

DDCNet 구조는 결정론적 구조로서, 모든 데이터 전송 경로상의 데이터 전송 시작과 종료시간을 예측할 수 있다. DDCNet에 대한 각 통신 링크의 전송경로는 그림 6과 같으며 그림 7은 S1과 S8 교환장치에 대하여 각 처리단계별 전송 종료시간을 보여준다. 최대 전송지연시간은 S8 교환장치의 8번째 노드의 시스템 수신버퍼 도착 종료시간으로서, 그림 7에서 보는 바와 같이 8345.6  $\mu$ sec가 소요된다. 그림 7의 분석 결과는 각 장치의 프로세싱 지연시간과 전파지연시간을 배제하고 있기 때문에 실제 지연시간은 제시된 결과보다 더 소요된다. 그림 8의 실제 측정 결과를 보면, 전체 전송지연시간이 8.7  $\mu$ sec로써 장치의 프로세싱 시간과 전파

진행 지연시간이 350  $\mu$ sec 정도임을 알 수 있다. 따라서 전체적인 송수신 지연시간은 전송사양 요건인 최대 10 msec 을 넘지 않는다.

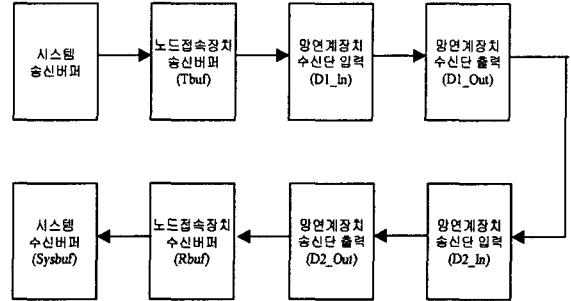


그림 6 데이터 전송 경로  
Fig. 6 Data Transmission Path

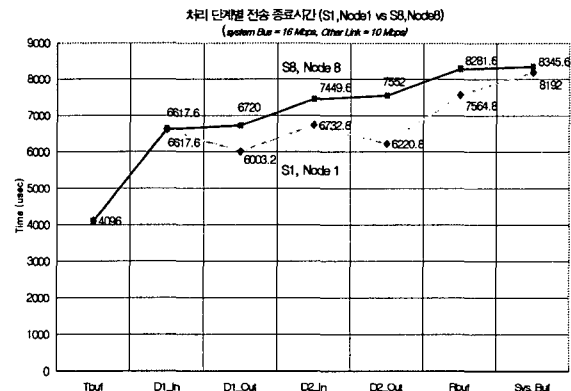


그림 7 처리단계별 전송 종료시간  
Fig. 7 Analysis Results for Transmission Delay Time

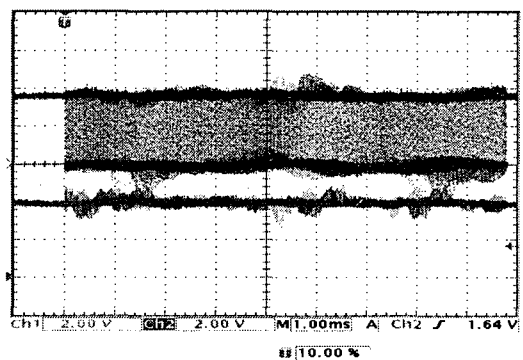


그림 8 전송지연시험 결과  
Fig. 8 Test Result of Transmission Delay Time

## 5. 결론

원전 안전통신망 개발을 위하여 결정론적 통신구조, 명확한 분리 및 격리 구조, 확인 및 검증성 보유, 신뢰성의 4가지 설계기준을 설정하고 이 기준에 따라 성형의 토폴로지, 일

대일의 연결지향형 링크제어 및 고정할당형 접근제어를 기본 설계요소로 선정하였다. 또한, 선정된 설계요소의 부합성 분석을 통하여 TDM 버스교환 방식을 적용한 원전 안전통신망 기본 구조를 설정하고 이를 기반으로 DDCNet을 개발하였다. DDCNet은 시분할에 의한 공정한 전송권한과 상태기반 전송 특성을 이용한 결정론적 구조, 일대일 링크전송과 단방향의 광신호 전송을 통한 분리 및 격리 특성, 단순구조와 VHDL(Very High Speed Specific Integrated Circuit Hardware Description language)에 의한 하드웨어적 언어 및 Passive 교환기능 등으로 검증 및 확인 특성을 보유함으로써, 원자력 플랜트 안전기능 수행을 위한 안전요건을 만족한다. 또한, 64개의 노드 수용 능력, 노드 당 10 Mbps의 전송용량 보장, 10 msec 이내의 전송지연 시간 보장 등의 성능을 보유함으로써, 원전 안전계통의 제반 성능요건을 만족하고 있다.

개발된 DDCNet은 상세기능 보안을 통하여 원전 안전계통의 안전필수 통신망에 충분히 적용될 수 있을 것이다.

**감사의 글**

본 연구는 과학기술부의 원자력연구기술개발사업 일환으로 수행되었습니다.

**참 고 문 헌**

- [1] G. G. Preckshot, "Data Communications", NUREG/CR-6082, 1993.
- [2] 구인수외, "디지털 플랜트 보호계통 기기국산화", KAERI/RR-2065/99, 2000.
- [3] 김동훈외, "원전 통신망 설계방법론 개발", KAERI/TR-700/96, 1996
- [4] William Stallings, "Data and Computer Communications", Prentice Hall, 1997.
- [5] Juan R. Pimentel, "Communication Networks for Manufacturing", Prentice Hall, 1990.
- [6] "Plant Communication and Computing Architecture Plan Methodology", Vol 1.2, EPRI-TR-102306, 1993.

**저 자 소 개**



**김 동 훈 (金 東 勳)**

1961년 4월 5일생. 1984년 항공대학교 항공전자과 졸업. 2001년 한남대 대학원 정보통신공학과 졸업(석사). 2003년 동 대학원 박사과정 수료. 1987~현재 한국원자력연구소 책임 연구원

Tel : 042-868-8252,  
Fax : 042-868-8916  
E-mail : dhkim4@kaeri.re.kr



**박 성 우 (朴 聖 宇)**

1962년 9월 13일생. 1985년 연세대 전자공학과 졸업. 1989년 Texas A&M Univ.(석사). 1991년 University of California 컴퓨터 공학과 졸업 (공학박사) 1992~현재 한남대학교 교수

Tel : 042-629-7398  
E-mail : swpark@hannam.ac.kr