

SIP프로토콜 스택을 기반으로 하는 분산형 IP PBX 단말기 설계

정회원 유승선*, 유기형**, 임평중***, 현철주****, 종신회원 곽훈성**

Study on Design of IP PBX of Distribute Base on SIP Protocol Stack

Seung-Sun Yoo*, Gi-Hyoung Yoo**, Pyung-Jong Lim***,
chul-ju Hyun**** *Reguler Members*, Hoon-Sung Kwak** *Lifelong Member*

요 약

인터넷 기술의 급속한 발전에 따라 지금까지 구축된 IP PBX의 대략적인 구성은, 음성 데이터 통합 기술이 구내전화 시스템에 적용돼 구내 모든 전화기가 VoIP 지원하는 IP 폰으로 대체되고, 기업과 외부 PSTN의 접점에 VoIP 게이트웨이가 설치돼 통화를 중계한다. 따라서 국제 전화나 장거리 전화, 본사와 지사 간의 통화가 인터넷을 통해 연결돼 통신비용 절감 효과를 가져 올 수 있다. 따라서 본 연구에서는 프락시(Proxy)서버가 필요치 않고 단말기만으로 서로 PBX망을 형성하여 콜(Call)을 분배할 수 있도록 하는 IP PBX 단말기를 구현하였다. 따라서 본 단말기는 역할에 따라 마스터(Master), 서버(Server), 클라이언트(Client)로 등록하여 사용할 수 있도록 디자인하여 그 성능과 타당성을 입증하였다.

Key Words : VoIP, IP, PBX, IP Phone, Gateway

ABSTRACT

According to fast VoIP technology development, more and more companies change voice network into IP based network among branch offices. IP PBX, which is deployed up to now, composed of IP phone and VoIP Gateway. Every telephone has replaced with IP phone which support VoIP and VoIP gateway is installed in PBTN connection point to relay voice data. It can reduce the communication expense of International call, long distance call and call between a headquarter and a brance because it uses internet line. In this paper, IP PBX is implemented that can distribute call using PBX network only usig personal terminal without Proxy Server. Depending on Role, terminal can be registered Master, Server and Client and it is verified in terms of performance and validation.

I. 서 론

사설구내교환기(PBX)는 자동으로 전화를 연결해주는 구내 전화교환시스템으로 구내교환기는 국선으

로부터 내선에의 착신접속, 내선으로부터 국선에의 발신접속, 내선 간 상호접속 등 모든 접속을 수동으로 하는 공전식 구내교환기에서부터 기계 점점 개폐 방식의 계전기식 구내교환기, 크로스바 구내교환

* 비맥(주) 기술이사 (yss1962@paran.com),

** 전북대학교 대학원 컴퓨터공학과 박사수료 (ghyoo@chonbuk.ac.kr),

** 전북대학교 컴퓨터공학과 교수 (hskwak@moak.chonbuk.ac.kr),

*** 전주 MBC편집 부장 (mbclim@hanmail.net)

**** 전북과학대학(hyuncj@jbsc.ac.kr)

논문번호 : KICS2006-01-044, 접수일자 : 2006년 1월 25일, 최종논문접수일자 : 2006년 4월 10일

기 등의 변천을 거쳐 마이크로프로세서나 IC메모리 등을 이용한 축적 프로그램 제어방식의 전자식 구내교환기(EPBX)로 변천, 발전하였다. 그러나 오늘날 인터넷의 발전으로 IP PBX(Internet Protocol Private Branch Exchange)가 고객들로부터 적극적인 도입 고려 대상으로 떠오르기 시작했다. 지난 2003년부터 기업 내 콜 센터에서 통화비용을 절감하고, 분산형 고객센터를 구축하기 위한 대형 금융권을 중심으로 보급이 시작했다. 그리고 1,200석 규모의 삼성생명 IP 킷센터를 시작으로 교보생명, 현대해상 등 대기업 금융권 업체들이 인터넷 전화 서비스 기반으로 교체했고, 기업 내 일반 통신시스템을 IP PBX와 IP폰으로 교체하는 작업으로 이어졌다. 국내 교환기 개발업체들은 물론 해외 업체들이 이미 TDM 기반의 PBX 공급을 중단한 상태에서 향후 1~2년 안에 IP PBX가 대세로 자리 잡을 것으로 예상된다. 이 같은 현상은 IP 통신의 불안정성에 대한 사용자들의 인식이 많이 변했기 때문이라고 말할 수 있다. 실제 올해 초부터 VoIP 관련 음성 압축 기술 등 관련 기술의 발전에 힘입어, 하나로 통신의 경우, IP를 기반으로 한 구내전화 서비스를 공식 런칭 하기도 했다. 이런 일련의 모습들이 사용자로 하여금 ‘이젠 IP 폰도 사용할 만한 때가 왔다’는 인식을 심어주는데 충분했다. 오늘날 중소형 및 대기업의 구내는 물론 지사 간 음성 통신망이 IP로 대체되고 있다. 그러나 현재 많이 사용되고 있는 IP PBX는 프락시 서버(Proxy Server)를 이용하여 콜을 분배하는 중앙집중식을 사용하고 있다. 따라서 프락시서버(Proxy Server)는 많은 양의 콜을 실시간으로 처리가 가능하여야 함으로 콜의 회선 수에 따라 성능과 경제적 비용이 많이 든다. 이러한 단점을 보완하기 위하여 본 연구에서는 프락시(Proxy)서버가 필요치 않고 단말기 간에 서로 IP를 기반으로 PBX망을 형성하여 콜(Call)을 분배할 수 있도록 하는 분산형 IP PBX 단말기를 구현하였다. 그리고 본 연구에서 구현한 IP PBX 단말기는 역할에 따라 마스터(Master), 서버(Server), 클라이언트(Client)로 등록하여 사용할 수 있도록 디자인 하였으며, p2p 방법으로 콜이 분산 분배되므로 상대적으로 처리속도가 빠르지 않은 프로세스(Process)사용할 수 있고 프락시 서버가 필요치 않아 시스템 운영비용 절감 면에서도 매우 경제적이라 할 수 있다. 또한 성능을 입증하기 위하여 본 단말기를 현재 IP폰을 서비스하는 한국통신과 삼성네트워킹에 연결하여 기능과 품질을 입증하였다.

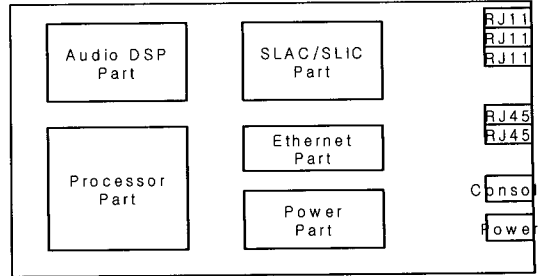


그림 1. 하드웨어 디자인 개념 블록도

II. 분산형 IP PBX 단말기 구성

본 연구에서 [그림 1]과 같이 p2p방식으로 통화할 수 있는 분산형 IP PBX 단말기를 설계하였다. [그림 1]에서 보는 바와 같이 본 연구에서 디자인한 하드웨어는 그 기능과 역할에 따라 Processor Part와 Audio DSP Part, SLAC/SLIC Part, Ethernet Part, Power Part로 구분할 수 있으며, 3개의 gateway port에 일반전화를 연결할 수 있도록 RJ11 포트를 사용하였으며, LAN과 WAN을 각각 한 포트씩 연결할 수 있도록 RJ45포트 2개를 사용하였다. 중앙 처리 장치는 모토롤라에서 제작 Power PC 계열의 50MHz의 처리속도를 가지고 있는 MPC852T를 사용하였다.

가. Processor and Ethernet 모듈

본 연구에서 구현한 MPC852T main Process와 Ethernet과의 관계는 [그림 2]에서 보는바와 같이 디자인 하였다. 초고속 통신망을 연결하는 WAN은 10Mbps 처리속도를 가진 LXT905를 사용하였고 내부망을 담당하는 LAN은 10/100Mbps를 동시에 사용할 수 있는 RTL8201을 사용하였다. 그리고 main-memory로 사용하기 위하여 16Mbyte 용량의 SDRAM과 펌웨어 프로그램을 다운로드하기 위하여 4Mbyte의 용량의 FROM를 사용하였다.

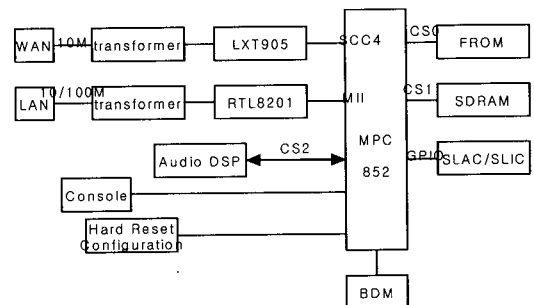


그림 2. Processor and Ethernet 모듈 상세도

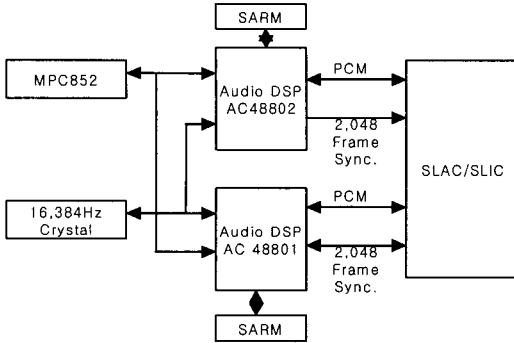


그림 3. Audio 모듈 상세도

나. Audio 모듈

오디오 패킷 프로세서 제어를 위하여 사용한 Audio DSP 부의 구성도는 [그림 3]에서 보는 바와 같이 디자인 하였다. 본 연구에서는 3개의 오디오 채널을 제어하기 위하여 Audio 패킷 프로세서로써 AudioCodes사에서 개발한 2채널용AC48802C와 1채널 제어용 AC48801C를 사용하였다. 본 프로세서는 외부에 128Kbytes용량의 메모리인 SRAM (CY7C1021V3-12Z)과 직접 연결하여 사용하며, 16.384Mhz 외부 clock을 사용한다.

다. SLAC/RSLIC 모듈

디지털 오디오를 아날로그 오디오로, 아날로그 오디오를 디지털 오디오로 바꿔주기 위해서 [그림 4]와 같이 모토롤라사에서 만든 SLAC(MC14LC5480)과 인텔사에서 개발한 RSLIC(모델 모델 AG1170-S)를 각각 2개씩 사용하여 VoIP폰을 연결할 수 있도록 하였다. 그리고 일반 전화(PSTN)을 연결하기 위하여 COIC(모델 AG2120-S)을 사용하였다. 따라서 SLAC은 RSLIC로부터 오디오 아날로그를 입력받아서 디지털로 변환하여 오디오 패킷 프로세서(AC48802C)에 전달하고 오디오 패킷 프로세서에서 출력된 오디오 디지털 신호를 아날로그로 변환하여 RSLIC에

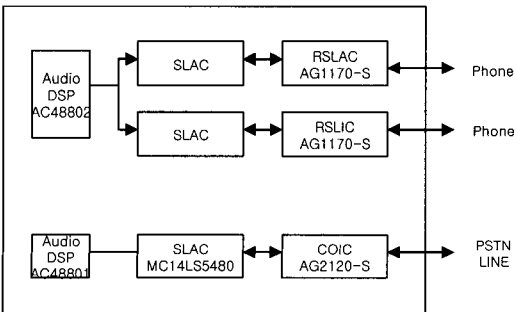


그림 4. SLAC/RSLIC 모듈상세도

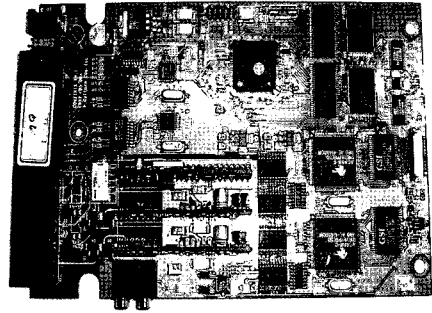


그림 5. 분산형 IP PBX 단말기 하드웨어

로 전달한다. [그림 5]는 본 연구에서 디자인된 분산형 IP PBX 단말기 하드웨어의 실제 모습을 나타낸다.

Ⅲ. 분산형 IP PBX 단말기의 프로토콜 스택 구성 및 통화알고리즘

본 연구에서 구현한 분산형 IP PBX시스템 단말기의 프로토콜 스택은 [그림 6]에서 보는바와 같이 구성하였다. 프로토콜 스택은 그림에서 보는바와 같이 5레벨로 구성되어 있으며 기본적인 인터넷에 사용되는 프로토콜 위에 본 연구에서 구현한 단말기 환경구성정보(Configuration)를 등록하기 위하여 웹(Web)과 텔넷(Telnet)프로토콜을 이용하여 구현하였다. 그리고 분산형 IP PBX를 위하여 사설 프로토콜(아래의 IP-PBX)을 정의하여 각 기능에 따라서 Master, Server, Client로 구분하도록 구현하였으며, VoIP 콜을 연결하기 위하여 SIP(Session Initiation Protocol)프로토콜을 사용하였으며, [그림 6]에서와 같은 구조로 구현하였다. 그리고 ADD(Audio Device Driver)와의 보이스(Voice)데이터 통신을 위하여 RTP/RTCP 프로토콜을 구현하여 사용하였다.

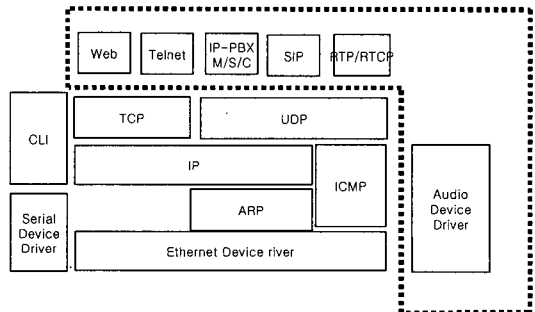


그림 6. 분산형 IP PBX 프로토콜 스택

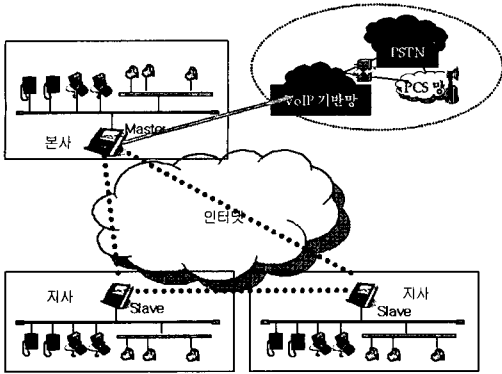


그림 7. 분산형 IP PBX 구성도

본 연구에서 구현한 분산형 IP PBX시스템의 통신 개념은 [그림 7]에서와 같이 본사와 원거리 지사가 일반 전화망(핸드폰, 일반전화)을 연결할 수 있으며, 같은 형태의 단말기에 환경구성정보를 등록하는 값에 따라 마스터(Master), 서버(Sever), 클라이언트(Client)로 사용할 수 있다. 본사에는 Master로 등록하고 각 지사에는 서버(Sever)로 등록할 수 있으며, 마스터에는 각 지사의 서버의 주소와 해당 서버에 연결 되어 있는 클라이언트(Client)의 IP주소와 포트번호가 저장되어 있다. 따라서 지사 간의 로컬 통화 시에 마스터는 콜러(coller)에게 콜리(collee)의 IP주소와 해당 포트번호를 알려주는 역할을 담당한다. 그리고 콜러(coller)와 콜리(collee)의 통화는 마스터로부터 얻은 정보로 직접 연결하여 통화를 하게 된다. 사실 IP를 가지고 있는 각 서버의 클라이언트와 클라이언트 간에 통화를 원할 때는 해당 서버가 마스터의 도움 없이 자신이 관리하는 콜리의 IP주소와 포트번호의 값을 콜러에게 주어 콜러 클라이언트와 콜리 클라이언트의 호(call)를 연결하게 된다. 그리고 외부의 일반 전화망(PSTN)또는 핸드폰과의 통화는 마스터 또는 서버를 통해서 연결이 가능 하도록 하였다. 각각의 통화 알고리즘의 설명은 다음과 같다.

가. SIP(Session Initiation Protocol) 프로토콜 스택

SIP는 H.323과 마찬가지로 VoIP에서 미디어 세션을 설정, 수정, 종료하는데 사용되는 프로토콜이다. 그러나 VoIP의 완전한 기능을 위해서는 SIP 프로토콜 단독으로 사용할 수 없고 다른 프로토콜과 결합해야만 완전한 기능을 수행할 수 있다. 본 연구에서는 가장 기본적으로 필요하고 많이 사용되는 프로토콜의 스택으로 SIP프로토콜 스택 사용하였으

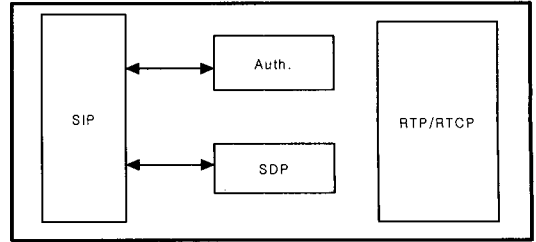


그림 8. SIP 스택 구조

며, 그 스택의 구조는 [그림 8]과 같다. 그림에서 보는 바와 같이 SIP프로토콜 스택은 크게 3가지의 기능들과 결합하여 사용되며, 그 각각의 기능은 다음과 같다.

먼저 SIP(Session Initiation Protocol)는 multi-media session을 생성, 수정, 종료하는 프로토콜이며, SDP(Session Description Protocol)는 multi-media session을 설명하는 프로토콜로서 SIP message의 몸체부분에 포함되어 전달된다. 만약 SIP에서 인증부분을 사용하고자 한다면 Authentication 프로토콜을 사용할 수도 있다. 이 두개의 프로토콜을 이용하여 media session을 생성하게 되면, 이 때부터 SDP에 의해서 협상된 media format에 따라서 SIP 메시지 경로와는 별개인 데이터 경로를 통하여 실시간 음성 데이터를 주고받는데 이때 사용되는 것이 RTP(Real-Time Protocol)이다. RTP는 실시간 데이터를 실어 나르는 프로토콜이므로 주로 UDP를 통해서 전달된다.

나. 같은 서버내의 내선통화 알고리즘

본 연구에서 구현한 분산형 IP PBX를 이용해서 [그림 9]와 같은 방법으로 서버 또는 마스터에 연결되어 있는 해당 클라이언트와 내선 통화를 하려고 할 때 통화 알고리즘은[그림 10]에서 보는 바와 같으며 다음과 같은 단계적으로 통화가 이루어진다.

1. 콜러 클라이언트가 콜리 클라이언트의 주소를 자신의 상위 마스터나 서버에게 문의를 하여 얻어 온다.
2. 콜러 클라이언트는 콜리 클라이언트에게 INVITE 메시지를 전송한다.
3. SIP프로토콜에 의해서 호(Call)가 연결된다.
4. 콜러와 콜리는 통화를 한다.

다. 원거리 지사 간 통화 알고리즘

본 연구에서 구현한 분산형 IP PBX를 이용해서 [그림 11]과 같은 지사 간 통화를 하려고 할 때 통

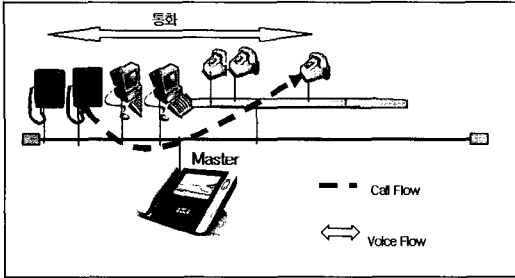


그림 9. 같은 서버내의 내선통화 개념

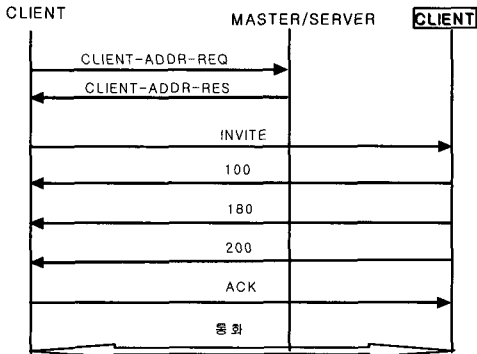


그림 10. 같은 마스터/서버내의 내선 통화 알고리즘

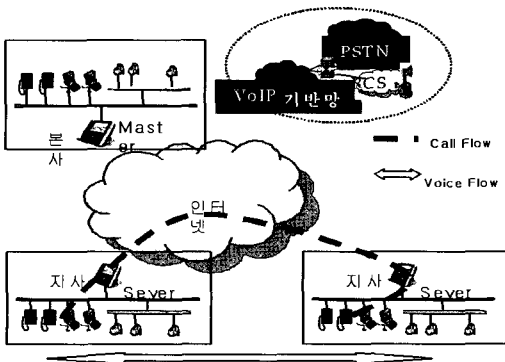


그림 11. 분산형 IP PBX를 이용한 원격지사 간 통화 개념

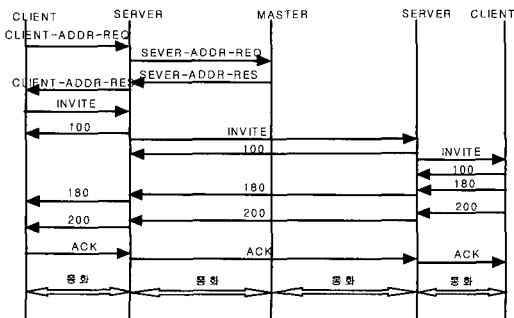


그림 12. 분산형 IP PBX를 이용한 원격지사 간 통화 알고리즘

화 알고리즘은 [그림 12]에서 보는 바와 같으며 다음과 같은 단계적으로 통화가 이루어진다.

1. 클라이언트(Client)는 자신과 연결되어있는 서버에게 통화를 하고자 하는 클라이언트(Callee)의 주소를 요구한다.
2. 서버는 마스터에게 상대방 클라이언트(Callee)를 관리하는 서버의 주소를 문의 한다.
3. 서버는 콜러(Caller) 클라이언트에게 서버의 주소와 포트번호를 알려준다.
4. 콜러 클라이언트(Caller)는 서버에게 INVITE를 송신한다.
5. 서버는 INVITE를 상대방의 서버에게 보낸다.
6. 상대방 서버는 다시 콜러(Callee) 클라이언트에게 INVITE를 전달한다.
7. SIP 프로토콜에 의해서 호(Call)가 연결된다.
8. 콜러와 콜리클라이언트가 통화가 이루어 지게 된다.

라. 분산형 IP PBX의 마스터 서버를 통한 일 반전화망과의 통화 알고리즘

본 연구에서 구현한 분산형 IP PBX를 이용하여 [그림 13]과 같이 외부(핸드폰, PSTN)와 통화를 할 때 마스터(Master)와 서버(Sever)에 ITSP(Internet Telephone Service Provide)에서 부여 받은 전화번호 등과 같은 정보를 분산하여 등록(Configuration) 가능 하도록 하였다. 따라서 [그림 13]은 서버에 등록이 되어 마스터와 서버는 서로의 간섭이 없이 외부(핸드폰, PSTN)와의 통화가 가능한 경우를 나타낸다. 통화 알고리즘은 [그림 14]에서 보는 바와 같이 다음 단계에 의하여 통화가 이루어진다.

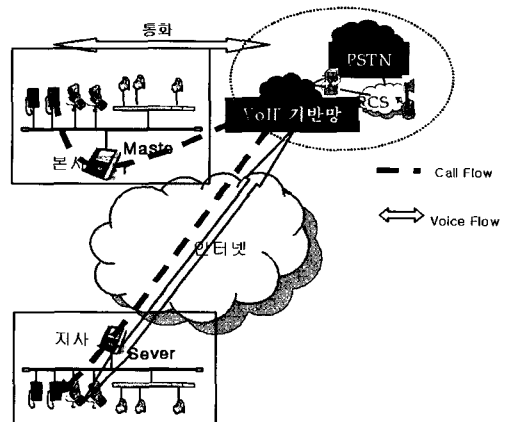


그림 13. 마스터와 서버에 각각 IPN을 등록하여 사용할 경우

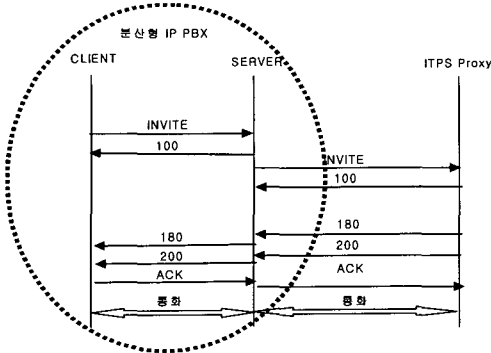


그림 14. 서버를 통하여 외부와의 통화 알고리즘

1. 클라이언트는 서버에게 INVITE를 송신한다.
2. 해당 클라이언트(Caller)를 관리하고 있는 서버는 ITSP(Internet Telephone Service Provide)의 서버(Proxy)에 INVITE를 전달한다.
3. SIP 프로토콜에 의해서 호(Call)가 연결된다.
4. 원하는 외부(Callee)와의 통화가 이루어지게 된다.

마. 분산형 IP PBX의 마스터를 통화 알고리즘.

본 통화 방법은 통신회사에서 대표전화 번호를 부여 받았을 때는 ITSP(Internet Telephone Service Provide)에서 부여 받은 전화번호 등과 같은 정보를 마스터에만 등록(Configuration)하도록 하였다. 따라서 [그림 15]는 마스터를 통해서 만이 외부(핸드폰, PSTN)와 통화가 이루어지는 개념이며 [그림 16]은 마스터를 통한 외부와 통화 알고리즘은 다음과 같은 단계로 이루어진다.

1. 클라이언트(Caller)는 서버에 INVITE메시지를 송신한다.
2. 클라이언트로부터 INVITE를 받은 서버는 마스터에 INVITE를 전달한다.

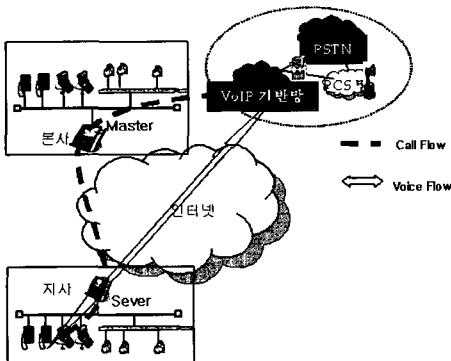


그림 15. 마스터와 등록하여 외부와 통화 개념

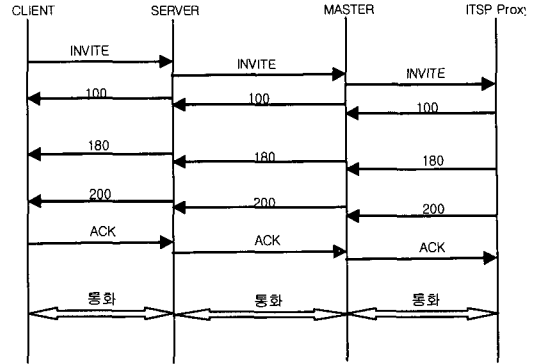


그림 16. 마스터를 통하여 외부와의 통화 알고리즘

3. 마스터는 ITSP Proxy에 INVITE를 송신한다
4. SIP프로토콜에 의해서 호(Call)가 연결된다.
5. 원하는 외부(Callee)와의 통화가 이루어지게 된다.

IV. 성능 평가

본 연구에서 구현한 분산형 IP PBX 단말기의 기본적인 통화성능을 평가하기 위하여 기존의 인터넷 전화기의 성능측정시험 방법을 도입하여 시험하였다. 내부 망 환경에서 주어진 호 패턴(Call Pattern)을 바탕으로 호 연결을 시도했을 때 본 연구에서 개발한 분산형 IP PBX 단말기의 호 완료율을 측정하기 위하여 [그림 17]과 같은 시험 망을 구성하였다. [그림 17]에서 보는 바와 같이 DUT(Device Under Test, 즉 VoIP 단말기)에서는 DTMF In-band signaling, G.723.1(6.3K)코덱 설정을 하게 된다. Bulk Call Generator (HammerIT)에서는 [그림 18]에서 보는 바와 같이 호 길이(Call length) 10초, 내부 콜 시간(intercall time) 3초, 시작시간(Start to start time) 0, 즉 blast call pattern을 가진 호를 24시간 동안 발생시켜 호 완료율을 측정하였다. 즉 모든 호가 동시에 10초 동안 연결되었다가 끊어지고 3초 후에 다시 10초간 연결되었다 끊는 방법으로 24시간 동안 반복 수행함을 의미한다. 그리고 [그림 19]은 호 완료 측정을 위한 HammerIT의 시험 스크립트를 나타낸다. 그림에서 보는 바와 같이 Place Call은 호의 연결 설정을 의미하고, Confirm Path Stimulus는 tone이나 Voice를 보냄으로써 호를 지정된 시간 동안 유지함을 의미한다. 그리고 Release Call은 호 연결 해제를 의미한다. 본 시험에서는 Call length를 10초로 설정하였다. DUT1과 DUT2 사이에서 tone을 보내고 확인하는데 걸리는 시간이 총 10초가 되지 않으면 DUT1이나 DUT2에서 이러한 행위를 한

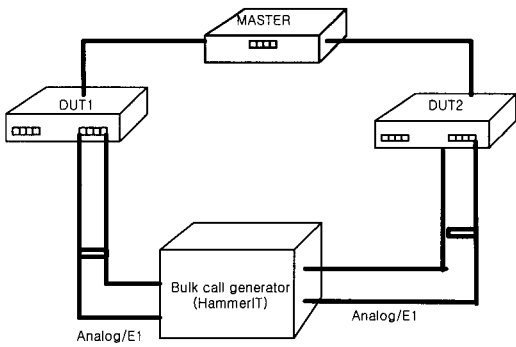


그림 17. 호 완료율 시험 회로망

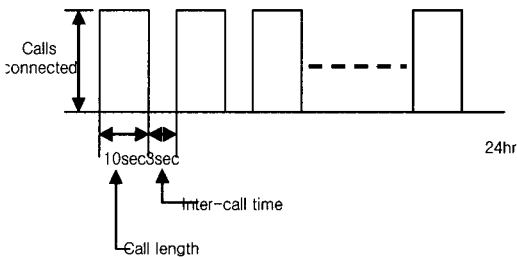


그림 18. HammerIT에서 발생하는 bulk call pattern

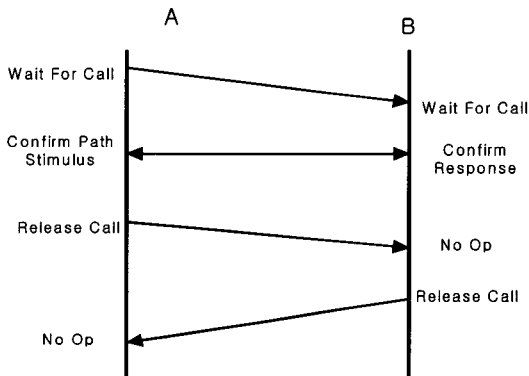


그림 19. 호 완료 측정을 위한 HammerIT의 시험 스크립트

번 더 수행하게 되어 Call length가 15초 정도 길어질 수도 있도록 하였다.

V. 결론

본 연구에서 구현한 분산형 IP PBX의 성능시험을 2가지 방법으로 하였다. 첫째 PBX가 가지고 있는 고유의 기능, 즉 내선통화, 돌려주기, 당겨 받기, 착신전환기능 등에 관련하여서는 KT IP망과, 삼성 네트워크 망에 연결하여 시험을 통해서 기능을 입증하였다. 그리고 인터넷전화 성능을 측정하기 위하여 Call length를 10초로 설정하였다. [그림 17]에서 보는 바와 같이 A와 B 사이에서 tone을 보내고 확

인하는데 걸리는 시간이 총 10초가 되지 않으면 A나 B에서 이러한 행위를 한번 더 수행하게 되어 Call length가 15초 정도 길어질 수도 있도록 하여 24시간을 운용한 뒤에 호 완료율이 100%로 적합 판정을 받았다. 따라서 인터넷 전화기의 최대 단점으로 인식 될 수 있는 통화품질에 대하여 접합판정을 받았다. 그리고 본 연구에서 구현한 IP PBX는 Proxy 서버가 없는 상황에서 PBX기능을 할 수 있어 적은 비용으로 IP PBX를 구축할 수 있는 토대를 마련하였으며, 또한 콜(Call)를 분산시킴으로써 집중화로 인한 중앙처리 장치의 부하를 줄일 수 있어 상대적으로 작은 성능의 중앙처리 장치를 사용할 수 있어 저렴한 가격으로 PBX를 구축할 수 있다. 그러나 단점으로는 하나의 단말기가 마스터, 서버, 클라이언트 역할을 할 수 있도록 하기 위하여서는 펌웨어(Firmware)프로그램이 매우 복잡하다. 그리고 본 분산형 IP PBX는 Peer to Peer방식으로 채택하고 있어 SIP프로토콜 이외에 상대방의 주소를 얻어올 수 있는 Private 프로토콜이 필요하므로 타 단말기와의 호환성이 떨어지는 단점이 있다,

참고 문헌

- [1] Rosenberg, J., Schulzrinne, H., Camarillo, G., Johnston, A., Peterson, J., Sparks, R., Handley, M. and E. Schooler, "SIP: Session Initiation Protocol", RFC 3261, June 2002.
- [2] M. Handley, V. Jacobson, "SDP: Session Description Protocol", April 1998.
- [3] H. Schulzrinne, S. Casner, R. Frederick, V. Jacobson, "RTP: A Transport Protocol for Real-Time Applications", January 1996.
- [4] H. Schulzrinne, "RTP Profile for Audio and Video Conferences with Minimal Control", January 1996.
- [5] A. B. Roach, "Session Initiation Protocol (SIP)-Specific Event Notification", June 2002.
- [6] A. Johnston, R. Sparks, C. Cunningham, S. Donovan, K. Summers, "Session Initiation Protocol Service Examples", draft-ietf-sipping-service-examples-07, July 16, 2004.

유 승 선 (Seung Sun Yoo)

정희원

통신학회 논문 05-30-9C-13 참조

유 기 형 (Gi-Hyoung Yoo) 정회원
통신학회 논문 05-30-9C-13 참조

임 평 증 (Lim Pyung Jong) 정회원
1991년 8월 원광대학교 미술대학
졸업(석사)
2006년 3월 전북대학교 공과대학
재학(박사)
1985년~현재 전주 MBC 보도국
편집부 근무



<관심분야> 텔레비전 매체 영상콘텐츠, DMB

현 철 주 (Chul-Ju Hyun) 정회원



1991년 2월 전남대학교 산업 공
학과 석사
1996년 2월 전남대학교 산업 공
학과 박사
2006년 3월~현재 전북대학교 영
상공학과 박사과정
1996년 3월~현재 전북과학대학

방송영상계열 조교수
<관심분야> 영상공학, DMB, Genetic Algorithms

곽 훈 성 (Hoon-Sung Kwak) 종신회원
통신학회 논문 05-30-9C-13 참조