

# 변압기의 병렬 운영을 고려한 국내 345kV 초고압 전력망의 지진 재해 신뢰성 평가

## Seismic Reliability Assessment of the Korean 345 kV Electric Power Network considering Parallel Operation of Transformers

박영준<sup>1)</sup> · 조호현<sup>2)</sup> · 박원석<sup>3)</sup> · 고현무<sup>4)</sup>

Park, Young-Jun · Cho, Ho-Hyun · Park, Won-Suk · Koh, Hyun-Moo

**국문 요약 >>** 전력송전시스템에서 변전소는 에너지공급의 효율성을 높이기 위하여 다수의 변압기를 동시에 운영하는 병렬 운영을 한다. 이 논문에서는 변압기의 병렬 운영 방식을 고려하여 변전소를 다중피해상태로 모사할 수 있는 신뢰성 해석 방법을 개발하였다. 그리하여 변전소의 다중피해상태를 고려한 전력망의 지진 신뢰도 평가 결과를 파괴와 생존의 이중피해상태만을 고려한 기존의 신뢰도 평가 결과와 비교하였다. 몬테 카를로 방법을 사용한 국내 345kV 전력망에 대한 지진 신뢰성 평가 결과, 망 전체의 신뢰성 지수들은 이중 및 다중피해 상태에 의한 망 전체의 피해정도 차이가 그다지 크지 않음을 나타내었다. 수요절점신뢰성 지수에서는 이중피해상태만을 고려한 피해정도가 다소 높게 나타나는 경향이 있었다. 특히 이중피해상태에 의한 공급 지장 전력량 기대치는 다중피해상태에 의한 것보다 상당히 높게 나타났다.

**주요어** 지진 재해 신뢰성, 전력송전시스템, 다중피해상태, 지진취약도, 몬테 카를로 방법

**ABSTRACT >>** Substations in electric power transmission network systems (EPTS) operate using several transformers in parallel to increase the efficiency in terms of stability of energy supply. We present a seismic reliability assessment method of EPTS considering the parallel operation of transformers. Two methods for damage state model are compared in this paper: bi-state and multi-damage model. Simulation results showed that both models yielded similar network reliability indices and the reliability indices of the demand nodes using bi-state model exhibited higher damage probability. Particularly, the corresponding EENS (Expected Energy Not Supplied) index was significantly larger than that of the multi-damage state.

**Key words** seismic reliability, electric power transmission system, multi-damage state, seismic fragility, Monte-Carlo method

### 1. 서론

에너지 산업의 핵심적 위치를 차지하고 있는 전기 에너지의 사회·경제적 중요성을 감안할 때, 이의 생산, 수송 및 분배를 담당하는 전력계통시스템은 안정적인 전력 공급을 위한 높은 신뢰성 및 효율성이 요구된다. 일반적으로 전력계통시스템의 신뢰성은 상시 운용 과정에서 각 계통 기기의 결합 가능성과 시스템의 효율성을 평가하는 방법을 중심으

로 전기공학 분야에서 연구가 진행되어 왔으나<sup>(1)</sup>, 최근 대형 지진으로 인한 심각한 전력망의 피해 경험에 따라 지진공학 분야에서도 지진 재해에 대한 전력망의 신뢰성 연구가 활발히 이루어지고 있다.<sup>(2-4)</sup> 상대적으로 중·약진 지역으로 분류되는 우리나라에서도, 1995년 고베 지진 이후 주요 사회 간접 자본 시설에 대한 내진 성능 평가 및 보강 관련 연구가 꾸준히 진행되고 있으며, 전력망 시설에 대한 지진 신뢰성 해석 기법에 대한 연구도 수행되었다.<sup>(5)</sup>

전력망의 지진 신뢰성 해석은 전력망 모형 구성과 전력 조류 해석을 통해 이루어진다. 일반적으로 절점과 링크로 표현되는 망 모형에서는 특히 변전소의 주요 기기들이 비교적 약한 지진 하중에도 매우 취약하다는 연구 결과<sup>(6)</sup>를 근거로 하여 변전소를 주요 절점으로 모델링 한다. 또한 변전소의 주요 기기에 대한 지진취약도 해석 결과는 여러 가지 기

<sup>1)</sup> 비회원·육군사관학교 토목공학과 전임강사, 공학석사

<sup>2)</sup> 비회원·서울대학교 지구환경시스템공학부 박사과정, 공학석사

<sup>3)</sup> 정회원·서울대학교 교량설계핵심기술연구단 선임연구원, 공학박사  
(대표저자: wpark@sel.snu.ac.kr)

<sup>4)</sup> 정회원·서울대학교 지구환경시스템공학부 교수, 공학박사

본 논문에 대한 토의를 2006년 8월 31일까지 학회로 보내 주시면 그 결과를 게재하겠습니다.

(논문접수일 : 2006. 4. 6 / 심사종료일 : 2006. 5. 9)

기 중에서 특히 변압기의 전도나 활동에 대한 지진취약도 해석이 중요하다고 알려져 있다.<sup>(4)</sup>

이 연구에서는 기존의 연구에서 변전소의 피해 상태를 파괴와 생존의 이중 상태로 묘사한 것에서 나아가<sup>(3,5)</sup>, 변전소의 다중피해상태를 고려함으로써 피해상태를 보다 세밀하고 현실적으로 평가할 수 있는 전력망 신뢰성 해석 방법을 개발하여, 국내 345kV 송전망의 지진 신뢰도 해석에 적용하였다. 이는 실제 변전소에서 다수의 변압기를 병렬로 운전함으로써 변압기의 고장이나 피해 등에 의한 전력 손실을 최소화하는 변전소 운영 특성을 묘사한 것이다.

전체 전력망의 신뢰성 해석은 한반도의 지진 특성을 충분히 묘사할 수 있도록 모의된 지진 하중과 미리 구한 변전소의 지진취약도로부터 모의된 저항하중을 비교하여 절점의 상태를 결정하고, 최적 전력 조류 해석을 통하여 전력망 해석을 수행하는 절차를 반복하는 몬테 카를로(Monte-Carlo) 시뮬레이션 방법을 사용하였다.

## 2. 변압기의 병렬 운전을 고려한 변전소의 지진피해 평가

시뮬레이션을 통한 전력계통시스템의 지진에 대한 신뢰성 해석은 전력시스템의 망 모형, 하중을 모의하기 위한 지진 발생 모형, 전력시스템 구성요소의 저항을 모의하기 위한 변전소의 지진취약도 정보, 전력시스템의 연결성 해석과 사용성 해석, 전력시스템의 신뢰도를 표현하는 신뢰도 지수 등을 필요로 한다. 모든 변전소는 상시운용 상태에서 돌발적인 변압기 사고에 대비하여 다수의 변압기를 운용함으로써 다른 정상 변압기를 이용하여 제한적으로나마 전력을 공급하여 전력공급 지장을 최소화 하고, 신속한 복구를 가능하도록 하고 있다.<sup>(7)</sup> 따라서 이 연구에서는 변전소의 변압기 병렬 운전을 고려하여 지진 발생 시 변전소의 지진피해 상태를 모의하여 신뢰도 평가를 수행하도록 한다.

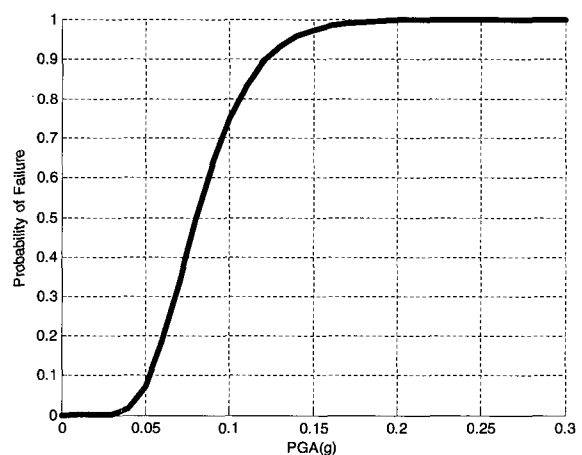
### 2.1 변전소의 지진취약도

시뮬레이션을 이용한 전력시스템의 지진 신뢰도 평가에서는 전력시스템 구성요소의 저항력을 모의하기 위하여 변전소의 지진취약도 정보를 이용한다. 변전소의 지진취약도는 변전소를 구성하는 각종 기기 및 구조물들의 시스템 신뢰성 해석을 통하여 구할 수 있는데, 이 연구에서는 변압기의 병렬 운전을 고려한 전력망의 신뢰성 평가를 위하여 변압기의 지진취약도가 변전소 전체의 지진취약도를 대표한다는 가정을 도입하였다.<sup>(4)</sup> 이는 변전소 구성기기와 구조물

들의 지진에 대한 파괴를 독립시행으로 가정하여 변전소 시스템의 지진취약도를 평가하면, 가장 취약한 구성 기기의 파괴가 전체 변전소의 파괴를 지배하는 결과에 따른 것이다.

변전소의 구성 기기 및 구조물은 일반적으로 그 자체가 진동에 대한 내력이 크도록 설계되므로 지진에 의한 직접적인 손상은 크지 않다. 변압기 역시 같은 특성을 보이는데 대부분의 지진피해에서 살펴보면, 변압기 자체의 파손보다는 변압기와 기초부를 연결하는 앵커볼트의 파괴나 기초부의 파괴로 인한 기기 자체의 전도(overturning) 및 활동(Sliding) 등에 의한 것이 대부분이다. 변압기가 전도나 활동에 의해 파괴될 경우, 변압기의 동적 거동은 탄성거동이라기 보다는 강체(rigid body)거동에 가깝게 된다. 이러한 파괴거동은 지진의 주파수 성분보다는 PGA(Peak Ground Acceleration) 값에 지배적이게 된다. 그러므로, 변압기의 지진취약도는 PGA값에 대한 파괴확률로써 나타낼 수 있다. 이 연구에서는 병렬로 운전되는 변압기의 지진 저항력을 모의하기 위하여, 국내와 비슷한 중·약진 지역인 美 Tennessee 州의 Memphis 市에 위치한 Substation 21 변전소의 구성기기와 구조물의 지진취약도를 해석적 방법으로 구한 Hwang and Huo<sup>(6)</sup>의 지진취약도 결과(그림 1)를 이용하였다.<sup>(5)</sup>

Hwang and Huo<sup>(6)</sup>는 변압기의 활동과 전도에 대한 지진취약도를 평가하였는데, 변압기의 지진취약도는 지진에 의해 발생하는 기초부와 변압기 연결부의 전단력이 연결부 앵커볼트의 전단항복강도를 초과함으로써 발생하는 활동에 의한 파괴가 지배적인 것으로 나타났다. 하지만, 이러한 변압기의 활동 파괴는 변압기 당 설치되는 앵커볼트의 개수 및 제원에 따라 변하게 되는데, 변압기의 앵커볼트가 적절하게 설치되어 높은 내진성능을 보유하고 있는 경우는 변압기 본체가 큰 지진력을 받게되면 변압기의 활동이 발생하지 않은 상태에서 부싱의 파



〈그림 1〉 Lognormal 분포로 모의된 Memphis市 Substation21 변전소의 지진취약도 ( $\mu = \ln(0.0803)$ ,  $\sigma = 0.3241$ )

괴로 인한 절연유의 유출이 주된 파괴모드로 작용할 수 있다. 또한, 변전소 제어동 건물 내 제어반의 전도 및 활동 등 다른 변전설비의 지진취약모드가 지배적일 수 있다. 따라서 보다 정밀한 국내 345kV 전력망의 지진 신뢰도 평가를 위해서는 이러한 변전소의 실제적인 파괴모드와 변전설비의 내진특성 및 부지특성을 고려한 평가가 절실히 요구된다. 하지만, 이와 관련한 국내 연구결과가 충분하지 않기 때문에 변압기의 병렬 운전을 고려한 전력망의 지진 재해 신뢰도를 기존의 연구결과와 비교하기 위하여 이 연구에서는 Memphis市の Substation 21 변전소의 지진취약도 결과를 사용하였다.

**2.2 변압기의 병렬 운전을 고려한 변전소의 부하 분담율**

전력계통시스템은 상시 운용과정에서도 시스템의 효율성을 높이기 위하여 특정 변압기의 사고 발생 시에도 부분적이거나 정상적으로 전력을 공급함으로써 전력공급 지장으로 인한 피해를 최소화하고, 신속한 복구가 가능하도록 표 1과 같이 하나의 변전소 안에 다수의 변압기를 운영하는 병렬 운전 방식을 택하고 있다. 지진에 대한 전력시스템의 기존 신뢰도 평가<sup>(5)</sup>에서는 이러한 변압기의 병렬 운전을 고려하지 않고, 한 변전소 내에 하나의 변압기만을 가정하여 지진 발생으로 인한 변압기의 파괴여부에 따라 전력공급이 '0'인 파괴상태와 전력공급이 완전한 생존상태의 이중 상태만으로 공급절점을 구현하였다. 이 연구에서는 변압기의 병렬 운전을 고려하여 앞의 지진취약도 곡선을 변전소 내의 모든 변압기에 각각 독립적으로 적용하여 각 변압기의 저항력을 독립적으로 모의하여 신뢰도 평가를 수행하도록 한다. 그 결과 변전소의 지진 피해 상태는 모든 변압기가 파괴되어 완전히 전력공급이 중단된 상태, 일부 변압기의 파괴로 인한 부분적인 전력공급 상태, 변압기의 피해가 전혀 없는 정상 전력공급 상태 등의 세 단계로 표현될 수 있다. 이 연구에서는 국내 전력송전계통의 변전소와 변압기 현황(표 1)에 기초하여 각 변전소에는 1~5 대까지의 변압기가 운용되는 것을 모사하였다.

지진 발생 시 파괴된 변압기의 개수에 따라 각 변전소의 부하 분담율을 달리하여 적용함으로써 변압기의 병렬 운전을 고려할 수 있다. 한 변전소에서 3대의 변압기를 운용한다고 가정할 때, 지진 피해가 없는 정상적인 전력공급 상태는 그림 2와 같다. 그림과 같이  $P_L$ (MVA)의 전력량이 들어오

면, 변압기 1,2,3에 흐르는 정격전류에 따라 다음 식 (1)에 의해 각 변압기의 출력전력량( $P_a, P_b, P_c$ )이 결정된다.

$$\begin{aligned}
 P_a &= \frac{\%Z_2 \times P_1 + \%Z_3 \times P_1}{\%Z_1 \times P_2 + \%Z_1 \times P_3 + \%Z_2 \times P_1 + \%Z_2 \times P_3 + \%Z_3 \times P_1 + \%Z_3 \times P_2} \times P_L, \\
 P_b &= \frac{\%Z_1 \times P_2 + \%Z_3 \times P_2}{\%Z_1 \times P_2 + \%Z_1 \times P_3 + \%Z_2 \times P_1 + \%Z_2 \times P_3 + \%Z_3 \times P_1 + \%Z_3 \times P_2} \times P_L, \\
 P_c &= \frac{\%Z_1 \times P_3 + \%Z_2 \times P_3}{\%Z_1 \times P_2 + \%Z_1 \times P_3 + \%Z_2 \times P_1 + \%Z_2 \times P_3 + \%Z_3 \times P_1 + \%Z_3 \times P_2} \times P_L \quad (1)
 \end{aligned}$$

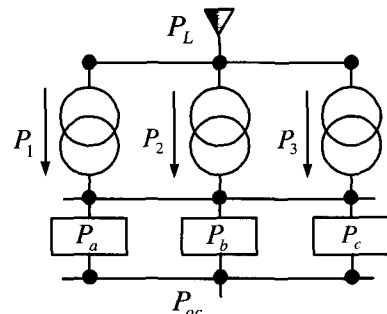
여기서,  $\%Z_n$ 는 각 변압기에 정격전류가 흘렀을 때 변압기 자체 임피던스에 의한 전압 강하 2차 정격전압의 백분율,  $P_n$ 는 각 변압기의 용량을 의미하고, 아래첨자의 숫자는 변압기를 구분하기 위한 것이다. 지진피해가 없는 정상 상태의 최종 공급전력량( $P_{oc}$ )은 다음 식으로 표현된다.

$$P_a + P_b + P_c = P_{oc} \quad (2)$$

만일 지진에 의해 일부 변압기가 파괴되었을 때, 그 변압기는 전력을 공급할 수 없으므로 식 (1)에서 피해를 입은 변압기의  $\%Z_n$ 와  $P_n$ 는 0이 된다. 그 결과 지진 발생 시 공급 가능한 전력량( $P_{dc}$ )은 식 (2)에서 다시 계산될 수 있다. 따라서 변압기의 병렬 운전에 따라 지진 발생 시 각 변전소의 부하 분담율( $P_{ratio}$ )은 변전소의 피해가 없는 정상 상태의 공급 전력량( $P_{oc}$ )과 특정 변압기의 고장이나 사고 발생 시의 공급 전력량( $P_{dc}$ )을 이용하여 식 (3)과 같이 표현 될 수 있다.

$$P_{ratio} = \frac{P_{dc}}{P_{oc}} \quad (3)$$

그러나, 변전소 내 3대의 변압기 중 1대가 전력공급 능력을 상실하였다 하더라도, 변전소의 부하량이 2/3로 비례적으로 감

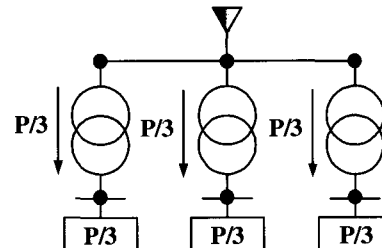
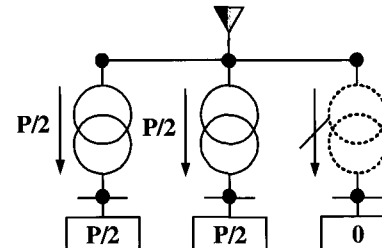
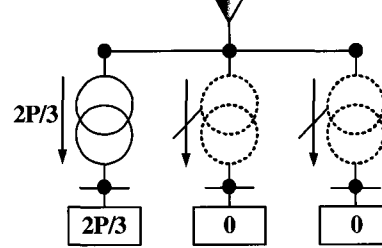
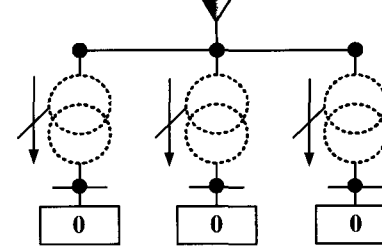


〈그림 2〉 변압기 3대 운용 시 급전 방식

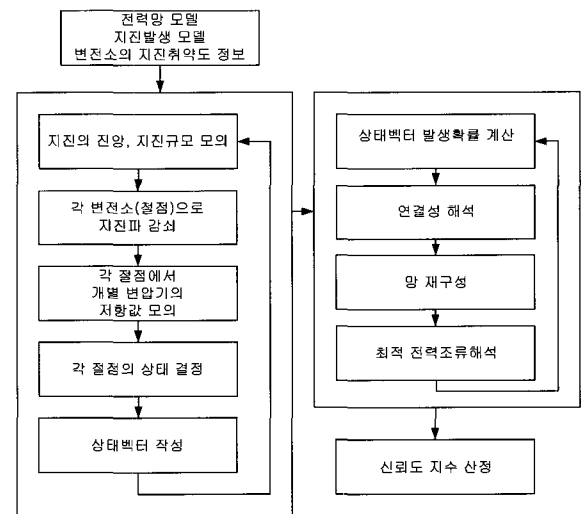
〈표 1〉 송전계통별 총 변전소 및 변압기 수<sup>(6)</sup>

전압	구분	무인변전소 (개소)	유인변전소 (개소)	스위치야드 (개소)	합계	변압기 대수 (BANK)
345kV		53	·	24	77	170
154kV		122	395	22	537	1,663

〈표 2〉 변전소 내 3대의 변압기 지진피해에 따른 부하 분담율

상태	정상	1대 파괴
급전 방식		
생존율	1	2/3
부하 분담율	1	1
상태	2대 파괴	모두 파괴
급전 방식		
생존율	1/3	0
부하 분담율	2/3	0

소하는 것이 아니다. 일반적으로 변압기의 최대 부하량은 평소 변압기에 유입되는 전력량 이상을 분담할 수 있도록 설계되었기 때문에 특정 변압기의 고장으로 인해 분담할 수 없는 전력은 정상 전력공급이 가능한 또 다른 변압기의 최대 부하량 이내에서 증가하여 분담하도록 설계되어 있기 때문이다. 이 연구에서는 일반적인 변압기의 최대 부하량을 고려하여, 변압기의 부하 분담 가능 전력량을 정상 상태 부하 분담 전력량의 2배로 설정하고, 전력 설비 권고기준에 따라 각 변압기는 전력량을 균등하게 나누어 분담한다고 가정한다.<sup>(9)</sup> 이와 같이 각 변전소에서 3대의 변압기를 운용할 때, 각 변압기의 최대 부하 분담 전력량을 정상 상태의 2배로 설정하면 지진피해에 따른 변전소의 부하 분담율은 표 2와 같이 결정된다.



〈그림 3〉 전력망의 지진 재해 신뢰성 평가 절차

### 3. 시뮬레이션 방법에 의한 전력망의 지진 신뢰성 해석

전력망의 신뢰도 평가 방법은 시스템의 확률적 특성 고려 여부에 따라 결정론적 방법과 확률론적 방법으로 크게 구분하며 확률론적 방법은 다시 해석적인 방법과 시뮬레이션 방법으로 세분화된다. 이 연구에서는 해석 대상인 전력망이 대규모 망이며, 변전소의 병렬 운전, 전력 조류 해석 등과 같은 시스템의 실제 프로세스와 지진 재해라는 불확실한 발생 특성을 갖고 있는 자연재해에 대한 신뢰성 해석임을 고려하여 그림 3과 같은 몬테 카를로 시뮬레이션 방법을 사용하였다.

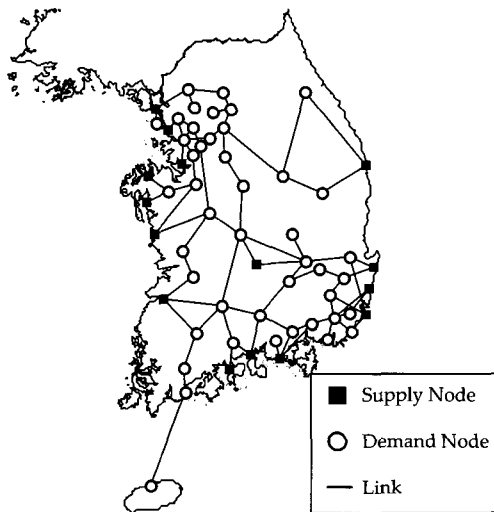
#### 3.1 전력망 모델링

전력망은 그래프 모형으로 모델링하였다. 공급절점은 수요절점으로 전력을 공급하는 발전소 및 변전소를 나타내며, 수요절점은 변전소를 나타낸다. 각 절점을 연결하는 송전선로는 링크로 표현하였다. 이 연구에서는 발전소 및 송전선로에 비해 상대적으로 지진에 취약한 특성을 가지고 있는 변전소의 특성을 고려하여 수요절점에서만 파괴가 발생한다<sup>(5,6)</sup>고 가정하였으며 국내 전력망의 근간이 되는 345kV

초고압 송전계통에 대하여 그림 4와 같이 전력망을 간략히 모델링하여 지진 재해 신뢰성 평가를 수행하였다.

### 3.2 지진 발생 모형

이 연구에서의 지진 발생 모형은 국내 지진의 공간 및 세기 분포를 고려한 기존 연구의 지진 발생 모형<sup>(5)</sup>을 적용하였다. 공간 분포 모델링을 위한 지진원 모형은 과거 지진활동이 그 지역 지진활동을 완전히 표현하며, 작은 지진의 분포로부터



〈그림 4〉 국내 345kV 전력망 모델링

큰 지진의 발생 가능 위치를 판단할 수 있다<sup>(10)</sup>는 가정 하에 1905년 이후의 계기지진 기록<sup>(11)</sup>과 1978년 이후의 기상청 지진 기록을 사용하였다. 세기 분포는 지진 발생이 포아송 분포를 따른다고 가정하고, 지진 세기의 누적확률분포로써 doubly truncated Gutenberg-Richter 관계식을 사용하였다.<sup>(12)</sup>

### 3.3 상태 벡터 작성 및 전력망 해석

이중피해상태에서 변전소가 파괴된 경우는 파괴된 변전소를 중심으로 모든 공급절점과 수요절점과의 연결이 차단된다. 마찬가지로 다중피해상태에서도 변전소가 완전히 파괴되면 변전소를 중심으로 모든 공급절점과 수요절점과의 연결이 차단된다. 그러나 다중피해상태에서는 병렬로 운전되는 변압기의 특성을 고려하여 변전소 내의 변압기가 모두 파괴된 경우만 변전소가 파괴되었다고 간주하고 연결성 해석을 시행한다. 또한 다중피해상태에서는 부하 분담률에 비례하여 변전소의 부하용량이 달라지며, 이는 최적 전력 조류 해석에 영향을 미친다. 이 연구에서는 직류 전류 계산법에 Simplex Method를 사용하여 최적 전력 조류 해석을 수행하였다.<sup>(1,5)</sup>

### 3.4 신뢰성 지수 계산

시뮬레이션을 1회 시행할 때마다 계산한 최적 전력 조류

〈표 3〉 전력망의 신뢰성 지수

	신뢰성 지수	정의	의미
절점 신뢰성 지수	파괴확률 (Probability of failure)	$P_{d,i} = \frac{\sum_{j=1}^N (1 - \text{부하분담율})_j}{N}$ N : 총 모의 시행 횟수	이중피해상태의 분리확률과 유사한 개념의 각 변전소에서 지진에 의한 변압기의 파괴에 따른 부하 분담율의 합
	공급지장 전력망 기대치 (Expected Energy Not Supplied : EENS)	$EENS_i = \left( \sum_{k=1}^N (PD_{i,peak} - PD_i^{(k)}) \times t \right) / N$ PD <sub>i</sub> : 절점에서의 도달 전력 k : 모의 시행 단계 t : 전력 공급이 끊긴 시간	수요절점의 원래 상태 공급 전기에너지와 지진 사건 발생으로 인한 공급 전기에너지의 차에 대한 기대값
망 신뢰성 지수	성능상태지수 (Performance state index)	$q^{(k)} = \frac{\sum_{i \in NC} \left[ PD_i^{(k)} \cdot H \left( \alpha - \left  \frac{PD_{OC,i} - PD_i^{(k)}}{PD_{OC,i}} \right  \right) \right]}{\sum_{i \in NC} PD_{OC,i}}$ NC : 수요절점의 집합 PD <sub>OC,i</sub> : 재해를 입지 않은 상태에서의 i 절점에서의 공급 전력[MW] PD <sub>i</sub> <sup>(k)</sup> : k번째 모의 시행에서의 i 절점의 공급전력[MW] H(·) : Heviside function α : 임계 비율 값	시스템의 정상적인 전력공급량에 대한 각 모의 시행에서의 공급 전력량의 비
	공급지장지수 (Energy Not Supplied Index : ENSI)	$ENSI = \frac{\sum_{i \in NC} EENS_i}{\sum_{i \in NC} PD_{i,peak} \times 8760} \times 100(\%)$	연간 최대 공급 가능한 전력량에 대한 공급지장 전력량의 기대치

해석 결과를 모두 종합하여 최종적으로 전력망의 신뢰성 지수를 계산한다. 전력망의 신뢰성 지수는 크게 변전소의 신뢰도를 표현하는 수요절점 신뢰성 지수와 전력망 전체의 신뢰도를 나타내는 망 신뢰성 지수로 나뉜다. 이 연구에 사용한 신뢰성 지수를 표 3에 정리하였다.<sup>(5)</sup>

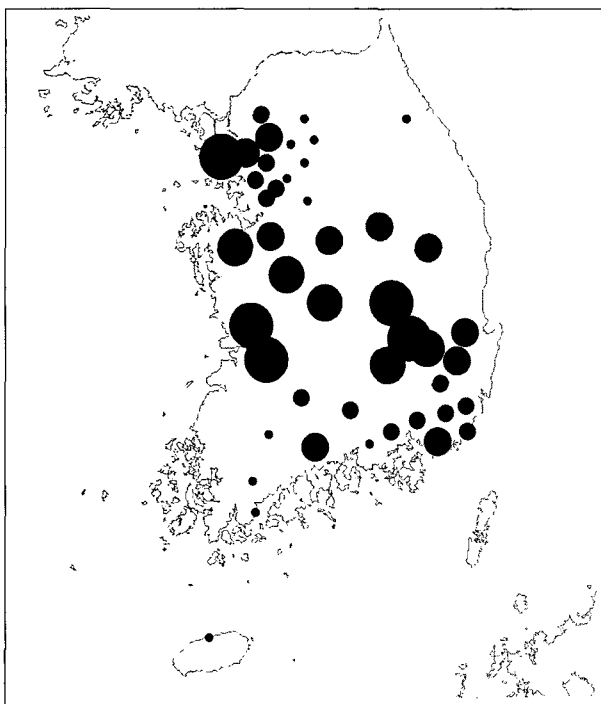
#### 4. 국내 345kV 초고압 전력망의 지진 재해 신뢰성 평가

개발된 신뢰성 해석 방법을 사용하여, 변압기의 병렬 운

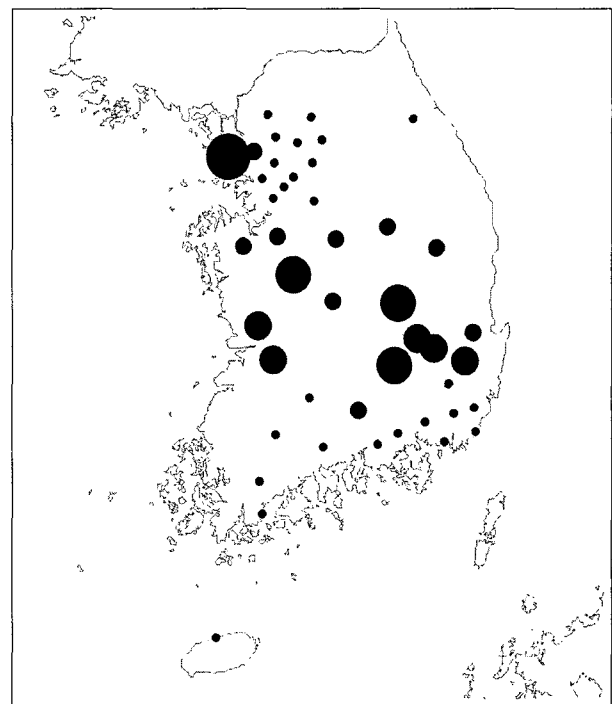
전을 고려한 국내 345kV 전력망에 대한 지진 신뢰성 해석을 수행하였다.

수요절점의 신뢰성 해석 결과로써 표 4와 그림 5는 다중피해상태와 이중피해상태에서의 파괴확률을, 표 5와 그림 6에 공급지장 전력량 기대치를 나타내었다. 망 전체에 대한 신뢰성 지수는 표 6에 나타내었다.

변전소의 이중과 다중피해상태를 고려한 전력망의 지진 재해 신뢰성 평가에 동일한 지진취약도를 적용하여 해석한 결과, 다중피해상태와 이중피해상태에서 모두 영남권역 전력망의 지진 재해 신뢰도가 비교적 낮은 것으로 평가되었다.



(a) 이중피해상태



(b) 다중피해상태

〈그림 5〉 변전소의 파괴확률

〈표 4〉 변전소의 파괴확률( $\times 10^{-4}$ )

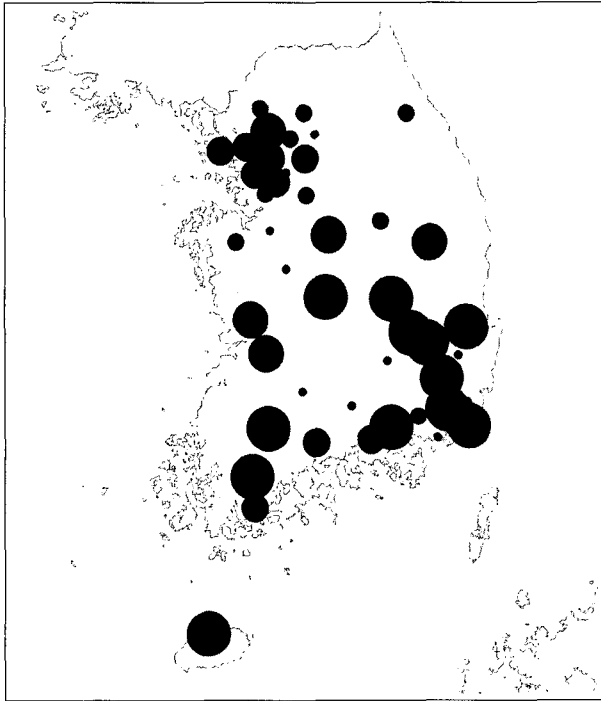
절점	이중	다중	절점	이중	다중	절점	이중	다중	절점	이중	다중
1	2.1	1.0	2	0.9	0.4	3	12.8	12.0	4	4.4	1.6
5	5.3	2.4	6	2.7	1.2	7	1.7	1.4	8	0.9	0.9
9	0.8	0.7	10	3.3	1.4	11	3.0	1.5	12	2.4	0.7
13	1.2	0.4	14	1.5	0.9	15	1.4	0.8	16	5.3	3.3
17	6.6	2.9	18	4.5	2.3	19	5.0	2.3	20	5.0	2.9
21	6.5	7.3	22	7.3	3.8	23	8.1	5.1	24	11.1	5.4
25	19.2	6.5	26	4.2	2.3	27	12.9	5.3	28	7.4	7.4
29	7.8	4.0	30	4.4	4.1	31	3.4	1.3	32	2.5	1.3
33	3.0	1.4	34	3.1	1.9	35	4.4	1.1	36	3.8	1.3
37	2.3	0.8	38	3.7	3.9	39	1.7	1.0	40	3.2	1.6
41	1.4	0.7	42	4.7	1.9	43	1.2	0.3	44	1.0	1.3
45	1.2	1.7									

• 이중평균 :  $4.44 \times 10^{-4}$ , 다중평균 :  $2.51 \times 10^{-4}$ , • 이중>다중 : 39개, 이중<다중 : 4개

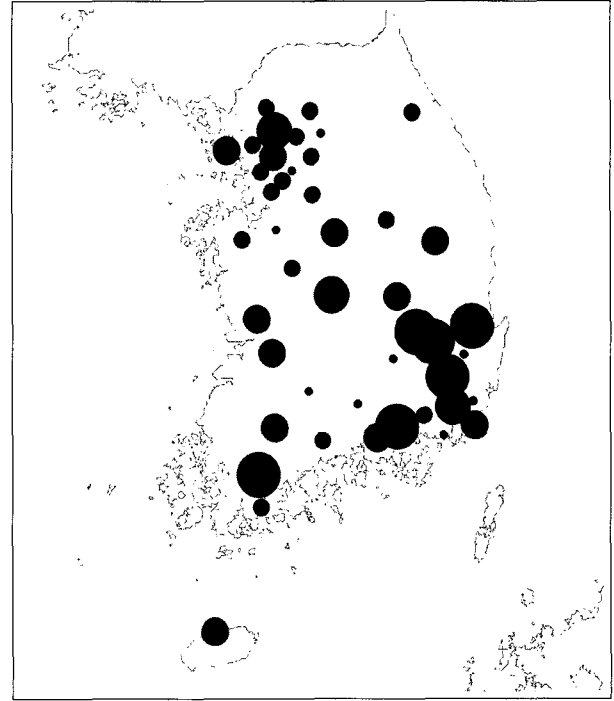
이는 해석에 사용된 진앙지 분포 특성 및 망 자체의 연결 특성에 따른 것으로 판단된다. 진앙지 분포의 경우, 과거 역사 지진에 있어서 큰 지진이 발생했던 단층대가 영남지역에 주로 분포되어 있다는 것을 생각할 수 있으며, 망 자체의 연결 특성은 망의 기하학적 연결 상태로 인해 특정 절점들이 피해로부터 쉽게 고립될 수 있기 때문이다. 그러나 어느 것이

더 지배적인 요소인지는 밝힐 수 없었으며, 각 변전소의 지진취약도가 모두 동일하게 가정되었다는 점도 좀 더 신중한 해석 결과 분석을 위해 고려되어야 할 것으로 판단된다.

또한 망 전체의 신뢰성 해석 결과 다중피해상태에 의한 해석 결과는 이중피해상태에 의한 결과와 큰 차이를 보이지 않았다(표 6). 그러나 절점 신뢰성을 나타내는 표 4와 표 5



(a) 이중피해상태



(b) 다중피해상태

〈그림 6〉 변전소의 공급지장전력량 기대치

〈표 5〉 변전소의 공급지장 전력량 기대치(MWh)

절점	이중	다중	절점	이중	다중	절점	이중	다중	절점	이중	다중
1	0.069	0.035	2	0.132	0.034	3	0.258	0.240	4	0.520	0.517
5	0.296	0.136	6	0.587	0.265	7	0.115	0.058	8	0	0
9	0.161	0.071	10	0.243	0.127	11	0.080	0.021	12	0.277	0.149
13	0	0	14	0.270	0.117	15	0.081	0.042	16	0.127	0.136
17	0.186	0.093	18	0	0	19	0.557	0.235	20	0.513	0.227
21	0	0.039	22	0.727	0.561	23	0.434	0.212	24	0.439	0.252
25	0.825	0.274	26	1.955	0.660	27	1.898	0.882	28	0	0
29	1.489	0.893	30	0	0	31	1.232	0.624	32	0	0
33	1.064	0.515	34	0.823	0.393	35	0	0	36	0.184	0.065
37	2.049	0.876	38	0	0	39	0.247	0.221	40	0	0
41	0.676	0.280	42	0.264	0.097	43	1.628	0.658	44	0.300	0.142
45	0.762	0.336									

• 이중평균 : 0.477, 다중평균 : 0.233, • 이중>다중 : 34개, 이중<다중 : 2개

〈표 6〉 성능상태 지수 및 공급지장 지수

구분	성능상태 지수	공급지장 지수
다중피해상태	0.99949	4.155e-6
이중피해상태	0.99902	8.082e-6

에 나타난 파괴확률과 공급 지장 전력량 기대치의 평균에서 다중피해상태에 의한 피해 정도가 이중피해상태에 의한 피해 정도에 각각 56.5%, 48.9%에 미치는 것으로 나타났다. 특히 공급 지장 전력량 기대치의 경우, 2개를 제외한 대부분의 변전소에서 이중피해상태의 값이 다중피해상태에 의한 것보다 상당히 높게 나타났다. 이는 다중피해상태에 의한 해석방법이 변전소의 병렬 운전 및 부하분담 원리를 통해 특정 변압기의 파괴에도 불구하고 정상 혹은 부분적인 변전소 운용이 가능한 상황이 해석과정에 적용되었기 때문이다.

## 5. 결론

기존 연구<sup>(5)</sup>에 이어 전력망의 지진 재해 신뢰성 평가에 변압기 병렬 운전에 따른 부하분담 원리를 적용하는 방법을 개발하였다. 개발한 해석기법을 통해 국내 345kV 초고압 전력망에 대한 신뢰성 해석을 수행한 결과, 망 전체에 대한 신뢰성 지수는 이중과 다중피해상태 모두 큰 차이는 보이지 않았다. 다만 수요절점을 중심으로 한 신뢰성 지수에서 이중피해상태에 의한 해석 결과가 다중피해상태에 의한 것보다 피해 정도를 다소 크게 평가하는 경향이 있었으며, 특히 공급지장 전력량 기대치는 파괴확률과 달리 많은 변전소에서 이중피해상태에 의한 피해 정도가 다중피해상태에 의한 것보다 높게 나타났다. 이는 다중피해상태를 고려한 전력망의 신뢰도 평가에서 변압기의 병렬 운전에 따른 부하분담 원리가 작용하여 지진피해로 인한 전력공급지장을 최소화 하는 변전소의 운영 특성이 반영된 것이다.

변압기의 병렬 운전을 고려한 결과, 이중피해상태만을 고려한 결과보다 높은 신뢰도를 나타내었지만 그 결과 역시 우리나라도 지진에 대한 전력망의 피해를 무시할 수 없다고 판단되었다. 특히 이중피해상태와 다중피해상태에 의한 해석 결과 모두 영남지역의 전력망이 전반적으로 낮은 수준의 지진 재해 신뢰도를 보여주었는데, 개별 변전소의 모형보다는 입력 지진의 분포와 망구성이 전력망 신뢰도에 더 지배적인 영향을 끼치고 있는 것으로 판단된다.

끝으로 보다 신뢰도 높은 국내 전력망에 대한 지진 재해 신뢰성 평가 결과를 얻기 위해서는 무엇보다 변압기의 실제적인 파괴모드와 변전설비의 내진특성 및 부지특성을 고려한 국내 변전소의 지진취약도 평가가 시급히 이루어져야 할 것으로 판단된다.

## 감사의 글

이 연구는 산업자원부에서 시행한 전력선행기술 전력산업연구개발 사업의 일환으로 수행되었으며 이의 지원에 감사드립니다.

## 참고 문헌

1. 최재석, "송전계통망의 신뢰도 평가", 전기학회지, 제50권, 제3호, 2001, pp. 15-23.
2. Ang, A.H.-S., Pires, J.A., and Villaverde, R., "A Model for the Seismic Reliability Assessment of Electric Power Transmission Systems," *Reliability Engineering and System Safety*, Vol. 51, 1996, pp. 7-22.
3. Vanzi, I., "Seismic Reliability of Electric Power Networks: Methodology and Application," *Structural Safety*, Vol. 18, No. 4, 1996, pp. 311-327.
4. Shinozuka M., Cheng T.C., Feng M. and Mau S. T., "Seismic Performance Analysis of Electric Power Systems," Research Progress and Accomplishments 1997-1999, Multi-disciplinary Center for Earthquake Engineering Research, July, 1999, pp. 61-69.
5. 고현무, 김영호, 박원석, "지진 재해에 대한 전력 송전 네트워크 시스템의 신뢰성 평가 모형", 한국지진공학회 논문집, Vol. 7, No. 2, 2003, pp. 93-102.
6. Hwang, H.H.M. and Huo, J.R., "Seismic fragility analysis of electric substation equipment and structures," *Prob. Engng. Mech.*, Vol. 13, No. 2, 1998, pp. 107-116.
7. 남시복, 홍일선, 송영복, 신태현, 윤성도, *발변전공학*, 광문각, 서울, 2000, 423pp.
8. 한국전력공사([www.kepco.co.kr](http://www.kepco.co.kr)), 변전설비 현황, 2005년 12월 31일 현재.
9. 이강완, 강용철, "조류계산을 이용한 변압기 병렬 운전 검토 (2)", 한국전력기술인협회, 제228권, 2001.
10. Kafka, A.L. and Levin, S.Z., "Does the spatial distribution of smaller earthquakes delineate areas where larger earthquake are likely to occur?," *Bull. Seism. Soc. Am.*, Vol. 90, No. 3, 2000, pp. 724-738.
11. 이기화, *Catalog of Korean Instrumental Earthquakes*, 2002
12. Cosentino, P., Ficarra, P., and Luzio, D., "Truncated exponential frequency magnitude relationship in earthquake statistics," *Bull. Seism. Soc. Am.*, Vol. 67, No. 6, 1977, pp. 1615-1623.