

신기통신망 번호체계로서 번호문 번호체계를 이용한 보편개인대표 번호의 구현방안

On UPAN System Implementation using an NAN System as Ubiquitous Numbering and Address System

구재일*
JayIl Ku

진용옥**
YongOk Chinn

요약

이 논문은 번호문 번호체계를 이용한 보편개인대표번호 (UPAN¹⁾)체계를 구현하는 방안에 대하여 기술한 것이다. UPTN²⁾과 eNUM³⁾에 기반을 두고 정음한글⁴⁾의 번호문 번호체계 (NAN⁵⁾)에서 UPAN을 구현하는 방안을 제시하였다. 이는 PSTN 번호체계와 IP기반 주소이름 체계를 통합하여 새로운 ID부여와 통신서비스용 번호로 사용케 할 수가 있다. 이를 통해서 개인이 보유한 수개의 번호와 자국어 주소이름 체계를 등록함으로써 대표주소번호로 단일화 할 수 있다. 이 번호체계는 유선지능망과 IP망의 결합 망구조와 자료기지 DB 구성방법에 대하여 스프라 이용 구조를 결정하여 망을 구성하는데 고려함과 UPAN체계가 개인대표주소번호는 물론 신기통신⁶⁾망의 수프라 이용 구도를 규정할 수 있는 선결 과제임을 확인하였다.

Abstract

This paper describes which UPAN System Implementation using an NAN System as Ubiquitous Numbering and Address System. It is based to UPTN and eNUM and also scribed by NAN of the ortho phonic korean alphabet, other case, in English. the UPAN system is integrated by two kind of numbering system, one is PSTN, another is domain name and address based IP. By this result we contributed personal ID and many kind of numbering of telecommunications services and all kind of personal ID and numbering system by the proper auto-raising registration. Now, we are confirmed this is key solution of ubiquitous networking and defined supra service structures.

☞ Keyword : UPAN, UPTN, eNUM, NAN System, 신기통신, 번호문, 숫자문, @CC, 3벌식, 재생한글 부호체계 E-164,1882

1. 서론

* 정 회 원 : 경희대학교 전파공학과
fheave@khu.ac.kr(제1저자)

** 정 회 원 : 경희대학교 전파공학과 교수
yochin@khu.ac.kr(교신저자)

[2005/03/18 투고 - 2005/04/19 심사 - 2005/10/18 심사완료]

- 1) UPAN(Universal Personal Telecommunication Network)보편 개인대표번호, E-164 근거
- 2) UPTN(Universal Personal Telecommunications Network)보편 개인통신망
- 3) eNUM(Telephone Numbering Mapping System)투영전화번호 체계 / IETF근거
- 4) 정음한글(Orthogonal Phonetic Korean Alphabet) 한글24자와 옛글 4자, 총28자 지정함/ ICCKL 2002국제학술대회를 통한 남북한 컴퓨터 내부처리언어의로써 용어정의
- 5) NAN System(Numero-alphanumeric Numbering System)번호문 번호체계

현재 PSTN 번호체계는 E 164 권고안에 기초를 두로 있으며 인터넷주소와 구획이름체계는 영문으로 제공되고 있지만 한국에서는 자국어 주소구획이름체계가 제공되고 있다.[1,2] NAN 체계는 영문 이외는 제공하지 않고 있다. 그 이유는 전화기의 숫자판에 부여된 자모배열이 기종마다 다르고 일관성과 영문호환성이 없으며

6) 신기통신(Ubiquitous 神氣通信) 5A 실현을 통한 원활한 통신환경.

7) 구획이름체계 (Domain Name System, DNS)

표준이 없기 때문이다. 이 때문에 본 논문에서는 UPTN과 eNUM에 기반을 둔 새로운 번호체계와 주소체계가 통합된 정음한글 번호문 번호체계를 새롭게 제안하려 한다.

최근 통신망의 진화와 멀티미디어 서비스가 가능해지면서 개인들은 필연적으로 수개의 단말기와 번호체계를 보유하게 되어 혼란스런 양상이 심화되고 있다. 따라서 하나의 번호를 통해 모든 서비스가 가능한 UPTN의 필요성이 증대되어 왔다. 이런 배경에서 E-861와 E-862에 근거한 UPTN이 제정되었으며 2003년에는 국제서비스 식별부호로서 +868로 정의되었으나 잘 시행되지 않고 있으며, 전화번호에 국한할 뿐 인터넷 주소체계와의 호환성이 없다[3,4].

두 번째 시도는 eNUM이다. 인터넷 주소체계와 PSTN 전화번호체계를 통합할 목적으로 E164에 기반을 두고 숫자 번호체계에 연동하는 방안이다[5,6]. 미 상무부에서 제안되고 우리나라에서도 시범서비스를 제공하고 있으나 인터넷 PC에서 전화로 변환하는 것은 용이하지만, 반대로 전화에서 인터넷 주소로 번호를 변환하는 것은 용이하지 않다. 그 이유는 번호문 번호체계가 표준으로 정의되어 있지 않고, 유선전화 단말기의 경우는 지능화 수준이 매우 낮기 때문이다.

이런 환경을 감안하면서 자국어 번호문 번호체계와 주소이름체계, 그리고 국제전화 식별부호 3자를 통합 제공하는 3벌식 정음한글 엄지손자판 구조⁸⁾에 대하여 기술하고, 이를 유무선 전화기, 손 전화, VoIP 입력, PDA와 PC의 자판과 면 접촉식 필기 입력⁹⁾ 인터넷 주소창, 문자인식, 음성인식 등 모든 입력장치에 적용될 수 있는 새로운 번호문 입력 시스템을 제안코자 한다. 그 구조는 번호문 번호체계의 정의, 영문 호환성 확보, 통합 주소이름 번호체계, 국제식별부의 표

준안 정의 등이다. 통합 주소번호 체계가 요구되는 환경변화는 통방통합, 유무결합, IP프로토콜 통합 등 신기통신망(Ubiquitous Network)으로 재편되어 가기 때문이다. 이를 요약 정리하면 표 1과 같다.

〈표 1〉 번호문 번호체계와 입력 시스템 구도

입력의 종류	입력 단말기 형식	내부 변환 교환 전송	출력 인자 표시 장치
통합 주소 번호문체계	유, 무선 전화기	MFC-ASCII 변환 (3벌식 정음한글)	발신자번호표시 (정음한글의 제자리쓰기 글씨법)
	손 전화		
	자판상의 17개 계산기 꼭두쇠 ¹⁰⁾		
	SIP/H323기반 VoIP단말기		
	인터넷 PC	eNUM	
3벌식정음한글배치구동+영문호환성	PDA/스마트폰	면 접촉식 문자인식	자국어 번호문 + 3벌식 정음한글의 ASCII (eNUM에서는 MFC로 역변환할 필요 있음)
	음성의 오인식 정정		
	26키 양손자판의 정음 한글입력		
보편개인번호 주소체계+국제식별부호 표준	자국어@CC	@CC=1382 ¹¹⁾	

모든 기술과 서비스가 융합, 결합, 통합되는 3합의 신기통신망의 이행추세에서 유독 번호와 주소만이 독립적으로 제공되어 번거로움을 줄 뿐 아니라 이용 기회 상실은 물론 사업성과 경제성 면에서도 도움을 주지 못하여 수프라 이용 구도가 정체되는 가장근본적인 요인이 될 것이다.

10) 꼭두쇠 : Number Pad

11) @CC=1382

- @ : 10진법에서는 13, 16진법에서는 A
- CC : 국가/언어선택부호, 한국/정음한글의 경우는 82
- 보편개인번호(UPTN : Universal Personal Telecommunication Number)의 식별부호 *878에 대응하는 또 다른 식별부호의 제정

8) 정음한글 아스키코드 : 기존의 7Bit ASCII 코드와 완벽한 호환을 이루는 정음한글을 배치한 새로운 코드체계(진용옥, 2005)

9) 면 접촉식 (Screen Touch)

2. 번호체계의 상호 연계성

연결 서비스 제공되기는 어려운 상황이다.

2.1 eNUM과 VoIP 번호체계

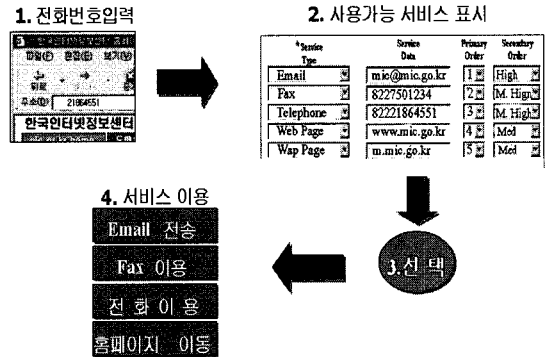
VoIP 기반 인터넷 폰은 거의 무료로 가까운 혁신적인 요금체계에도 불구하고 PSTN 번호체계를 사용함으로써 길고 복잡하여 통화 품질이 열악하다는 것을 감안하더라도 국제전화 등에서만 사용될 뿐 제한적 이용에 그치고 있다. 이는 요금보다는 이용 관습이 보다 중요하다는 것을 반증하고 있는 사례일 것이다. 한편 PC의 경우 편리하고 정보처리의 효율 면에서 전화에 비해 단연 앞서 가지만 손전화의 이용성을 따라 잡지 못한다. 부팅의 시간이 길고 복잡하여 이용방식이 번거롭기 때문이다. 그러나 손전화의 경우도 단문서비스를 잘 이용하지 못하는 세대가 존재하게 되는데 이유는 이용관습의 차이 때문이다.

참고로 국내 모회사의 선불카드 VoIP 국제전화의 경우를 보면 아래 표 2와 같이 적어도 6 단계를 거친다.

〈표 2〉 선불카드의 번호구조

순서	입력단계	입력번호	비고
1	전용회선 접근번호	1588 2577x	(언어선택)
2	개인 식별번호(PIN)	*** **	
3	번호 입력 안내 멘트	-	잔액안내
4	상대방전화번호	cc(국가번호)+지역번호+전화번호#	
5	통화 가능 시간 안내	-	
6	신호음	-	

여기에서 소모되는 시간도 문제이지만 복잡한 절차 때문에 중도 포기하는 경우가 빈발한다. 최근 손전화의 지능화가 진전되어 다소 나아졌지만 불필요한 번호가 추가되어 트래픽 증가의 요인이 되고 있다. 또 전화와 인터넷 주소이름체계를 통합 제공하는 eNUM의 경우 아래 그림과 같은 절차를 거친다. 매우 불편하여 이용 상의 어려움이 많다. 그리고 전화에서 인터넷으로 동



〈그림 1〉 eNUM의 가상 브라우징 처리과정 (출처: 한국인터넷진흥원)

또한 eNUM은 ASCII 코드나 유니코드로 변환되기 때문에 다른 나라의 자국어 번호문 부호체계는 통일된 변환방식이 정의 되어 있지 않다. 한국의 정음한글의 경우는 세계에서 유일하게 24개의 낱글자에다 8개 키에 3개씩 배치할 수 있으며 영문 호환성을 가질 수 있지만 남, 북, 중(조선족)간 어디에도 상호 연동성이나 호환성이 고려되지 않고 있다.

2.2 UPTN과 UPAN의 차이

UPTN은 2003년 ITU-T에서 +878의 식별부호를 결정했으나 국제전화 식별부호가 나라마다 달라 국제간 번호 이동성에 많은 제약을 받고 있다. 이를 표 3으로 만들어 비교하면 아래와 같다.

〈표 3〉 UPTN의 국가별 차이

국가	식별주호	특징	비고
한국/일본	00x+cc	복수 사업자	-
미국(북미포함)	11cc	통합번호체계	-
호주와 중국	00cc	단수사업자	-
UPAN 제안	@cc=13cc	새로운 정의	UPTN +878구도에서 13cc추가

본 논문에서 보편개인대표번호(UPAN)의 구도와 식별부호를 아래와 같은 구도로 제안하고 있다. 여기에서 13이나 @는 국제전화 서비스 식별부호로 사용하는 나라는 없으므로 이를 표준으로 설정한다면 걸림돌 없이 통용 될 것이며, 국제간 번호이동이 자유로워질 것이다. 추후 이를 ITU-T에 권고안을 제안할 예정이다.

(표 4) eNUM과 UPAN의 차이

	eNUM	UPAN
발신처	인터넷에서 전화로	전화에서 인터넷으로
형식	숫자문 전화번호+ E164 alpha	자국어 번호문 번호체계+@cc
개인대표번호	현재 규정되어 있지 않음	자국어 번호문+사업자 식별부호(지정)+@cc
표준 근거	IEIF	E-164/ITU-T+@cc 정의
적용단말기	자판 입력 (극히 제한)	정보와 통신의 모든 단말기

2.3 영문과 자국어 번호문 번호체계

영문 번호문 번호체계는 NAS¹²⁾방식으로 오래 전부터 애용해 왔으나 사실은 공식적으로 채택하지 않는 번호체계이다. 더구나 8개의 키에 24자만 표준으로 반영되어 있으며 QZ의 번호위치가 회사마다 나라마다 다르다. 손전화의 경우는 노키아, 에릭슨, 모토롤라 등 방식이 있어 통일되어 있지 않다. 중국어의 경우 한어병음에 의하여 번호문 번호체계가 구성 가능하지만 한어병음 중국어 입력이나 오펜법의 한자 획수 입력은 T9 특허로 AOL이 보유하고 있다. 아직은 중국어 번호문 번호체계는 제공 안하고 있다. 일본어의 경우 가나입력과 영문입력 구조가 달라 일본어 번호문 번호체계는 난점이 많다.

영문 번호문 번호체계는 이런 제약 요소를 극복하기 위하여 1번에도 자소를 배치해야 한다면 QZ가 유망하지만 대소문자를 구분하는 뿔쇠(shift)기능을 먼저 부여한다면 번호문 주소체계에서도 대소문자를 구분할 수 있으므로 훨씬 다

양한 번호문 번호체계가 구현 될 것이다.

2.4 번호문 번호체계와 단문서비스

한편 전화기 번호문 번호체계와 관련해서 고려해볼 사항은 문자입력과의 연계성이다. 한국의 경우 단문서비스는 200% 정도로 수직 상승하고 있으며 2005년부터는 음성전화의 통화수를 앞지르고 있다. 40자당 30원의 요금이지만 소요 대역폭이 좁고, 전송시간이 짧아 음성전화의 수익성에서도 8배나 높다. 이 때문에 폭리를 취한다는 주장도 있으나 안정적인 투자 재원을 마련한다는 측면에서 평가할 수 있을 것이다.

영문의 경우는 기계식 자동화 단계에서 번호문 번호체계로 시작하여 지금은 단문서비스 입력장치로서 진화된 반면, 한국은 그런 과정 없이 당시 체신부 고시로서 <전화기 표준 규격서 보통/1988년 11월 17일>만들어졌다. 당시는 문자입력은 고려하지 않아 자음만 배치한 상태였다. 그 후 TTA에서 표준안(보통/1992년 12월 10일)으로 문자입력이 가능한 엄지손 자판이 표준이 만들어졌으나 잘 보급되지 않았다. 손전화의 보급이 수직 상승하면서 S사의 천지인, L사의 나라 글이 상기 TTA 표준을 도외시한 체 출시되었으며 표준안은 시장에서 철저히 외면당하였다. 이런 상황에서 2003년 무선인터넷 포럼에서 문자 입력 장치를 업계자율표준(De Facto standard)으로 정하자는 시도 하에 논의를 시작하였지만 시장 주력제품인 천지인방식은 아예 참여하지도 않았으며 그 이외의 다른 고안자들이 업계자율 표준을 원치 않아 그마저 무산되고 말았다[7]. 따라서 현재는 18종의 방식이 난립하고 있으며 40자 내외의 단문서비스에 치중하고 있으며 번호문 번호체계는 제공되지 않고 있다.

2.5 자국어 주소번호체계

한국은 자국어 구획이름과 주소체계가 서비스

12) NAS(National Academy of Sciences)

〈표 5〉 국내외 표준화 현황

	세계표준	국제/지역 표준
주소체계	영문@TLD	자국어 @TLD
DNS	www. HTTP xxxx .TLD	키워드방식 (한국어에만 있음)
보편개인번호체계 (UPTN)	E-164	-
VoIP	SIP / H.232	-
번호문(영문)	24자 / 8키	-
번호문(정음한글)	-	-
번호문(중국어)	-	-
계산기 자판	-	-
이스키(정음한글)	-	-
쌍음두 주파 부호 (MFC)	12키-16키 / ITU-T	동일

되고 있다. 1996년 개발되어 2004년부터 서비스가 제공하고 있으며 세계 유일의 경우이다. 또한 유무선 통신사업자 사이에 번호 이동성이 실현되고 있으며 일부에서 평생 전화번호가 제공되고 있어 고정된 번호체계가 제공되고 있다. 그 외의 세계 유일의 자국어 글편기와 영문 호환성이 가능한 한글 자판구도와 엄지손 자판이 쉽게 구성 할 수가 있다. 이는 영문보다 입력효율이 40%나 향상된 수준이다[5]. 이로서 인터넷의 자국어 주소이름체계와 전화의 자국어 주소이름번호체계가 상호 호환성을 지닐 수 있는 세계 유일의 국가이다.

일본의 경우 50음을 배치하기 위하여 기호 숫자영역을 침범하여 호환성을 유지하지 못하고 중국어는 영문입력 한자변환이고 자획 입력법은 1,000가지가 넘는 등 번호문 번호체계나 단문서비스 구현상의 난점이 많다.

위와 관련 국내의 기술에 따른 표준화 현황은 표 5와 같다.

eNUM과 자국어 번호문 체계의 차이점은 엄지손자판이 달린 전화기에서 입력할 수 있다는 점이다. 또 별도의 접두부호(Prefix Code) 없이 세계 어디에서도 관문국(Gateway)없이 전화에서 곧바로 인터넷 접속 가능하다. 즉 @82를 입력하는 경우 톡톡 통합이 가능하게 된다.

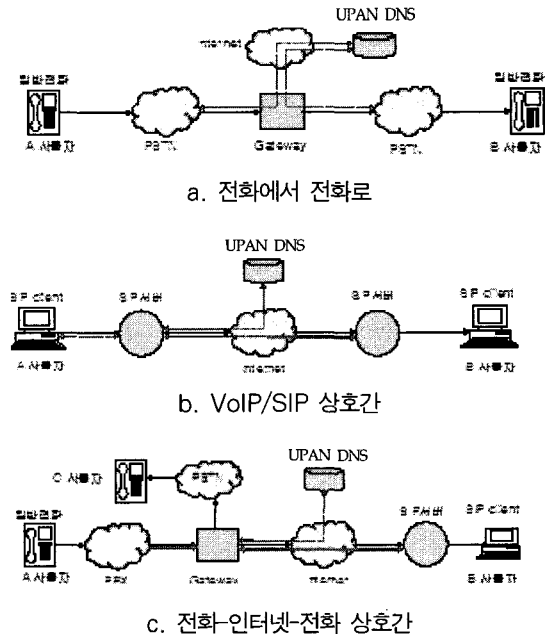
〈표 6〉 제안된 번호문과 번호체계

발신처/미디어	번호문 체계	숫자문 체계
인터넷 메일	홍길동@82	1382 565 434 435
DNS	WWW. HTTP 홍길동@82	1382 565 434 435
유 무선(CTI) 팩스 전화번호	1382 홍길동	1382 565 434 435
손전화	1382 XX 홍길동	1382 XX 565 434 435
음성인식/문자인식 /VoIP 입력	홍길동@82	1382 565 434 435

※ xx : 통신서비스 제공사의 식별부호이기도하며 신고에 의하여 사용자가 전에 제시함.

자국어 번호문 기반 통합 개인번호체계 구조는 아래 표 6와 같다.

이와 관련된 자국어 번호문 체계의 시스템 구성은 그림 2와 같다. 여기에서 초록색 그림은 새롭게 정의되거나 추가하여야 할 부분이다.



〈그림 2〉 자국어 번호문 번호체계 시스템 구성도

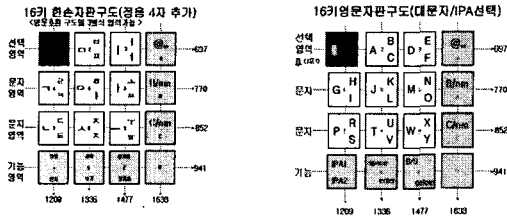
3. 번호문 번호체계 부여 가능한 자판구도

유, 무선 전화기에서 수자에 대응하는 문자를

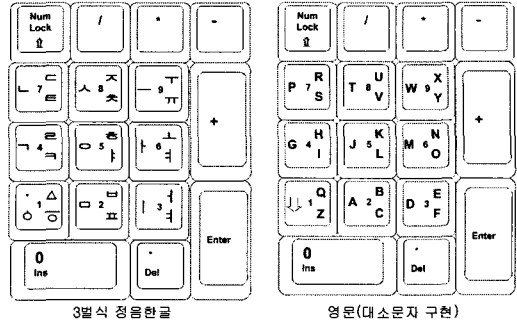
16key Korean Keyboard by Chin (2002)

English Keyboard of 16 Keys

<전자법(transcription)에 의한 호환성 유지가 필요함 >



<그림 3> 제한된 엄지손 자판 (Double thumbing stroke) 구도



<그림 4> 계산기 자판의 문자 배치 구도

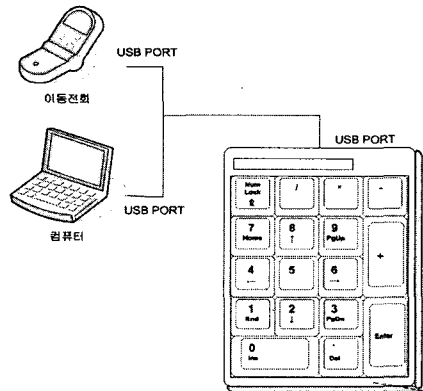
배치하고 영문과 완전호환이 되어야 인코딩이 쉽고 간단하다. 그리고 3벌식은 음성인식의 오류 정정 부호구조가 매우 용이한 특징이 있다. 이러한 특징을 고려하여 배치하면 그림 3과 같다. 영문의 경우는 1번에서 대소문자를 구분하는 필수 기능을 부여하고 한국어에서는 받침자를 선택하는 기능을 가지도록 한다.

나 국제적으로 보았을 때 2바이트 한글 전송부호를 지원하는 경우는 매우 드물고, 한글 자판을 지원하는 경우도 아주 드물다. 이 때문에 전송우편에서는 불필요하게도 아스키 7비트로 변환하고 도착지점에서 또다시 2바이트로 역변환하여 두 번 처리 하게 된다. (그림 6).

3.1 계산기 자판(Calculator keyboard)

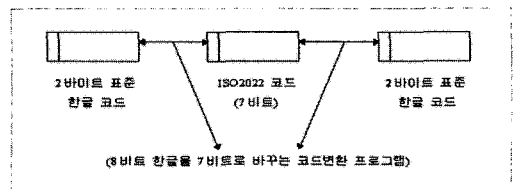
따라서 자국어 번호문 번호체계를 전 지구적으로 보급하려면 영문 엄지손 자판과 호환성 있는 자국어 엄지손 자판을 채택하고 영문 아스키와

자판상의 계산기 꼭두쇠는 17키로서 숫자와 일부 기능성 기호로 구성되어 있지만 전화기의 숫자판과는 상하구조가 다르다. 마우스가 보급되면서 103키의 양손자판 이용도가 현저히 떨어지고 있다. 그리하여 마우스를 사용하다가 다시 양손자판을 사용해야하는 경우 행동양식이 불편을 야기한다. 이때 간단한 문자입력은 전화기 상의 글자 배치를 추가하여 상용할 수도 있을 것이다. 이때 순서는 다르지만 번호배치는 동일하도록 구성 되도록 한다.[그림 4,5]



<그림 5> 계산기 자판의 활용 구도

3.2 3벌식 정음한글 부호체계와 번호문 번호체계 지원



<그림 6> 전송시 코드변환

갑자기 웬 3벌식 아스키코드인가? 컴퓨터, 인터넷, 손 전화 까지도 완성형이든, 조합형이든 모두 2바이트를 쓰고 있으므로 당연히 2벌식 2바이트를 쓰면 문제가 없다. 그러나 국내를 벗어

호환성이 있는 3벌식 아스키 부호로 전송하여야 한다. 그 구조는 표 7과 같다. 3벌식 음소 아스키는 N 바이트로 합성하면 음절 자를 구성할 수가 있다. 3벌식 N바이트 조합형은 오토마타 구성이 쉬워 모아쓰기와 풀어쓰기에 두루 편하고 음성인식의 오 인식 정정에도 매우 유용하다. 마지막 인자단계에서는 덧대기꼴 제자리쓰기 글씨법[8,9] 영문 5×7 매트릭스와 호환 가능해야 한다.

제안된 3벌식 정음한글의 아스키코드는 영문과 완전 대응되고 있으며, 옛글 4자도 포함하고 있고 4째줄 6번부터는 다른 기호, 예를 들면 원사선(/), 오른 사선(\) 및 등을 부가하여 한음치성 등을 지원토록 한다. 이러한 구조는 아직까지 남, 북, 중 어떠한 표준에도 반영되어 있지 않은 상태이다.

4. 기존의 여러 입력장치와의 호환성 문제

S사의 천지인, L사의 나랏글이 손전화의 시장 주도형 단말기로서 문자입력방식이 다르다. 그러므로 이를 표준 번호문 정열→MFC 변환 →2바

<표 7> 3벌식 정음한글 아스키코드

	정음의 부호체계				로마자자의 부호체계			
	1	1	1	1	1	1	1	1
	0	0	1	1	0	0	1	1
	4	5	6	7	4	5	6	7
0 (초성)	ㅇ	(중성)	ㅇ		P		p	
1	ㄱ	ㅇ	ㄱ	ㅇ	A	Q	a	q
2	ㄴ	(중성)	ㄴ	(중성)	B	R	b	r
3	ㄷ	ㅌ	ㄷ	·	C	S	c	s
4	ㄹ	ㄺ	ㄹ	—	D	T	d	t
5	ㅁ	ㅃ	ㅁ	ㅅ	E	U	e	u
6	ㅂ	ㅅ	ㅂ		F	V	f	v
7	ㅅ	ㅈ	ㅅ		G	W	g	w
8	ㅇ	ㅊ	ㅇ		H	X	h	x
9	ㅈ	ㅊ	ㅈ		I	Y	i	y
10	ㅊ	ㅊ	ㅊ		J	Z	j	z
11	ㅋ		ㅋ		K		k	
12	ㅌ		ㅌ		L		l	
13	ㅍ		ㅍ		M		m	
14	ㅎ		ㅎ		N		n	
15	Δ		Δ		O		o	

이트 변환→ 3벌식 정음한글 아스키 변환 →전송→서비스 선택 등으로 호환성을 유지한다. 이에 따른 변환 프로그램의 존재가 필요하다.

5. 맺음말

본 논문에서는 새로운 자국어 번호문 번호체계와 그 필요성을 확인하고 자국어를 기반으로 한 인프라와 수프라의 구성을 분석하고 새롭게 제안하였다. 정음한글을 UPAN으로 활용함으로써 동북아 지역의 전송코드의 호환성을 유지하고 유비쿼터스 통신체계에서 핵심적인 사항임을 확인하였다. 국제간 번호이동과 개인 이동성을 제공하여 보편개인이동성을 실현하는데 귀중한 단초가 된다.

향후, 제안된 번호문 번호체계의 기술적 구현과 다양한 수프라의 적용 그리고 국내의 표준안 도출 등을 위한 연구가 진행될 예정이다.

참고 문헌

- [1] www.IETF.org - E 164
- [2] 김원, 진용옥, “인터넷의 한글도메인 체계 적용에 관한 연구”, 대한전자공학회:학술대회지, 대한전자공학회 1998년도 하계종합학술대회 논문집(Proceedings of IEEK Summer Conference 98), pp.301-304, 2003.
- [3] ITU-T 861 식별부호 제정권고 보도문 2003년 ITU -T
- [4] wilbur-Ham .M. Gerrand. D. “Universal personal Telecommunication(UPT)senlice Architecture overview. ” Universal Personal communication. 1992. I cupc’9 Proceeding
- [5] 김원, 유지열, 신성우, 송관호, “ENUM 최신키술 및 동향에 대한 연구”, 한국인터넷정보학회지, 1229-8522, 제3권3호, PP.10-19, 2002
- [6] 김원, 송관호 “ENUM 기술 동향 및 SIP 기

- 반의 ENUM 구현 방안”, 한국통신학회지: 정보통신, 1226-4725, 제20권3호, pp.108-119, 2003.
- [7] 진용옥외 : 엄지손 자판 평가 보고서 ; ETRI 용역보고서 2004년 5월
- [8] 구재일, 박경원 “휴대폰용 덧대기꼴과 3벌식 제자리 쓰기 글씨법” 한국어정보학회의 2개국 학회공동. ICMIP '05. 2005.8
- [9] 진용옥, 김영기, 구재일 : 엄지손 자판에 의한 파휴대이동서비스 애플레이터 구현 ; 정보 시스템 공학연구센터 2004 XCE에서 위탁개발
- [10] 허성, 정상국, 진용옥, “한국 ISDN/NSN 번호전환계획 구상”, 한국통신학회논문지, 1226-4717, 제16권2호, pp.115-127, 1991.
- [11] 진용옥: ISDN과 UPT 번호체계 연구 1996년 3월 정보통신학술 연구과제

● 저 자 소 개 ●



구 재 일(Jay Il. Ku)

2000년 2월 : 남서울대학교 정보통신공학과 졸업(학사)

2002년 2월 : 경희대학교 전파공학과 졸업(석사)

2003년 3월~현재 : 경희대 전파공학과 수료(박사)

2003년 3월~현재 : 남서울대학교 외래 교수

관심분야 : 인지전파통신(CRC), 고공전파통신 DSP, 음성인식(정격률), 차세대이동통신

E-mail : fheaven@khu.ac.kr



진 용 옥(Young Ok. Chinn)

1968년 2월 : 연세대학교 전기공학과 졸업(학사)

1975년 2월 : 연세대학교 전자공학과 졸업(석사)

1981년 2월 : 연세대학교 전자공학과 졸업(박사)

1979년3월~현재 : 경희대학교 전자공학/전파공학과과 교수

2000년3월~현재 : 경희대학교 정보통신대학원 원장/교수

관심분야 : 인지전파통신(CRC), 고공전파통신 DSP, 음성인식(정격률), 차세대이동통신

E-mail : yochin@khu.ac.kr