

< 논문 >

랩온어칩 내부 미세유동제어를 위한 새로운 유동제어기법

한수동* · 김국배* · 이상준†

(2005년 7월 15일 접수, 2006년 1월 2일 심사완료)

A New Flow Control Technique for Handling Infinitesimal Flows Inside a Lab-On-a-Chip

Su Dong Han, Guk Bae Kim and Sang Joon Lee

Key Words : Lab-On-a-Chip(LOC, 랩온어칩), Pressure Regulator(압력 레귤레이터), Pressure Chamber(압력 챔버), Solenoid Valve(솔레노이드 밸브), Capillary Tube(모세관)

Abstract

A syringe pump or a device using high electric voltage has been used for controlling flows inside a LOC (lab-on-a-chip). Compared to LOC, however, these microfluidic devices are large and heavy that they are burdensome for a portable μ -TAS (micro total analysis system). In this study, a new flow control technique employing pressure regulators and pressure chambers was developed. This technique utilizes compressed air to control the micro-scale flow inside a LOC, instead of a mechanical actuator or an electric power supply. The pressure regulator controls the output air pressure by adjusting the variable resistor attached. We checked the feasibility of this system by measuring the flow rate inside a capillary tube of 100 μ m diameter in the Re numbers ranged from 0.5 to 50. In addition, the performance of this flow control system was compared with that of a conventional syringe pump. The developed flow control system was found to show superior performance, compared with the syringe pump. It maintains automatically the air pressure inside a pressure chamber whether the flow inside the capillary tube is on or off. Since the flow rate is nearly proportional to the resistance, we can control flow in multiple microchannels precisely. However, the syringe pump shows large variation of flow rate when the fluid flow is blocked in the microchannel.

기호설명

- R : 가변저항
- Q : 유량
- Re : 레이놀즈수
- P : 공기압력
- V_{in} : 레귤레이터 입력전압
- Q_{in} : 주사기 펌프의 입력유량 설정값
- Q_{out} : 주사기 펌프의 토출유량

1. 서론

랩온어칩(lab-on-a-chip, LOC)이란 화학 및 생화학 물질을 분석하기 위해 연구실 단위에서 거치게 되는 시료주입, 전처리, 화학반응, 분리/분석 등의 과정을 수 cm^2 의 칩 내부에서 이루어지도록 제작한 미세분석장치이다.⁽¹⁻³⁾ LOC기술은 수 피코리터(pl)에서 수십 마이크로 리터(μ l) 용량의 시료를 정확하게 이송·분배·혼합하는 극미량 유동 제어 기술과 멤스(MEMS) 미세가공기술이 복합된 것으로 미세중합분석시스템의 핵심기술이다.

극미량의 시료를 사용하고 화학성분을 빠르고 간편하게 분석하는 LOC는 수많은 신약후보물질 중 유용한 신약을 고속으로 선별하기 위해 많이 사용

† 책임저자, 회원, 포항공과대학교 기계공학과

E-mail : sjlee@postech.ac.kr

TEL: (054) 279-2169 FAX: (054) 279-3199

* 회원, 포항공과대학교 대학원 기계공학과

되고 있으며,⁽⁴⁾ 최근 들어서는 환경오염물질의 검출, 질병진단 등을 목적으로 하는 여러 종류의 LOC가 연구개발 중에 있다. 이 중에서 의료용 LOC는 혈액 및 대소변 검사 등을 가정에서 손쉽게 할 수 있게 함으로써 예방의학적 의료환경의 제공을 목표로 한다. 향후 일반인이 피부로 직접 느낄 수 있는 BT 산업의 혜택 중 의료용 LOC산업이 가장 큰 부분을 차지하게 될 것으로 예상되고 있다.

DNA칩이나 단백질(protein)칩과 같은 마이크로 어레이칩(micro-array chip)과는 달리 LOC는 아직 세계적으로 연구개발 단계에 머물러 있으며, 상용화도 제한적이며 소규모로 이루어지고 있는 실정이다.^(5,6) 현재 상용화되어 있는 LOC의 경우 미세 채널의 네트워크가 단순하며 반응과정 역시 복잡하지 않은 단계에서 구현되고 있다. 칩 내부 미세 유동을 제어하는 시스템 역시 간단한 압력부하나 전기 구동 방식^(7,8)등을 사용하고 있다. Lee 등⁽⁹⁾은 electro-wetting을 이용하여 미소유체를 제어하였으며, Meinhart 등⁽¹⁰⁾은 주사기 펌프(syringe pump)를 이용하여 미세채널 내부 유동을 구현하였다.

BT산업에서 LOC가 본격적으로 제 역할을 하기 위해서는 병원에서 거치는 복잡한 검사과정을 정확하고 빠르게 수행할 수 있는 μ -TAS (micro total analysis system)로서의 기능을 가져야 한다.^(11,12) 따라서 복잡한 미세채널 네트워크에서 미소유체를 효과적으로 제어할 수 있는 새로운 방식의 미세 유동제어시스템 개발이 필요하다. 현재 세계적으로 몇 연구실에서 바이오칩 내부 유동을 제어할 수 있는 제어방식을 제안하고 있지만, 전체 시스템의 규모를 소형화하고 대량 생산하기가 어려워 아직 실용화 단계에 이르지 못하고 있다.

본 연구에서는 압력 레귤레이터(regulator)와 압력챔버, 가변저항기, 솔레노이드(solenoid) 밸브를 이용하여 LOC의 내부 유체유동을 효과적으로 제어함으로써 기존의 주사기 펌프에 비해 크기 및 무게가 작고 가격이 저렴한 미세유동제어장치를 개발하였다.

2. 미세유동제어장치

지금까지 바이오칩 유동 제어에 많이 사용되고 있는 주사기 펌프의 경우 주입하려는 샘플마다 각각 독립된 주사기 펌프를 설치하여야 한다.⁽¹³⁾ 본 연구에서 사용한 압력 챔버의 크기는 65mm(가로)×37mm(세로)×58mm(높이)이며, 압력 챔버를 비롯한 레귤레이터, 전원장치, 가변저항 등을 모두 포함한 전체 시스템의 크기는 대략 250mm(가로)×250mm(세로)×100mm(높이)정도이다. 만약 주

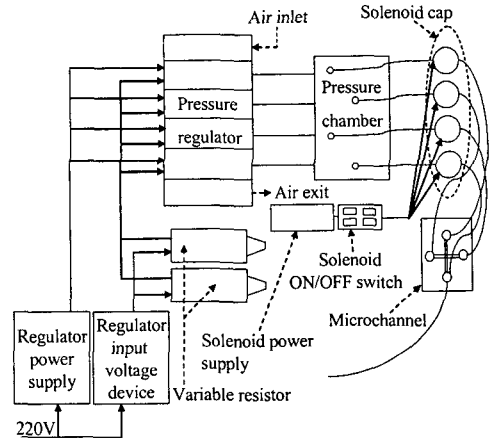


Fig. 1 Schematic diagram of flow control system developed in this study

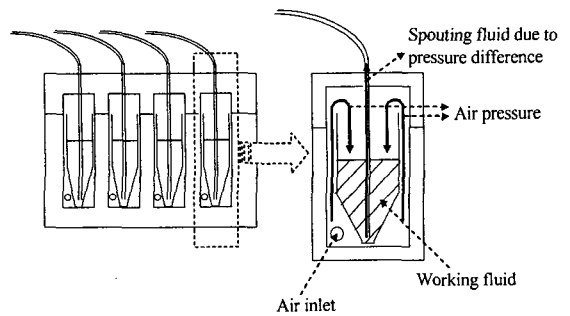


Fig. 2 Schematic diagram of pressure chamber

사기 펌프를 이용하여 본 미세유동제어장치의 성능을 구현하려면 최소한 279mm(가로)×228mm(세로)×159mm(높이) 크기의 주사기 펌프 4대가 필요하므로 전체 크기가 매우 커지며 무게도 무거워진다. 따라서 본 미세유동제어장치를 이용하게 되면 기존의 주사기 펌프에 비해 크기 및 무게를 크게 줄일 수 있다.

그리고 본 시스템의 경우 여러 채널의 다른 압력을 동시에 제어하는 것이 가능하여 기존의 압력구동 시스템으로는 불가능하였던 멀티채널(multi-channel)에서의 미소유량제어를 효과적으로 구현할 수 있다.

Fig. 1은 개발된 미세유동제어장치의 전체적인 개략도를 나타낸 것이다. 레귤레이터에 전원을 연결하고, 입력전압 출력장치를 통해 레귤레이터에 입력전압(V_{in})을 공급한다. 이때 가변저항(R)은 입력전압의 크기를 조절하는데 사용되어진다. 레귤레이터는 입력전압에 비례하는 공압을 압력챔버 내부에 가하게 되고, 공압에 의해 압력챔버 내부

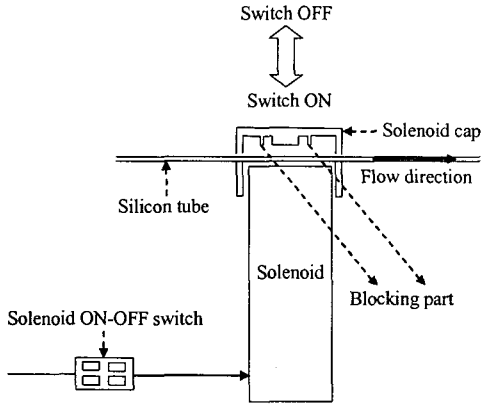


Fig. 3 Schematic diagram of solenoid valve

유체는 튜브를 거쳐 미세채널 내부로 흐르게 된다. 유체유동의 제어에는 솔레노이드 밸브를 이용하였다.

Fig. 2는 압력챔버 내부의 개략도와 작동원리를 나타낸 것이다. 압력챔버 내부에는 작동유체를 담을 수 있는 용기를 여러 개 넣을 수 있다. 우선 레귤레이터에서 입력전압에 비례하는 공압이 챔버의 공기입구(air inlet)로 들어오면 용기에 담긴 유체는 챔버 내부의 상승된 공압에 의해 아래 방향으로 눌리는 힘을 받게 된다. 따라서 챔버 내부의 작동유체는 실리콘 튜브를 거쳐 압력챔버 바깥으로 토출되어진다.

Fig. 3은 압력챔버에서 공압에 의해 토출되는 유체의 흐름을 제어하는데 사용되는 솔레노이드 밸브와 그 작동원리를 나타낸 그림이다. 전자석 솔레노이드 밸브의 전원을 차단하기 위해 ON/OFF 스위치를 설치하였다. 스위치를 ON시켜 솔레노이드 밸브에 전원이 공급되면, 캡과 솔레노이드가 붙어 유체흐름이 차단되어진다. 반면에 OFF시키면 캡은 원위치로 되돌아가 유체는 다시 흐르게 된다.

2.1 성능시험

우선 레귤레이터로 들어가는 입력전압이 가변 저항에 비례하여 선형적으로 변화하는지 직류 전압계를 이용하여 측정하였다. 그 결과 Fig. 4에서 보는 바와 같이 저항에 비례하는 입력전압이 레귤레이터로 공급되었다. 또한 압력챔버안에 1.5ml 용량의 물을 챔버안의 작은 용기에 담고 레귤레이터를 작동시켜 물이 모두 토출되는 데까지 걸리는 시간을 측정하여 유량변화(Q)를 계산하였다. 가변저항이 증가함에 따라 일정량의 물이 토출되는데 소요되는 시간은 점차 짧아져, 유량이 증가하는 것을 확인할 수 있다. 본 연구에서는 신뢰성

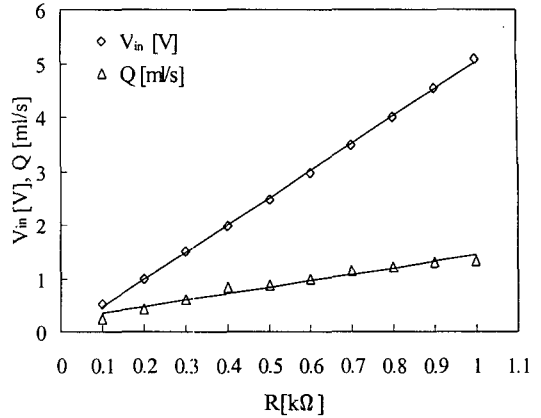


Fig. 4 Variation of input voltage and flow rate with respect to resistance

을 확보하기 위하여 동일한 실험조건하에서 다섯 차례 이상 반복 실험을 수행한 결과 거의 동일한 결과를 얻었다.

2.2 전자저울을 이용한 미소유량측정

Fig. 5는 직경이 100μm인 실리카 모세관(silica capillary tube)를 사용하여 본 연구에서 개발되어진 유동제어장치의 성능, 즉 저항에 따른 유량변화 특성을 연구하기 위한 실험장치를 나타낸 것이다. 유량을 보다 정확히 측정하기 위해 최대용량이 210g이고, 최소눈금단위는 0.001g으로서 ±0.0005g의 정밀도를 가지며 유량을 1μl의 분해능으로 측정할 수 있는 전자저울을 사용하였다. 측정시 저울위에 물이 반쯤 담긴 작은 유리병을 올리고 실리카 튜브의 출구를 물속에 넣어 튜브 끝단에서 물이 방울 형태로 나오지 않도록 하였다. 압력챔버에서 나온 물이 실리카 튜브를 거쳐 유리병 안으로 흘러 들어온 후 저울을 영점 보정하고, 유리병의 무게 증가로부터 유량을 측정하였다. 직경 0.8mm의 실리카 튜브와 직경 100μm의 실리카 모세관을 연결할 때 생기는 튜브 사이의 공백은 테프론 테이프를 이용하여 제거하였다.

이때 테프론 테이프 연결에 기인한 유동저항이 있을 수 있으나 각각의 실험을 동일한 연결상태에서 수행함으로써 그 효과를 최소화하고 다른 매개변수의 영향을 분석하였다. 유량 측정시 유동 제어장치의 저항을 변화시킨 다음 1분 후 질량증가를 측정하고 그 결과를 이용하여 유량변화를 계산하였다.

Fig. 6은 길이가 2cm이고 직경이 100μm인 실리카 모세관을 이용하여 가변저항에 따른 작동유체의 토출 유량을 측정한 결과이다. 가변저항을 R=0.01kΩ에서 R=0.3kΩ까지 0.01kΩ씩 증가시켜

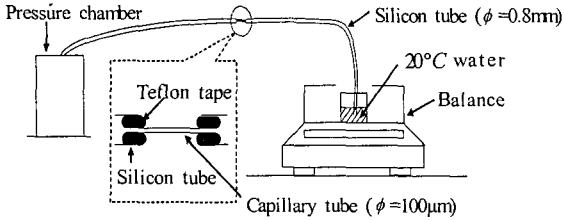


Fig. 5 Experimental setup for measuring infinitesimal flow rate using a precise balance

가면서, 1분당 증가하는 유체의 질량을 측정하였다. 측정 오차를 최소화하기 위해 동일한 조건에서 5회 반복 측정하여 평균하였다.

저항이 제일 작은 경우($R=0.01k\Omega$), 유량은 $2.5 \mu\text{l}/\text{min}$ 였으며, 이때 실리카 모세관의 직경에 기초한 레이놀즈수(Re)는 $Re=0.5$ 정도이다. 그리고 저항이 제일 큰 경우($R=0.3k\Omega$)의 유량은 $264 \mu\text{l}/\text{min}$ 로 Re 수는 약 $Re=50$ 이다. 따라서 저항을 변화시킴으로써 Re 수를 선형적으로 제어하는 것이 가능하고, 주사기 펌프를 대신해 미세유동제어장치로 사용할 수 있음을 알 수 있다.

Fig. 6는 본 장치의 성능을 구현한 실험결과로서 모세관의 직경에 기초한 레이놀즈 수는 대략 $Re=0.5\sim 50$ 이다. 여기서 측정유량이 저항 변화에 완벽하게 선형적이지 않은 것은 압력챔버 내부 용기의 용량이 작기 때문이다. 본 연구에서는 각각의 실험조건에서 5회 반복 실험하였는데, 각 실험 사이마다 압력 챔버 내부 용기를 채워서 실험을 수행하였다. 용기에 액체를 다시 채우게 되면 수두 변화에 기인하여 데이터 값이 선형적 변화에서 다소 벗어날 수 있다. 그러나 일정한 유량조건에서 비교적 낮은 Re 수로 실험을 수행하면 보다 오랜 시간 동안 동일한 유량을 지속시킬 수 있다.

예를 들어 $Re=0.5$ 조건에서의 실험을 생각하면 $Q=2.5 \mu\text{l}/\text{min}$ 의 유량을 약 600분 동안 공급할 수 있다. 만약 비교적 높은 $Re=50$ 정도에서 실험을 수행한다면 $Q=264 \mu\text{l}/\text{min}$ 정도의 유량을 대략 6분 정도 공급할 수 있다. 즉, 미세 유체 실험에서 일반적으로 많이 사용하는 낮은 Re 수 조건에서는 충분한 시간동안 동일한 유량을 지속적으로 공급할 수 있다. 그리고 용기의 용량을 늘림으로써 보다 오랜 시간 동안 지속적으로 일정 유량을 공급할 수 있다.

최소제곱법을 이용하여 유량(Q)과 레이놀즈수 변화를 저항의 함수로 나타낸 결과 다음과 같은 보정식을 얻었다.

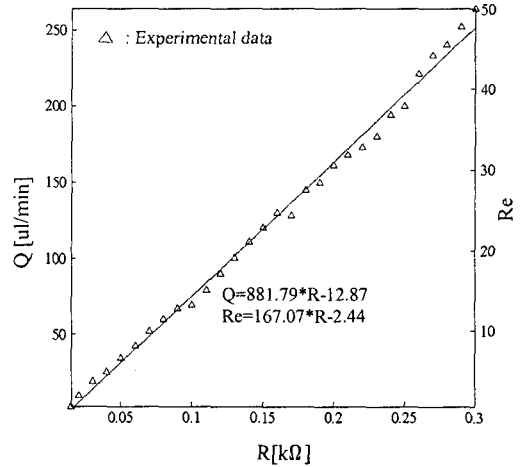


Fig. 6 Relationship between flow rate and resistance in a silica capillary tube($\phi=100\mu\text{m}$)

$$Q = 881.79 * R - 12.87 \quad (1)$$

$$Re = 167.07 * R - 2.44 \quad (2)$$

위 식을 이용하여 원하는 Re 수에 맞추어 가변저항을 바꾸어 주면 유량을 효과적으로 제어할 수 있게 된다. 예를 들어 10개의 입구를 가지고 있는 LOC의 경우, 각각의 유량 (혹은 Re 수)를 정하고 그에 맞는 저항값을 설정하면 각 채널의 유체흐름을 동시에 제어할 수 있다. 만약 기존의 방법을 그대로 사용하면 10개의 주사기 펌프가 필요하여 제어시스템이 매우 복잡해지며 10개 채널을 동시에 제어하기도 어렵다. 그러나 본 연구에서 개발한 미세유동제어장치의 경우 저렴하면서도 작은 부피의 장치로 미세유동을 다양하게 제어할 수 있다.

앞에서 산출한 보정식은 작동유체가 물일 경우에 적용할 수 있는 식이며 다른 작동 유체를 사용한다면 보정식은 달라지게 된다. 예를 들어 혈액과 같이 물보다 점도가 높은 작동유체를 사용한다면, 보정식의 기울기는 감소할 것이다.

본 연구에서 개발된 미세유동제어장치는 주사기 펌프에 비해 가격이 저렴하며, 압력챔버 내부에 유체용기를 여러 개 설치하여 각각 다른 가변저항으로 토출유량을 독립적으로 제어함으로써 동시에 여러 미세채널의 유동을 효과적으로 제어할 수 있는 장점이 있다. 또한 주사기 펌프로 지속 유동을 구현할 때 스텝모터에 의한 맥동유동(pulsating flow) 현상이 나타나게 되는데, 개발된 시스템의 경우에는 이러한 문제가 발생하지 않았다.

3. 주사기 펌프와의 성능비교

Fig. 7은 압력챔버로 들어가는 입구에 압력계를 설치하여 가변저항 변화에 따라 실제 압력챔버 내부 압력이 어떻게 변하는지를 나타낸 결과이다. 저항을 0으로 놓았을 때 압력은 0.19kPa이었으며, 서서히 저항을 높여감에 따라 챔버 내부의 공기 압력은 가변저항에 비례하여 선형적으로 증가하였다.

그림에서 P_{steady} 는 솔레노이드 캡에 전원이 공급되지 않은 상태에서 유체가 직경이 $100\mu\text{m}$ 인 실리카 모세관을 통과할 때의 챔버 내부 공기압력을 나타낸다. 그리고 $P_{switch-ON}$ 은 솔레노이드 밸브의 전원 스위치를 ON시켜 유체의 흐름을 차단한 경우 압력챔버 내부 공기압력을 나타낸다. 그리고 $P_{switch-OFF}$ 은 스위치 ON상태를 10초간 유지시켜 유체의 흐름을 일정시간 동안 차단한 후 스위치를 OFF시켜 다시 유체의 흐름을 원상태로 회복시킨 경우의 챔버 내부 공기압력을 표시하고 있다. Fig. 7에서 볼 수 있듯이 저항변화에 대해 P_{steady} , $P_{switch-ON}$, $P_{switch-OFF}$ 값이 거의 일치하는 결과를 보여주고 있다. 이것은 레귤레이터에 의해 압력챔버 내부 압력이 거의 일정하게 유지된다는 것을 의미한다. 즉 솔레노이드 캡에 의해 유체유동이 일정시간 차단된 후 스위치를 OFF시켜도 실리카 모세관 내부 압력이 급격하게 변하지 않음을 알 수 있다. 따라서 랩온어칩에 시료를 공급할 경우, 정해진 시간에 일정한 양을 정확히 공급해 줄 수 있다는 점에서 개발된 미세 유동제어장치는 주사기 펌프에 비해 우수한 작동 특성을 가진다고 할 수 있다.

Fig. 8은 솔레노이드 스위치를 ON/OFF한 상태에서 유량이 변화하는지를 나타낸 결과이다. Fig. 7에서 보면 솔레노이드 밸브 스위치를 ON시키기 전과 OFF시킨 후의 공기압력은 변화가 없었다. 즉, 본 연구에서 개발한 유동제어장치의 경우, 토출유량이 챔버 내부의 공기압력에 크게 의존하고 솔레노이드 스위치의 ON/OFF에는 거의 영향을 받지 않는 것으로 나타났다. Fig. 8을 보면 유량변화가 가변저항에 완벽하게 선형적이지는 않다. 이것은 토출시간과 전자저울의 눈금 변화를 육안으로 읽음에 따라 나타나는 random 에러에 기인하는 것으로 생각 되어진다. 이러한 문제는 보다 많은 반복적인 실험을 수행함으로써 거의 직선이 가까운 보정결과를 얻을 수 있을 것으로 판단 되어진다.

반면에 주사기 펌프의 경우, Fig. 9에서 볼 수 있듯이 미세유동제어장치에 비해 성능이 크게 떨어

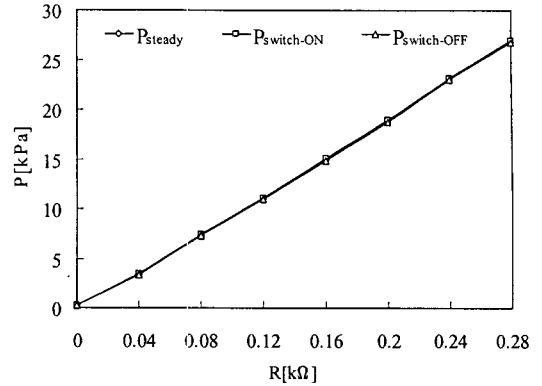


Fig. 7 Pressure variation in the pressure chamber with respect to resistance

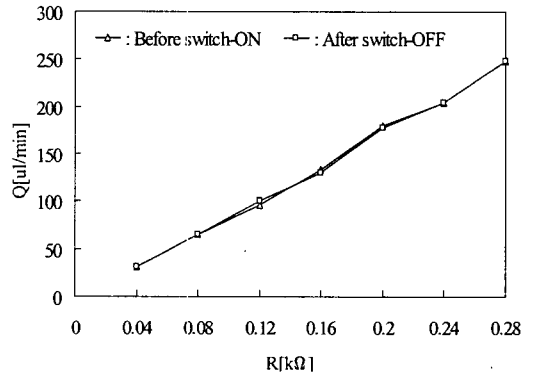


Fig. 8 Flow rate variation in the developed flow control system according to switch ON/OFF

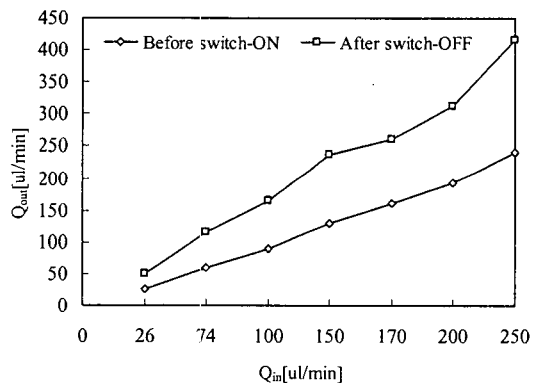


Fig. 9 Flow rate variation in a syringe pump according to switch ON/OFF

지는 것으로 나타났다. 여기서 Q_{in} 은 주사기 펌프 입력유량의 설정값이며 Q_{out} 은 직경이 $100\mu\text{m}$ 인 실리카 모세관을 통과하여 나온 실제 토출유량을 나타낸다. 솔레노이드 캡의 전원 스위치를 ON시키기 전, 즉 솔레노이드 캡에 의해 유동이 차단되

지 않는 경우에는 설정된 유량만큼 실제 유량이 토출되지 않음을 알 수 있다. 그리고 유체 유동을 10초간 차단한 후 다시 스위치를 OFF시켰을 경우에는 반대로 토출유량이 크게 증가하는 것으로 나타났다. 즉 솔레노이드 캡에 의해 유동이 차단될 경우 채널 내부 압력이 지속적으로 높아지게 되고 스위치를 OFF시켜 다시 유체를 흐르게 하면 튜브 내부의 누적된 압력에 의해 토출유량이 크게 증가하게 되는 것이다.

이것은 주사기 펌프가 스텝모터에 의해 구동되기 때문에 유동이 차단될 경우 채널 내부 압력이 지속적으로 증가하기 때문으로 생각되어진다. 본 연구에 사용되어진 주사기 펌프는 펄스 하나당 1.8°씩 회전하는 스텝모터로 구동되어진다. 따라서 주사기 펌프를 저속유동(낮은 Re수)에 적용할 경우 스텝모터의 영향으로 맥동현상이 나타날 수 있다. 그러나, 본 연구에서 개발된 미세유동제어장치는 일정한 공압으로 유체를 눌러주게 되므로 가변저항만 고정시켜 놓으면 유량 변화가 거의 없다는 장점을 가지고 있다. 따라서 본 미세유동제어장치는 기존의 주사기 펌프에 비해 크기나 가격, 성능면에서 보다 많은 장점을 가지고 있다고 볼 수 있다.

또한 채널 내부 유동이 차단될 경우, 계속적인 시료 주입에 의해 채널 내부 압력이 증가하여 어느 한계 이상으로 압력이 높아지게 되면 주사기 펌프의 경우 동작을 멈추거나 주사기의 고정부분이 휘게 되는 단점을 가지고 있다. 또한 솔레노이드 캡으로 유동을 차단할 경우, 미세유동제어장치는 유량을 크게 증가시켜도 캡을 통해 새어나오지 않았다. 그러나 주사기 펌프는 입력유량이 높아짐에 따라 캡을 통해 유체가 조금씩 새어나오는 것을 확인할 수 있었다. 이것은 채널 내부 압력에 무관하게 기계적으로 유체를 밀어내는 주사기 펌프의 특성에 기인한다. 따라서 압력챔버 내부의 압력을 스스로 조절하는 미세유동제어장치는 장치의 내구성 및 실험장비의 안정성 측면에서도 우수함을 알 수 있다.

본 연구에서 개발한 미세유동제어장치는 기존의 주사기 펌프에 비해 미소유량을 보다 정확하게 제어할 수 있으며, 동시에 여러 채널을 독립적으로 제어할 수 있기 때문에 LOC의 미세유동제어장치로 적합하다고 할 수 있다.

4. 결론

본 연구에서는 새로운 개념의 미세유동제어장치를 개발하고 그 성능을 평가하였다. 본 연구에

서 개발한 미세유동제어장치는 레귤레이터와 압력챔버를 각각의 독립된 가변저항기에 연결하여 여러 개의 입구부를 가진 LOC에 동시에 적용할 수 있는 방식으로 압력챔버 내부 압력은 가변저항에 비례하는 입력전압에 의해 조절되고 유체 흐름의 차단은 솔레노이드 밸브의 ON/OFF스위치를 통해 이루어진다.

미세채널 내부 유동을 $Re=0.5\sim 50$ 범위에서 구현하고 주사기 펌프와의 성능비교 실험을 통해 개발된 미세유동제어장치가 미소유량제어 및 작동 특성에 있어서 그 성능이 우수함을 확인하였다. 개발된 제어장치는 유동의 차단 여부에 상관없이 압력챔버 내부 압력을 레귤레이터가 스스로 조절하여 일정한 유량을 토출하였다. 반면에 주사기 펌프는 일정한 입력유량만큼 토출유량이 나오지 않으며, 유동이 차단되기 전후로 토출유량이 크게 변하여 LOC의 유동제어용으로 사용되기에는 한계점을 가지고 있는 것으로 나타났다. 향후 다양한 미세채널 내부유동의 제어에 개발된 미세유동제어장치를 적용할 계획이다.

후 기

본 연구는 교육인적자원부, 산업자원부와 한국 산업기술재단에서 시행한 산학협력 중심대학 육성사업 기술개발과제 (과제번호 5NA0411107)의 일환으로 수행되었으며, 이에 감사드립니다.

참고문헌

- (1) Figeys, D., Pinto, D. and Kuschel, M., 2000, "Lab-on-a-chip: A Revolution in Biological and Medical Sciences," *Analytical Chemistry*, Vol. 72, pp. 330A~335A.
- (2) Yun, K. S. and Yoon, E., 2004, "Microfluidic Components and Bio-reactors for Miniaturized Bio-chip Applications," *Biotechnology and Bioprocess Engineering*, Vol. 9, pp. 86~92.
- (3) Jing, C. and Larry, J. K., 2003, *Biochip technology*, Taylor & Francis, New York, pp. 1~10.
- (4) Weigl, B. H., Bardell, R. L. and Cabrera, C. R., 2003, "Lab-on-a-chip for Drug Development," *Advanced Drug Delivery Reviews*, Vol. 55, pp. 349~377.
- (5) Borgatti, M., Altomare, L., Baruffa, M., Fabbri, E., Breveglieri, G., Feriotto, G., Manaresi, N., Medoro, G., Romani, A., Tartagni, M., Gambari, R. and Guerrieri, R., 2005, "Separation of White Blood Cells from Erythrocytes on a Dielectrophoresis (DEP) Based 'Lab-on-a-chip' Device," *International Journal of Molecular Medicine*, Vol. 15, pp. 913~920.
- (6) Nyholm, L., 2005, "Electrochemical Techniques for lab-on-a-chip Applications," *Analyst*, Vol. 130, pp. 599~605.

- (7) Alekseyev, O. L., Bojko, Y. P. and Pavlova, L. A., 2003, "Electroosmosis in Concentrated Colloids and the Structure of the Double Electric Layer," *Colloids and Surfaces A-Physicochemical and Engineering Aspects*, Vol. 222, pp. 27~34.
- (8) Szymczyk, A., Fievet, P., Mullet, M., Reggiani, J. C. and Pagetti, J., 1998, "Study of Electrokinetic Properties of Plate Ceramic Membranes by Electroosmosis and Streaming Potential," *Desalination*, Vol. 119, pp. 309~313.
- (9) Lee, J., Moon, H., Fowler, J., Schoellhammer, T. and Kim, C. J., 2002, "Electrowetting and Electro Wetting-on-dielectric for Microscale Liquid Handling," *Sensors and Actuators A-Physical*, Vol. 95, pp. 259~268.
- (10) Meinhart, C. D., Wereley, S. T. and Santiago, J. G., 1999, "PIV Measurements of a Microchannel Flow," *Experiments in Fluids*, Vol. 27, pp. 414~419.
- (11) Xu, Y., Eijkel, J. C. T. and Manz, A., 2000, "Advances of Miniaturized Total Chemical Analysis System and its Techniques," *Chemical Journal of Chinese Universities-Chinese*, Vol. 21, pp. 1028~1034.
- (12) Ahn, J. J., Oh, J. G. and Choi, B., 2004, "A Novel Type of a Microfluidic System Using Ferrofluids for an Application of Micro-TAS," *Microsystem Technologies-Micro-and Nanosystems-Information Storage and Processing Systems*, Vol. 10, pp. 622~627.
- (13) Dutta, D. and Leighton, D. T., 2001, "Dispersion Reduction in Pressure Driven Flow Through Microetched Channels," *Analytical Chemistry*, Vol. 73 pp. 504~513.