

# 개비온 끝단 소둔선 결합용 이송 가이드 장치 개발 연구

이 종 길\* · 김 종 태\*\*

---

## <국문초록>

개비온은 일반적으로 도로 유실 방지나 사방공사용으로 사용된다. 그러나 개비온의 끝단과 소둔선의 결합은 수동 작업으로 이루어지고 있다. 본 논문에서는 개비온 끝단을 소둔선과 자동으로 결합하기 위한 자동 이송 가이드 장치를 개발하고 이를 시험하였다. 자동 이송 가이드 장치는 공압 회로를 이용하여 설계하고 실린더의 이송 변위를 시뮬레이션 하였다. 이송 가이드 장치는 주로 3/2 방향 수동제어밸브와 5/2 방향 수동제어밸브 그리고 8개의 복동 실린더를 사용하였고 공압 회로를 완성하여 실제 제작하였다. 이송 장치의 한 사이클 작동시간은 46.48초로 측정되었고 가이드 장치의 작동으로 인한 작업장내의 추가적인 환경소음진동의 유발은 없는 것으로 나타나 제작된 장치가 설계사양을 만족함을 검증하였다. 본 결과는 2006년도에 특허출원 되었다.

**주요어 :** 개비온, 공압 회로, 복동 실린더, 3/2 방향 수동제어 밸브,  
5/2 방향 수동제어 밸브, 주파수 스펙트럼

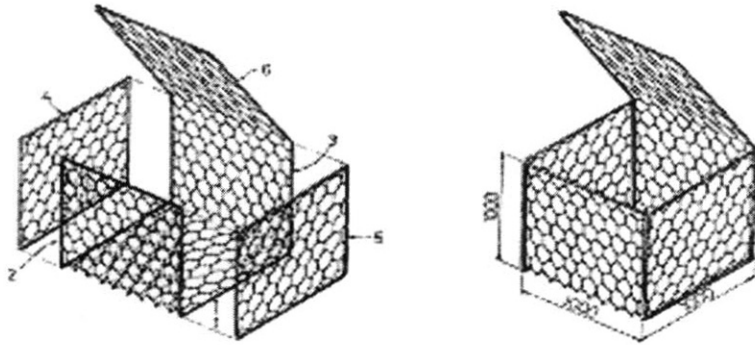
---

\* 교신저자 : 이종길(jlee@andong.ac.kr), 안동대학교 사범대학 기계교육과 교수

\*\* 안동대학교 교육대학원 기계교육전공 석사과정

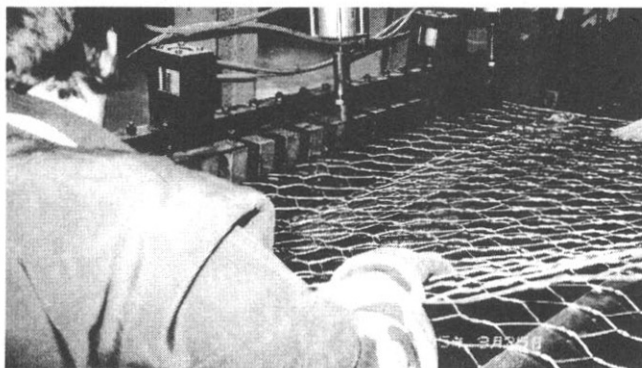
## I. 서론

직경이 작은 소둔선을 이용하여 철망의 형태로 만든 후 이를 사면체, 육면체, 원통형 등의 형상으로 제작한 것을 개비온(Gabion)이라 한다. 개비온은 주로 도로법면이나 하천변의 도로유실 방지용으로 사용되고 있으며 특히 환경 친화적인 자연 생태계 보존에 널리 이용되고 있다. [그림 1]은 육각 개비온의 조립체를 보인 것이다. 이 육면체 속에 돌이나 자갈 등을 가득 채운 후 도로법면이나 산사태가 우려되는 곳에 적당한 크기로 적재하기도 한다. 원통형 개비온은 하천변에 적재하여 토사유실을 방지하고 각종 어류의 생태계를 유지하도록 한다.



[Fig. 1] Gabion assembly with a dimension of 1000mm×1000mm×1000mm

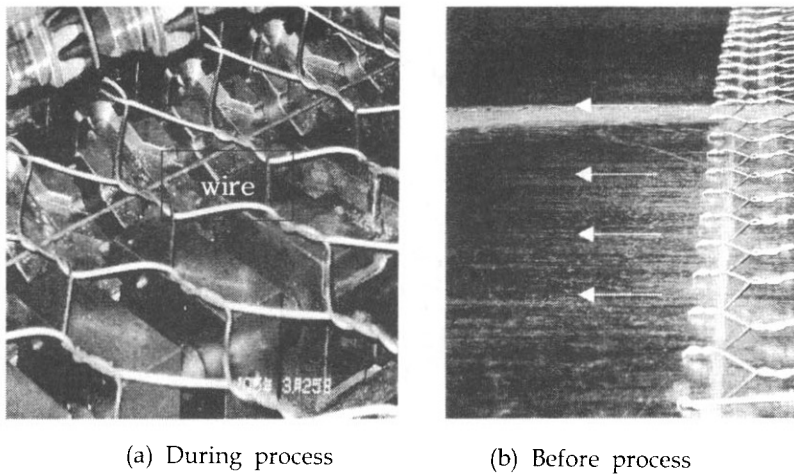
개비온의 단면은 용도에 따라 사각형, 육각형 혹은 원형으로 제작한다. 국내에서 주로 생산되는 개비온은 사각형과 원형 단면이 주종을 이루고 있으며 대부분의 공정이 자동화되었다. [그림 1]에서 1~6은 개비온 끝단을 표시하며 이 끝단의 작업은 소둔선과의 조립으로 마감처리된 것이다. 그러나 개비온 끝단과 소둔선과의 조립 공정은 [그림 2]에서와 같이 현재 수동 작업으로 이루어지고 있다.



[Fig. 2] Fabrication with gabion and wire

[그림 3]의 (b)는 소둔선과의 조립전의 모습이며 (a)는 결합과정을 보였다. [그림 2] 및 [그림 3]에서와 같이 개비온 끝단의 소둔선 조립 작업은 수동 작업으로 이로 인한 작업 능률 저하, 작업 안전성 및 생산성 저하, 단순 반복 작업으로 인한 작업 기피 등의 문제점이 대두되었다.

이러한 문제점을 해결하기 위하여 개비온 끝단의 소둔선 조립을 자동화 할 수 있도록 이송 가이드 장치 개발이 요구 되었고 따라서 본 논문에서는 이송 가이드 장치 개발을 위하여 먼저 공정을 분석하고 기구설계, 공압회로 설계 및 해석을 하였다. 작업자의 작업기피 해소를 위한 반자동화 장치 설치 필요성으로 이송 가이드 장치를 필요에 따라 수동으로 할 수 있도록 설계 하였다.



[Fig. 3] Photograph of the wire joining process

공압을 이용한 가이드 장치는 비교적 정확한 위치 설정과 반복적 작업에도 높은 정밀도를 나타낸다. 공압을 이용한 연구에는 4/2 way 밸브를 이용한 공압 기술의 모듈 교체 개발 방법이 연구되었고(김학식 외, 2003) 공압 시스템을 중심으로 한 자동화 시스템의 보수 유지 기법에 관하여는 공압 시스템에서의 고장, 타이머에서의 고장, 과워부, 솔레노이드밸브, 공압밸브, 실린더 등에서의 고장 원인을 분석한 사례(이판국 외, 2001)도 있다. 공압을 응용하여 자동화를 구현하고 원가절감을 성취할 수 있는 경우에는 단순성과 재사용성을 들 수 있다(김장호, 1980). 구체적 적용 예(김장호, 1980)로는 진입, 끌어당김, 굽힘, 충전, 검사, 분류, 고착, 수집, 운반, 계산, 분리, 분배, 상승, 이송 등에 적용 가능하다.

공압 구동장치의 해석을 위한 소형 컴퓨터 시뮬레이션 프로그램 개발에 관한 연구(주해호 외, 1986)도 수행되었고 질량이 35kg인 물체를 움직이기 위한 복동 실린더의 속도 응답특성을 연구한 사례(홍예선, 1987)도 있다. 공압제어 회로를 이용하여 강판에 일정한 형상을 성형하는 기계의 자동화 사례(김장호, 1986)와 자동포장장치의 개발(김장호,

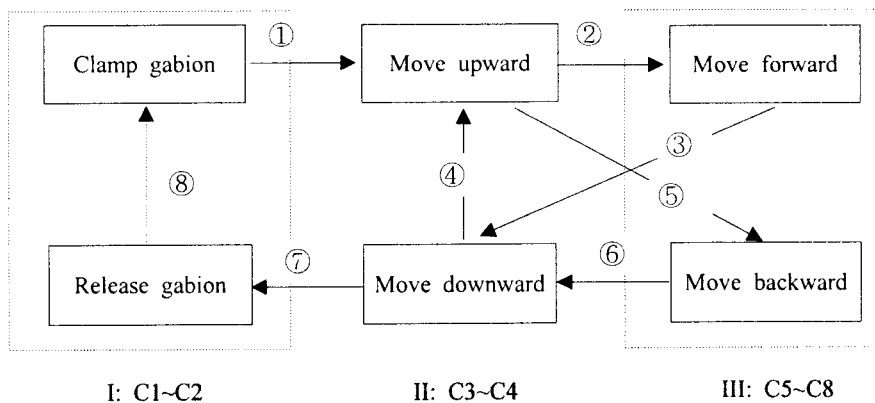
1987), 공압 설계를 위한 전문가 시스템의 개발(신홍열 외, 1997), 공압회로 설계 시뮬레이션 소프트웨어 개발(손성용 외, 1988)에 관한 연구도 수행되었다. 이러한 소프트웨어는 본 논문에서 사용한 공압회로 설계 시뮬레이션(CANVAS)과 비슷한 기능을 가진 것으로 판단된다.

로드레스 실린더의 동특성을 압력의 변화에 따라 성능해석을 수행한 경(김동수 외, 2002)<sup>8</sup>와 공압 액츄에이터가 수직으로 설치된 경우에서의 위치서보 제어기 설계를 하고 이의 응답 특성을 이론해석과 실험를 통하여 검증한 사례(어운범 외, 1996)도 있다.

본 연구에서는 공압회로 시뮬레이션을 통하여 회로의 적합성을 시험하였고 제작된 가이드 장치는 현장에 설치하여 작동성을 검토하였다.

## II. 공정 분석 및 기구설계

개비온 끝단을 소둔선과 결합하기 위하여 개비온을 [그림 3]의 (b)와 같이 이송하여야 한다. 이송 가이드 장치는 이러한 작업을 자동화 시켜주는 장치이다. 이송 가이드 장치를 기구학적으로 설계하기 위하여 결합 공정을 분석하였다. [그림 4]에는 공정 분석에 따른 이송 가이드 장치의 움직임들을 도식적으로 표현하였다. 이러한 공정은 실제 수동 작업이 이루어지는 것을 보고 분석한 것이다.

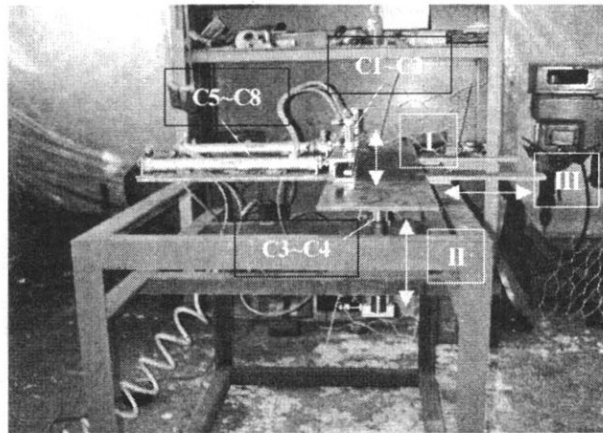


[Fig. 4] Schematic diagram of the joining process with eight double-acting cylinders

결합 공정은 [그림 4]에서와 같이 ①~⑧작업을 순차적으로 행하는 것이다. 개비온 끝단을 소둔선과 결합하기 위하여 먼저 개비온 끝단을 집는 작업(클램핑 행정)이 필요하다. 개비온을 집은 후 이송하기 위하여 상승하여(①) 전진하고(②) 소둔선이 있는 위

치에서 하강(③)한다. 결합 작업은 [그림 3]의 (a)와 같이 행하며 결합 작업이 완료되면 다시 상승(④)하여 후퇴(⑤)하고 하강(⑥)하여 개비온을 놓게(⑦) 된다. 개비온의 양 끝단을 결합하기 위하여 다시 앞의 공정을 한 번 더 거치게 되면 [그림 1]과 같은 소둔선이 결합된 탄성이 있는 개비온이 완성된다.

[그림 4]를 근거로 기구설계를 하여 [그림 5]와 같은 이송 가이드 장치를 제작하였다. 여기서 C1~C8은 복동 실린더이며 이를 <표 1>에 정리하였다. I(실린더 C1~C2) 및 II(실린더 C3~C4)는 상하 이송운동이며 III(C5~C8)은 전후 이송운동이다. C3~C4는 기구 전체를 들어 올리는 역할을 한다.



[Fig. 5] Photograph of the fabricated kinematic system using pneumatic circuit

<Table 1> Symbol explanation of double-acting cylinder

Cylinder #	Activities
C1~C2	Clamping stroke
C3~C4	Up-down stroke
C5~C8	Forward-backward stroke

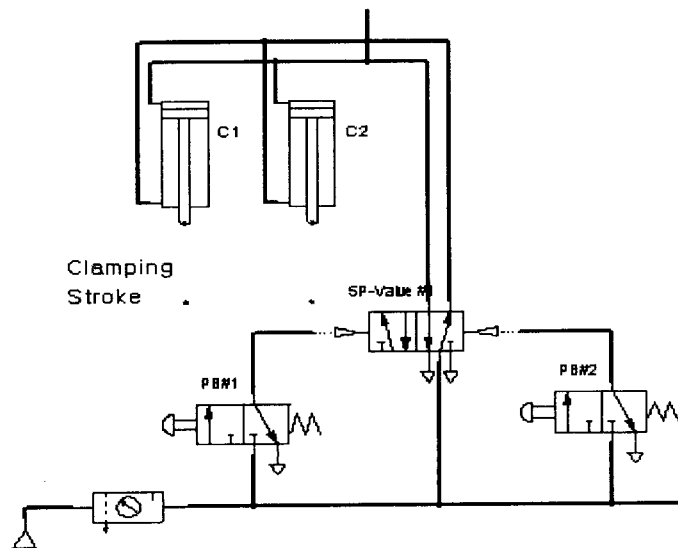
### Ⅲ. 공압 회로 설계

[그림 5]와 같이 제작된 자동이송 가이드장치는 실제로 공압 회로를 이용한 것이다. [그림 4]의 각 행정별 공압 회로도 [그림 6]~[그림 8]에 나타내었다. [그림 6]에서 먼저 공기압 유닛에서 기준 압력이 공압회로에 가해지게 된다. 파워렛 스위치인 [그림 6]의 PB#1(3-포트 밸브) 스위치를 동작 시키면 오른쪽으로 이동하고 공기압이 5P Valve #1에

전해져 밸브를 우측으로 밀게 된다. 공압에 의하여 복동실린더 C1과 C2는 하향으로 움직이고 이 과정은 <표 2>에서와 같이 개비온을 클램핑하는 작업이 된다. 개비온 끝단을 C1~C2 복동 실린더로 집게 되면 [그림 7]의 회로와 같이 시간지연밸브(Time delay-1)에서 공압이 지연 된 후 PB#3에 도달한다. PB#3를 누르면 공압은 5P-valve #2를 누르게 되고 이때 기준 공기압이 복동 실린더 C3~C4에 가해져 피스톤이 상승하게 한다.

<Table 2> Explanation of pneumatic elements in the pneumatic circuit

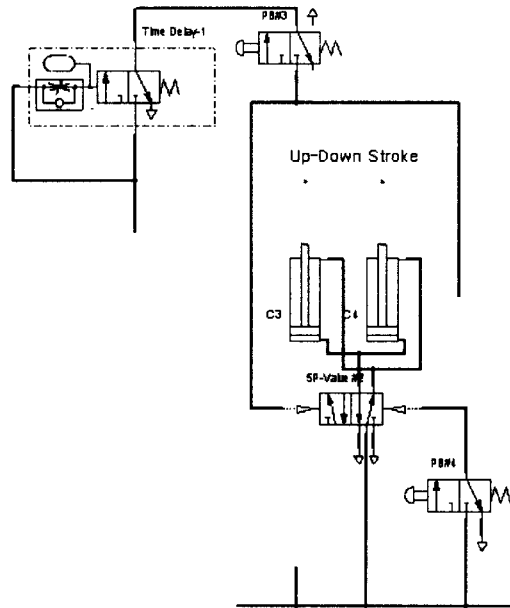
Symbol	Name	Remarks
PB#1 PB#2 PB#3 PB#4 PB#5	3 port valve-pneumatic	3/2-way manual control valve, normally closed
5P-Valve #1 5P-Valve #2 5P-Valve #3	5 port valve-pneumatic	5/2-way manual control valve(P-B)
Time Delay-1 Time Delay-2	Time Delay valve	Time Delay valve, normally closed
C1~C8	Double acting cylinder	Double acting cylinder(8EA)



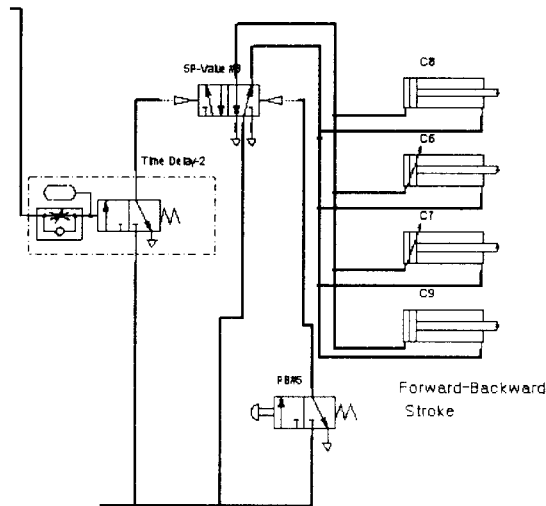
[Fig. 6] Schematic diagram of pneumatic circuit for clamping stroke(process I)

PB#3에서 빠져 나온 공기압은 [그림 8]에서와 같이 시간지연 밸브(Time delay-2)를 통과하여 시간 지연을 일으킨 후 4개의 복동 실린더 C5~C8에 가해지게 된다. C5~C8은

개비온을 소둔선이 있는 위치까지 이동시키는 역할을 한다. 이 때 [그림 7]의 PB#4를 스위치를 누르면 5P valve #2를 원위치 시켜 C3~C4 실린더가 하강하게 된다. 이것은 [그림 4]의 ③의 과정에 해당하며 [그림 3]의 (a)의 작업과 같이 소둔선이 개비온과 결합된다. 남은 과정은 결합된 개비온을 원래 위치로 되돌리는 공정뿐이다. 결합된 개비온을 이송시키기 위하여 [그림 7]의 PB#3 스위치를 동작시킨다. 순차적으로 5P-Valve #2가 작동하고 C3~C4 실린더는 상승한다.

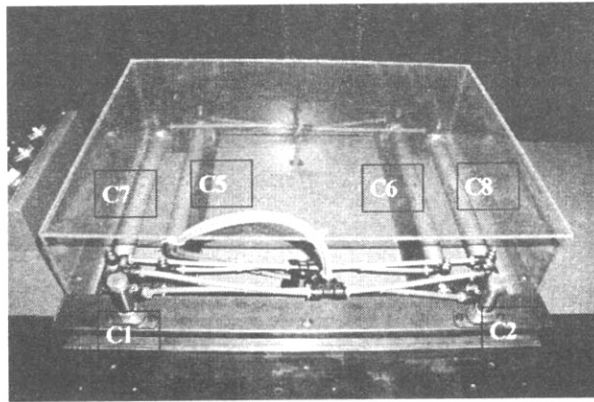


[Fig. 7] Schematic diagram of pneumatic circuit for up-down stroke(process II)



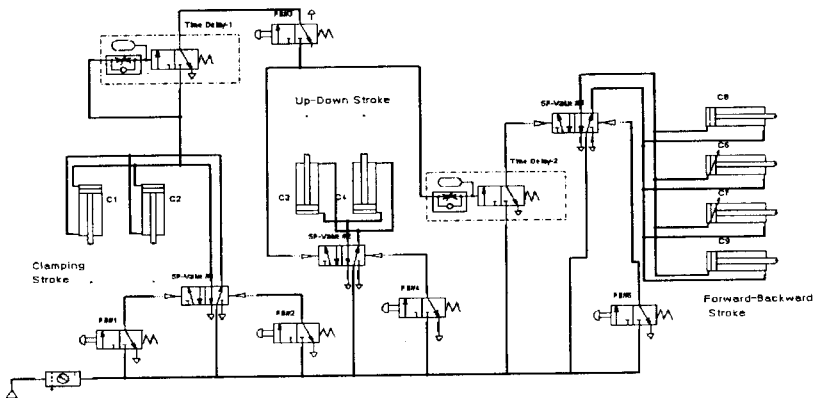
[Fig. 8] Schematic diagram of pneumatic circuit for forward-backward stroke(process III)

[그림 8]의 PB#5 스위치를 동작시켜 5P-Valve #3를 중지시키고 C5~C8 실린더를 후퇴시킨다. 다시 PB#4를 누르고 C3~C4를 하강시킨 다음 PB#2를 누르면 C1~C2가 상승하여 결합된 개비온을 꺼 낼 수 있게 된다. [그림 1]의 개비온 조립도와 같이 사면체 네 개의 모서리를 같은 방법으로 소둔선과 결합시킬 수 있다. 먼저 결합된 부위를 돌려서 클램핑 하게 되면 길이가 짧아지게 되는데 이는 [그림 8]의 C5~C6과 C7~C8의 행정거리를 조절하면 해결 할 수 있다. 그림 9에는 실제 제작된 복동 실린더의 형상 및 설치 위치를 보였다.



[Fig. 9] Photograph of the double-acting cylinders(C1~C2 & C5~C8)

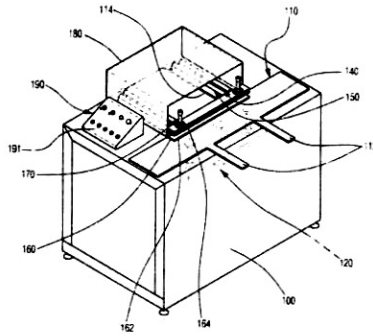
3포트-2방향 수동 제어밸브와 5포트-2방향 과일렛 조작 밸브의 작동 순서는 "PB#1 → 5P Valve #1 → C1~C2 → Time delay-1 → 5P Valve #2 → C3~C4 → Time delay-2 → 5P Valve #3 → C5~C6 → PB#4 → 5P Valve #2 → C3~C4 → PB#3 → 5P Valve #2 → C3~C4 → PB#5 → 5P Valve #3 → PB#4 → 5P Valve #2 → PB#2 → C1~C2"로 순차적으로 이루어진다. 이것은 다시 개비온의 반대편 쪽을 결합할 때에도 같은 과정으로 처리되어 한 개의 사이클을 마치게 된다. [그림 6~8]의 공압회로를 연결시키면 [그림 10]과 같은 전체 공압 회로도가 완성 된다.



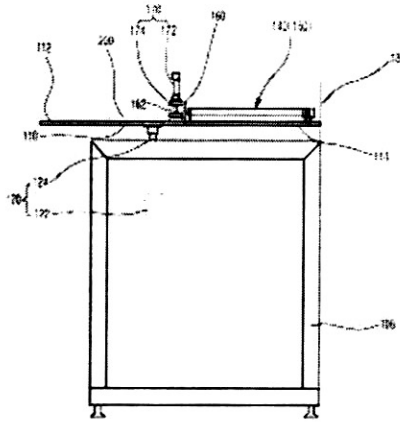
[Fig. 10] Pneumatic circuit of the transportation guide system



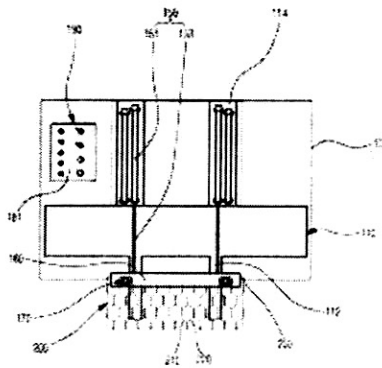
[그림 10]의 회로도도의 3포트-2방향 수동 제어밸브와 5포트-2방향 파일럿 조작 밸브 그리고 복통 실린더의 위치와 기구학적 조립 상태를 [그림 11]에 도시하였다(이종길 외, 2006).



(a) Bird view



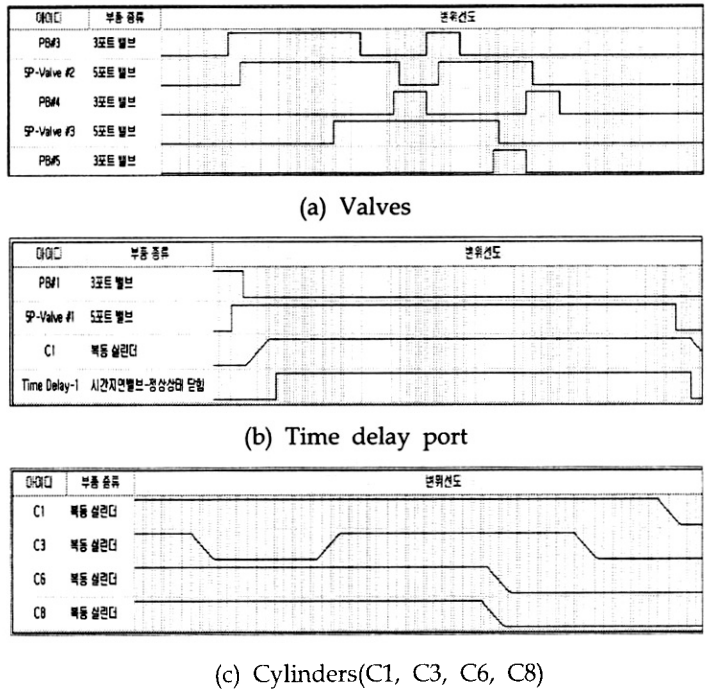
(b) Side view



(c) Top view

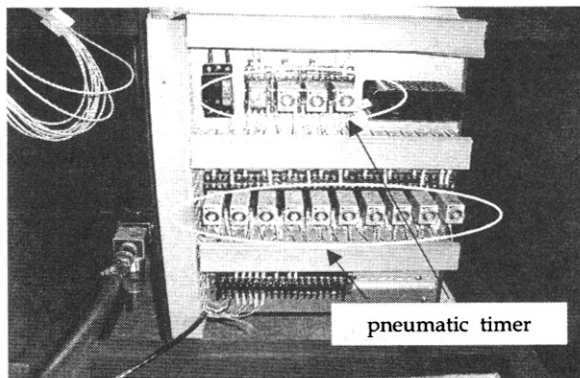
[Fig. 11] Several direction viewpoint of the fabricated system

[그림 10]의 회로도를 통하여 앞에서 언급한 순차 과정을 거치는 동안 발생하는 3 포트-2방향 수동 제어밸브와 5포트-2방향 파일럿 조작 밸브 그리고 복동 실린더의 변위선도를 [그림 12]에 도시하였다.



[Fig. 12] Displacement diagram of several valves and cylinders

[그림 13]에는 각 밸브의 자동 구동을 위한 공압 타이머 장치를 보였다. 각 공정별 지연 시간(delay time)은 [그림 13]의 타이머 장치에서 각각 조절 가능하도록 구성 하였다.



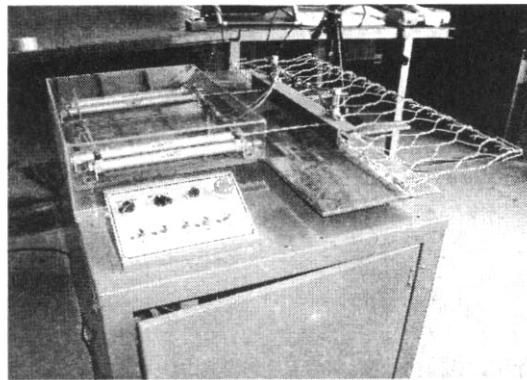
[Fig. 13] Photograph of pneumatic timer assembly

C3~C4가 전체를 들어 올리는 힘은  $F=PA$ 에서 공기압  $P_{3-4}$ 는 다음 식 (1)로 표현된다(Close et al., 1993). 식 (1)을 이용하여 각 부위의 질량을 측정하여 공기압력을 계산할 수 있다.

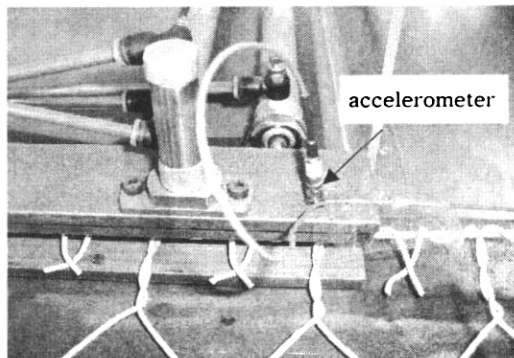
$$P_{3-4} = \frac{4 \sum_{i=1}^n m_i a_i}{\pi \sum_{j=1}^N d_j^2} \tag{1}$$

### IV. 성능시험 및 결과

공압회로 시스템을 이용하여 제작된 자동 이송 가이드 장치는 [그림 14]에 보인바와 같이 성능시험을 수행하였다. 먼저 개비온의 한 사이클 작동 시간은 46.48초로 측정되었다. 이는 설계 목표치 60초 이내로서 설계사양을 잘 만족함을 알 수 있다.



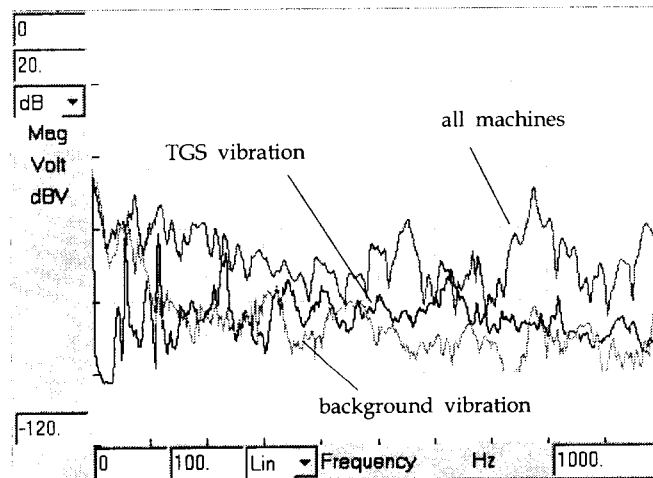
[Fig. 14] Photograph of test and performance evaluation under normal operation



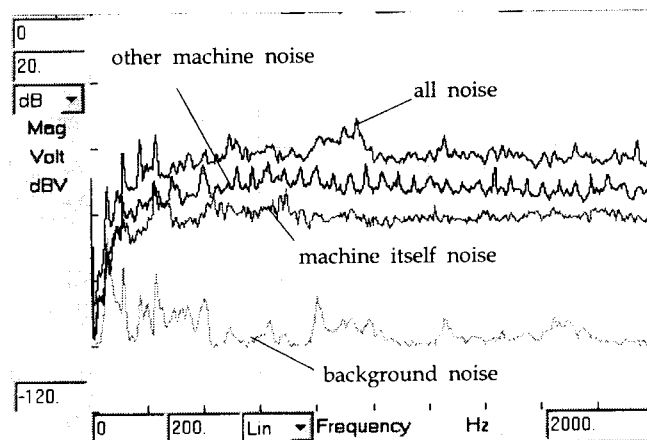
[Fig. 15] Acceleration attachment at the holder for the detection of vibration

[그림 15]에는 자동 이송 가이드 장치의 작동시 발생하는 진동을 측정하기 위하여 홀더에 가속도계를 부착한 모습을 보였다. [그림 16]에는 진동 스펙트럼을 나타내었는데 이송가이드 장치(TGS)를 작동시켰을 때 발생하는 진동 레벨은 배경진동과 큰 차이가 없으나 약 5dBV 정도 상승함을 볼 수 있다. 이는 공장 내의 모든 기계가 가동할 때 측정한 것과 비교하면 무시할만한 수준이다.

[그림 17]에는 기계 작동시 발생하는 소음을 주파수 스펙트럼으로 나타내었는데 이송가이드 장치(TGS)를 작동시켰을 때 발생하는 소음 레벨은 배경소음과 20dBA 정도 상승하였다. 대부분의 소음은 각 행정의 끝에서 발생하는 약간의 타격소음이다. 공장 내의 모든 작업기계가 동시에 작동할 때 발생하는 소음도는 83.4dBA로서 매우 높은 수준이다. 그러나 TGS 자체만의 소음은 약 64dBA 정도로서 공장내의 작업환경소음으로 볼만한 수준은 아닌 것으로 판단된다.



[Fig. 16] Vibration frequency spectrum under normal operation



[Fig. 17] Sound frequency spectrum under normal operation

따라서 본 연구에서 개발된 자동이송 가이드장치의 작동으로 인한 공장 내의 추가적인 환경소음진동 발생은 없는 것으로 나타났다. 본 과제의 개발내용은 개비온 끝단을 소둔선 조립장치 까지 이송시켜 생산성 향상을 꾀하는 소둔선 조립용 가이드 장치를 개발하는 것이다. 개비온 끝단의 소둔선 조립을 위한 가이드 장치를 설계하고 먼저 작동성을 점검하기 위하여 시제품을 제작하여 시험하였다. 이송장치의 공압 회로는 원하는 위치에 정확히 동작하였으며 본 논문에서 제시한 각종 성능을 만족하였다.

## V. 결 론

본 연구에서는 사방 공사용으로 사용되는 개비온 끝단의 소둔선 조립을 위한 자동 이송 가이드 장치를 설계 및 제작하는 것으로 본 연구를 통하여 다음의 결론을 얻었다.

첫째, 개비온 끝단의 소둔선 조립을 자동으로 완성하기 위하여 이송 가이드 기구장치를 설계하고 공압회로도틀을 이용하여 시스템을 시제작 하였다.

둘째, 공압 회로도틀을 통하여 순차 과정을 거치는 동안 발생하는 3포트-2방향 수동 제어밸브와 5포트-2방향 파일럿 조작 밸브 그리고 복동 실린더의 변위는 회로 시뮬레이션을 통하여 설계사양과 잘 일치함을 확인하였다.

셋째, 이송장치의 공압 회로는 원하는 위치에 정확히 동작하였으며 개비온의 한 사이클 작동 시간은 46.48초로 측정되어 설계치를 만족하였다.

넷째, 자동 이송장치의 작동으로 인한 작업장내의 추가적인 환경소음진동의 발생은 없는 것으로 나타났다.

다섯째, 경제적으로 2인의 작업이 1인 감시 작업으로 전환되어 인건비 절감이 예상되었다.

향후 본 연구 결과의 활용방안으로는 개비온 생산 업체의 기술 파급을 통한 현장에로 기술 해결, 유사 업종의 가이드 장치 생산 판매로 업종 다양화, 특허 등록을 통한 참여업체의 기술경쟁력 강화 등을 들 수 있으며 자동 이송장치의 작동 시간 단축을 위한 지속적인 최적설계가 요구된다.

## 후 기

본 연구는 2005년도 안동대학교 산학연 공동기술개발 컨소시엄사업 과제사업비로 수행되었음.

## 참 고 문 헌

- 김동수 외 3인(2002). 공압 로드레스 실린더 성능 특성 해석. 2002년도 기계관련 산학연 연합심포지엄, 1189-1194.
- 김장호(1980). 공압을 이용한 자동화의 원가절감. 한국기계산업진흥회 연구보고서.
- 김장호(1986). 공압에 의한 단위기계의 자동화. 한국자동제어학술회의 논문집, 1, 678-681.
- 김장호 (1987). 공압을 이용한 자동포장장치. 한국자동제어학술회의 논문집, 335-339.
- 김학식, 정광영 (2003). 공압기술 모듈교재 개발 및 웹 콘텐츠연계학습 연구. 대한공업교육학회지, 28(1), 127-138.
- 박용일, 이찬주, 최정학(2004). 전기공압제어. 서울:성안당
- 손성용 외 3인(1988). 공압회로 설계 및 시뮬레이션을 위한 소프트웨어 개발. 한국자동제어학술회의 논문집, 305-309.
- 신홍열, 이재원(1997). 공압설계를 위한 전문가 시스템. 한국전문가시스템학회지, 3(1), 13-30.
- 어윤범 외 1인(1996). 수직 공압 액추에이터의 실시간 위치 서보 제어. 대한기계학회 추계학술대회논문집 A, 765-770.
- 이종길, 이인구(2006). 개비온 자동 이송장치. 대한민국 특허출원, 출원번호 10-2006-0034230.
- 이판국, 함효준(2001). 자동화 시스템의 보수유지에 관한 연구. J. of the Korean Institute of Plant Engineering, 6(1), 101-110.
- 주해호, 서재경(1986). 공압 구동장치 해석을 위한 마이크로 컴퓨터 시뮬레이션에 관한 연구, 대한기계학회논문집, 10(6), 845-851.
- 홍준희, 함승덕(1997). 생산 자동화. 서울: 대광서림.
- Close, C. M. and Frederick, D. K. (1993). Modeling and Analysis of Dynamic Systems, Houghton Mifflin Co.

<Abstract>

## Development of Transportational Guide System for Joining Small Wire with Gabion

Jong kil Lee\* · Jong-Tae Kim\*\*

Gabion can be used for the purpose of preventing overflow of river and side loss of road. However the manufacturing process of the gabion is manually controlled especially to the joining process at the terminal part of gabion with small diameter wire. In this paper automatic feeding guide system was designed and fabricated to make automation. The fabricated system was tested in the factory level. Pneumatic system was considered as the main idea of the feeding system. 3/2-way and 5/2-way manual control valve, eight double-acting cylinders were used. The system took 46.48 seconds during a cycle. Additional environmental noise and vibration were not detected when the machine operated at the working area. Based on the theoretical simulation and actual test the fabricated system was well controlled. The system was applied to the patent in 2006.

**Key Words** : Gabion, Pneumatic circuit, Double-acting cylinder, 3/2-way manual control valve, 5/2-way manual control valve, Frequency spectrum

---

\* Correspondence : Jong kil Lee(jlee@andong.ac.kr), Andong National University

\*\* Major in Mechanical Engineering Education, Graduate School of Education, Andong National University