

## 도로터널 환기/제연 시스템 시뮬레이션

박종택,<sup>1</sup> 원찬식,<sup>2</sup> 허남건,<sup>\*2</sup> 차철현<sup>3</sup>

### A NUMERICAL STUDY OF THE VENTILATION AND FIRE SIMULATION IN A ROAD TUNNEL

Jong-Tack Park,<sup>1</sup> Chan-Shik Won,<sup>2</sup> Nahmkeon Hur,<sup>\*2</sup> and Cheol-Hyun Cha<sup>3</sup>

*In the present study, flow characteristics inside a road tunnel are simulated for the ventilation flows due to jet fan system and flows induced by the traffic. Traffic ventilation is numerically simulated by multiple reference frame. From the results of steady state simulation of tunnel ventilation, it is found that the proper ventilation is achieved by the designed jet fan system along with ventilating flow induced by the traffic. A transient simulation is also performed for the case of vehicle fire in the tunnel reversing the direction of rotation of some fans. The results suggest that the heat and smoke can be controlled by the proper changing of fan operation mode. The present results can be used to design proper ventilation system and effective smoke control system as well.*

**Key Words :** 터널 환기(Tunnel Ventilation), 화재 시뮬레이션(Fire Simulation), 교통 환기(Traffic Ventilation), 제트팬(Jet Fan)

### 1. 서 론

최근 도로 교통량의 빠른 증가로 인한 교통 문제 해결 및 효과적이고 경제적인 교통관리를 위해 도로 건설이 활발히 진행되고 있다. 그러나 우리나라와 같이 산악지형이 국토의 대부분을 차지하는 국가에서는 도로 및 철도건설시 험준한 지형을 연결하는 터널의 건설은 불가피하며 그에 수반되는 터널 건설로 인한 제반문제들이 발생된다. 특히 터널의 공간적 특성상 차량의 배기가스 및 화재 등으로 인해 터널 내부가 오염되거나 인체에 유해한 연기가 가득 차게 된다. 터널의 길이가 짧은 경우 교통 환기력 및 자연 환기력에 의해 환기가 충분히 될 수 있지만 비교적 긴 터널의 경우에는 차량 배기가스의 제거 및 화재시 제연을 위해 팬을 설치하는 등 기계 환기장치의 설치가 필요하다. 일본이나 유럽의 선진국에서는 도로에서 환기 및 화재 발생 문제의 중요성을 인식하여 많은 연구를 수행하여 왔다. Kawamura 등[1]은 종류식 터널에서 실험과 2차원 시뮬레이션을 통해 온도분포를 조사하여 최

적 환기 속도를 예측하였고, Mizuno 등[2]은 터널에서 긴급 사고로 제트팬이 멈추었을 때 풍속이 0이 될 때까지 걸리는 시간과 다시 가동되어 원래 속도를 회복할 때까지 걸리는 시간을 계산하였고, 또한 화재시 연기제거를 위한 적절한 팬 재가동 시간을 예측하였다. 최근 Kunikane 등[3]에 의해 밀폐공간과 터널에서의 화재 모델에 대해 실험 및 시뮬레이션 연구가 진행되고 있으며 그 밖에 선진 국가에서 최근 화재 문제에 대한 연구가 활발히 진행되고 있다.

국내에서도 환기 장치의 성능을 평가하기 위한 실험적 연구는 지속되어 왔으며, 최근 전산유체역학(CFD) 시뮬레이션을 통한 환기 장치 운전시 터널내 유동 특성을 파악하여 설계에 반영하는 연구들이 많이 알려지고 있다. 터널 및 지하공간과 관련하여 KTX 남서울 역사 통과 열차에 대한 역사 내부의 풍압에 대한 연구[4-7]가 진행되어 국내외에 호평을 받는 연구 성과를 거두었으며, 제3기 서울지하철 10,11호선을 대상으로 지하철의 운영을 3차원 시뮬레이션하여 교통 환기량에 의한 공기 오염 방지 개선안을 제시[8]하였다. 도로터널의 경우에는 최근 영동고속도로 둔내 터널에 대한 환기시스템을 수치해석이 수행되었으며, 환기 팬의 설치 위치에 따른 환기 효율 및 화재발생시 제연을 위한 입계속도와 제연 풍속에 관한 연구[9]가 수행되었다. 그러나 위에서 수행된 연구들은 팬의 설치에 따른 환기 및 제연시스템의 효과 및 경향성을 검토하고 교통환기에 대한 영향을 고려하지 않아서 실

접수일: 2005년 11월 28일, 심사완료일: 2006년 9월 25일.

1 서강대학교 대학원 기계공학과

2 서강대학교 기계공학과

3 대상설비기술(주)

\* Corresponding author, E-mail: nhur@sogang.ac.kr

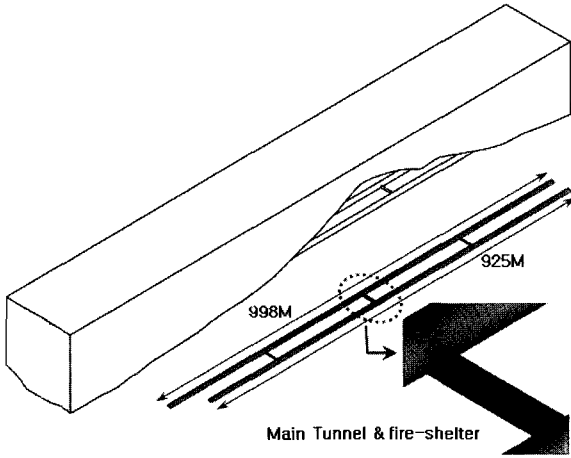


Fig. 1 Computational domain

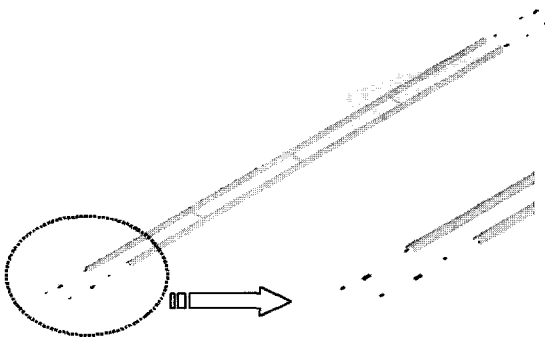


Fig. 2 Mountain and tunnel portals with moving vehicles

제 터널내 유동 현상을 정확히 구현하는 데는 부족함이 있다. 따라서 본 연구에서는 현재 건설예정인 부산광역시 신항만과 김해공항 사이를 잇는 터널을 대상으로 환기시스템 및 교통 환기량에 의한 터널 내외의 유동 특성을 검토하였다. 또한 터널 내부에서 발생하는 화재에 대하여 비정상 수치해석을 수행함으로써 시간에 따른 본선 터널 및 대인·차량 대피 갱도 내의 유동 및 열·연기의 확산 정도를 검토하였으며 유사시 승객의 안전성 확보에 대한 기본 설계를 자료를 제공하였다.

## 2. 수치해석

본 연구에서의 도로 터널 환기 및 화재 수치해석은 터널 내부 환기시스템의 평시 가동방식과 교통 환기량에 대한 정상해석을 우선 수행 검토한 후, 터널 내부에서 화재가 발생하였을 때 제연을 위한 비정상 해석을 수행하였다.

### 2.1 해석 모델

본 연구의 해석모델은 Fig. 1과 같이 총 길이가 각 998m, 925m의 양방향 터널에 대하여 수치해석이 수행되었다. 각 터널은 각각 2차선의 일방통행을 할 수 있는 폭 9.6m, 높이6.9m의 단면형태이며 본선 터널간 이격거리는 각 터널의 중심을 기준으로 40.5m 떨어진 형태로서 화재 등 응급시를 대비하여 차량 1개소, 대인용 2개소의 대피갯구를 갖추고 있다. 또한 터널 내부의 유동뿐만 아니라 외부의 유동 및 연기 확산을 검토하고자 실제 터널 주변 설계도의 산지형 CAD 데이터를 이용하여 해석 격자를 생성하고 Fig. 2에 나타내었다. 산지형은 유동 해석시 터널 입출구의 유동장에 큰 영향을 주게 되므로 이를 고려하였다. 터널을 통과하는 차량을 100m 간격으로 승용차와 버스의 1:2비율로서 총 60대 배치하였다. 해석 영역은 터널 입출구의 지면을 기준으로 높이 175m, 폭 165m이며 총 해석 격자는 3,500,000개로 이중 터널 내부를 묘사하기 위하여 약 1,000,000개의 격자로 구성하였고 산지형 및 터널 외부의 격자는 약 2,500,000개이다. 해석 경계 조건으로는 외기 바깥쪽은 대기압을 갖는 압력 경계조건을, 산과 터널 벽은 단열벽(adiabatic wall) 경계조건을 주었다. 수치해석을 위해서 상용 프로그램인 STAR-CD V.3.24을 사용하였으며, 정상해석의 경우 본 연구실에서 보유하고 있는 Intel Xeon 3.2GHz 4CPU Linux Cluster를 이용하였으며 비정상해석인 경우에는 10CPU를 이용하여 약 6일의 계산시간이 소요되었다.

### 2.2 정상상태 환기해석

#### 2.2.1 수치해석 방법

터널 내부에 설치된 제트팬의 운전은 웬 계산 격자의 입출구에 속도를 주어 해석하였으며, 차량의 운행은 회전기준좌표계(Rotating reference frame)를 사용하여 모사하였다. 또한 SIMPLE 알고리즘을 이용한 비압축성 유동 해석을 수행하였으며, 유동장의 대류항과 확산항의 처리는 MARS (Monotone advection and reconstruction scheme)를 적용하였다. 아울러 난류 해석을 위하여 표준  $k-\epsilon$  난류모델을 사용하였다. 해석 영역이 터널과 주변 지형을 모두 포함하는 넓은 영역이므로 계산 격자 바깥쪽으로 압력 경계 조건을 설정하였다.

#### 2.2.2 환기 해석 조건

Fig. 3에서 보는 바와 같이 본 연구의 도로터널에서는 각 진행방향을 기준으로 터널 입구부에 140m 떨어진 위치와 터널 출구부로부터 140m, 280m 위치 각각 3곳에 제트팬을 설치하였으며, 각 위치에 따라 좌우 대칭으로 2대씩 설치되어 있다. 또한 설계에 적용된 제트팬의 내경은 1,030mm이며, 풍량은 25CMS이다.

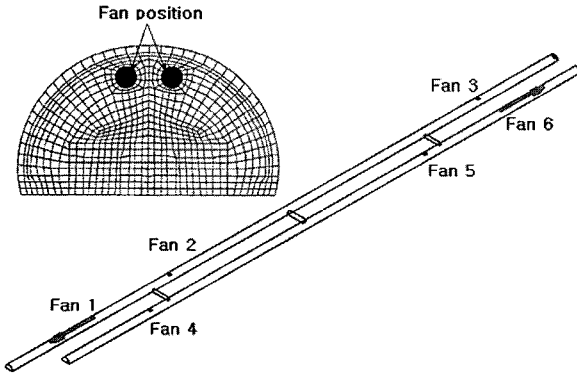


Fig. 3 Cross section of mesh and ventilation system for steady analysis (General Mode)

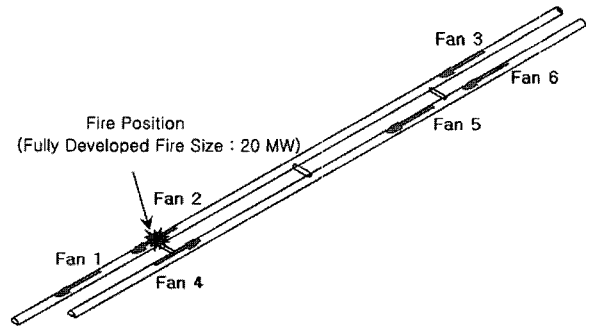


Fig. 4 Smoke ventilation system for transient fire analysis (Emergency Mode)

평시의 터널내 환기시스템은 각 터널 출구부로부터 140m 떨어진 위치의 2대만이 작동되어지며 또한 각각 터널내 진행 방향이 반대인 2차선상의 차량 이동으로 인한 교통 환기가 추가적으로 이루어진다. 따라서 본 도로터널 정상 해석에서는 제트팬의 작동을 묘사하기 위해 제트팬의 용량을 토대로 30m/s의 일정한 속도를 유지하도록 설정하였으며, 차량의 이동으로 인한 유동 조건을 묘사하기 위하여 Fig. 3의 터널 단면에서 내부 차량 크기에 해당하는 격자를 곡률반경이 큰 회전 속도를 부여하는 회전기준좌표(Rotating reference frames)로 설정하였다. 차량의 이동을 묘사하기 위해서는 이동 격자계를 이용한 해석이 필요하나 이는 많은 계산 시간이 소요된다. 따라서 본 연구에서는 이동격자계와 동일한 효과를 가지며 시간적 효율성면을 고려하여 회전기준좌표계를 사용하였으며, 회전 반경을 아주 크게 설정함으로써 터널 입·출구를 통과하는 차량의 속도가 60km/h의 일정 직선 운동이 되도록 하였다.

2.3 비정상 제연해석

본 연구는 터널 내로 진입한 차량에서 화재가 발생할 경우 화재로 인해 발생한 연기 및 열의 시간에 따른 거동을 주된 관심사로 하며, 이때 터널내부의 축적된 연기 및 고온의 열을 제거하기 위하여 효과적인 환기시스템의 운용을 검토하였다. 우선 수립된 정상해석의 유동장을 초기 조건으로 하여 총 680초간의 시간적 변화에 따른 속도장과 압력, 온도 그리고 연기의 농도분포에 대한 수치해석이 수행되었다. 연기의 농도는 연소되는 물질 등에 따라 상이하게 나타나므로 해석시에는 최대값이 무차원화된 값 1을 갖는 스칼라양으로 설정하였다. 아울러 본 연구에서는 연기농도구배 자체에 의한 확산보다는 화재 시 대류에 의한 연기 전파가 지배적이라고 가정하고 화재에 대한 특별한 화학식이나 반응식은 고려하지 않고 화재시 대류에 의해 흘러가는 스칼라 분포를 고려하였다.

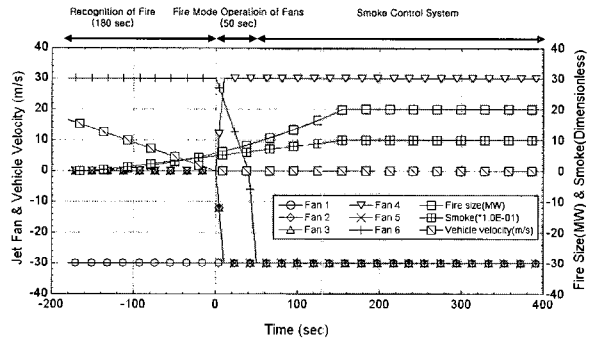


Fig. 5 Transient fire growth and fire-mode jet-fan operation

2.3.1 수치해석 방법

터널 내의 유동의 지배 방정식으로는 화재 발생시 부력등을 고려하여 3차원 압축성 시간 평균 Navier-Stokes 방정식이며, 표준  $k-\epsilon$  모델을 사용하여 난류 유동을 해석하였다. 또한 PISO 알고리즘을 사용하였으며, 유동장의 대류항과 확산항의 처리는 MARS를 적용하고, 시간 차분법은 완전암시기법 (Fully implicit method)을 사용하였다.

2.3.2 제연 해석 조건

터널 내 환기 시스템은 평시와는 달리 화재가 발생하면 모든 제트팬이 가동되어진다. 평시에는 각 터널 출구부의 좌·우 2대만이 차량의 진행방향으로 가동되지만(Fig. 3) 터널내 화재가 발생하였을 경우에는 Fig. 4와 같이 화재의 발생 위치에 따라 제트팬의 가동 방향이 결정되어진다. 본 해석에서는 998m의 상행 터널에서 화재가 발생할 경우로 가정하였으며, 그에 따라 상행 터널의 제트팬(Fan 1~3)은 동일하게 터널 출구쪽으로 가동되며, 하행 터널의 제트팬(Fan 4-6)의 가동방향은 터널 중심부로 향하도록 설정하였다. 화재 시물레이션 단계는 시간 변화에 따라 크게 3단계로 나눌 수 있으며 Fig. 5에 나타내었다. 화재가 발생(-180sec)하여 평시 제트팬 운행에

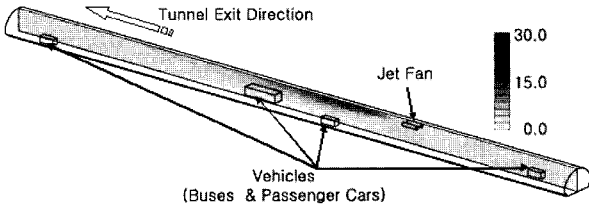


Fig. 6 Velocity distribution of steady ventilation simulation

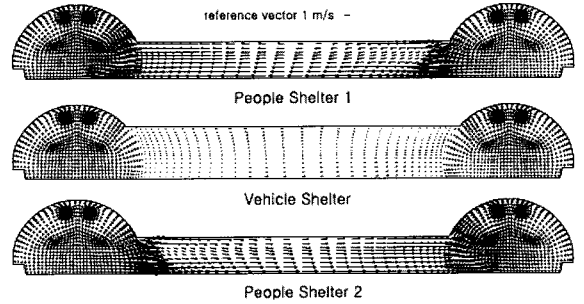


Fig. 8 Velocity distribution inside shelter tunnels (steady simulation)

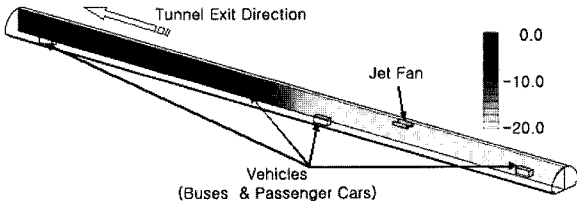


Fig. 7 Pressure distribution of steady ventilation simulation

### 3. 수치 해석 결과

#### 3.1 정상상태 환기해석 결과

서 화재시 제연시스템 운전으로 바뀌기 시작(0sec)하는 시점까지를 화재감지 단계, 화재시 제트팬의 운전을 위해 제트팬이 역회전(Fan 6) 및 가동(Fan 2~5)을 하는 구간(0 ~ 50sec)을 역회전 및 가동 단계, 그 이후 구간(50sec 이상)을 완전 제연시스템 운전 단계로 나누었다. 화재 발생 위치는 Fig. 4에 나타난 바와 같이 상행선 출구부로부터 260m 떨어진 대인용 피난갱구와 연결되는 위치로 하였으며, 상용 버스의 체적을 고려하여 높이 2.5m, 폭 3.2m, 길이 10.5m로 설정하였다. 화재로 인한 열과 연기의 발생율은 Fig. 5에 나타난 바와 같이 시간의 따라 증가되며, 335초가 되면 완전 발달되는 것으로 가정하였다.[10] 본 연구에서는 화재 및 연기 발생에 대하여 발열량[10]과 스칼라 생성항으로 처리하여 화재 격자의 체적에 다음과 같이 적용하였다.

Fig. 6과 Fig. 7은 제트팬과 차량의 이동으로 인한 터널내부 환기 성능만을 고려한 정상 해석의 결과를 나타낸다. 진행 방향이 반대인 차량의 이동과 터널 출구쪽 제트팬 한곳의 좌우 2대를 가동시켰을 경우의 속도와 압력 분포를 나타내는 것이다. Fig. 6은 상행선 출구부 제트팬(Fan 1) 주위의 터널내부 속도분포를 보여주고 있으며, Fig. 7은 압력분포를 나타내고 있다. 차량의 이동으로 인해 터널 출구부로부터 터널 내부 5m/s의 균일한 기류 분포를 형성됨을 확인 할 수 있다. 제트팬을 통과하면서 제트팬에서 분출되는 30m/s의 속도로 인해 약 20Pa 정도 승압됨을 알 수 있으며 전체적으로 터널 내에 자동차 배기가스 제거가 적절히 이루어 질 것으로 예측된다.

$$Q = \alpha_f (t - t_0)^2 \tag{1}$$

$$S = \beta_f (t - t_0) \tag{2}$$

여기서 식 (1)의  $\alpha_f$ 는 화재 발달 계수이며, 일반적으로 버스 1량이 전소되는 경우 0.1783KW/s<sup>2</sup>로 정의[10]된다. 또한  $t_0$ 는 화재의 잠복시간(incubation time),  $t$ 는 화재 발생 후 경과 시간을 나타낸다. 식 (2)의 경우 화재가 완전 발달되는 335초가 경과하였을 때 화재 격자의 체적에서 배출되는 연기의 농도가 상대적 최대값인 1이 될 수 있도록  $\beta_f$ 는 2.98E-03로 설정하였다. 또한 화재 해석에서는 정상 해석에서 설정한 터널내 차량의 이동 속도를 화재가 발생한 후 160초 이후 감속되도록 처리하여 제트팬이 역회전이 시작되는 화재 발생 후 180초가 되면 차량은 모두 정지한다고 가정하였다.

Fig. 8은 1개의 차량대피갱과 2개의 대인대피갱에서의 속도분포를 나타낸다. 양 방향 출구부 제트팬의 영향으로 대인용 피난갱에서 4m/s의 속도 분포가 존재하나 터널 중앙부의 차량용 피난갱에서는 거의 기류가 형성되지 않고 정체됨을 알 수 있었다. 이는 Fig. 3에서 설명한 바와 같이 진행방향이 다른 두 터널의 출구부에 위치한 제트팬만이 운전되므로 각각의 양 터널 입구부로부터 유입된 공기는 대인피난갱을 통해 반대쪽 터널로 유입되는 유동장이 나타난다. 따라서 대인피난갱 1의 경우 하행선 터널로부터 상행선 터널로, 대인피난갱 2의 경우 상행선 터널로부터 하행선 터널로 각각 유동장이 형성됨을 알 수 있다. 그러나 차량 대피갱 주위에서는 제트팬과의 이격거리가 커서 단지 차량의 이동 속도에 의한 유동장만이 양 본선 터널에 형성된다. 이때 본선 터널내 유동은 진행방향이 반대이나 대칭적인 유동장을 형성하고 있으므로 차량대피갱을 통한 공기의 유/출입은 미미할 것이다.

#### 3.2 비정상 제연해석결과

터널 내부에서 화재가 발생하는 경우에 제트팬의 가동으로 인한 열확산 및 연기 유동에 대한 3차원 비정상 유동해석을

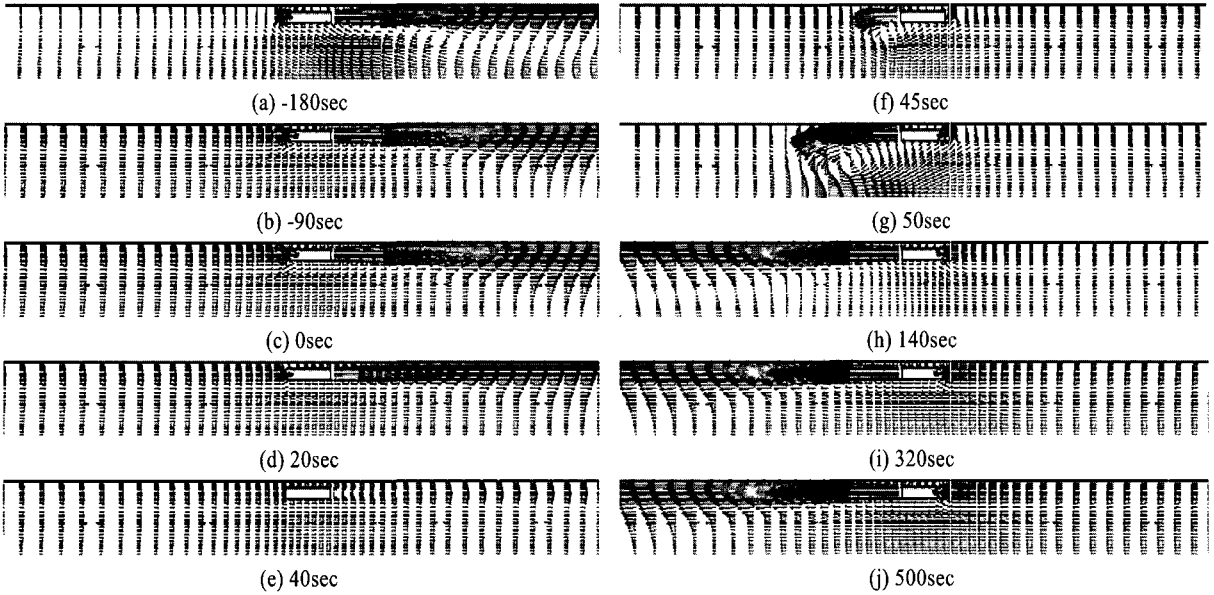


Fig. 9 Change of velocity distribution around the jet fan 6 (from ventilation-mode to fire-mode)

수행하였다. Fig. 9는 화재 발생 후 경과 시간 및 하행선 출구부 제트팬(Fan 6) 가동 변화에 따른 제트팬 주위의 속도 분포를 나타내고 있다. 화재가 발생하기 전 평시에는 환기시스템으로서 터널 출구쪽으로 가동되어지다가 180초 동안의 화재 감지 후 40초동안 감속, 그리고 10초간의 역회전으로 재가동되는 양상을 확인할 수 있다. 또한 제트팬의 영향으로 터널 내부 상부로부터 점차 하부로 빠른 유동이 전파됨을 확인할 수 있으며 이는 화재로 인한 터널 내부의 열 및 연기의 확산을 방지하는 제연시스템으로서 제트팬이 충분한 기능을 하고 있다.

Fig. 10은 시간에 따른 상행선 터널 내부의 온도 분포를 나타내고 있다. 화재의 크기는 화재 발생 후 335초 경과 전까지는 시간 제곱에 비례하며, 335초 경과 후에는 20MW로 일정한 화재 크기를 갖는다. 화재 발생후 650초가 경과했을 때에는 화재가 난 부분에서 최고 793K까지 상승된다. 그러나 화재 발생 350초가 경과한 후에는 지속적인 고온의 열발생이 존재하지만 터널 내부에 축적되지 않고 제트팬의 가동으로 인해 출구 외부로 배출된다. 화재의 위치는 상행선 터널 출구로부터 260m 떨어진 대인 피난갱수와 연결되는 본선터널로서 화재가 발생하면 1개의 대인 피난갱은 대피용으로서 기능을 상실한다. 그러나 제트팬의 가동 방향과 반대, 즉 상행선의 입구 방향으로의 높은 온도의 확산은 전혀 존재하지 않는다. 이는 화재 발생 감지 후 화재가 발생한 상행선 내의 모든 제트팬은 출구부로 가동되며, 하행선 제트팬의 가동방향은 터널 중심부로 향하도록 설정하므로써 대인 및 차량용 피난갱을

통해 화재로 인한 고온의 열과 연기의 확산을 방지하게 된다.

Fig. 11은 화재 발생 후 50초 간격으로 상행선 터널 내부의 연기농도 분포를 나타내고 있다. 터널 내부 연기의 농도 분포의 경향성은 온도 분포와 유사하며, 제트팬의 평시 환기 모드에서 화재 모드로 바뀌는 시간은 감속과 재가동 총 50초가 소요되는데 그 사이에 화재의 발생으로 인한 연기의 확산은 터널 전체에 크게 영향을 미치지 않으며 실제로 화재가 크게 발달한 이후에는 제트팬의 영향으로 화재에 의한 연기 농도가 적절히 제어되고 있음을 확인해 볼 수 있다. 화재 발생 50초 이후의 터널 내부의 온도와 연기 농도 검測 결과 실제 화재 상황에서도 현재 제트팬 설치 및 가동 방식이 화재의 감지와 제트팬 운전 조건을 변환하기 위한 여러 시간을 고려했을 경우에도 적절히 화재 제연이 이루어질 수 있음을 확인할 수 있다.

#### 4. 결 론

본 연구에서는 건설 예정인 도로 터널을 대상으로 환기/제연 시스템이 터널 내 환기 및 화재 제연에 대한 영향을 검토하였다. 정상 상태 환기 해석의 경우(평시 환기 방식) 차량의 이동으로 인한 교통 환기력과 제트팬의 가동으로 터널 내부 자동차 배기가스의 제거가 적절히 이루어지고 있음을 알 수 있었다. 또한 터널 내부에 화재가 발생하는 경우에는 제트팬을 평시 환기 모드에서 제연 모드로 전환하여 운전하는 것을 모사한 비정상 화재 해석 결과 제트팬의 적절한 역회전을 통

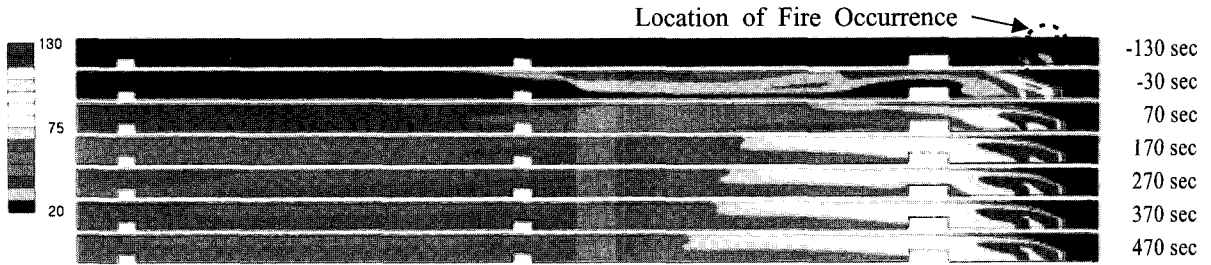


Fig. 10 Temperature distribution inside tunnel

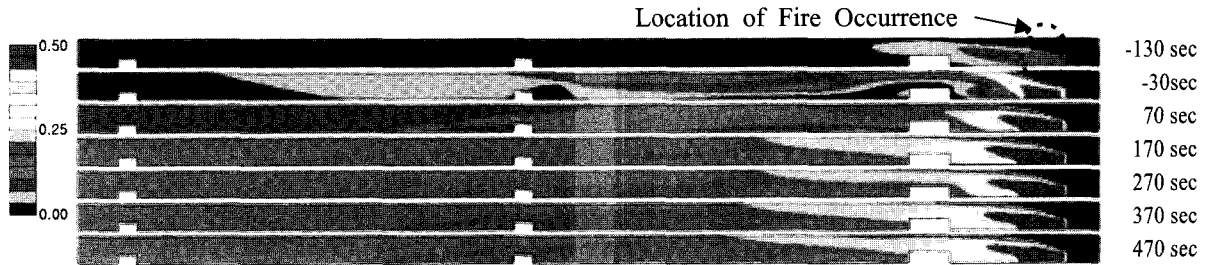


Fig. 11 Smoke concentration distribution

해 화재로 인한 열 및 연기의 확산을 제어할 수 있었다. 이러한 결과는 터널내 환기의 대한 효율적인 운전 방식뿐만 아니라 방재 대책을 수립함에 있어서도 효과적으로 적용될 수 있을 것이다.

### 후 기

본 연구는 대상설비기술(주)의 지원으로 수행되었으며, 이에 관계자 여러분께 감사드립니다.

### 참고문헌

[1] Kawamura, R., Magome, M., Kawamura, T. and Igarashi, Y., 1976, "Study of a new ventilation system to effectively eliminate fire smoke in a tunnel," *Paper J3, 2<sup>nd</sup> Int. Symp. on the Aerodynamics & Ventilation of Vehicle Tunnels*.

[2] 한국도로공사, 1995, "고속도로 터널설계 실무자료집," pp.31-40.

[3] Kunikane, Y., 2005, "Behaviour of fire plume in a large cross sectional tunnel," *11th Int. Symp. on the Aerodynamics & Ventilation of Vehicle Tunnels*, pp.87-102.

[4] 허남건, 김욱, 이상열, 1997, "경부고속철도 남서울역사의 풍압해석," *97 STAR-CD User' Conference 논문집*.

[5] 허남건, 김희동, 1998, "고속전철 분야의 유동해석," *1998년도 대한기계학회 유체공학부문 학술강연회 논문집*, pp.121-132, 서울대학교.

[6] Hur, N., Kim, S.R., Kim, W. and Lee, S., 1998, "Wind Pressure Transients inside a Station Caused by a Passing High Speed Train," *Proc. of 4th KSME-JSME Fluids Eng. Conf.*, pp.173-176.

[7] 허남건, 1997, "경부고속철도 대전통합역사 신축설계 학술연구용역 최종 보고서," 단우종합건축사사무소.

[8] 이춘식, 허남건 등, 1996, "제3기 서울지하철 10,11호선 기계설비 기본설계 공기오염방지 개선방안 연구," *KIST 보고서 BSII677-5765-2*.

[9] Borreson, B.A., 1995, "Doon-Nae Tunnel Aerodynamics," *Contract Report*, Techno Consult.

[10] Yau, R. and Cheng, V., 2000, "Effect of local smoke extraction on smoke control of road tunnel fire," *1<sup>st</sup> International conference Tunnel and Underground Station Fires*, pp.73-78.

[11] 박경환, 2005, "터널화재 설계강도 기준 및 영향요인에 관한연구," 석사학위논문, 서울시립대학교.